

12)

DEMANDE DE BREVET D'INVENTION

A1

22) Date de dépôt : 03.12.99.

30) Priorité :

43) Date de mise à la disposition du public de la  
demande : 08.06.01 Bulletin 01/23.

56) Liste des documents cités dans le rapport de  
recherche préliminaire : *Se reporter à la fin du  
présent fascicule*

60) Références à d'autres documents nationaux  
apparentés :

71) Demandeur(s) : POSTERMATIC INTERNATIONAL —  
BE.

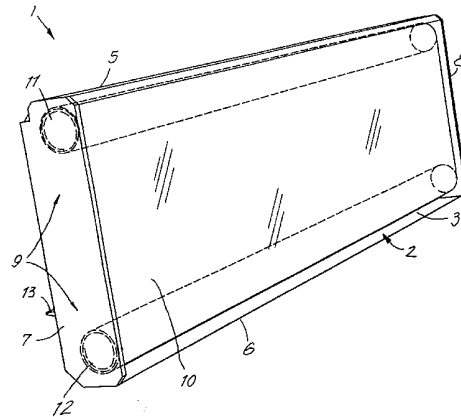
72) Inventeur(s) : BRUNEEL MARC.

73) Titulaire(s) :

74) Mandataire(s) : NUSS.

54) DISPOSITIF D'AFFICHAGE.

57) Dispositif d'affichage, en forme boîtier dont la face de  
devant (2) présente une fenêtre d'affichage (3), ainsi que  
des moyens (9) pour faire défiler dans ladite ouverture (4)  
une bande (10) comprenant des images à afficher, caracté-  
risé en ce que le dispositif d'affichage (1) est pourvu de  
moyens de transport (14) qui sont prévus à une des faces  
longitudinales (2-4-5-6) du boîtier.



Description

La présente invention concerne un dispositif d'affichage, en forme de boîtier dont la face de devant présente une fenêtre d'affichage, dispositif comprenant également des moyens pour faire défiler le long de ladite fenêtre une  
5 bande comprenant des images à afficher.

Le dispositif d'affichage selon la présente invention est plus particulièrement destiné à être disposé en série avec d'autres dispositifs semblables, l'un dans le prolongement  
10 de l'autre, aux bords de terrains de sport, pour présenter des messages publicitaires, mais il va de soi que ce dispositif peut également être employé en soi c.à.d d'une manière solitaire ou servir à d'autres fins que celle de l'affichage publicitaire, c.à.d. pour un affichage à  
15 caractère non-publicitaire.

Il est connu d'équiper les dispositifs d'affichage avec des poignées, de transport rétractables, qui sont montées aux faces d'about du dispositif.

20

Un exemple d'un dispositif d'affichage avec de telles poignées rétractables est décrit dans le brevet français no. 2.705.816. Le désavantage de ce dispositif connu existe dans le fait que quand un tel dispositif doit être enlevé  
25 par rapport à d'autres dispositifs adjacents, les poignées ne sont pas accessibles ce qui résulte en une manipulation quasi impossible du dispositif.

Vu l'importance d'une intervention rapide sur n'importe  
30 quelle module lors d'un match, il va de soi que l'enlèvement possible sans devoir déplacer les autres

appareils doit se faire dans les délais les plus courtes et avec des moyens minimales.

La présente invention a pour but d'éviter cet inconvénient  
5 et de fournir un dispositif d'affichage lequel peut être manipulé d'une façon facile même lors que le dispositif est employé en série avec un ou plusieurs dispositifs similaires, formant aussi une rangée de présentation.

10 A ce but, l'invention concerne un dispositif d'affichage du type susdit, comportant des moyens de manipulation prévus au moins à une des faces longitudinales du dispositif, d'une telle manière que ces moyens de transport sont toujours accessibles.

15

Dans un exemple de mise en oeuvre préférée de l'invention, lesdits moyens de manipulation consistent en au moins une poignée, par exemple de nature abattante, se trouvant, aussi de préférence, à la face arrière du boîtier du  
20 dispositif d'affichage. Il va de soi que le boîtier peut être pourvu de plusieurs poignées, augmentant la maniabilité du dispositif.

Selon une caractéristique préférentielle de l'invention, le  
25 dispositif comporte des faces d'about, réalisées d'une telle manière que ce dispositif peut être enlevé d'une rangée de dispositifs similaires sans que les dispositifs adjacents doivent être déplacés.

30 Selon une autre caractéristique particulière de l'invention, les moyens de connexion entre les dispositifs d'affichage alignés sont situés sur les faces arrières des boîtiers de deux dispositifs adjacents.

35

Afin de mieux expliquer la présente invention , quelques exemples de mise en oeuvre de l'invention sont décrits ci-après à titre illustratif et non restrictif, référence étant faite aux dessins annexés, dans lesquels:

5

la figure 1 représente, en perspective, le dispositif d'affichage selon l'invention;

la figure 2 représente, également en perspective, l'arrière du dispositif de la figure 1;

10

la figure 3 représente, à échelle agrandie, la partie désignée par F3 à la figure 2;

la figure 4 représente une coupe selon la ligne IV-IV de la figure 3;

15

la figure 5 représente une vue arrière de plusieurs dispositifs d'affichage montés en prolongement l'un de l'autre;

la figure 6 représente, à échelle agrandie, la partie désignée par F6 à la figure 5;

20

la figure 7 représente à échelle agrandie une coupe selon la ligne VII-VII de la figure 6;

la figure 8 représente, en perspective, un élément de connexion pouvant relier deux dispositifs selon l'invention; indiqué par F8 à la figure 7;

25

la figure 9 représente une vue arrière de plusieurs dispositifs d'affichage, en cours de montage;

la figure 10 représente schématiquement une coupe selon la ligne X-X de la figure 9.

Le dispositif d'affichage 1, en forme de boîtier comporte une  
30 face de devant 2 dans laquelle est réalisée une fenêtre 3;  
une face arrière 4; des faces supérieure 2 et inférieure, respectivement 5 et 6; et les deux faces d'about 7 et 8.

Ledit boîtier, est pourvu de moyens 9 pouvant entraîner une bande 10 représentant les images à afficher, plus particulièrement des images publicitaires.

5 Dans la réalisation selon la figure 1, les moyens 9 sont substantiellement constitués par des rouleaux 11-12 pourvus de moyens d'entraînement non-représentés, par exemple des moteurs électriques, permettant de mouvoir la bande 10 devant ladite fenêtre 3 en transportant la bande  
10 alternativement de l'un des rouleaux 11-12 vers l'autre dans un mouvement de va-et-vient et vice versa, de façon intermittente.

Il est évident que le dispositif d'affichage 1 sera  
15 également pourvu de moyens d'entraînement, pour opérer le dispositif selon un mode approprié, éventuellement de façon synchronisée avec d'autres dispositifs.

Comme représenté à la figure 2, le dispositif d'affichage 1  
20 est muni de moyens de soutien, constitués par des pieds escamotables 13, permettant de poser le dispositif d'une manière statique sur un sol quelconque et de réaliser, si besoin en est, l'inclinaison du dispositif d'affichage 1.

25 Chaque coin de la face arrière 4, du dispositif d'affichage 1 est pourvu d'un moyen de transport 14, constitué par une poignée escamotable 15.

Comme représenté plus en détail aux figures 3 et 4, une  
30 telle poignée escamotable est constituée par un étrier pivotant pouvant se loger, en position de repos, dans une cavité 16 prévue à cet effet dans ladite face arrière 4 éventuellement sous l'effet de ressorts de rappel non présentés.

Un dispositif d'affichage 1 selon l'invention peut être accouplé à d'autres dispositifs similaires par des moyens de connexion 17, afin de réaliser une rangée de dispositifs d'affichage, comme représentée à la figure 5, de manière à afficher des messages publicitaires plus longs que la longueur d'un seul dispositif d'affichage 1.

Chaque moyen de connexion 17, est constitué par une tringle 18 avec à chaque extrémité une partie 19 formant aussi deux crochets 20 qui peuvent s'engager dans des ouvertures 21 et 22 dans lesdites faces arrières 4 des deux dispositifs d'affichage 1 adjacents.

La pose d'un dispositif d'affichage 1 selon l'invention se réalise de manière comme décrite ci-après.

Dans le but de relier des dispositifs d'affichage 1 selon l'invention, plusieurs de tels dispositifs d'affichage 1 sont disposés de façon à ce que leurs faces d'about 7-8 se trouvent l'une contre l'autre, ce qui est facilité par la présence des poignées escamotables 15.

Les différents dispositifs d'affichage 1 sont ensuite reliés l'un à l'autre par l'introduction des crochets 20 des moyens de connexion 17 dans les ouvertures 21-22 des dispositifs d'affichage 1 adjacents.

Il est évident que le démontage des dispositifs d'affichage est simplement obtenu par l'enlèvement desdits moyens de connexion 17.

Il est clair que les moyens de connexion 17 peuvent être réalisés de toute autre manière convenante, par exemple tel

que représenté de façon schématique dans les figures 9 et 10.

Dans cet exemple ces moyens de connexion 17 comprennent une  
5 partie mâle 23 prévue à une des extrémités d'un dispositif  
d'affichage 1 et une partie femelle 24 à l'autre extrémité,  
de manière à ce que les parties 23 et 24 de deux  
dispositifs adjacents peuvent coopérer l'une avec l'autre.  
Ces parties 23-24 permettent la connexion de deux  
10 dispositifs adjacents par un mouvement vertical d'un  
boîtier vis-à-vis de l'autre.

Il est évident que l'invention n'est nullement limitée aux  
exemples de réalisation décrites ci-avant et représentés  
15 dans les dessins annexés, mais que de nombreuses  
modifications peuvent être apportées au dispositif  
d'affichage sans pour autant sortir du cadre de l'invention.

## - R E V E N D I C A T I O N S -

- 1.- Dispositif d'affichage, en forme boîtier dont la face de devant (2) présente une fenêtre d'affichage (3), ainsi que des moyens (9) pour faire défiler dans ladite ouverture (4) une bande (10) comprenant des images à afficher, 5 caractérisé en ce que le dispositif d'affichage (1) est pourvu de moyens de transport (14) qui sont prévus à une des faces longitudinales (2-4-5-6) du boîtier.
- 2.- Dispositif d'affichage selon la revendication 1, 10 caractérisé en ce que lesdits moyens de transport (14) sont prévus sur la face arrière (4) dudit boîtier.
- 3.- Dispositif d'affichage selon la revendication 1 ou 2, caractérisé en ce que lesdits moyens de transport (14) sont 15 constitués par des poignées (15).
- 4.- Dispositif d'affichage selon la revendication 3, caractérisé en ce que les poignées (15) sont des poignées abattantes.
- 20 5.- Dispositif d'affichage selon la revendication 3 ou 4, caractérisé en ce qu'il comporte au moins deux poignées (15) et en ce que ces poignées (15) se trouvent auprès des extrémités d'about dudit boîtier.
- 25 6.- Dispositif d'affichage selon l'une des revendications 3 à 5, caractérisé en ce qu'au moins une poignée (15) est située à la partie supérieure du boîtier.
- 30 7.- Dispositif d'affichage selon la revendication 6, caractérisé en ce que ledit boîtier est muni d'au moins

deux poignées (15) qui sont situées en haut du boîtier  
auprès des extrémités d'about du boîtier.

8.- Dispositif d'affichage selon la revendication 7,  
5 caractérisé en ce que ledit boîtier est muni d'au moins  
quatre poignées (15) chacune située dans un coin de la face  
arrière (4) du boîtier.

9.- Dispositif d'affichage selon l'une quelconque des  
10 revendications précédentes, caractérisé en ce qu'il est  
conçu comme un module destiné à être disposé dans le  
prolongement l'un de l'autre afin de former un ensemble  
d'affichage.

15 10.- Dispositif d'affichage selon la revendication 9,  
caractérisé en ce qu'il comporte des faces d'about (7-8)  
réalisées d'une telle manière que le dispositif (1),  
lorsqu'il est disposé entre deux autres dispositifs (1)  
similaires adjacents, peut être enlevé des dispositifs (1)  
20 adjacents sans que ces derniers doivent être déplacés.

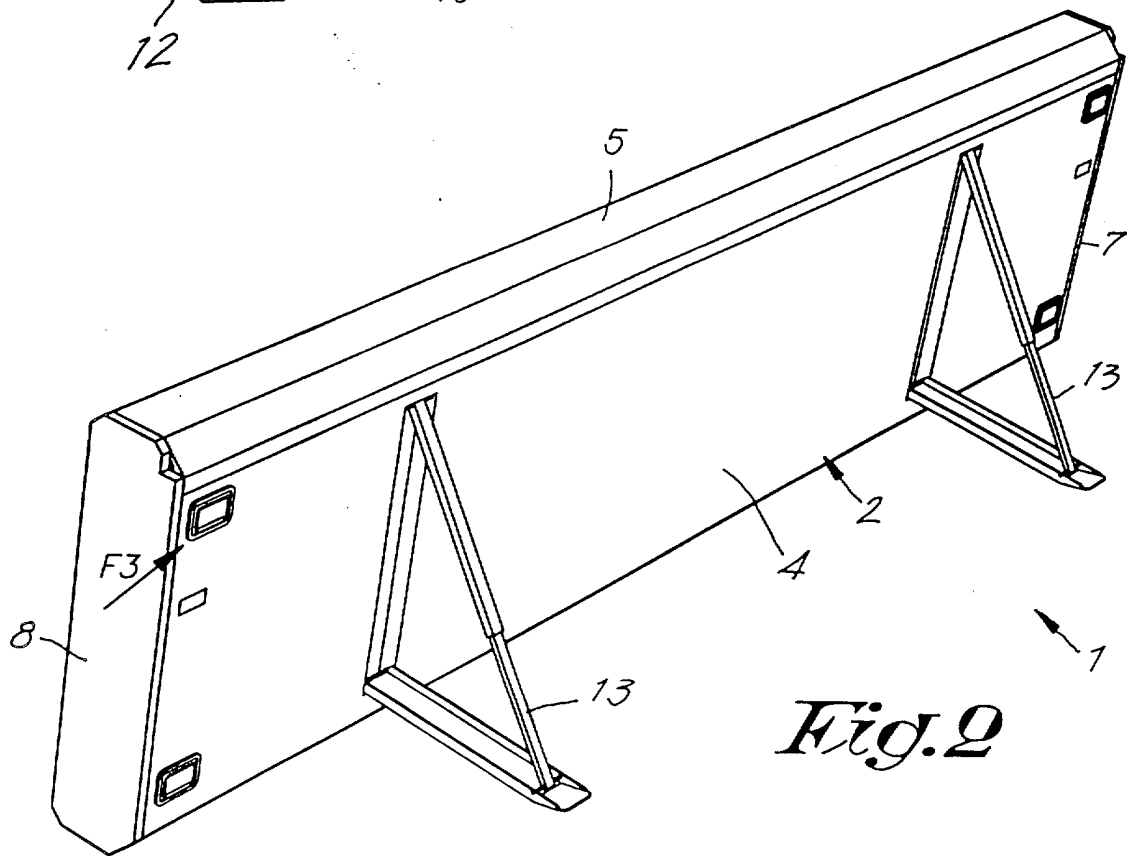
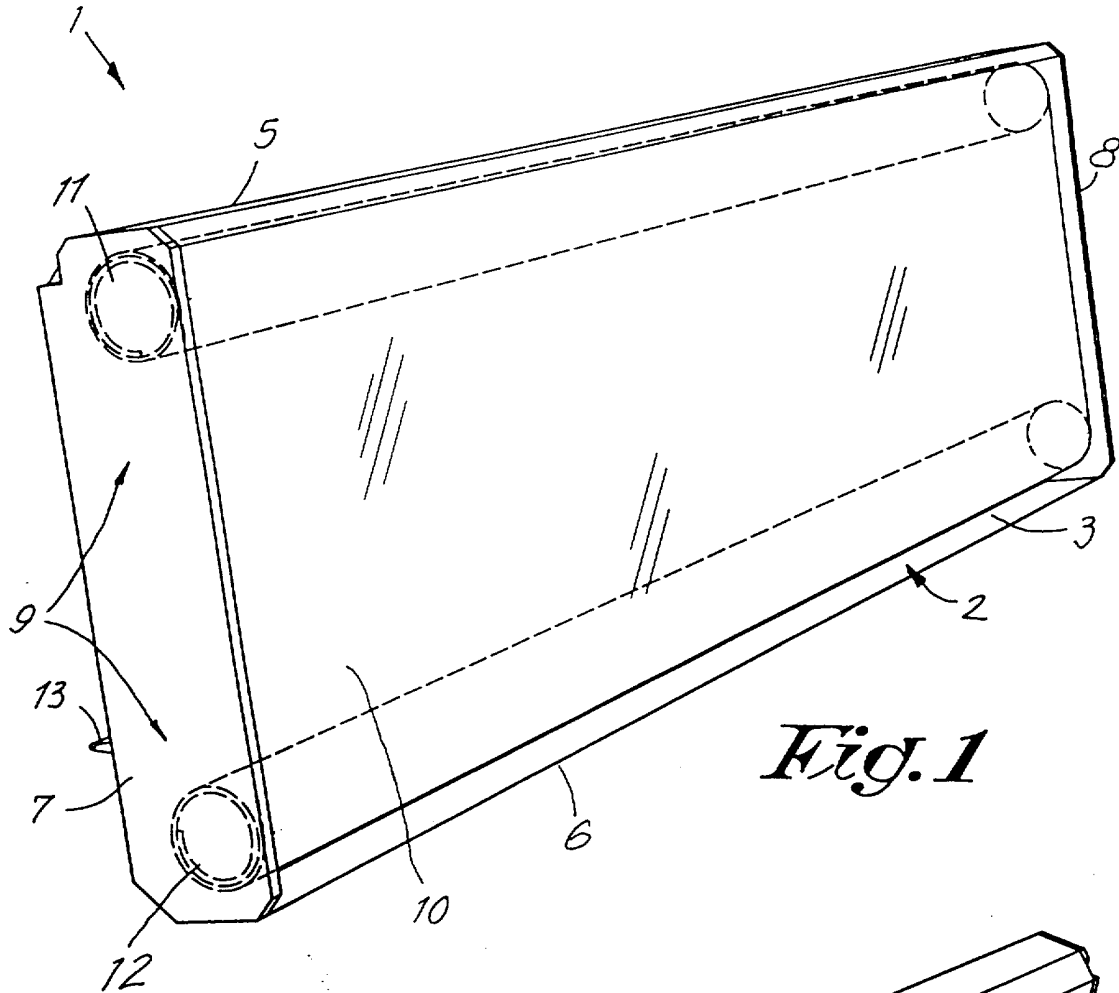
11.- Dispositif d'affichage selon la revendication 9 ou 10,  
caractérisé en ce qu'il est muni de moyens de connexion  
(17) permettant d'accoupler des dispositifs (1) adjacents.  
25

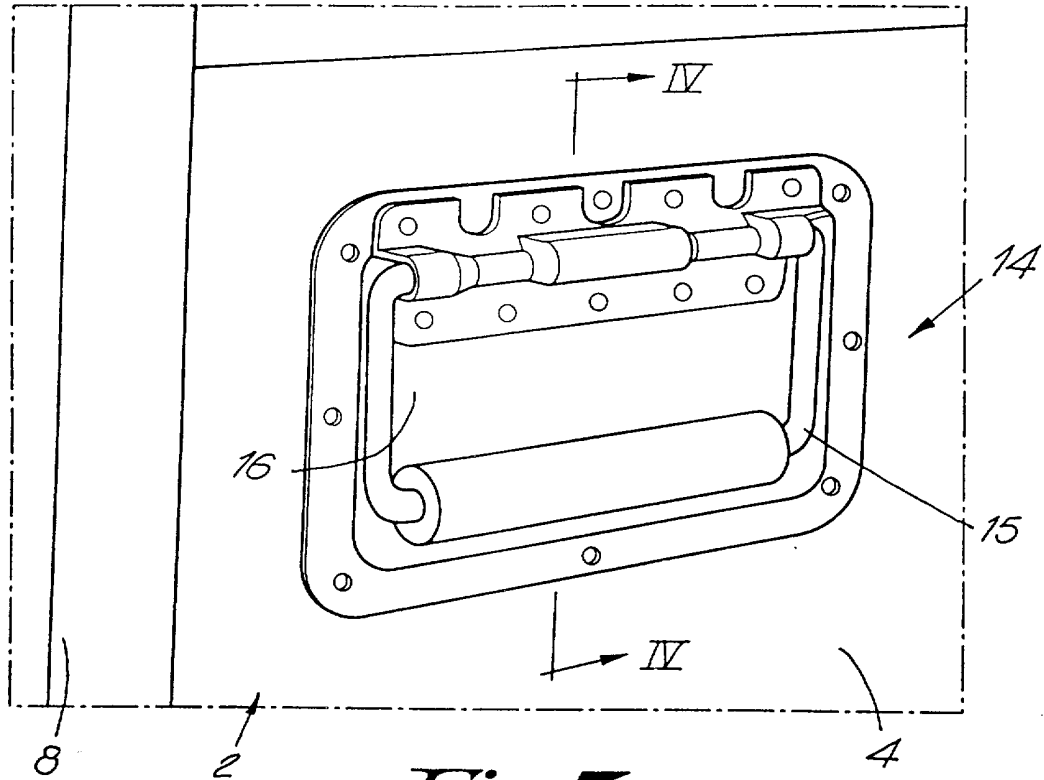
12.- Dispositif d'affichage selon la revendication 11,  
caractérisé en ce que les moyens de connexion (17)  
comportent au moins un élément pouvant coopérer avec les  
faces arrières (5) des boîtiers (2) de deux dispositifs (1)  
30 adjacents.

13.- Dispositif d'affichage selon la revendication 12,  
caractérisé en ce que l'élément de connexion (17) consiste  
en une tringle (18) prévue d'un crochet (20) à chaque  
35

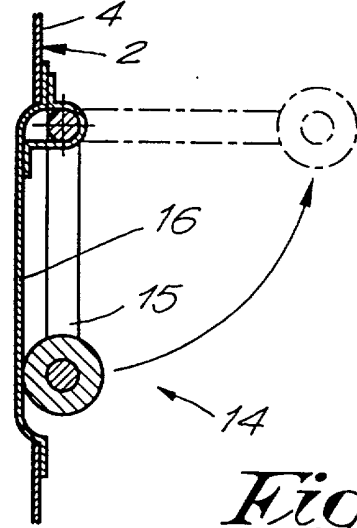
extrémité, chaque crochet pouvant coopérer avec des ouvertures (21-22) prévues dans les parois derrière (4) desdits boîtiers.

5 14.- Dispositif d'affichage selon la revendication 11, caractérisé en ce que les moyens de connexion (17) comportent des parties de verrouillage (23-24) glissant l'une dans l'autre, permettant la connexion de deux dispositifs (1) adjacents par un mouvement vertical d'un  
10 boîtier (2) vis à vis de l'autre.

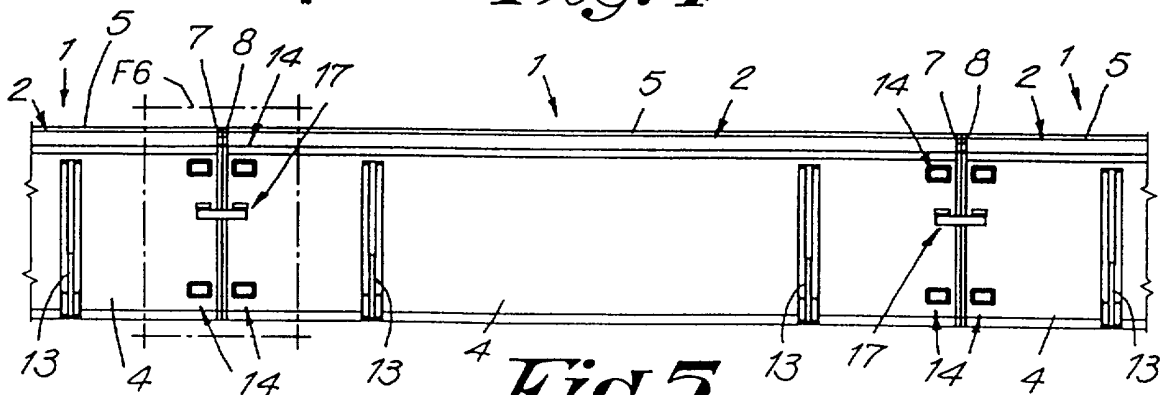




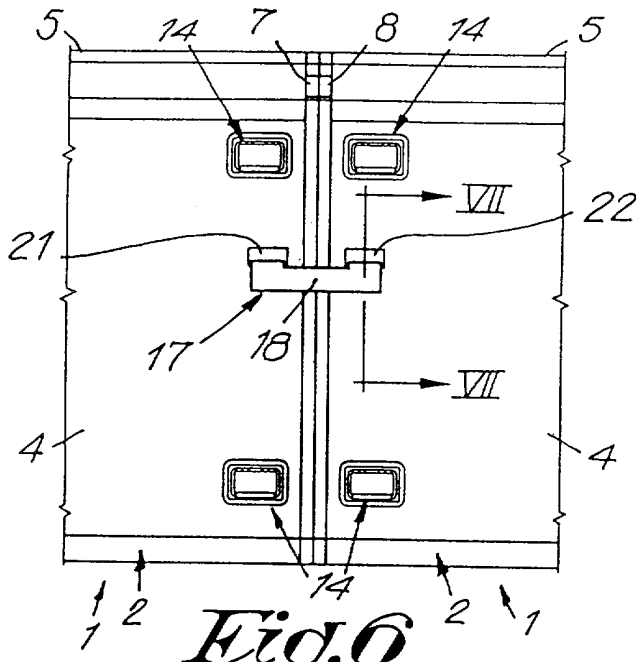
*Fig. 3*



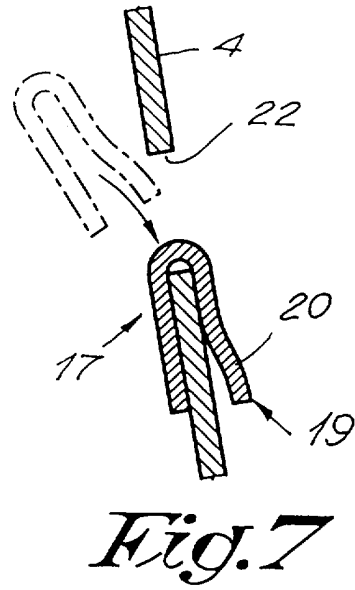
*Fig. 4*



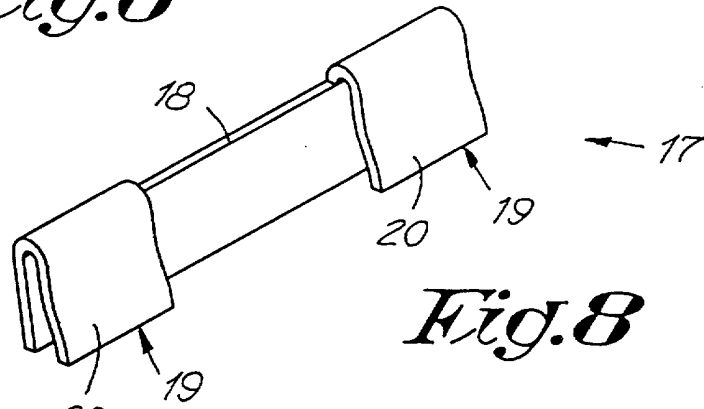
*Fig. 5*



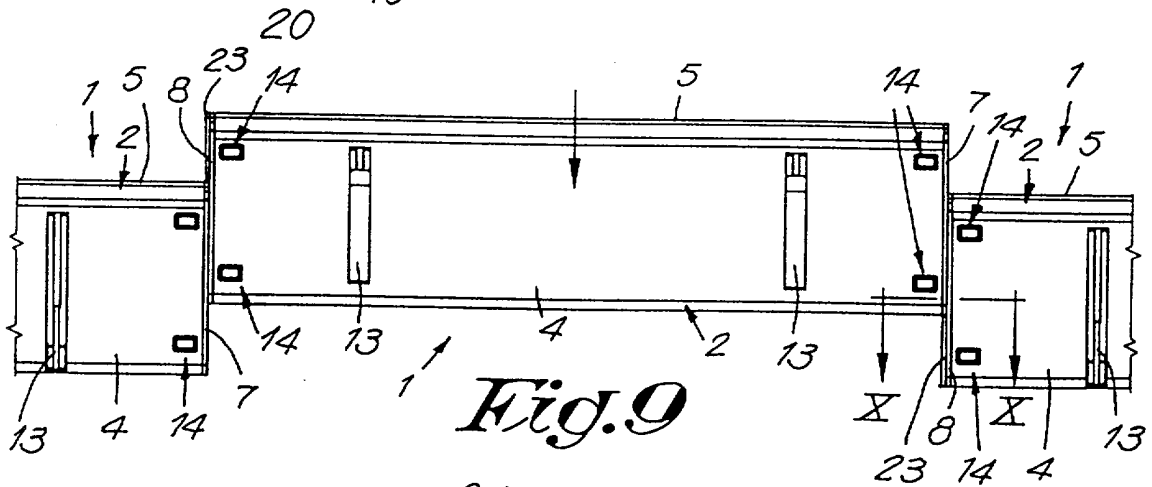
*Fig. 6*



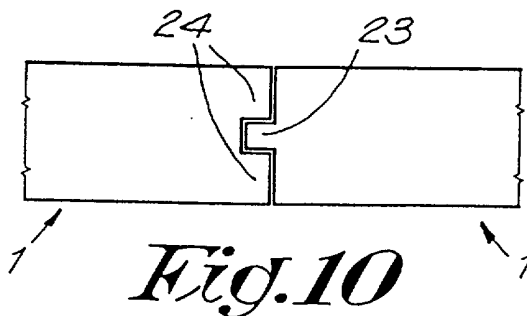
*Fig. 7*



*Fig. 8*



*Fig. 9*



*Fig. 10*

DOCUMENTS CONSIDERES COMME PERTINENTS		Revendications concernées de la demande examinée
Catégorie	Citation du document avec indication, en cas de besoin, des parties pertinentes	
X	GB 1 557 816 A (MIRMAN S) 12 décembre 1979 (1979-12-12) * page 2, ligne 105-109; revendication 1; figure 1 *	1,3
X	US 3 822 493 A (MALEY W) 9 juillet 1974 (1974-07-09) * colonne 2, ligne 29-45; revendication 1 *	1,2
A,D	FR 2 705 816 A (TABARY GUY ALBERT C ;TABARY ALAIN; IDERNE MICHEL) 2 décembre 1994 (1994-12-02) * revendication 10; figure 2 *	1,9
		DOMAINES TECHNIQUES RECHERCHES (Int.CL.7)
		G09F
Date d'achèvement de la recherche		Examineur
8 juin 2000		Puhl, A
<p>CATEGORIE DES DOCUMENTS CITES</p> <p>X : particulièrement pertinent à lui seul                      Y : particulièrement pertinent en combinaison avec un autre document de la même catégorie                      A : pertinent à l'encontre d'au moins une revendication ou arrière-plan technologique général                      O : divulgation non-écrite                      P : document intercalaire</p> <p>T : théorie ou principe à la base de l'invention                      E : document de brevet bénéficiant d'une date antérieure à la date de dépôt et qui n'a été publié qu'à cette date de dépôt ou qu'à une date postérieure.                      D : cité dans la demande                      L : cité pour d'autres raisons</p> <p>&amp; : membre de la même famille, document correspondant</p>		

1