

[19]中华人民共和国专利局

[51]Int.Cl⁶

H04L 12/64

H04L 12/66



[12] 发明专利申请公开说明书

[21] 申请号 97121870.6

[43]公开日 1998年10月14日

[11] 公开号 CN 1195938A

[22]申请日 97.12.10

[30]优先权

[32]96.12.10[33]US[31]08 / 762,865

[71]申请人 次级系统有限公司

地址 美国伊利诺斯州

[72]发明人 迈克尔·菲尔德

马克·K·艾埃尔

[74]专利代理机构 永新专利商标代理有限公司

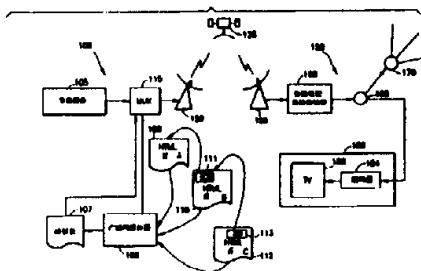
代理人 蹇 炜

权利要求书 3 页 说明书 12 页 附图页数 3 页

[54]发明名称 统一资源定位符到电视信号广播地址的映射

[57]摘要

从一个单向广播信号提取网页和其他互连网信息资源。用户通过发出按照统一资源定位符格式定义的命令，运载在广播数据流中的许多可获得信息包括超文本标记语言网页中选择。广播信号中运载有映射表数据，该数据能提供对应于用户请求信号中的广播地址，该地址用于识别广播信号中一个位置，从那可提取到所需信息。广播地址可提供关于频率、包识别码、卫星、中转器、加密方案、调制方案等或提取所请求信息时须知道的其他有关标准的信息。



权 利 要 求 书

1、一种把一个遵从统一资源定位符 (URL) 句法的命令映射为广播信号的一个地址的方法, 它包括以下步骤:

接收一个含有相应URL 命令的用户请求信号; 以及

根据上述URL 命令确定一个广播地址, 其中:

上述广播地址指明上述广播信号中这样一个位置, 从该位置可以提取对应于上述用户请求信号的信息。

2、根据权利要求1 的方法, 它还包括以下步骤:

提取对应于上述用户请求信号的上述信息; 以及

处理上述信息以提供一个适合于在电视机上显示的视频信号。

3、根据权利要求1 或2 的方法, 其中:

上述广播地址指明上述广播信号的一个频率。

4、根据权利要求1 或2 的方法, 其中:

上述广播信号包括一个数据包化的数字数据流; 以及

上述广播地址指明上述数据流的一个包识别码。

5、根据上述各权利要求之一的方法, 其中:

上述对应于上述用户请求信号的信息由超文本标记语言表示。

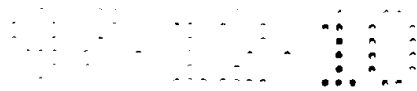
6、根据上述各权利要求之一的方法, 其中:

上述对应于上述用户请求信号的信息包括多个由超文本标记语言表示的网页, 上述各网页根据至少一个超连接互相连接。

7、根据上述各权利要求之一的方法, 其中:

上述广播地址是利用运载在上述广播信号中的映射表数据根据上述URL 命令来确定的。

8、根据权利要求7 的方法, 它还包括以下步骤:



在上述广播信号中提供更新的映射表数据，以考虑到用户可获得的信息的变更。

9、一种把一个遵从统一资源定位符（URL）句法的命令映射为广播信号的一个地址的设备，它包括：

一个用户命令处理器，用于接收含有相应URL命令的用户请求信号；以及
一个表数据处理器，用于根据上述URL命令确定广播地址；其中：

上述广播地址指明上述广播信号中这样一个位置，从该位置可以提取对应于上述用户请求信号的信息。

10、根据权利要求9的设备，它还包括：

用于提取对应于上述用户请求信号的上述信息的装置；以及

一个处理器，用于处理上述信息以提供一个适合于在电视机上显示的视频信号。

11、根据权利要求9或10的设备，其中：

上述广播地址指明上述广播信号的一个频率。

12、根据权利要求9或10的设备，其中：

上述广播信号包括一个数据包化的数字数据流；以及

上述广播地址指明上述数据流的一个包识别码。

13、根据权利要求9至12之一的设备，其中：

上述对应于上述用户请求信号的信息由超文本标记语言表示。

14、根据权利要求9至13之一的设备，其中：

上述对应于上述用户请求信号的信息包括多个由超文本标记语言所表示的网页，上述各网页根据至少一个超连接互相连接。

15、根据权利要求9至14之一的设备，其中：

上述广播地址是利用运载在上述广播信号中的映射表数据根据上述URL命令来确定的。

16、根据权利要求15的设备，其中：

在上述广播信号中提供有更新的映射表数据，以考虑到用户可获得的信息的变更。

17、一种解码器，它用于处理运载有节目服务数据、用统一资源定位符（URL）句法所表示的数据、和映射表数据的广播信号，以提供一个适合于在电视机上显示的信号，该解码器包括：

第一装置，用于提取上述节目服务数据；

第二装置，用于提取上述映射表数据；

第三装置，用于根据上述映射表数据和一个用户请求信号提取上述用URL句法表示的数据；以及

第四装置，它响应于上述第三装置，用于处理上述用URL句法表示的数据以提供一个适合于在电视机上显示的信号。

18、根据权利要求17的解码器，其中：

上述映射表数据指明上述广播信号的一个广播地址，据此可以提取上述用URL句法表示的数据。

19、根据权利要求18的解码器，其中：

上述广播信号包括一个数据包化的数字数据流；以及

上述广播地址指明上述广播信号的一个数据包的包识别码。

20、根据权利要求17至19之一的解码器，其中：

上述用URL句法所表示的数据包括超文本标记语言（HTML）数据；以及上述第四装置包括一个HTML处理器。

说明书

统一资源定位符到电视信号广播地址的映射

本发明涉及一种用于通过广播频道提供例如在互连网上能得到的那些信息资源的设备和方法。具体地说，用来识别信息资源的统一资源定位符（URL）被映射为用来识别在单向广播电视信号等中什么位置处运载了该信息资源的广播地址。虽然该系统仅提供了来自信息提供者的单向通信，但它具有双向互连网连接的表现和感觉。

近来，一种叫做“互连网”的信息网络已变得日益普及。互连网能够提供关于以商务、教育、和娱乐等为目的的大量信息，用户利用计算机就可获得这些信息。特别地，互连网收集了大量的互连文件，这些文件存储在叫做“环球网（即“网”，“Web”）的系统中的遍及全球的计算机内。这些文件组织成许多网空间，其中每个网空间都有一个主（网）页和许多对在本地网空间或者在外部网空间中的其他文件的连接。这种连接叫做超连接。上述的文件可以包括活动图象、文本和图形显示，以及声响。

对互连网资源的访问典型地是通过网络连接以双向环境实现。例如，对网络的连接可以通过具有较低数据传送容量（如带宽）的普通双绞电话线实现，或者可以通过包括光纤和/或同轴电缆在内的有较高带宽的路径来实现。为了从一个网络目的地（例如一个互连网网址）提取数据，用户向该网络目的地发送一个消息，请求向该用户的计算机传送信息。典型地，网络目的地含有一个叫做“名称服务器”的计算机服务器。

图1 是用于使用户能通过名称服务器请求信息的以往技术处理的原理图。用

户1 0 向名称服务器2 0 发送一个请求信号。然后名称服务器2 0 向信息源3 0 发送一个请求信号，其中信息源3 0 可以是一个与服务器相耦合的存储器。信息源3 0 含有用户所请求的信息，这例如可以包括文本、图形、声音和/ 或视频数据。在响应于来自名称服务器2 0 的请求信号时，信息源3 0 便向用户1 0 提供所请求的信息。如下面将要讨论的，用户可以使用多种协议来与名称服务器和网络的其余部分通信。

存储在信息源3 0 中的源信息经常以叫做“H y p e r t e x t M a r k u p l a n g u a g e (H T M L) (超级文本标记语言)”的格式存储。这种文件或文稿格式使得能够显示出文本、图形和声音信息，并且通过“超连接”连接到信息的其他各页上。超连接是一串有特定格式的字符，它规定了所需信息页的地址。

特别地，H T M L 是一种对文件作标记的体系，以指明文件应该如何显示以及各个文件应该如何连接在一起。H T M L 是由国际标准化组织 (I S O) 在I S O 8 8 7 9 : 1 9 8 6 中所定义的S t a n d a r d G e n e r a l i z e d M a r k u p L a n g u a g e (S G M L) (标准通用标记语言) 的一种形式。H T M L 规定了标签的语法和句法，标签被插入到数据文件中，以定义当数据被一种叫做“浏览者”的计算机程序读出时应该如何呈现。典型地被存储在一个网服务器上的数据文件含有一个或多个网页，这些网页被拥有可能运行不同的“浏览器”的计算机的用户所访问。当某个网页被访问时，H T M L 数据将下载到用户的计算机上。计算机的浏览器将处理该数据，以把页格式化成为一种格式，使得这个页能够被用户在计算机屏幕上观看。一般地说，H T M L 标签提供了文本格式化，对其他网页的超文本连接，以及对声音和图形单元的连接。H T M L 标签还定义了关于交互网页的输入域。

超文本这个名称的由来是，它使用户能够利用超连接来以不同的次序访问不同的网页，而不是以预定的顺序方式来访问。此外，一种叫做“超媒体”的特殊超文本应用包含有除了文本之外的元素，例如图像、视频和声音。H T M L 可以

规定对多媒体目标的连接。HTML 超文本页中的连接通常表现为高亮度文本，叫做连接的“锚”。此外，一个图像，例如一个图标，可以是一个锚，它可被用户例如利用鼠标或其他瞄准装置对准该图标并轻叩按键而激活。还有，一些叫做图像地图的图像可以含有多个区域，其中每个区域自身都是一个锚。

通过把HTML 文件存储在一个服务器可以访问的目录中，就可以使用户能在网上得到HTML 应用。这种服务器典型地是一个网服务器，它满足叫做超文本转移协议 (HTTP) 的支持“浏览器”的网协议。也可以采用遵从于例如File Transfer Protocol (FTP) (文件转移协议) 或GOPHER 等协议的其他服务器，但它们不支持交互HTML 文件。

HTTP 定义了一组服务器和浏览器在互相通信时应遵循的规则。典型地，处理在下述情况下开始进行：当用于对准HTML 页中的一个属于超连接锚的图标轻叩鼠标按键时，或者当用户在后面要讨论的统一资源定位符 (URL) 中作键盘输入时。然后在URL 所规定的地址和端口号上实现对服务器的连接。接着，浏览器发出一个请求，要从服务器提取一个目标，或者要向服务器上的一个目标传送数据。服务器向浏览器送回一个应答，其中包括一个状态码和应答数据。然后浏览器和服务器之间的连接被关闭。

URL 是一个唯一的地址，它实际上可识别互连网上所有的文件和资源。一个URL 的形式是：

```
method://server:portpath/file#anchor
```

访问资源的“method (方法)”是支持网浏览器的协议，它例如可以包括HTTP、FTP、GOPHER、TELNET、NEWS、或MAILTO 等协议。“server:port (服务器: 端口)”指明提供资源的服务器的名称，它另外也叫做“互连网区域名称”。例如，许多公司都用他们公司的名称作为服务器名称的一部分。“port”是服务器上的端口号，不过因为通常假定了一个缺省 (约定) 的端口，所以不再用它。“path”指明向资源的导

引路径。“file”是资源的文件名称。“anchor”指明HTML文件中被点名的那个单元。该形式中并不是所有的域都是必需的。

例如，考虑下述URL：

```
http://www.company.com/news/june.  
html
```

它表明，访问方法是HTTP，服务器是www.company.com，这里没有规定端口，路径是“news”，文件是“june.html”，没有anchor（锚）。对于FTP、GOPHER、TELNET、NEWS和MAILTO协议的URL的例子分别如：

```
ftp://ftp.uu.net/doc/literary/obi  
/  
world.factobook;
```

```
gopher://gopher.micro.umn.edu/;
```

```
telnet://compuserve.com/;
```

```
news:alt.cows.moo; 以及
```

```
mailto:president@whitehouse.gov
```

关于URL格式的更多信息可以在T. Berners-Lee等人编写的叫做“Request for Comment (RFC) 1738 (征求意见 (RFC) 1738)”的互连网文件中找到。

这样，可以看出，网浏览器在提取信息时工作于双向通信环境，其过程是向服务器发送一个由URL命令定义请求信号，并接收返回信息。然而，在诸如电视广播信号之类的广播信号时，通信一般是单向的，所以没有运载用户请求信号的通信路径。也就是说，在包括例如卫星、多重微波分配系统(MMDS)、地面、以及大多数有线电视等发射系统的广播环境中，不存在把信息从用户传向服务器(例如广播机)的机制。

然而，从网页和其他互连网资源快速增长的使用考虑，提供一种使用户能够通过广播数据流来访问这些资源的系统将是有益的。这种系统必须使用户能够通

过发出一个根据标准URL格式定义的命令来从广播流所运载的众多信息中选出所需信息。此外，该系统还应该尽可能兼容于已有的发射和接收设备，包括已有的解码器等，并且还兼容于目前的各种通信协议，例如电视信号发射协议。本发明提供了一种具有上述和其他优点的系统。

根据本发明提出了一种设备和方法，它们用于通过广播信道提供信息资源，例如那些可以在互连网上得到的信息资源。

具体地说，提出了一种用于把一个遵从统一资源定位符（RUL）句法的命令映射为一个广播信号地址的方法。一个含有相应于URL命令的用户请求信号被接收。该用户请求信号是一个根据用户的输入而产生的信号。用户输入例如可以借助于鼠标器等指示装置、键盘、或与电视机配套使用的红外遥控器来提供。例如，用户可以通过选择呈现在电视机屏幕上的一个按钮来提供用户请求信号，以观看某一特定的页。根据URL命令所确定的广播地址指明了广播信号中的某个位置，从该位置上可以提取所请求的信息。

广播地址可以提供关于频率、数据包识别码、卫星识别码和/或位置、中转换器、加密方案、调制方案、数据率、纠错方案、页号、或者为了提取所需信息而必须知道的其他有关标准的信息。然后所请求信息被提取出来并加以处理，提供一个适合于在电视机上显示的视频信号。所请求信息可以由一个超文本标记语言（HTML）表示，并可以包括多个至少由一个超连接所连接的HTML页。

此外，广播地址也可以根据用户请求信号的URL命令利用运载在广播信号中的URL映射表数据来确定。这样，映射表数据被用来根据用户请求信号的RUL命令确定出适当的广播地址。还有，可以在广播信号中提供更新的映射表数据，以考虑到用户可获得信息的变更。映射表数据既可连续地发射，也可间歇地发射。

本发明还提出了一种相应的设备。

还提出一种解码器，它用于处理广播信号以提供一个适合于在电视机上显示的信号，其中广播信号运载有由URL语句和映射表数据所代表的节目服务数据。

该解码器包括：用于提取节目服务数据的第一装置、用于提取映射表数据的第二装置、以及用于根据映射表数据和用户请求信号提取由URL 语句所表示的数据的第三装置。另外还提供有第四装置，用于处理所请求的数据，以提供一个适合于在电视机上显示的信号。

图1 是用于使用户能通过一个名称服务器请求某种信息的以往技术处理的原理图。

图2 是根据本发明的一种电视广播系统的方框图。

图3 是根据本发明的一种电视接收机的方框图。

提出了一种方法和设备，它们用于在响应于根据统一资源定位符 (URL) 句法所定义的用户请求信号时从广播数据信号中提取信息。

如前所述，一个URL 典型地定义了三个内容：一个通信协议，一个准备由该协议使用的逻辑访问路径，以及一个目标名称。目标类型的例子有：比特图图像，其他HTML 页、以及基本上任何类型或格式的文件。下面是一个HTML 页的文本的例子：

```
<HTML><HEAD>
<TITLE>Michael Field Home Page</TITLE>
</HEAD><BODY><P>This is a test
<P><IMG SRC="gi.gif"ALIGN="Middle"WIDTH="495"HEIGHT="79">
<P><HR>
<P><A HREF="Http://giweb/hpage.html">LINK</A>
</BODY></HTML>
```

项“gi.gif”规定一个在线图像的源属性。也就是说，gi.gif 是含有准备植入到一个页内的图像的文件的URL。项“http://giweb/hpage.html”规定对信息的另一个HTML 页的一个超连接。这个项规定了准备用来与一个服务器通信的协议（如http:）、目的地服务器的名称（如giweb）、以及该服务器中被超连接的信息页（如hpage、h

t ml)。URL 的形式可有几种变形,但它们全都指定了一个服务器和该服务器中要访问的信息。

图2 是根据本发明的一种电视广播系统的方框图。该系统包括一个总的由100 代表的发射方和一个总的由150 代表的接收方。发射方100 含有一个节目服务单元105,它包括来自网络电视站等的各种视频和声音节目服务单元。可能以数字数据形式运载的节目服务声音/视频数据被提供给一个复用器(“MUX”)115。复用器115 还从一个映射表单元107 接收映射表数据,从一个广播网服务器108 接收HTML 页数据。

节目服务数据、HTML 页数据、以及映射表数据在复用器115 中被复合在一起,向发射天线120 提供一个广播信号。发射天线通过一个卫星125 向一个接收天线155 发射该广播信号。该信号可以以一个数据包化的数字传输流的形式运载,它例如遵从MOVING PICTURES EXPERTS GROUP -2 (运动图形专家组-2) (MPEG-2) 标准。

该广播信号被提供给一个有线电视(CATV)系统的前端部160,在那里该数据可被处理,以分配给该有线电视系统的客户。例如,可以进行各种解密/加密和加扰/解扰操作。此外,还可以插入一些当地的广告和节目。还有,可以在原来的广播服务器108 之外在有线电视系统的前端部160 处提供一个广播服务器(未示出),或者用后者来代替前者。另外,上述传输数据流可以通过直接广播卫星系统,多重微波分配系统或类似系统直接广播给用户。

有线系统前端部160 借助于图示代表性的中枢165、170 和支线把广播信号分配给订户。在订户的家180 中,一个解码器接收该广播信号,按要求对它解码,并提供声音和视频信号,供电视机188 或类似的视频显示设备再生。此外,可以根据映射数据和用户请求信号提取并处理HTML 页,在电视机上显示。

具体地说,广播网服务器108 从HTML 页A109、HTML 页B110 和HTML 页C112 接收HTML 网页数据。在该示例性表示中,HTML

页C 1 1 2 含有一个用于向HTML 页B 1 1 0 连接的超连接1 1 3 , HTML 页B 1 1 0 含有一个用于向HTML 页A 1 0 9 连接的超连接1 1 1 。广播网服务器1 0 8 通过指定数据包地址来处理这些HTML 网页, 以指明运载有HTML 网页的复用广播信号中的位置。

例如, HTML 页A 1 0 9 可能具有URL “http: // gi web / page A. html ”, 而HTML 页B 1 1 0 可能具有URL “http: // gi web / page B. html ”, HTML 页C 1 1 2 可能具有URL “http: // gi web / page C. html ”. 然后, 广播网服务器1 0 8 将给HTML 页A 1 0 9 指定一个数据包识别码 (PID) “PID 1 ”, 给HTML 页B 1 1 0 指定“PID 2 ”, 给HTML 页C 1 1 2 指定“PID 3 ”。

而且, 广播网服务器1 0 8 还将给一个特定HTML 网页的各后继数据包都指定同一PID, 并把HTML 网页数据和相应的各PID 递送给复用器1 1 5 。此外, 广播网服务器1 0 8 还将把PID 和URL 信息提供给映射表单元1 0 7 , 后者将产生一个URL 映射表, 其中含有这样的映射信息: HTML 网页A、B、C 正分别在PID 1 、 2 、 3 上发送。然后映射表单元1 0 7 把映射表数据递送给复用器1 1 5 , 以便在广播信号中发射。应该指出, 网页数据也可以用除了URL 之外的符号来识别。如果这样, 则相应的识别数据应列入映射表, 并在广播信号中发射。

如果传输数据流遵从MP EG 或类似协议, 则HTML 网页数据的地址可以含有一个或多个PID 。不过, 这种形式的编址还可以通过在广播地址上添加子地址信息来增扩, 以指明广播信号的某个较小部分或子层。例如, 一个子地址可以包含一个“table -id (表识别码)”项, 它指定广播信号谱中的一个特定部分。

通过提供能把一个HTML 网页的URL 或其他识别码映射为用来指定广播信号中的位置的另一种形式的地址的映射表数据, 便有可能提取对应于用户请求

信号的HTML网页。除了PID之外，广播地址还可以含有其他的信息，例如卫星识别码、中转器识别码、发射频率、页号、或提取所请求信息所需的其他信息。例如，下面的表1示出了根据本发明的一个映射表。该表的第1列示出运载在广播信号中的HTML数据的URL，第2列示出相应的广播地址。

表1

URL	广播地址
gi.gif	卫星 = G 5 , 中转器 = 3 PID = 9 , 页 = 2 4
http://giweb/page A.html	频率 = 78MHz, PID=9, 页 = 3 6

在节目服务、HTML数据和映射表数据被运载在一个模拟发射信号中时，广播地址可以含有运载HTML网页数据所用的广播频率（例如通道）。

此外，映射表数据并不需要连续地发射。而是可以仅在能够获得一种新信息时或者广播地址发生改变时才发射给解码器。新信息例如可以包括新HTML网页和新超连接。这样，存储在解码器184处的映射表数据可以根据需要而更新和修改。另外，映射表数据也可以借助一个智能卡或类似装置在当地提供给解码器184。传送信号的带宽限制和解码器184的存储器容量可能会限制映射表的规模。不过，因为用户所能获得的信息领域实际上被限制在解码器能够支持的范畴内，所以这应该不是一个问题。

图3是一种根据本发明的电视接收机的方框图。其中总的由代号180表示的解码器对应于图2中的解码器。如前所述，该解码器180可以接收来自有线

电视站、卫星或地面广播的传输数据流。该传输数据流在一个解复用器205中被解复用，恢复出映射表数据、HTML网页数据和节目服务声音/视频数据。该节目服务数据在一个分析器220中被分析，并提供给一个存储管理器225。可以包含一个中央处理单元的存储管理器通过与一个视频解压(缩)处理器240、一个声音解压(缩)处理器245和一个存储器235的交互作用，控制声音和视频数据的解码。

可以包括一个动态随机存取存储器(DRAM)的存储器235用来在对视频信号解码和呈现在电视机屏幕上之前暂时存储视频图像。视频解压处理器240能提供多种处理功能，例如错误探测和纠错、运动矢量解码、反量化、逆离散余弦变换、Huffman(霍夫曼)解码和预测计算等。视频图像经解压处理器240处理之后，输出给一个合成器250。或者，解码的数据也可以暂存在存储器235中。

声音解压处理器245利用例如反量化、Huffman解码、和频谱整形算法等来处理声音数据。

存储管理器225从一个用户命令处理器230接收命令，后者又通过接口232接收用户命令。用户命令例如可以借于下述装置输入：鼠标器或其他指示装置、键盘、或与电视机或其他视频设备配套使用的红外遥控器等。用户命令处理器230能够向合成器250提供一个控制信号，并向一个表数据处理器207提供一个信息("info")请求信号。存储管理器225还从一个HTML处理器215接收命令。

表数据处理器207从解复用器205接收映射表数据并把它存入一个相应的存储器209。由该处理器207所接收到的信息请求信号可能含有用户希望提取的信息的URL。根据本发明，处理器207查找对应于所希望URL的广播地址。例如在前面的例子中，假定URL是"http://giweb/pageA.html"，相应的广播地址是"PID1"。则表数据处理器207将向解复用器205提供一个广播地址，以提取对应于"PID1"的HTML

L 数据包。然后选出的HTML 数据包从解复用器2 0 5 被提供给HTML 处理器2 1 5 , 以进行下述的进一步处理。

需要指出, 虽然附图中广播地址只是被提供给一个解复用器2 0 5 , 但应该理解该广播地址也可以根据为提取相应信息的需要而提供给一个或多个单元。例如, 广播地址规定了一个提供给一个解调器(未示出)以进行适当调谐的频率。或者, 当该广播信号是通过一个直接广播卫星系统接收时, 广播地址就可能需要含有把接收碟形天线重新对准到另一个卫星上以接收信息的信息。在该情形下, 广播地址将含有用于调节配备有伺服电机等的接收碟形天线的位置的命令。此外, 广播地址还可能要定义一个标准, 例如关于准备要接收的信息的数据率、调制方案(如QAM, QPSK(正交调幅, 正交移相键控))、纠错方案、和/或加密方案等, 或者其他系统信息或辅助表数据。

与一个存储器2 1 0 相通信的HTML 处理器2 1 5 接收根据广播地址从解复用器2 0 5 或其他有关单元选出的HTML。处理器2 1 5 可以含有一个中央处理单元, 它处理与网浏览器相类似的基于HTML的代码。HTML 处理器还从用户命令处理器2 3 0 接收命令。然后由处理器2 1 5 所提供的HTML 显示数据被提供给合成器2 5 0 , 在那里它可以任选地被与来自处理器2 4 0 的视频数据合成在一起, 以在电视机屏幕上产生图形显示。

用户可以在响应于显示在电视机屏幕上的各种文字和图形显示时向用户命令处理器2 3 0 发出命令。例如, 屏幕可能含有一些定义对其他HTML 网页的超连接的按钮。这些按钮可以被用户借助于指示装置、红外遥控器等来选择。这些按钮可以包括通知和取悦于用户的文字和/或图形, 例如图标。还有, 用户命令处理器2 3 0 可以给存储管理器2 2 5 一个信号, 以与HTML 显示数据同时提供节目服务的声音和视频, 或者提供节目服务的声音和视频以取代HTML 显示数据。

这样, 本发明使用户能够通过广播信号而不是双向通道来访问信息, 而不需要改变信息的格式。这有利地避免了这样的负担, 即在发射之前把信息的每个网

页转换成一个新的、非标准的格式，而在解码器接收到信息时又要把其格式转换回来。

总之，通过保持用户所需信息的原来形式，例如一个HTML网页，这个HTML网页就能够通过一般的双向互连网连接或通过广播数据流而变成用户可得到的访问信息。

考虑到以上所述，应该能看到本发明提供了一种设备和方法，它们可用来从例如广播电视信号这样的广播信号中提取网页和其他的互连网信息资源。本发明使用户能够通过发出一个根据URL格式所定义的命令来选择运载在广播数据流中的各种信息，包括HTML信息。映射数据的表格被运载在广播信号中，并提供对应于用户请求信号的URL的广播地址，以指明广播信号中那个可以提取出用户所需信息的位置。这样，虽然只提供了从信息提供者到用户的单向通信路径，但在用户看来这却是一个双向网络路径，它允许进行互连网式的浏览，口语上称之为“冲浪”。此外，该系统与已有的各种发射方案是兼容的。

还有，除了HTML之外，本发明也兼容于其他类型的超媒体，例如，当以非交互方式访问时Macintosh（麦根托什）超卡所使用的超连接方案。

此外，本发明实际上兼容于任何类型的节目服务，包括电视、股市行情和气候数据等信息服务、和由软件实现的声/视节目，如游戏和其他节目。

虽然本发明是结合各个具体实施例来说明的，但熟悉本技术领域的人们不难看出，在不偏离权利要求书所定义的本发明精神和范畴的情况下，可以对它们做出许多变动和修改。

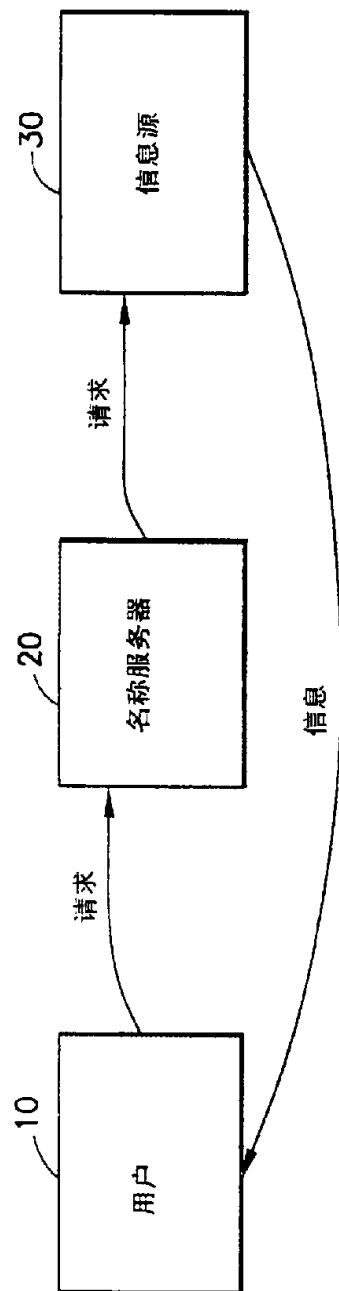


图1

图2

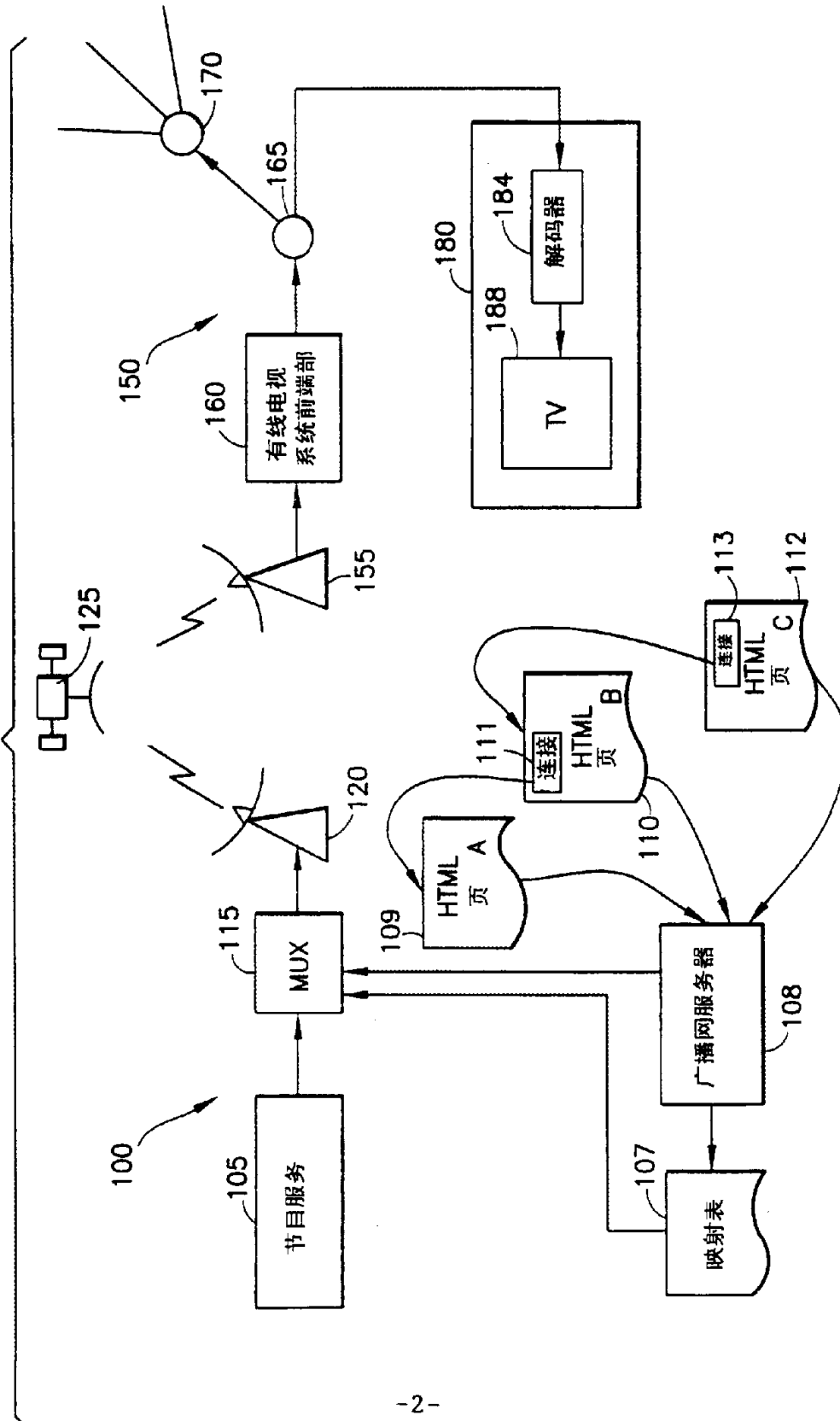


图3

180

