



## DEMANDE INTERNATIONALE PUBLIEE EN VERTU DU TRAITE DE COOPERATION EN MATIERE DE BREVETS (PCT)

(51) Classification internationale des brevets <sup>3</sup> : <b>E04C 3/14</b>	<b>A1</b>	(11) Numéro de publication internationale: <b>WO 83/ 02473</b> (43) Date de publication internationale: 21 juillet 1983 (21.07.83)
<p>(21) Numéro de la demande internationale: PCT/FR83/00006</p> <p>(22) Date de dépôt international: 10 janvier 1983 (10.01.83)</p> <p>(31) Numéro de la demande prioritaire: 82/00404</p> <p>(32) Date de priorité: 13 janvier 1982 (13.01.82)</p> <p>(33) Pays de priorité: FR</p> <p>(71)(72) Déposant et inventeur: LATAPPY, Pierre, Guy [FR/FR]; 57, boulevard Lannes, F-75016 Paris (FR).</p> <p>(81) Etats désignés: AT (brevet européen), BE (brevet européen), CH (brevet européen), DE (brevet européen), DK, FI, FR (brevet européen), GB (brevet européen), LU (brevet européen), NL (brevet européen), NO, SE (brevet européen), SU, US.</p>		<p><b>Publiée</b> <i>Avec rapport de recherche internationale.</i> <i>Avec revendications modifiées.</i></p>

(54) Title: WOODEN BEAMS WITH BOOM

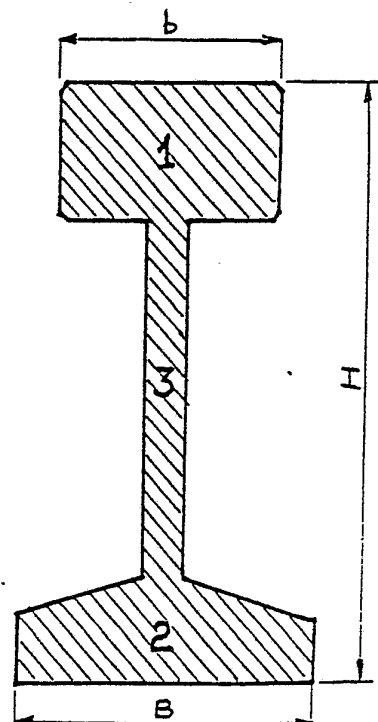
(54) Titre: POUTRELLES BOIS A PATIN

## (57) Abstract

Glued wooden beams intended particularly to concrete formwork in building and civil engineering. The cross-section of the beam has the shape of a rail and comprises a massive top boom (1) and a large bottom boom or footing block having a lower mean thickness (2). The single or double web (3) is comprised of plywood of which both thread directions of the plies are at 45° with respect to the booms. In the case of a double web, the two planks may be parallel or converging upwardly, the interval being either empty or filled with expanded synthetic material.

## (57) Abrégé

Poutrelles composées en bois collé destinées notamment au coffrage du béton dans les travaux du bâtiment et de Génie Civil. La section de la poutrelle se présente en forme de rail et comporte une membrure supérieure de forme massive (1) et une large membrure inférieure ou patin de plus faible épaisseur moyenne (2). L'âme simple ou double (3) est constituée en contreplaqué dont les deux directions des fils des plis sont à 45° par rapport aux membrures. Dans le cas d'une âme double, les deux planches peuvent être parallèles ou convergentes vers le haut, l'intervalle étant soit vide soit garni de matière synthétique expansée.



**UNIQUEMENT A TITRE D'INFORMATION**

Codes utilisés pour identifier les Etats parties au PCT, sur les pages de couverture des brochures publiant des demandes internationales en vertu du PCT.

AT	Autriche	LI	Liechtenstein
AU	Australie	LK	Sri Lanka
BE	Belgique	LU	Luxembourg
BR	Brésil	MC	Monaco
CF	République Centrafricaine	MG	Madagascar
CG	Congo	MR	Mauritanie
CH	Suisse	MW	Malawi
CM	Cameroun	NL	Pays-Bas
DE	Allemagne, République fédérale d'	NO	Norvège
DK	Danemark	RO	Roumanie
FI	Finlande	SE	Suède
FR	France	SN	Sénégal
GA	Gabon	SU	Union soviétique
GB	Royaume-Uni	TD	Tchad
HU	Hongrie	TG	Togo
JP	Japon	US	Etats-Unis d'Amérique
KP	République populaire démocratique de Corée		

POUTRELLES BOIS A PATIN

La présente invention concerne les poutrelles composées en bois collé destinées en particulier au coffrage du béton sur les chantiers de construction : Bâtiments d'habitation, publics ou industriels, ouvrages d'art ou de génie civil.

5 Les poutrelles de ce genre déjà connues remplacent souvent les bois équarris (baislaings ou madriers) grâce à leur gain de poids important à résistance égale et à leur longévité.

Elles sont surtout utilisées de deux manières :

- Horizontalement et soutenus par des étais, elles constituent un soliva-  
10 ge provisoire supportant les coffrages qui reçoivent le béton des planchers (fig. 1).

- Verticalement, elles servent de raidisseurs aux coffrages opposés rece-  
vant le béton des murs (fig.2).

Les diverses poutrelles existantes se ramènent à deux types (fig.3)

15 - A treillis où les membrures sont réunies par des jambes de force.

- A âme pleine, de section en I où les membrures sont réunies par une âme massive ou à trois couches.

Les divers éléments sont assemblés par enture et collage.

Dans tous les cas, la section transversale de la poutrelle est symé-  
20 trique par rapport à un axe horizontal, les deux membrures sont identi-  
ques, massives et rectangulaires.

L'élançement de la section (rapport de la hauteur à la largeur)  
varie de 2,5 pour les poutrelles les plus légères à 3,6 pour les plus  
hautes.

25 Ce type de section présente les principaux inconvénients suivants :

- En utilisation horizontale, il existe un risque important de déversement  
au passage des ouvriers avec chute de ceux-ci, du fait de la faible  
largeur d'appui de la poutrelle, la largeur réelle d'appui étant encore  
diminuée par le chamfrein des membrures.

30 Difficulté pour clouer la poutrelle sur son support du fait de la  
forme massive de la membrure d'appui.

- En emploi vertical faible largeur d'appui pour le coffrage soumis à la  
très forte pression du béton au moment du coulage des murs.

- Pour les poutrelles à âme pleine, résistance limitée aux efforts tran-  
35 chants du fait de la faible résistance du bois aux efforts de cisaille-  
ments parallèles ou perpendiculaires aux fibres.

- Pour les poutrelles treillis, résistance très inégale aux efforts tran-  
chants suivant que l'appui de la poutrelle se produit à un noeud de  
treillis ou entre deux noeuds.

- 2 -

40 Les poutrelles suivant l'invention permettent d'éviter ces inconvénients.

Elles présentent une âme continue, pleine ou caissonnée. La section transversale comporte deux membrures de sections différentes (fig.4) :

Une membrure supérieure de section rectangulaire ou voisine du rectangle (1)

45 Une membrure inférieure ou patin, plus large et d'épaisseur moyenne plus faible (2).

Les deux membrures présentent une inertie équivalent par rapport à un axe situé à mi-hauteur de la section.

50 Chaque membrure peut être massive, composée par collage ou lamellée-collée.

Le profil des poutrelles rappelle celui d'un rail classique à patin.

En emploi horizontal, la poutrelle en appui sur son patin est parfaitement stable au passage des ouvriers qui marchent sur les membrures supérieures étroites.

55 En outre il est facile de clouer la poutrelle sur son support.

En emploi vertical, la peau coffrante est clouée sur le patin qui, du fait de sa largeur, réduit notablement la portée libre des panneaux coffrant, ce qui permet d'espacer davantage les poutrelles disposées en raidisseurs verticaux.

60 L'âme des poutrelles (3) suivant l'invention est constituée d'une ou deux planches de contreplaqué suivant les dispositions possibles indiquées (fig 4).

65 La particularité consiste à disposer les fils des plis du contreplaqué à 45° par rapport aux membrures, ce qui, à épaisseur égale, augmente notablement la résistance au cisaillement.

Les poutrelles suivant l'invention peuvent être réalisés en différentes sections sensiblement homothétiques, de hauteur variant par exemple de 20 à 40 cms cotes non limitatives, le profil étant caractérisé par la relation entre la hauteur de la section H et les largeurs des membrures, 70 supérieure b et inférieure (ou patin) B.

$$b = 0,17 H + 4,5 \pm 1$$

$$B = 0,28 H + 5,4 \pm 1,5 \text{ côtes en cm.}$$

La figure 5 présente un exemple de réalisation d'une poutrelle de 22,5 Cm de hauteur, comportant une âme en contreplaqué de 15 m/m d'épaisseur et des largeurs b = 8,5 cm et B = 11,5 cm.

-3-

- REVENDICATIONS -

- 1 Poutrelles composées en bois collé de section transversale en I caractérisées par leur asymétrie du fait que la membrure inférieure ou patin est plus large et moins épaisse que la membrure supérieure, les deux membrures étant d'une inertie sensiblement équivalente par rapport à la mi-hauteur de la section, ladite asymétrie permettant :
  - En utilisation horizontale d'assurer une excellente stabilité et un clouage facile de la poutrelle sur son support.
  - En utilisation en raidisseurs verticaux, de réduire la portée libre des coffrages entre raidisseurs grâce à la largeur du patin.
  
- 2 Poutrelles composées en bois collé, suivant la revendication 1, dont l'âme simple ou double est constituée en contreplaqué dont les fils des plis sont inclinés à 45° par rapport aux membrures.
  
- 3 Poutrelles composées en bois collé suivant revendications 1 et 2 dont l'âme en caisson peut comporter deux planches de contreplaqué parallèles ou convergentes vers le haut, l'espace entre les deux planches étant soit vide soit garni de matière synthétique expansée de faible densité.

**REVENDEICATIONS MODIFIEES**

(reçues par le Bureau international le 04 juillet 1983 (04.07.83))

- (nouvelle) 1 Poutrelles composées en bois collé de section transversale en I caractérisées par leur asymétrie du fait que la membrure inférieure ou patin est plus large et moins épaisse que la membrure supérieure, les deux membrures étant d'une inertie équivalente par rapport à la mi-hauteur de la section, ladite asymétrie permettant :
- En utilisation horizontale d'assurer une excellente stabilité et un clouage facile de la poutrelle sur son support.
  - En utilisation en raidisseurs verticaux, de réduire la portée libre des coffrages entre raidisseurs grâce à la largeur du patin.
- (nouvelle) 2 Poutrelles composées en bois collé, dont l'âme simple ou double est constituée en contreplaqué dont les fils des plis sont inclinés à 45° par rapport à l'axe longitudinal des poutrelles, c'est-à-dire aux membrures.



1/4

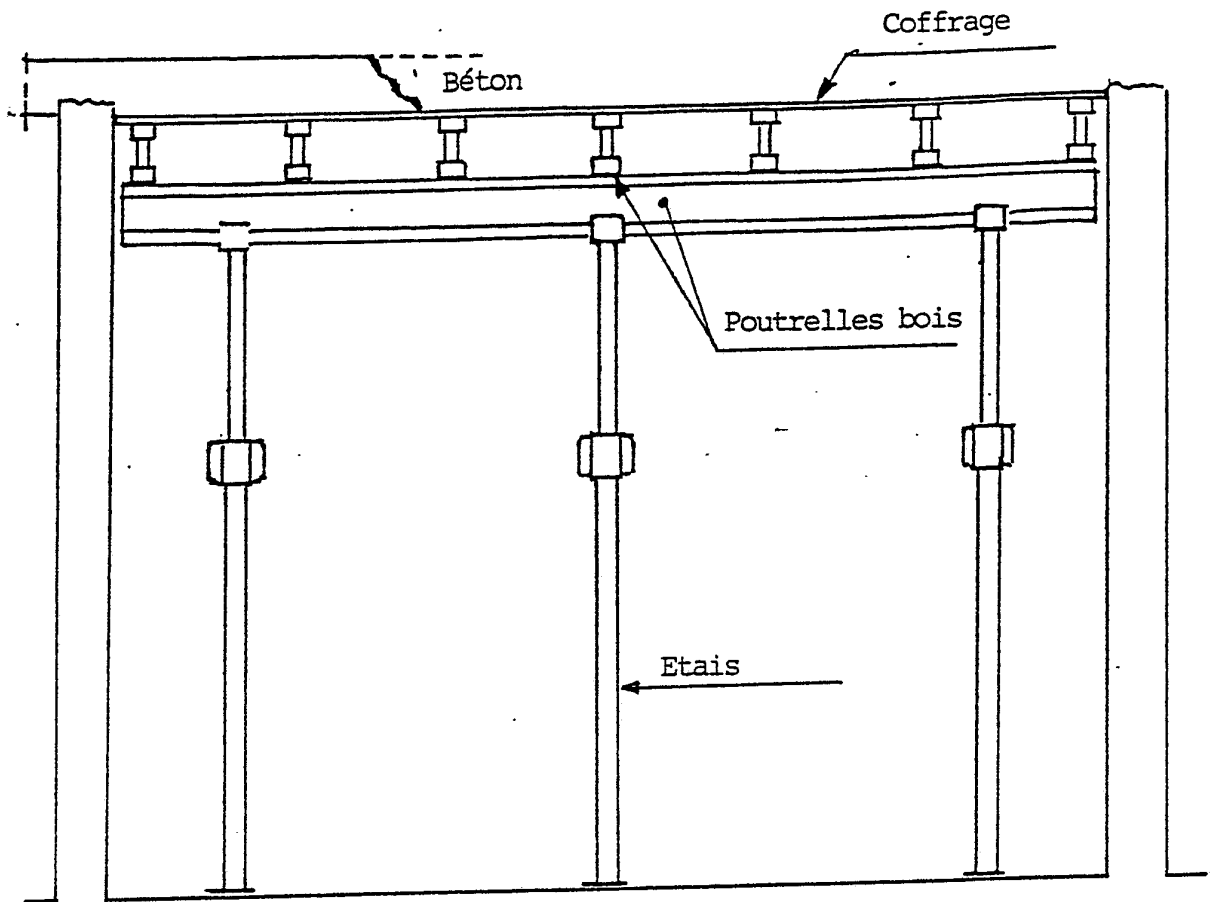


FIG 1

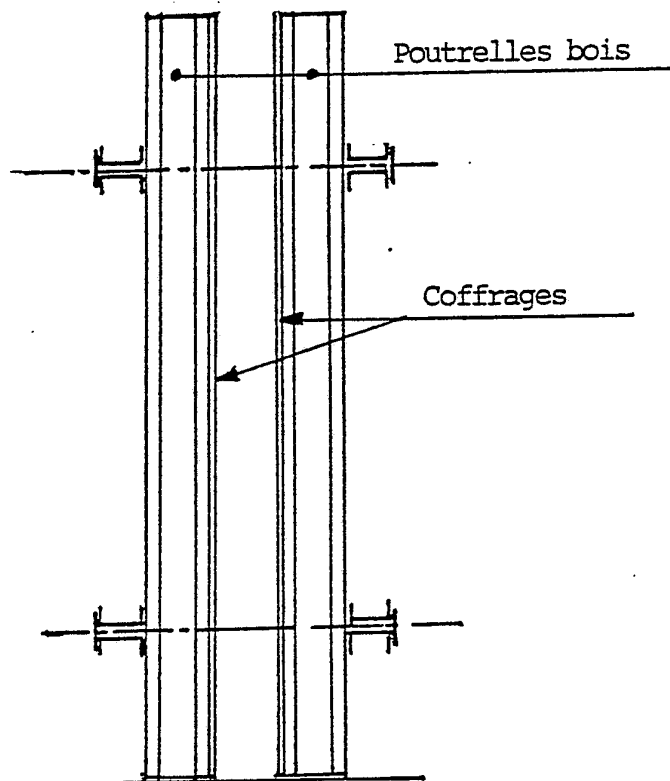


FIG 2

1,00 m.



2/4

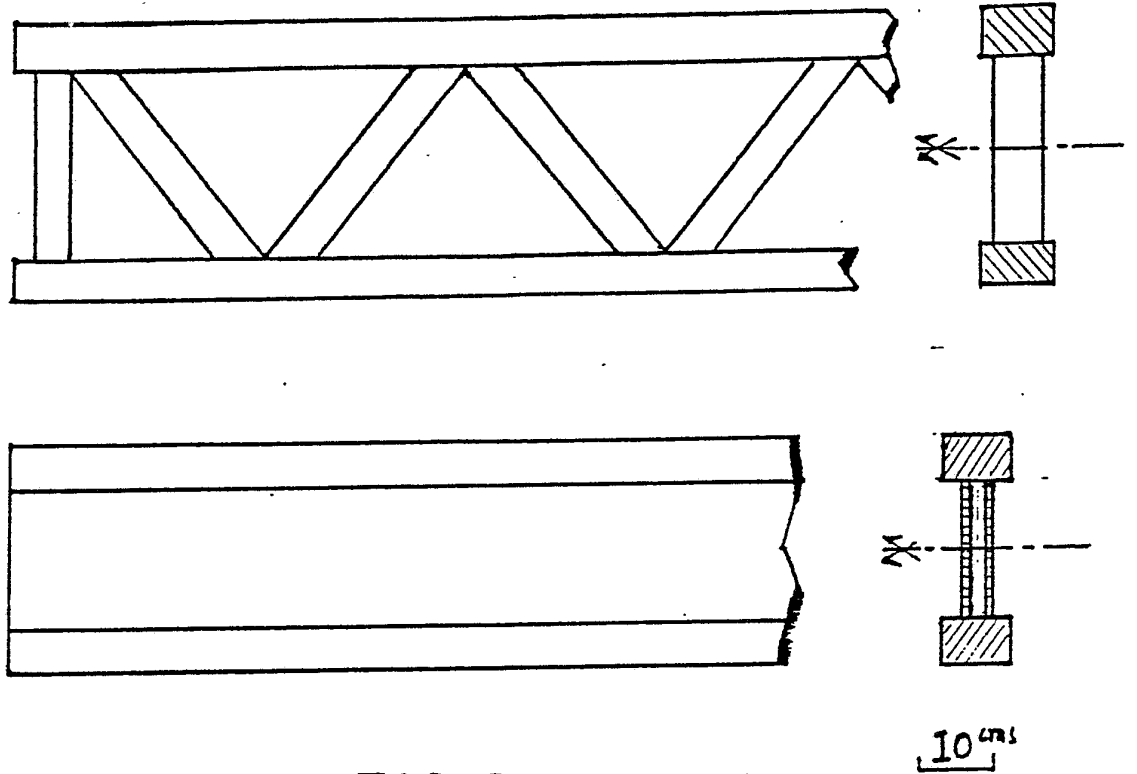


FIG 3

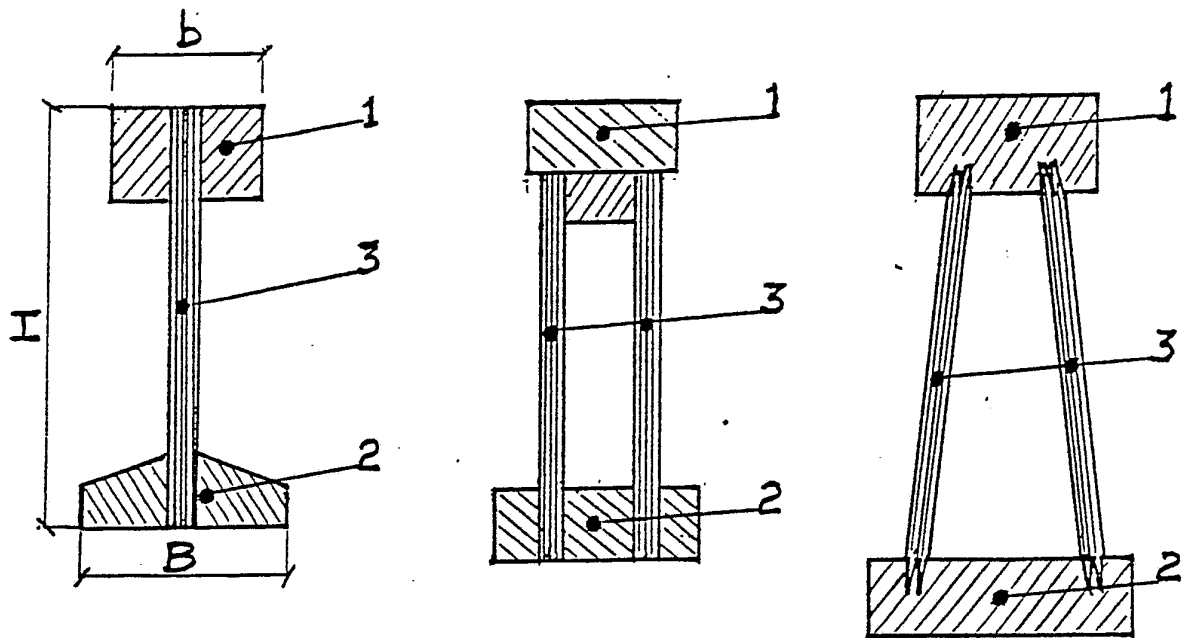
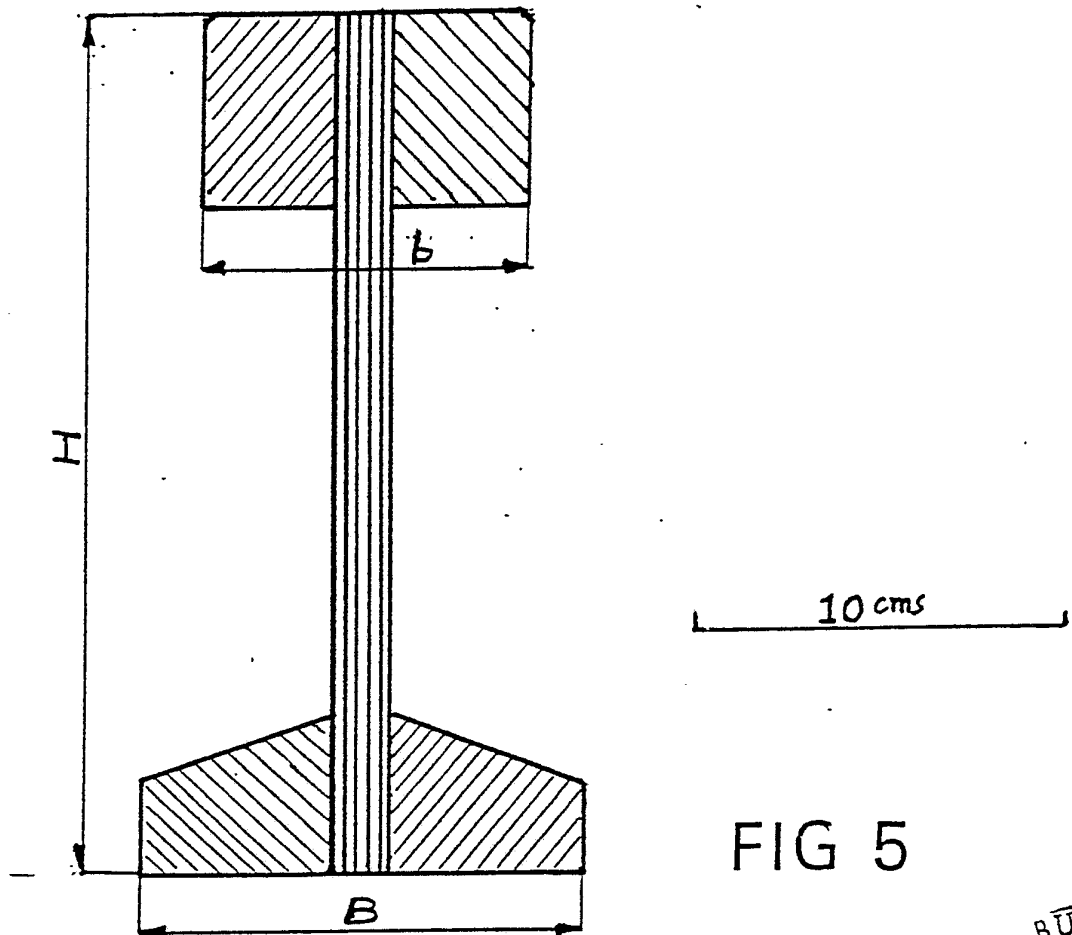
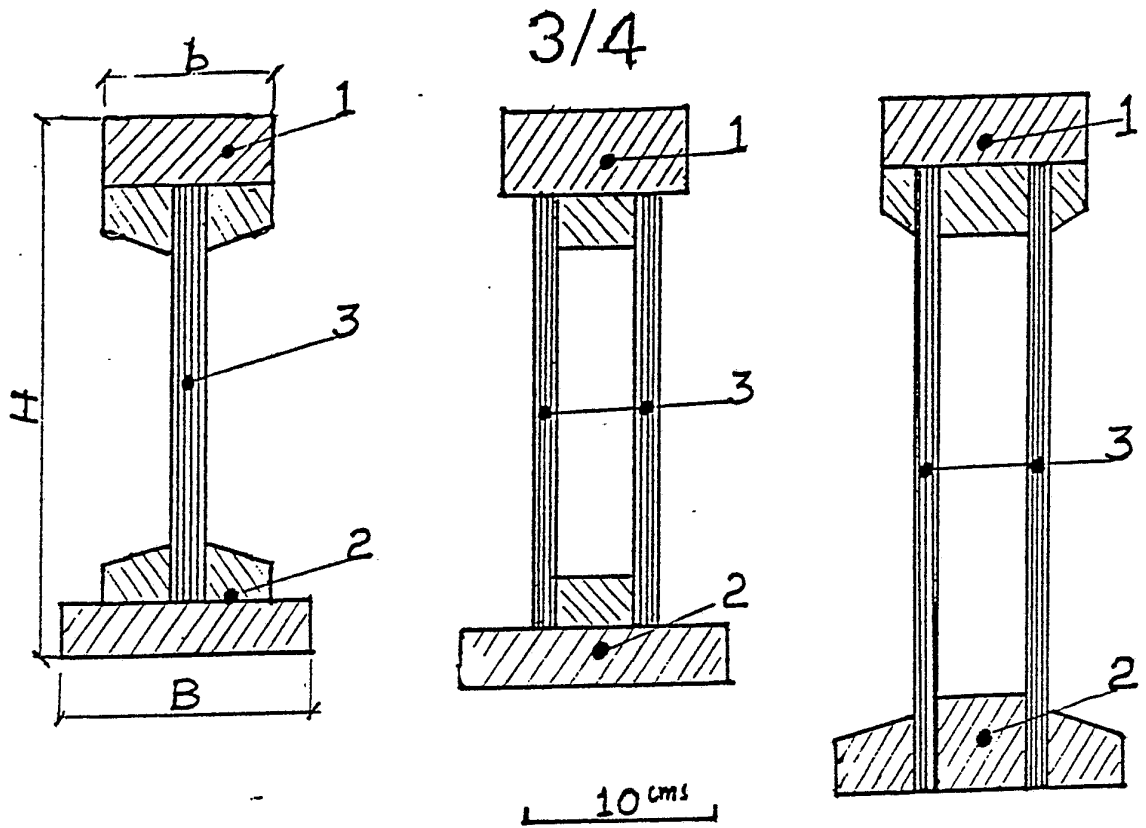


FIG 4



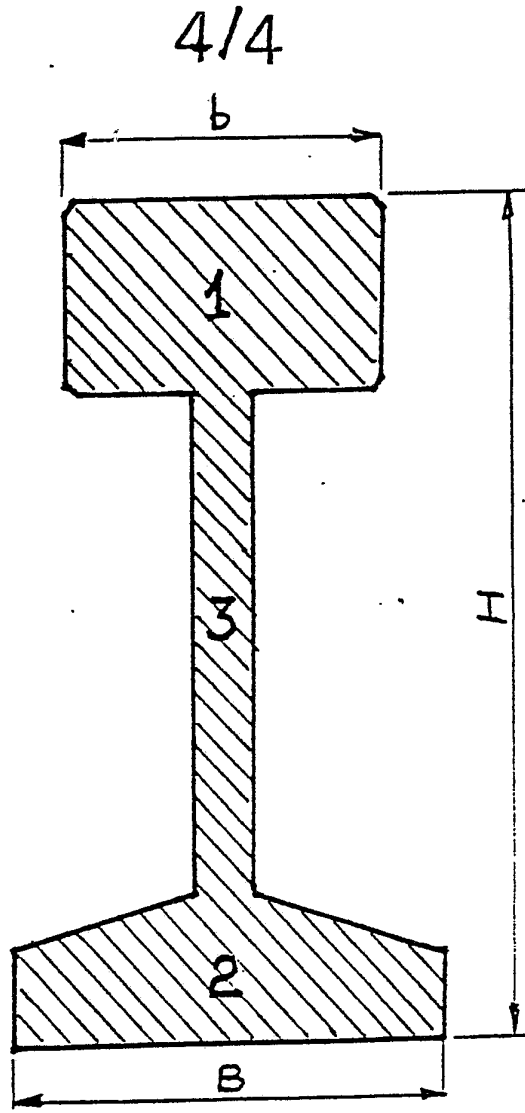


FIG 6

FEUILLE DE REMPLACEMENT



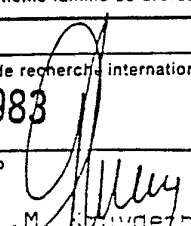
# INTERNATIONAL SEARCH REPORT

International Application No **PCT/FR 83/00006**

<b>I. CLASSIFICATION OF SUBJECT MATTER</b> (if several classification symbols apply, indicate all) <sup>3</sup>				
According to International Patent Classification (IPC) or to both National Classification and IPC				
Int. Cl. <sup>3</sup> : E 04 C 3/14				
<b>II. FIELDS SEARCHED</b>				
Minimum Documentation Searched <sup>4</sup>				
Classification System	Classification Symbols			
Int. Cl. <sup>3</sup>	E 04 C			
Documentation Searched other than Minimum Documentation to the Extent that such Documents are Included in the Fields Searched <sup>5</sup>				
<b>III. DOCUMENTS CONSIDERED TO BE RELEVANT</b> <sup>14</sup>				
Category *	Citation of Document, <sup>16</sup> with indication, where appropriate, of the relevant passages <sup>17</sup>	Relevant to Claim No. <sup>18</sup>		
Y	DE, A, 2334524 (PALICO A.G.) 07 February 1974, see page 1, lines 1, 2; page 8, lines 21-24; page 9, lines 4-6; figure 4	1		
Y	FR, A, 1230119 (WILLATTS) 13 September 1960, see page 1, left hand column lines 1-3; page 3, right hand column, lines 25-40; figures 10, 12	1, 3		
L &	DE, B, 1278717 (WILLATTS) 26 September 1968, see column 1, lines 49-52; column 2, line 21 "due to inertia indication"			
A	US, A, 3106752 (HANNEN) 15 October 1963, see column 1, lines 8-10; column 2, lines 3-16; figure 1	1		
A	CH, A, 236718 (HUNKELER & CIE.) 02 July 1945, see page 1, lines 19-23, 34, 35; page 2, lines 12-23; figures 1, 4, 5	1, 3		
A	DE, A, 3039619 (HOLZBAU A. G, LUNGERN) 30 April 1981, see page 2, lines 1-3; page 3, lines 16-19; figures 1, 2	2		
A	FR, A, 1341728 (HESS) 23 September 1963, see page 2, lines 10-18, 31-36; figure 2	3		
A	GB, A, 825399 (PERSSON) 16 December 1959, see page 1, lines 8, 9, 56-58; figure 3	3		
<table style="width: 100%; border: none;"> <tr> <td style="width: 50%; vertical-align: top; padding: 5px;"> <p>* Special categories of cited documents: <sup>15</sup></p> <p>"A" document defining the general state of the art which is not considered to be of particular relevance</p> <p>"E" earlier document but published on or after the international filing date</p> <p>"L" document which may throw doubts on priority claim(s) or which is cited to establish the publication date of another citation or other special reason (as specified)</p> <p>"O" document referring to an oral disclosure, use, exhibition or other means</p> <p>"P" document published prior to the international filing date but later than the priority date claimed</p> </td> <td style="width: 50%; vertical-align: top; padding: 5px;"> <p>"T" later document published after the international filing date or priority date and not in conflict with the application but cited to understand the principle or theory underlying the invention</p> <p>"X" document of particular relevance; the claimed invention cannot be considered novel or cannot be considered to involve an inventive step</p> <p>"Y" document of particular relevance; the claimed invention cannot be considered to involve an inventive step when the document is combined with one or more other such documents, such combination being obvious to a person skilled in the art.</p> <p>"&amp;" document member of the same patent family</p> </td> </tr> </table>			<p>* Special categories of cited documents: <sup>15</sup></p> <p>"A" document defining the general state of the art which is not considered to be of particular relevance</p> <p>"E" earlier document but published on or after the international filing date</p> <p>"L" document which may throw doubts on priority claim(s) or which is cited to establish the publication date of another citation or other special reason (as specified)</p> <p>"O" document referring to an oral disclosure, use, exhibition or other means</p> <p>"P" document published prior to the international filing date but later than the priority date claimed</p>	<p>"T" later document published after the international filing date or priority date and not in conflict with the application but cited to understand the principle or theory underlying the invention</p> <p>"X" document of particular relevance; the claimed invention cannot be considered novel or cannot be considered to involve an inventive step</p> <p>"Y" document of particular relevance; the claimed invention cannot be considered to involve an inventive step when the document is combined with one or more other such documents, such combination being obvious to a person skilled in the art.</p> <p>"&amp;" document member of the same patent family</p>
<p>* Special categories of cited documents: <sup>15</sup></p> <p>"A" document defining the general state of the art which is not considered to be of particular relevance</p> <p>"E" earlier document but published on or after the international filing date</p> <p>"L" document which may throw doubts on priority claim(s) or which is cited to establish the publication date of another citation or other special reason (as specified)</p> <p>"O" document referring to an oral disclosure, use, exhibition or other means</p> <p>"P" document published prior to the international filing date but later than the priority date claimed</p>	<p>"T" later document published after the international filing date or priority date and not in conflict with the application but cited to understand the principle or theory underlying the invention</p> <p>"X" document of particular relevance; the claimed invention cannot be considered novel or cannot be considered to involve an inventive step</p> <p>"Y" document of particular relevance; the claimed invention cannot be considered to involve an inventive step when the document is combined with one or more other such documents, such combination being obvious to a person skilled in the art.</p> <p>"&amp;" document member of the same patent family</p>			
<b>IV. CERTIFICATION</b>				
Date of the Actual Completion of the International Search <sup>2</sup>	Date of Mailing of this International Search Report <sup>2</sup>			
08 April 1983 (08.04.83)	04 May 1983 (04.05.83)			
International Searching Authority <sup>1</sup>	Signature of Authorized Officer <sup>20</sup>			
European Patent Office				

# RAPPORT DE RECHERCHE INTERNATIONALE

Demande internationale N° PCT/FR 83/00006

<b>I. CLASSEMENT DE L'INVENTION</b> (si plusieurs symboles de classification sont applicables, les indiquer tous) <sup>2</sup>		
Selon la classification internationale des brevets (CIB) ou à la fois selon la classification nationale et la CIB		
CIB. <sup>3</sup> : E 04 C 3/14		
<b>II. DOMAINES SUR LESQUELS LA RECHERCHE A PORTÉ</b>		
Documentation minimale consultée <sup>4</sup>		
Système de classification	Symboles de classification	
CIB. <sup>3</sup> :	E 04 C	
Documentation consultée autre que la documentation minimale dans la mesure où de tels documents font partie des domaines sur lesquels la recherche a porté <sup>5</sup>		
<b>III. DOCUMENTS CONSIDÉRÉS COMME PERTINENTS</b> <sup>14</sup>		
Catégorie <sup>6</sup>	Identification des documents cités, <sup>16</sup> avec indication, si nécessaire, des passages pertinents <sup>17</sup>	N° des revendications visées <sup>18</sup>
Y	DE, A, 2334524 (PALICO A.G.) 7 février 1974, voir page 1, lignes 1,2; page 8, lignes 21-24; page 9, lignes 4-6; figure 4	1
Y	FR, A, 1230119 (WILLATTS) 13 septembre 1960, voir page 1, colonne de gauche, lignes 1-3; page 3, colonne de droite, lignes 25-40; figures 10,12	1,3
L &	DE, B, 1278717 (WILLATTS) 26 septembre 1968, voir colonne 1, lignes 49-52; colonne 2, ligne 21 "à cause de l'indication de l'inertie"	
A	US, A, 3106752 (HANNEN) 15 octobre 1963, voir colonne 1, lignes 8-10; colonne 2, lignes 3-16; figure 1	1
A	CH, A, 236718 (HUNKELER & CIE.) 2 juillet 1945, voir page 1, lignes 19-23, 34, 35; page 2, lignes 12-23; figures 1,4,5	1,3
<p><sup>6</sup> Catégories spéciales de documents cités: <sup>16</sup></p> <p>« A » document définissant l'état général de la technique, non considéré comme particulièrement pertinent</p> <p>« E » document antérieur, mais publié à la date de dépôt international ou après cette date</p> <p>« L » document pouvant jeter un doute sur une revendication de priorité ou cité pour déterminer la date de publication d'une autre citation ou pour une raison spéciale (telle qu'indiquée)</p> <p>« O » document se référant à une divulgation orale, à un usage, à une exposition ou tous autres moyens</p> <p>« P » document publié avant la date de dépôt international, mais postérieurement à la date de priorité revendiquée</p> <p>« T » document ultérieur publié postérieurement à la date de dépôt international ou à la date de priorité et n'appartenant pas à l'état de la technique pertinent, mais cité pour comprendre le principe ou la théorie constituant la base de l'invention</p> <p>« X » document particulièrement pertinent: l'invention revendiquée ne peut être considérée comme nouvelle ou comme impliquant une activité inventive</p> <p>« Y » document particulièrement pertinent; l'invention revendiquée ne peut être considérée comme impliquant une activité inventive lorsque le document est associé à un ou plusieurs autres documents de même nature, cette combinaison étant évidente pour une personne du métier.</p> <p>« &amp; » document qui fait partie de la même famille de brevets</p>		
<b>IV. CERTIFICATION</b>		
Date à laquelle la recherche internationale a été effectivement achevée <sup>2</sup>	Date d'expédition du présent rapport de recherche internationale <sup>2</sup>	
8 avril 1983	04 MAI 1983	
Administration chargée de la recherche internationale <sup>1</sup>	Signature du fonctionnaire autorisé <sup>20</sup>	
OFFICE EUROPEEN DES BREVETS	 G.L.M. Stoydenberg	

III. DOCUMENTS CONSIDÉRÉS COMME PERTINENTS <sup>14</sup> (SUITE DES RENSEIGNEMENTS INDIQUÉS SUR LA DEUXIÈME FEUILLE)		
Catégorie *	Identification des documents cités, <sup>16</sup> avec indication, si nécessaire des passages pertinents <sup>17</sup>	N° des revendications visées <sup>18</sup>
A	DE, A, 3039619 (HOLZBAU A.G. LUNGERN) 30 avril 1981, voir page 2, lignes 1-3; page 3, lignes 16-19; figures 1,2 --	2
A	FR, A, 1341728 (HESS) 23 septembre 1963, voir page 2, lignes 10-18, 31-36; figure 2 --	3
A	GB, A, 825399 (PERSSON) 16 décembre 1959, voir page 1, lignes 8,9, 56-58; figure 3  -----	3