



(21) 申请号 202322183076.X

A23N 17/00 (2006.01)

(22) 申请日 2023.08.15

B01F 101/18 (2022.01)

(73) 专利权人 广西李氏农牧有限公司

地址 537503 广西壮族自治区玉林市容县
黎村镇太平村平岭队

(72) 发明人 李宗林 马念先 廖丽修 吴梦琴
庞焕 莫兴星 梁兴维

(74) 专利代理机构 安徽盟友知识产权代理事务
所(特殊普通合伙) 34213

专利代理师 邓立忠

(51) Int. Cl.

B01F 27/90 (2022.01)

B01F 27/191 (2022.01)

B01F 35/71 (2022.01)

B01F 35/12 (2022.01)

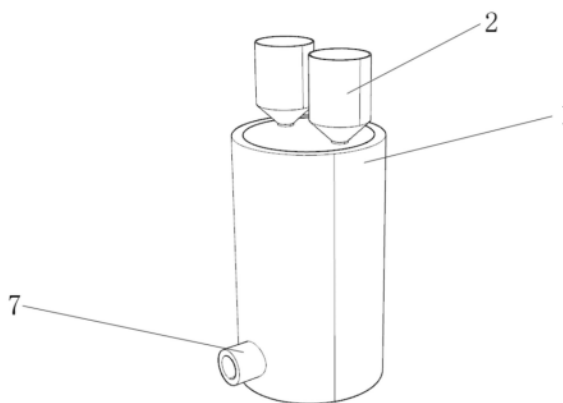
权利要求书1页 说明书3页 附图4页

(54) 实用新型名称

一种鸡舍用饲料搅拌装置

(57) 摘要

本实用新型公开了一种鸡舍用饲料搅拌装置,包括:搅拌筒;投放桶,所述投放桶固定连通在搅拌筒的顶部,且用于注入原料;第一螺旋轨道,所述第一螺旋轨道固定安装在投放桶的底部,且用于均匀原料的下落;第二螺旋轨道,所述第二螺旋轨道固定安装在投放桶的底部,且用于均匀下落第二种原料;搅拌组件,所述搅拌组件固定安装在搅拌筒内侧的顶部,且用于搅拌原料。通过上述装置通过设置了,第一螺旋轨道、第二螺旋轨道、搅拌组件、刮除组件,使得装置在搅拌原料的同时,通过螺旋轨道的旋转,使得装置内的原料可以均匀的下落到底部的搅拌组件上,使得装置在搅拌的过程中,使得饲料更加的均匀,利用上述结构,达到了均匀饲料的效果。



1. 一种鸡舍用饲料搅拌装置,其特征在于,包括:
搅拌筒(1);
投放桶(2),所述投放桶(2)固定连通在搅拌筒(1)的顶部,且用于注入原料;
第一螺旋轨道(3),所述第一螺旋轨道(3)固定安装在投放桶(2)的底部,且用于均匀原料的下落;
第二螺旋轨道(4),所述第二螺旋轨道(4)固定安装在投放桶(2)的底部,且用于均匀下落第二种原料;
搅拌组件(5),所述搅拌组件(5)固定安装在搅拌筒(1)内侧的顶部,且用于搅拌原料;
刮除组件(6),所述刮除组件(6)固定安装在搅拌筒(1)的底部,且用于搅拌外圈和挂除内壁上的附着物。
2. 根据权利要求1所述的鸡舍用饲料搅拌装置,其特征在于,所述搅拌组件(5)包括第一电机(51)、转轴(52)、搅拌扇叶(53),所述第一电机(51)固定安装在搅拌筒(1)内侧的顶部,所述搅拌扇叶(53)的顶端连接在第一电机(51)的驱动轴,所述搅拌扇叶(53)套接在转轴(52)的底端,且用于搅拌原料。
3. 根据权利要求1所述的鸡舍用饲料搅拌装置,其特征在于,所述刮除组件(6)包括刮除杆(61)、旋转器(62),所述刮除杆(61)安装在旋转器(62)的顶部,所述旋转器(62)固定安装在搅拌筒(1)内侧的底部,且用于带动刮除杆(61)转动。
4. 根据权利要求3所述的鸡舍用饲料搅拌装置,其特征在于,所述旋转器(62)包括托盘(63)、滑槽(64)、滑轮(65)、第二电机(66),所述托盘(63)固定安装在搅拌筒(1)内侧的底部,所述滑槽(64)开设在托盘(63)的顶部,所述滑轮(65)设在滑槽(64)内,且沿滑槽(64)滑动,所述第二电机(66)固定安装在托盘(63)的顶部,所述刮除杆(61)的底部两端固定安装在滑轮(65)的顶部,所述第二电机(66)的传动端固定安装在刮除杆(61)底部的中部,且带动刮除杆(61)和滑轮(65)转动。
5. 根据权利要求1所述的鸡舍用饲料搅拌装置,其特征在于,还包括出料口(7),所述出料口(7)固定安装在搅拌筒(1)外侧的底部,且用于输出搅拌好的饲料。

一种鸡舍用饲料搅拌装置

技术领域

[0001] 本实用新型涉及饲料技术领域,更具体地说,本实用新型涉及一种鸡舍用饲料搅拌装置。

背景技术

[0002] 鸡舍用饲料搅拌装置是用于饲料混合和搅拌的设备,特别设计用于鸡舍或家禽养殖场,它有助于将多种成分的饲料充分混合,确保鸡群得到均衡的营养,鸡舍用饲料搅拌装置通常由一个电动或机械驱动的混合装置组成,可用于搅拌不同种类的饲料原料,如玉米、大豆粉、麦麸、鱼粉等,但在搅拌的过程中由于饲料无法均匀的落入搅拌装置中,导致饲料中的原料无法充分的完成搅拌,且搅拌筒内壁上易粘黏原料,从而影响下次搅拌也浪费原料。

实用新型内容

[0003] 为了克服现有技术的上述缺陷,本实用新型提供一种鸡舍用饲料搅拌装置,以解决在搅拌的过程中由于饲料无法均匀的落入搅拌装置中,导致饲料中的原料无法充分的完成搅拌,且搅拌筒内壁上易粘黏原料,从而影响下次搅拌也浪费原料51的问题。

[0004] 为解决上述技术问题,本实用新型提供如下技术方案:一种鸡舍用饲料搅拌装置,包括:

[0005] 搅拌筒;

[0006] 投放桶,所述投放桶固定连通在搅拌筒的顶部,且用于注入原料;

[0007] 第一螺旋轨道,所述第一螺旋轨道固定安装在投放桶的底部,且用于均匀原料的下落;

[0008] 第二螺旋轨道,所述第二螺旋轨道固定安装在投放桶的底部,且用于均匀下落第二种原料;

[0009] 搅拌组件,所述搅拌组件固定安装在搅拌筒内侧的顶部,且用于搅拌原料;

[0010] 刮除组件,所述刮除组件固定安装在搅拌筒的底部,且用于搅拌外圈和挂除内壁上的附着物。

[0011] 其中,所述搅拌组件包括第一电机、转轴、搅拌扇叶,所述第一电机固定安装在搅拌筒内侧的顶部,所述搅拌扇叶的顶端连接在第一电机的驱动轴,所述搅拌扇叶套接在转轴的底端,且用于搅拌原料。

[0012] 其中,所述刮除组件包括刮除杆、旋转器,所述刮除杆安装在旋转器的顶部,所述旋转器固定安装在搅拌筒内侧的底部,且用于带动刮除杆转动。

[0013] 其中,所述旋转器包括托盘、滑槽、滑轮、第二电机,所述托盘固定安装在搅拌筒内侧的底部,所述滑槽开设在托盘的顶部,所述滑轮设在滑槽内,且沿滑槽滑动,所述第二电机固定安装在托盘的顶部,所述刮除杆的底部两端固定安装在滑轮的顶部,所述第二电机的传动端固定安装在刮除杆底部的中部,且带动刮除杆和滑轮转动。

[0014] 其中,还包括出料口,所述出料口固定安装在搅拌筒外侧的底部,且用于输出搅拌好的饲料。

[0015] 与现有技术相比,本实用新型的有益效果是:

[0016] 本实用新型通过设置了,第一螺旋轨道、第二螺旋轨道、搅拌组件、刮除组件,使得装置在搅拌原料的同时,通过螺旋轨道的旋转,使得装置内的原料可以均匀的下落到底部的搅拌组件上,使得装置在搅拌的过程中,使得饲料更加的均匀,利用上述结构,达到了均匀饲料的效果。

附图说明

[0017] 图1为本实用新型的整体结构示意图;

[0018] 图2为本实用新型的内部结构示意图;

[0019] 图3为本实用新型的搅拌组件结构示意图;

[0020] 图4为本实用新型的刮除组件结构示意图。

[0021] [附图标记]

[0022] 1、搅拌筒;2、投放桶;3、第一螺旋轨道;4、第二螺旋轨道;5、搅拌组件;6、刮除组件;7、出料口;51、第一电机;52、转轴;53、搅拌扇叶;61、刮除杆;62、旋转器;63、托盘;64、滑槽;65、滑轮;66、第二电机。

具体实施方式

[0023] 为使本实用新型要解决的技术问题、技术方案和优点更加清楚,下面将结合附图及具体实施例进行详细描述。

[0024] 如附图1至附图4本实用新型的实施例提供一种鸡舍用饲料搅拌装置,包括:

[0025] 搅拌筒1;

[0026] 投放桶2,所述投放桶2固定连通在搅拌筒1的顶部,且用于注入原料;

[0027] 第一螺旋轨道3,所述第一螺旋轨道3固定安装在投放桶2的底部,且用于均匀原料的下落;

[0028] 第二螺旋轨道4,所述第二螺旋轨道4固定安装在投放桶2的底部,且用于均匀下落第二种原料;

[0029] 搅拌组件5,所述搅拌组件5固定安装在搅拌筒1内侧的顶部,且用于搅拌原料;

[0030] 刮除组件6,所述刮除组件6固定安装在搅拌筒1的底部,且用于搅拌外圈和挂除内壁上的附着物。

[0031] 其中,所述搅拌组件5包括第一电机51、转轴52、搅拌扇叶53,所述第一电机51固定安装在搅拌筒1内侧的顶部,所述搅拌扇叶53的顶端连接在第一电机51的驱动轴,所述搅拌扇叶53套接在转轴52的底端,且用于搅拌原料。

[0032] 其中,所述刮除组件6包括刮除杆61、旋转器62,所述刮除杆61安装在旋转器62的顶部,所述旋转器62固定安装在搅拌筒1内侧的底部,且用于带动刮除杆61转动,通过设置了刮除杆61使得装置在搅拌饲料时,可以将附着在内壁上的饲料进行挂除,同时也可以对外圈的饲料进行搅拌从而将饲料更加充分的搅拌。

[0033] 其中,所述旋转器62包括托盘63、滑槽64、滑轮65、第二电机66,所述托盘63固定安

装在搅拌筒1内侧的底部,所述滑槽64开设在托盘63的顶部,所述滑轮65设在滑槽64内,且沿滑槽64滑动,所述第二电机66固定安装在托盘63的顶部,所述刮除杆61的底部两端固定安装在滑轮65的顶部,所述第二电机66的传动端固定安装在刮除杆61底部的中部,且带动刮除杆61和滑轮65转动。

[0034] 其中,还包括出料口7,所述出料口7固定安装在搅拌筒1外侧的底部,且用于输出搅拌好的饲料,出料口7的一侧可以连接现有的吸出装置将饲料引出。

[0035] 本实用新型的工作过程如下:

[0036] 工作人员首先将饲料倒入投放桶2中前后启动搅拌组件5将均匀落下的饲料进行搅拌,然后再启动刮除组件6,刮除组件6会刮除搅拌筒1的内壁,然后会对饲料进行刮除和搅拌,然后通过出料口7进行引出。

[0037] 最后应说明的几点是:首先,在本申请的描述中,需要说明的是,除非另有规定和限定,术语“安装”、“相连”、“连接”应做广义理解,可以是机械连接或电连接,也可以是两个元件内部的连通,可以是直接相连,“上”、“下”、“左”、“右”等仅用于表示相对位置关系,当被描述对象的绝对位置改变,则相对位置关系可能发生改变;

[0038] 其次:本实用新型公开实施例附图中,只涉及到与本公开实施例涉及到的结构,其他结构可参考通常设计,在不冲突情况下,本实用新型同一实施例及不同实施例可以相互组合;

[0039] 最后:以上所述仅为本实用新型的优选实施例而已,并不用于限制本实用新型,凡在本实用新型的精神和原则之内,所作的任何修改、等同替换、改进等,均应包含在本实用新型的保护范围之内。

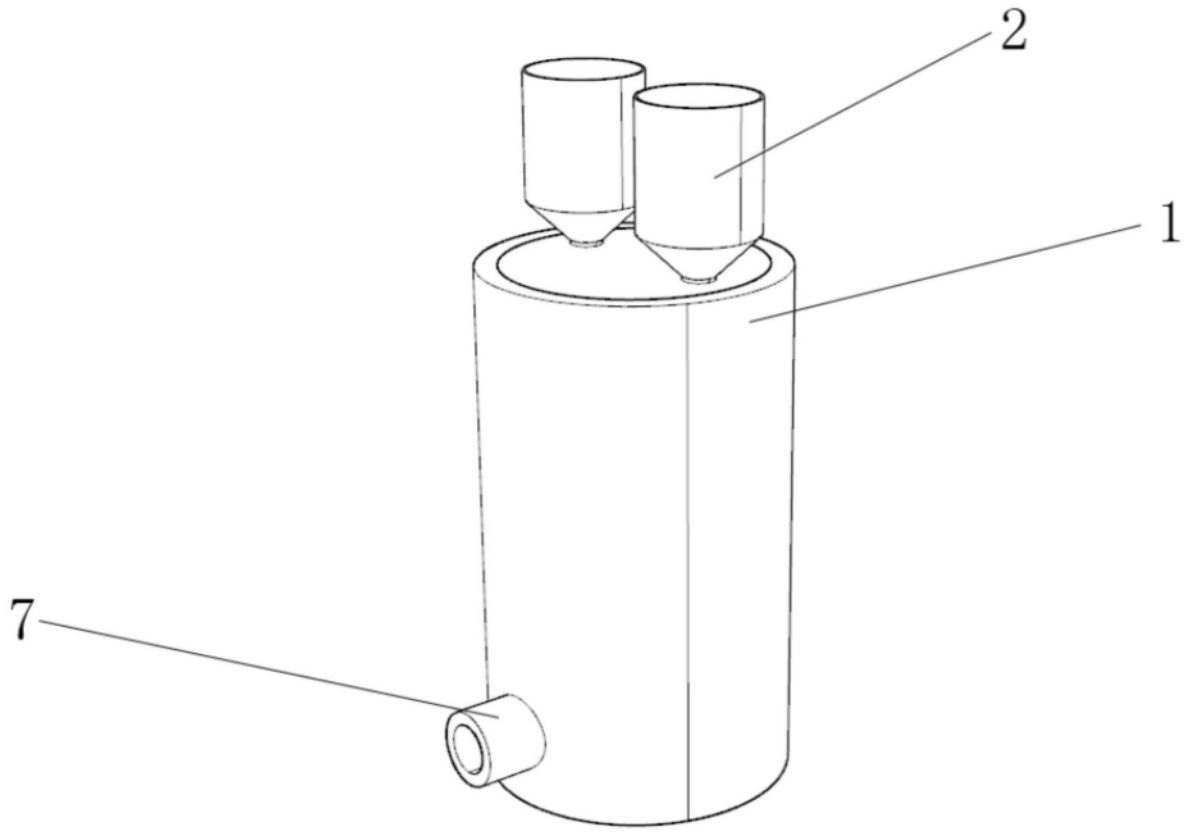


图1

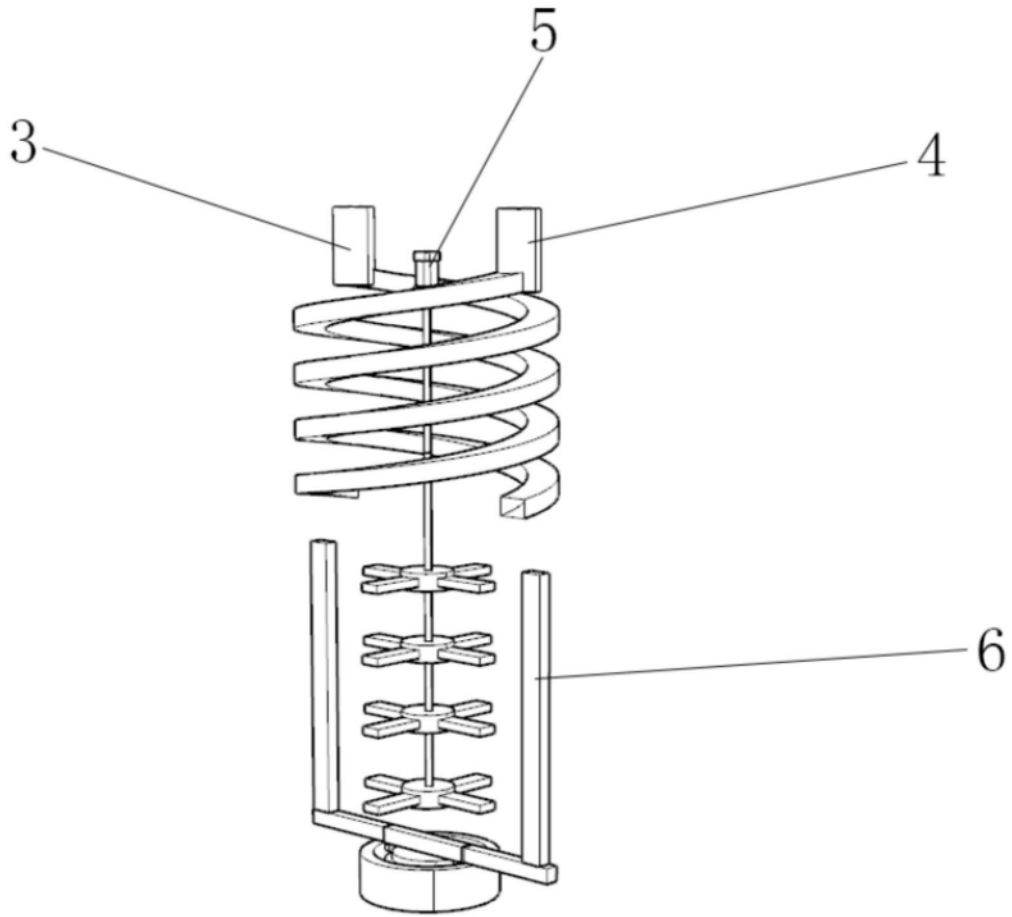


图2

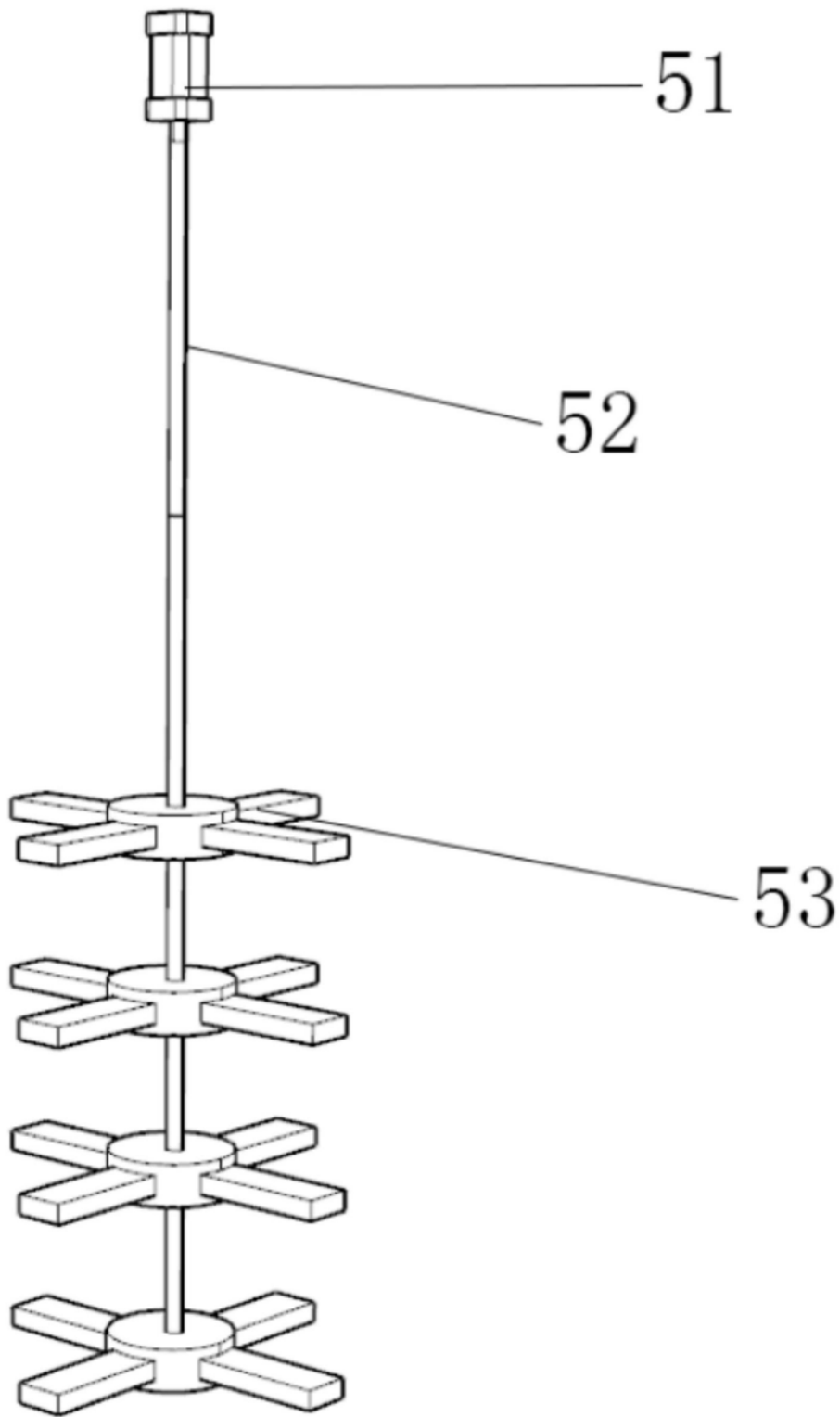


图3

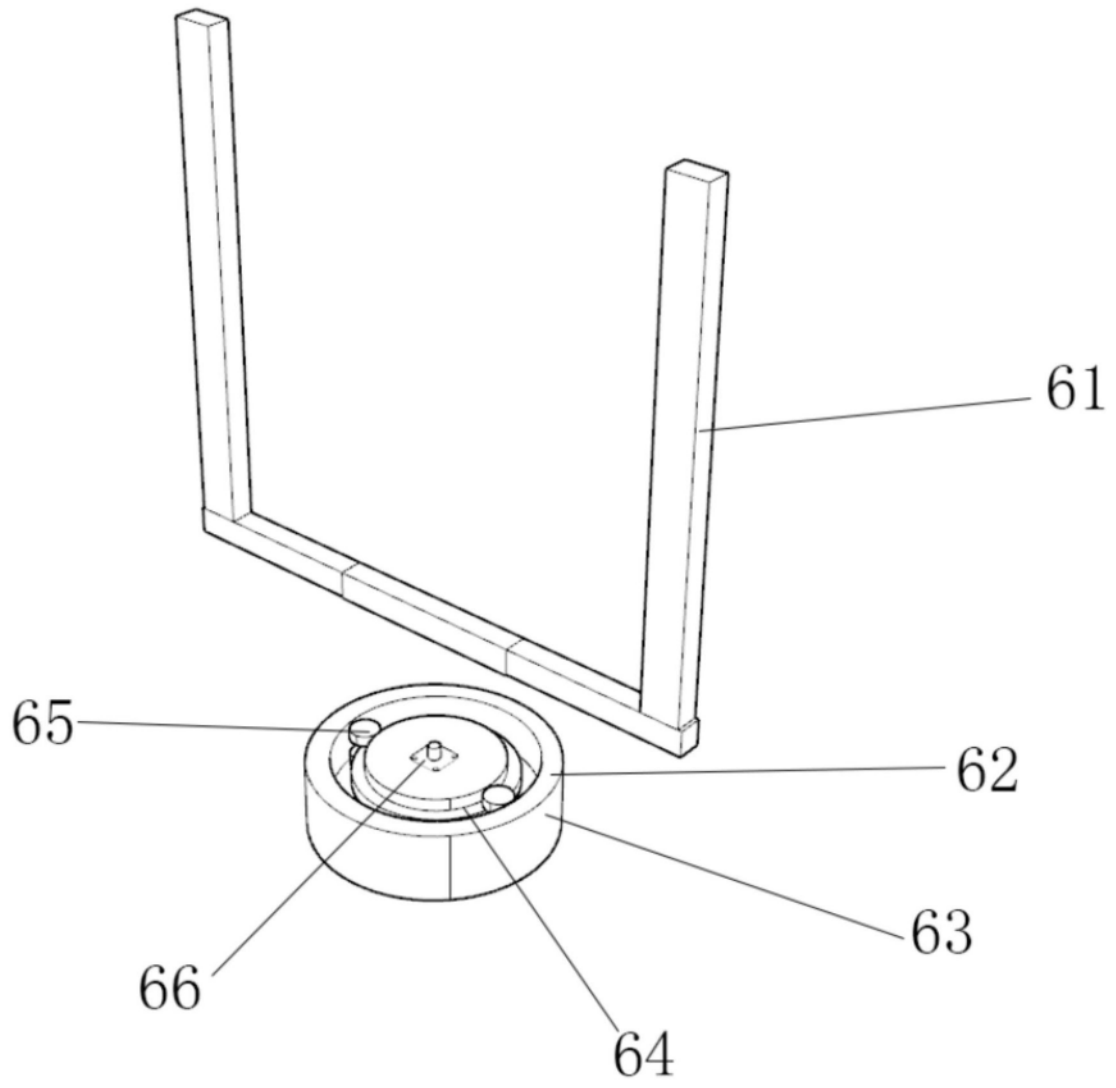


图4