



CONFÉDÉRATION SUISSE
INSTITUT FÉDÉRAL DE LA PROPRIÉTÉ INTELLECTUELLE

(11) CH 704 506 A2

(51) Int. Cl.: G04B 19/24 (2006.01)

Demande de brevet pour la Suisse et le Liechtenstein

Traité sur les brevets, du 22 décembre 1978, entre la Suisse et le Liechtenstein

(12) **DEMANDE DE BREVET**

(21) Numéro de la demande: 00275/11

(71) Requéérant:
Glashütter Uhrenbetrieb GmbH, Altenberger Strasse 1
01768 Glashütte/Sachsen (DE)

(22) Date de dépôt: 17.02.2011

(72) Inventeur(s):
Peter Schmidt, 01768 Glashütte-Schlottwitz (DE)

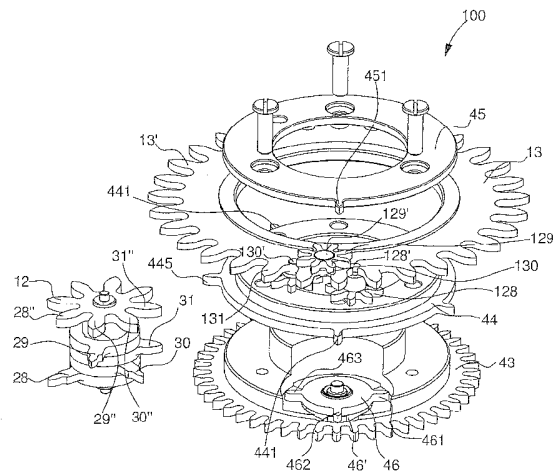
(43) Demande publiée: 31.08.2012

(74) Mandataire:
ICB Ingénieurs Conseils en Brevets SA,
Faubourg de l'Hôpital 3
2001 Neuchâtel (CH)

(54) **Dispositif à roue de programme pour mécanisme de calendrier et mécanisme de calendrier perpétuel comportant un tel dispositif.**

(57) L'invention concerne un dispositif à roue de programme (100) pour mécanisme de calendrier, la roue de programme (100) comportant: une roue de programme des quantités (13) effectuant un tour complet chaque mois, entraînée par un mouvement horloger et actionnant un rouage pour l'affichage des quantités, et une roue de programme des mois (43), effectuant un tour complet chaque année, qui sont montées coaxiales.

L'invention concerne également un mécanisme de calendrier perpétuel comportant un tel dispositif.



Description

Domaine technique

[0001] La présente invention concerne la roue de programme d'un mécanisme de calendrier, et plus particulièrement une roue de programme pour un mécanisme de calendrier perpétuel.

Etat de la technique

[0002] On connaît depuis longtemps des mécanismes de quantième annuel, c'est-à-dire permettant d'effectuer automatiquement l'incrémentation de l'affichage du quantième en tenant compte des mois de moins de 31 jours sans nécessiter d'intervention manuelle pour la correction, ainsi que des mécanisme de quantième perpétuel, c'est-à-dire tenant compte par ailleurs des années bissextiles pour l'incrémentation du quantième le dernier jour du mois de février.

[0003] Les mécanismes de quantième perpétuels usuels utilisent des cames de 12 ou 48, selon que cette dernière effectue un tour respectivement tous les ans ou tous les 4 ans, avec des encoches de différentes profondeurs pour les mois ayant moins de 31 jours. Dans le cas d'une came de 12, l'encoche de février comporte par ailleurs une croix de Malte indexée tous les ans et qui détermine une profondeur inférieure pour les années bissextiles. Sur les cames utilisées dans ces mécanismes d'affichage de quantième agit le bec d'un levier, rappelé par un ressort, pour déterminer l'avance de l'indicateur de quantième à la fin du mois en fonction de la profondeur dans laquelle ce dernier est engagé. Ceci résulte d'une part en une construction relativement complexe avec un nombre de pièces important, et ne présente pas ailleurs par un fonctionnement très sûr, par exemple en cas de chocs. Par ailleurs, ce système de came ne permet que de synchroniser une roue de quantième et le mouvement de base dans un sens donné, de telle sorte que les valeurs de quantième ne peuvent être qu'incrémentées et pas décrémentées lors d'une opération de réglage de l'heure.

[0004] Afin de pallier ces inconvénients, la solution divulguée dans le document CH 680 630 propose par exemple un mécanisme de quantième perpétuel comprenant une roue de programme entraînée par des dents proéminentes d'une roue de 24 heures, et sur laquelle est agencée un train d'engrenage afin de qu'elle soit toujours entraînée du nombre de pas correspondants au différentiel entre le nombre de jours du mois et 31. Ce mécanisme est dépourvu de tout levier, bascule et ressort à l'exception d'un sautoir pour indexer la roue de quantième; toutefois, le système d'engrenage est très complexe avec de nombreux mobiles satellites, munies de dents longues pour des indexations de rattrapage, et disposées excentriquement sur la roue de programme. Il en résulte par conséquent non seulement un encombrement important en hauteur sur la platine, mais aussi des coûts de production très élevés en raison notamment du placement très précis requis pour les axes afin de garantir un engrenage fiable avec la roue de 24 heures.

[0005] Le document EP 1 351 104 propose une alternative à la solution précédente, visant à réduire le nombre de composants sur la roue de programme. Le mécanisme de calendrier divulgué propose à cet effet une roue de programme pourvue d'éléments mobiles à dents escamotables, coulissant entre des positions actives et inactives. Ce dispositif permet effectivement de diminuer l'épaisseur globale de la roue de programme; toutefois les éléments mobiles coulissants ont des formes très particulières et doivent être placés précisément entre des butées et des épaulements de formes géométriques complexes. Par ailleurs le dispositif de commande comprend toujours de nombreux mobiles satellites avec des dents de longueurs inégales agissant comme surfaces de cames sur les éléments coulissants. Ainsi à la fois la fiabilité de l'engrenage est remise en cause et l'usure des différentes pièces du dispositif de commande est accentuée en raison des nombreuses surfaces de guidage pour les éléments coulissants.

[0006] Il existe donc un besoin pour des mécanismes de calendrier, et notamment de calendriers perpétuels, exempts de ces limitations de l'art antérieur.

Bref résumé de l'invention

[0007] Un but de la présente invention est de fournir une solution alternative, de construction simplifiée, aux mécanismes de calendriers usuels, dont le réglage horaire et du quantième puisse être synchronisé dans les deux sens.

[0008] Un autre but de la présente invention est de fournir une solution minimisant les pertes d'énergie lors des différentes opérations d'indexation, et notamment les indexations de rattrapage lors de la fin des mois de moins de 31 jours.

[0009] Ces buts sont atteints notamment grâce à un mécanisme de calendrier comportant un dispositif à roue de programme 100 pour mécanisme de calendrier, la roue de programme 100 comportant: une roue de programme des quantités 13, entraînée par un mouvement horloger et actionnant un rouage pour l'affichage des quantités 16-24, et effectuant un tour complet chaque mois, et une roue de programme des mois 43, effectuant un tour complet chaque année, qui sont montées coaxiales.

[0010] Un avantage de la solution proposée est de minimiser le nombre d'éléments requis pour la roue de programme, et de simplifier l'agencement des différents mobiles agissant lors des différentes indexations de rattrapage du quantième. L'assemblage de la roue de programme est par ailleurs facilité par le fait que de nombreux mobiles qui la composent sont coaxiaux.

[0011] Un autre avantage de la solution proposée est de garantir une meilleure sécurité d'engrenage et une meilleure durabilité grâce à l'usure limitée des mobiles utilisés lors de des opérations d'indexation respectives.

[0012] Un avantage additionnel de la solution proposée est de n'utiliser que des mobiles satellites de géométrie simple, dont toutes les dents sont identiques. On peut ainsi se dispenser de roues satellites à dents longues complexes à usiner.

[0013] Un autre avantage de la solution proposée est de pouvoir changer aisément chacune des parties du rouage de rattrapage agencé sur le mobile de programme pour l'indexation automatique du quantième lors des mois de moins de 31 jours de façon modulaire, plan d'engrenage par plan d'engrenage.

Brève description des figures

[0014] Des exemples de mise en œuvre de l'invention sont indiqués dans la description et illustrée par les figures annexées dans lesquelles:

- La fig. 1A illustre une vue en coupe partielle du mécanisme de calendrier selon une variante préférentielle de l'invention;
- La fig. 1B illustre une vue de dessus partielle du mécanisme de calendrier selon la variante préférentielle de l'invention illustrée à la fig. 1A, avec notamment la roue de programme et un mobile satellite;
- La fig. 1C illustre une vue de dessus dispositif d'affichage du mécanisme de calendrier selon la variante préférentielle de l'invention illustrée aux fig. 1A et 1B;
- La fig. 2A illustre une autre vue en coupe du mécanisme de calendrier selon une variante préférentielle de l'invention, montrant notamment le mécanisme de commande de la roue de programme, d'affichage des mois et des années bissextiles;
- La fig. 2B illustre la vue de dessus partielle du mécanisme de calendrier selon la variante préférentielle de l'invention illustrée à la fig. 2A;
- Les fig. 3A et 3B illustrent respectivement une vue en coupe et de dessus d'un mécanisme de commande pour l'affichage des 24 heures et du jour de la semaine associé au mécanisme de calendrier. selon une variante préférentielle de l'invention;
- Les fig. 4A et 4B illustrent respectivement la vue en coupe et de la fig. 3A et une vue de dessus dans un autre plan d'engrenage du mécanisme de commande et d'affichage du jour de semaine;
- Les fig. 5A et 5B illustrent respectivement la vue en coupe et en perspective d'un mode de réalisation préférentiel d'une roue de programme et d'une roue d'indexation selon l'invention;
- La fig. 6 illustre une vue en perspective du mécanisme de calendrier selon une variante préférentielle de l'invention reprenant les modes de réalisation préférentiels des différents modules illustrés aux figures précédentes;
- Les fig. 7A et 7B illustrent les différentes séquences d'indexation, respectivement pour les deux premiers mobiles satellites, et le troisième mobile satellite puis la roue d'indexation journalière, sur leurs plans d'engrenage respectifs pour un mécanisme de calendrier perpétuel selon un mode de réalisation préférentiel illustré à la fig. 5 lors d'un 28 février d'une année non bissextile.

Exemple(s) de modes de réalisation de l'invention

[0015] Le mécanisme de calendrier selon l'invention est de préférence un mécanisme à calendrier perpétuel avec affichage des jours de semaine, de 24 heures, des mois et des années bissextiles. L'homme du métier comprendra cependant que différents modules qui composent ce mécanisme de calendrier pourront également être utilisés indépendamment les uns des autres pour d'autres types de mécanismes de calendrier, et que la roue de programme pourra également être adaptée à des mécanismes plus simples, comme par exemple des mécanismes de calendrier annuels ou mensuels à 30 jours, en ajustant le nombre de mobiles satellites et le nombre de plans d'engrenage.

[0016] Les fig. 1A et 1B montrent respectivement une vue en coupe et de dessus du rouage d'entraînement pour l'affichage du quantième depuis le mouvement, tandis que la fig. 1C montre un dispositif classique d'affichage du quantième. La fig. 1B montre en particulier la position de ce rouage par rapport au boîtier 0, et permet d'expliquer notamment le fonctionnement du mécanisme de réglage des valeurs de quantième à l'aide de l'actionneur manuel de correction 26 pour le quantième.

[0017] Dans ce qui suit, il est fait référence alternativement aux fig. 1A et 1B qui pourront être consultées conjointement pour une meilleure compréhension du rouage d'entraînement du mécanisme de calendrier selon le mode de réalisation préférentiel illustré. La roue des heures du mouvement 1 engrène avec une roue de 24 heures 2, comprenant un nombre de dents deux fois supérieur. Sur cette roue de 24 heures 2 est agencé un segment d'engrenage journalier 11, qui comprend ici 7 dents espacées de 15 degrés, de telle sorte que le passage d'une dent à l'autre s'effectue toutes les heures. Ce

segment d'engrenage journalier de la roue de 24 heures 11 engrène dans un premier plan A, visible sur la fig. 3A, avec une roue d'indexation de calendrier 12, qui comprend 8 dents dans ce plan d'engrenage. Ainsi, chaque jour, la roue de 24 heures fait effectuer un tour complet à la roue d'indexation de calendrier 12 lors de l'engrenage avec les 7 dents du segment d'engrenage 11, c'est-à-dire en l'espace de 8 heures. Lorsque la roue d'indexation de calendrier 12 n'engrène pas avec le segment d'engrenage 11 denté, elle est sinon en appui contre un segment non denté de la roue de 24h, référencé 11' sur la fig. 1A et maintenue ainsi en position. Le segment d'engrenage de la roue de 24 heures 11 et la roue d'indexation de calendrier 12 sont ainsi de préférence agencés de telle sorte que cette dernière effectue une rotation complète entre 18 heures et 2 heures du matin heures chaque jour, l'indexation avec la roue de programme des quantième 13 ayant lieu entre 20 heures et minuit.

[0018] Comme on peut le voir sur la fig. 1A, la roue d'indexation de calendrier 12 possède une pluralité de secteurs d'engrenage 28, 29, 30, 31 répartis sur différents plans d'engrenage B, C, D, E. Ces secteurs seront mieux visibles notamment sur la fig. 5B, qui les illustre en perspective. Selon le mode de réalisation préférentiel décrit, ces secteurs d'engrenage sont par ailleurs consécutifs et engrènent par conséquent potentiellement toutes les heures avec la roue de programme des quantième 13. La fig. 1B montre le plan d'engrenage B du secteur d'engrenage 29, le deuxième en partant du haut sur la fig. 1A, avec la roue de programme 100. Le mobile satellite 129 tournant autour de son axe de rotation 129' et qui engrène par ailleurs avec la dent d'indexation 451 du mois de février, la seule du mobile de programme du mois de février 45, solidaire de la roue de programme des mois 43 visible sur la fig. 2B suivante. Le secteur d'engrenage 29 est de préférence agencé pour engrener entre 21 h et 22 h avec le mobile satellite 129, comme cela est expliqué en détail sur les fig. 7A et 7B, pour un rattrapage du 29^e au 30^e quantième lors des mois de février.

[0019] La roue de programme des quantième 13 comprend une denture d'indexation journalière 13' homogène de 31 dents (c'est-à-dire dont la hauteur de chaque dent et l'espacement entre chacune d'entre elles est identique) qui est par ailleurs indexée par pas d'une dent chaque jour par le rouage décrit précédemment partant de la roue des heures 1, c'est-à-dire la roue des 24 heures 2, le segment d'engrenage journalier 11 de la roue de 24 heures et la roue d'indexation journalière 12. En effet, un secteur denté 31 solidaire en rotation de la roue d'indexation journalière 12 engrène chaque jour, de préférence entre 23 h et minuit selon le mode de réalisation préférentiel illustré, avec une dent correspondante 131 de la denture d'indexation journalière 13' de la roue des quantième 13. Contrairement au secteur denté 31 de la roue d'indexation de calendrier 12, cette dent 131 n'est jamais la même chaque jour et correspond chaque fois à une autre dent de la denture extérieure d'indexation journalière 13', puisqu'elle est définie uniquement relativement à la dent 31 de la roue d'indexation de calendrier 12. L'élément élastique d'indexation de la roue de programme 14, qui s'intercale entre deux dents consécutives après chaque saut, permet d'effectuer des indexations par pas d'une seule dent. Selon le mode de réalisation préférentiel illustré, la denture d'indexation journalière 13' est située sur un pourtour extérieur de la roue de programme des quantième 13; on pourrait toutefois imaginer un mode de réalisation alternatif selon lequel cette denture serait située sur une face interne d'un anneau des quantième.

[0020] Les autres secteurs d'engrenage 28 et 30 de la roue d'indexation de calendrier 12, visibles uniquement sur la fig. 1A pour des questions de lisibilité, ont pour vocation d'effectuer des rattrapages complémentaires pour les mois de moins de 31 jours en collaboration avec des mobiles satellites correspondants 128, 130 agencés sur la roue de programme 100, et plus précisément la roue de programme des quantième 13. Tandis que le mobile satellite 129 engrène dans le plan d'engrenage B, les autres mobiles satellites 128 et 130, dont les axes de rotation respectifs 128' et 130' sont solitaires de la roue des quantième 13, engrènent respectivement dans les plans E et D, comme on le verra plus loin notamment à l'aide des fig. 5, 6 et 7, pour des indexations respectivement du 28^e au 29^e quantième lors des mois de février non bissextiles, et pour l'indexation du 30^e au 31^e jour pour les mois de moins de 31 jours. Ces indexations de rattrapage ont lieu de préférence respectivement entre 20 et 21 h et 22 et 23 h.

[0021] Au bas de la fig. 1A, on peut remarquer un plan d'engrenage G correspondant à celui d'une roue intermédiaire de commande des mois 42 avec le mobile de programme des mois 43, qui est indexé en chaque fin de mois d'une douzième de tour, c'est-à-dire pour changer la valeur du mois. La roue intermédiaire de commande des mois 42 est le dernier maillon d'un rouage de commande pour cette indexation mensuelle, partant depuis la denture extérieure d'indexation journalière 13' de la roue de programme des quantième 13, et est décrit plus loin à l'aide des fig. 2A et 2B. On peut également noter la présence d'une roue fixe 47', qui permet à une croix de Malte 46', mieux visible également sur les fig. 2A et 2B, d'effectuer un quart de tour lors de chaque année, durant laquelle le mobile de programme des mois 43 dont elle est solidaire effectue une rotation complète. La croix de Malte 46', qui engrène dans le plan d'engrenage F situé juste au-dessus du plan d'engrenage G, est solidaire d'un mobile d'indexation des années bissextiles 46, comprenant trois dents dans le plan d'engrenage E, bien visibles sur la fig. 5B.

[0022] Au niveau du plan d'engrenage C, on peut constater sur les fig. 1A et 1B que la denture d'indexation journalière 13' engrène, par l'intermédiaire d'une roue intermédiaire des quantième 15 agencée coaxialement mais libre en rotation par rapport à la roue intermédiaire de commande des mois 42, avec une roue des quantième 16 pourvue également de 31 dents, comme la roue de programme des quantième 13. La roue intermédiaire des quantième 15 ne constitue qu'un renvoi pour tous les mouvements d'indexation sur la roue de programme des quantième 13, qui sont intégralement répliqués sur la roue des quantième 16; réciproquement tous les mouvements de rotation de la roue des quantième 16, lors du réglage à l'aide de l'actionneur manuel 26 décrit plus loin, sont intégralement répliqués à la roue des quantième 13. Ainsi aucun élément élastique d'indexation n'est nécessaire pour indexer la roue des quantième 16. Dans le cas où

l'espace en hauteur est suffisant dans le boîtier 0, les roues de programme des quantités 13 et des quantités 16 pourront être agencées coaxiales et superposées, voire même être confondues.' Selon le mode de réalisation préférentiel décrit, la dissociation des roues de programme 13 et des quantités 16 permet d'isoler fonctionnellement le bloc formé par la roue de programme des quantités 13, dédié à l'engrenage avec le mouvement pour la correction automatique des quantités pour les mois de moins de 31 jours, de celui formé par les roues de quantité 16, des unités 17 et des dizaines 18, mutuellement coaxiales et solidaires en rotation, qui sont dédiées à l'engrenage avec les mobiles d'affichage du quantième illustrés par la fig. 1C, et décrits ci-après.

[0023] La roue des unités 17 est divisée en 31 secteurs angulaires égaux sur lesquels sont placées 30 dents et un secteur édenté. La roue des unités 17 entraîne un mobile d'actionnement d'un disque d'affichage des unités 19 tous les jours du mois, sauf un. Le disque d'affichage des unités 20, solidaire du mobile d'actionnement du disque d'affichage des unités 19, est donc indexé tous les jours d'une unité, sauf lors du passage du 31^e quantième du mois au premier du mois suivant, où seul le disque d'affichage des dizaines 23 est incrémenté. Le mobile d'actionnement du disque d'affichage des unités 19 comprend 10 dents et est indexé par pas d'un dixième de tour grâce à l'élément élastique d'indexation du disque des unités 24, qui s'intercale entre deux dents consécutives.

[0024] Le disque d'affichage des dizaines 23 est solidaire d'un mobile d'actionnement, c'est-à-dire le mobile d'actionnement du disque d'affichage des dizaines 22, qui a la forme d'une croix à 4 branches et est indexé d'un quart de tour lors du passage du 9^e au 10^e quantième, du 19^e au 20^e quantième, du 29^e au 30^e quantième, et du 31^e au 1^{er} quantième. Le saut d'un quart de tour est garanti par l'élément élastique d'indexation du disque d'affichage des dizaines 24, qui s'intercale entre deux bras la croix; et l'indexation lors de ces valeurs de quantième est garantie par des dents longues agencées sur la roue des dizaines 18, qui est également divisée en 31 secteurs mais ne comprend que 4 dents longues, dont 3 sont disposées à 9 secteurs d'intervalles et la 4^e consécutive à la 3^e pour le passage du 31^e quantième au premier du mois suivant.

[0025] Le rouage pour l'affichage du quantième, composé des éléments référencés 16 à 24 depuis la roue des quantités 16 aux disques d'affichage des unités 20 et des dizaines 23, est visible partiellement sur chacune des fig. 1A, 1B, et 1C: la fig. 1A montre l'intégralité du rouage hormis les éléments d'indexations élastiques d'indexation 21, et 24 de chaque mobile d'actionnement 19 et 22 associés respectivement au disque d'affichage des unités et des dizaines 20 et 23, la fig. 1B montre un plan d'engrenage situé au-dessous de ces disques d'affichage des unités 20 et des dizaines 23, qui ne sont par conséquent que visibles sur la fig. 1C.

[0026] Le réglage du quantième s'effectue par l'intermédiaire de l'actionneur manuel 26 agencé sur le boîtier 0. Selon le mode de réalisation préférentiel décrit aux fig. 1A et 1B, l'actionneur manuel pour le réglage du quantième 26 est un poussoir sur lequel on agit par pressions successives, au maximum 30 pour atteindre le jour souhaité. Le mécanisme de réglage 25, qui permet de transmettre les impulsions du poussoir au mobile des quantités 16, n'a pas été représenté sur la fig. 1B pour des questions de lisibilité; de tels mécanismes sont toutefois connus de l'homme du métier. On pourrait, à titre d'alternative, employer une tige en lieu et place d'un poussoir comme actionneur manuel 26, auquel cas la rotation de la tige pourrait entraîner le mobile des quantités 16 en rotation dans les deux sens avec un mécanisme de réglage des jours de semaine 26 approprié. Selon le mode de réalisation préférentiel représenté, ainsi que pour la solution alternative proposée, il n'est toutefois pas possible d'effectuer un tel réglage du quantième alors qu'un des secteurs d'engrenage 28, 29, 30 ou 31 de la roue d'indexation 12 est en prise avec la roue de programme des quantités 13, directement ou par l'intermédiaire des mobiles satellites 128, 129, 130, soit entre 20 et 24 heures. En effet, la prise directe de la roue d'indexation journalière 12 avec le segment d'engrenage journalier de la roue de 24 heures 11 tendrait alors à répercuter ces indexations sur la roue des heures 1, ce qui n'est pas possible sans endommager la marche normale du mouvement.

[0027] Les fig. 2A et 2B illustrent des vues en coupe et respectivement de dessus du mécanisme de calendrier selon une variante préférentielle de l'invention, où sont décrits les rouages de commande pour positionner le mobile de programme des mois 43 afin de positionner les dents escamotables pivotantes de manière adéquate, ainsi que les rouages pour afficher les mois et les années bissextiles. Au niveau du boîtier 0 sont illustrés deux autres actionneurs manuels, le premier référencé 48, à 8 heures sur le boîtier pour le réglage des mois, et le deuxième à 4 heures sur le boîtier 0, sous la forme d'une couronne 50, par exemple classiquement agencée sur une tirette dont une des positions axiales permet le remontage du mouvement et une autre position axiale permet le réglage bidirectionnel de l'aiguille des heures et des minutes.

[0028] Dans la partie centrale de la fig. 2A, on discerne un mobile sur lequel est agencée une dent d'indexation mensuelle 32, visible sur la fig. 2B. Cette dent d'indexation mensuelle 32 engrène avec un mobile d'indexation mensuelle 33 de 8 dents, solidaire en rotation d'une roue de commande des mois 41 de 32 dents, qui engrène dans un plan d'engrenage G avec la roue intermédiaire de commande des mois 42, coaxiale mais non solidaire en rotation avec la roue intermédiaire des quantités 15, et qui engrène à son tour avec le mobile de programme des mois 43 de 48 dents. Le mobile d'indexation mensuelle 33 effectue exactement 1/8 de tour chaque mois grâce à l'élément élastique d'indexation 34 qui s'intercale entre deux de ses dents consécutives; le rapport d'engrenage entre le nombre du mobile d'indexation mensuelle 33 et du mobile de programme des mois 43 permet d'indexer celle-ci d'exactly 1/12 de tour chaque mois.

[0029] Le mobile d'indexation mensuelle 33 engrène par ailleurs avec une roue intermédiaire d'indexation mensuelle 35 de 23 dents, qui engrène à son tour avec un mobile d'actionnement pour l'affichage des mois 36 de 12 dents. Le rapport d'engrenage de 8/12 entre le mobile d'indexation mensuelle 33 et le mobile d'actionnement pour l'affichage des mois 36

garantit que ce dernier effectue exactement un douzième de tour à la fin de chaque mois. Le mobile d'actionnement des mois 36 est solidaire en rotation d'une dent d'indexation annuelle 37, qui est placée sur un mobile effectuant une rotation complète chaque année. Cette dent d'indexation annuelle 37 engrène avec un mobile d'actionnement des années bissextiles 38, pourvu de 8 dents, qui est déplacé de 2 dents, soit 90 degrés lors de chaque engrenage avec la dent d'indexation annuelle 37. Le mobile d'actionnement des années bissextiles 38 est solidaire en rotation d'une roue intermédiaire des années bissextiles 39, pourvue de 39 dents et qui engrène avec une roue d'affichage des années bissextiles 40, comprenant également 39 dents, montée coaxiale au mobile d'actionnement des mois 36 de telle sorte que les indicateurs des mois et des années bissextiles, typiquement des aiguilles pointant sur des anneaux concentriques disposés sur le cadran d'une montre, puissent être agencés tournantes autour d'un même canon afin d'améliorer le confort de lecture de l'utilisateur. L'homme du métier comprendra que les nombres de dents indiqués pour les éléments constituant les rouages décrits dans les fig. 2A et 2B pour l'affichage des mois (éléments 33-36), l'affichage des années bissextiles (éléments 37-40) et la commande de la position du mobile de programme des mois 43 (éléments 33, 41, 42, 43) sont donnés à titre d'exemple dans le cadre de la variante préférentielle illustrée, avec une efficacité d'engrenage adéquate pour la mise en œuvre de l'invention, mais ne doivent pas être considérés comme limitatifs.

[0030] Sur la fig. 2B on voit clairement le mobile d'indexation des années bissextiles 46, monté sur le mobile de programme des mois 43. Le mobile d'indexation des années bissextiles 46 est solidaire d'une croix de Malte 46', qui engrène avec le doigt d'indexation des années bissextiles 47', agencé sur une roue fixe 47 dans le plan F. Superposées à 3 branches de la croix de Malte sont disposées 3 dents 461, 462, et 463 qui engrènent dans le plan d'engrenage E pour passer le quantième de 28 à 29 lorsque l'année n'est pas bissextile.

[0031] Le mobile de programme des mois 43 doit être synchronisé sur les valeurs de mois affichées et indexées de telle sorte que les mobiles satellites engrènent pour effectuer les rattrapages nécessairement en fin de mois; c'est la raison pour laquelle le rouage de commande, formé selon le mode de réalisation préférentiel illustré par les éléments 15, 16, 32, 33, 41, et 42 permet de rétroagir depuis la denture extérieure d'indexation journalière 13' vers la roue de programme des mois 43. La denture d'indexation journalière 13' de la roue de programme des quantième 13 effectue au moins $1/31^{\circ}$ de tour chaque jour (c'est-à-dire $1/31^{\circ}$ pour les jours normaux, tandis que pour les derniers jours de mois de moins de 31 jours, il effectue le rattrapage additionnel requis d'un ou plusieurs $1/31^{\circ}$ de tour, pour les mois de 30 jours et février) pour indexer la roue de programme des mois 43 d'un douzième de tour après la fin de chaque mois. L'indexation du mobile de programme des mois 43 a lieu, selon la variante préférentielle illustrée, en même temps que le mobile d'actionnement d'affichage des mois 36 est également indexé d'un $1/12^{\circ}$ de tour, car l'indexation de ces deux mobiles est provoquée par l'engrenage avec un même élément: la dent d'indexation mensuelle 32.

[0032] Selon le mode de réalisation préférentiel de mécanisme de calendrier décrit, le rouage de commande du mobile de programme des mois, formé des éléments référencés 15, 16, 32, 33, 41, 42 est constitué d'une première chaîne cinématique partant de la denture d'indexation journalière 13' de la roue de programme des quantième 13 vers le mobile des quantième 16, qui forme le premier élément du rouage d'affichage des quantième (16-24), via la roue intermédiaire de quantième 15, tandis qu'une deuxième chaîne cinématique part du mobile des quantième 16 et la dent d'indexation mensuelle 32 pour revenir vers la roue de programme des mois 43, agencée coaxiale mais indépendante en rotation de la roue de programme des quantième 13, par l'intermédiaire du mobile d'indexation mensuelle 33 et de la roue de commande des mois 41, solidaires en rotation, et de la roue intermédiaire de commande des mois 42. Les mobiles intermédiaires 15 et 42, c'est-à-dire la roue intermédiaire des quantième 15 et la roue intermédiaire de commande des mois 42 sont agencées comme une roue intermédiaire unique comprenant deux mobiles coaxiaux et indépendants en rotation, afin de sauvegarder le maximum d'espace sur la platine, par exemple pour d'autres modules d'horlogerie. La roue intermédiaire de commande des mois 42 engrène dans le plan G avec le mobile de programme des mois 43, tandis que la roue intermédiaire des quantième 15 engrène dans le plan C avec la denture d'indexation journalière 13' de la roue de programme des quantième 13. Selon le mode de réalisation préférentiel illustré, les roues intermédiaires (roue intermédiaire des quantième 15 et roue intermédiaire de commande des mois 42) tournent dans un sens de rotation inverse l'une par rapport à l'autre car la roue intermédiaire des quantième 15 engrène directement avec la roue des quantième 16 et tourne par conséquent dans un sens opposé à cette dernière, tandis que la roue intermédiaire de commande des mois 42 est entraînée par le doigt d'indexation mensuelle 32 solidaire de la roue des quantième 16, par l'intermédiaire du mobile formé des références 33, 41 et donc tourne dans le même sens que la roue des quantième 16.

[0033] Le réglage des mois s'effectue par l'intermédiaire de l'actionneur manuel 48 agencé sur le boîtier 0. Selon le mode de réalisation préférentiel décrit aux fig. 2A et 2B, l'actionneur manuel pour le réglage des jours de semaine 48 est un poussoir sur lequel on agit par pressions successives, au maximum 11 pour atteindre le mois souhaité dans l'année. Selon le mode de réalisation préférentiel décrit, l'actionneur manuel 48 sert non seulement à déterminer les mois, mais également l'année dans le cycle des 4 ans pour les années bissextiles, car il n'y a pas d'actionneur dédié au réglage des années. Dans ce cas le nombre d'impulsions maximum sera de 47 et non pas 11. Afin de pallier cet inconvénient, on pourra prévoir, dans un mode de réalisation alternatif, un autre actionneur manuel sur la carrure, pour agir directement sur la denture du mobile d'actionnement de l'affichage des années bissextiles 38; toutefois dans ce cas il faudrait s'assurer lors du réglage que la denture de ce mobile d'actionnement ne soit pas en prise avec la dent d'indexation annuelle 37, soit de préférence ni au mois de décembre ni au mois de janvier, ce qui impose des contraintes additionnelles sur le moment où doit être effectué ce réglage.

[0034] Le mécanisme de réglage 49, qui permet de transmettre les impulsions du poussoir au mobile de programme des mois 43, n'a pas été représenté sur la fig. 2B pour des questions de lisibilité; de tels mécanismes sont toutefois connus de l'homme du métier. On pourrait, à titre d'alternative, employer une tige en lieu et place d'un poussoir comme actionneur manuel 48, auquel cas la rotation de la tige pourrait entraîner le mobile de programme des mois 43 en rotation dans les deux sens avec un mécanisme de réglage des mois approprié. Selon le mode de réalisation préférentiel représenté, ainsi que pour la solution alternative proposée, il n'est toutefois pas possible d'effectuer un tel réglage des mois alors que la dent d'indexation mensuelle 32 engrène avec le mobile d'indexation mensuelle 33, c'est-à-dire lors de la nuit du passage du dernier quantième du mois courant au 1^{er} du mois suivant. En effet, l'engrenage de la dent d'indexation 32 entraînerait en rotation le mobile des quantième 16, ce qui aurait pour conséquence un mouvement identique de la roue de programme des quantième 13 dont l'engrenage avec les dents 28, 29, 30, 31 du mobile d'indexation 12, entre 20 h et 24 h, entraînerait le segment d'engrenage journalier de la roue de 24 heures 11 en rotation. Ceci tendrait alors à répercuter ces indexations sur la roue des heures 1, ce qui n'est pas possible sans endommager la marche normale du mouvement, comme précédemment si le réglage des quantième a lieu entre 20 h et 24 h.

[0035] Les fig. 3A et 3B représentent le mécanisme d'affichage de 24 heures et du jour de la semaine d'un mécanisme de calendrier selon une variante préférentielle de l'invention, respectivement en coupe et de dessus. Les fig. 3A et 3B sont encerclées par le boîtier 0, afin d'indiquer la position du rouage à l'intérieur de la montre. Sur le boîtier 0 est agencé le poussoir 10 à 9 heures pour la correction des jours de semaine. On peut distinguer sur la fig. 3A le canon des heures, sur lequel est agencée une roue des heures 1 comportant de préférence 35 dents. La roue des heures 1 engrène avec une roue de 24 heures 2, qui comprend un nombre de dents deux fois supérieur. La roue de 24 heures 2, qui effectue une rotation complète par jour, est montée solidaire en rotation d'une roue de transmission 3 qui engrène avec un mobile d'affichage des 24 heures 4, comprenant un nombre identique de par exemple 46 dents selon le mode de réalisation préférentiel illustré ici. Le mobile d'affichage des 24 heures 4 est monté coaxial à une étoile des jours de semaine 7, à 7 branches, et qui est entraînée à raison d'une fois par jour par un doigt d'engrenage 6 coaxial à la roue de 24 heures 2 dans un plan d'engrenage illustré plus loin à la fig. 4B. Le montage coaxial du mobile d'affichage des 24 heures 4 par rapport à l'étoile des jours de semaine 7 permet une meilleure lisibilité de ces paramètres d'affichage, par exemple par le biais d'anneaux concentriques.

[0036] La fig. 4A est identique à la fig. 3A mis à part la pièce additionnelle, référencée 8, qui illustre l'élément élastique d'indexation de l'étoile des jours de semaine 7. La fig. 4B montre une vue de dessus du rouage d'indexation de l'étoile des jours de semaine 7, dans un plan d'engrenage inférieur à celui de la roue de transmission 3 au mobile d'affichage des 24 heures 4. La goupille 5, solidaire de la roue de 24 heures, entraîne en rotation le doigt d'engrenage 6 qui engrène avec l'étoile des jours de semaine 7, et l'amène à effectuer un septième de tour chaque jour. L'engrenage a lieu sur un secteur situé entre environ 10 et 11 heures de la roue de 24 heures 2 sur la fig. 4B, ce qui signifie que l'indexation journalière du jour de semaine a lieu, dans cette configuration, entre environ 2 heures et 4 heures du matin. L'indexation de l'étoile des jours de semaine 7 d'un septième de tour exactement est garantie par l'élément élastique d'indexation 8 qui se positionne entre deux dents de l'étoile des jours de semaine 7, de telle sorte que chaque pas d'indexation correspond à un septième de tour.

[0037] Le doigt d'engrenage de la roue de 24 heures 6 est agencé de préférence comme un élément coaxial à la roue de 24 heures 2 mais non intégralement solidaire en rotation à cette roue des 24 heures 2, de telle sorte que le réglage du jour de la semaine puisse être effectué indépendamment du mécanisme de calendrier et de l'heure la journée. En effet, l'agencement de ce doigt d'engrenage 6 sur un mobile d'engrenage donne un degré de liberté en rotation entre une première butée 6', contre laquelle la goupille de la roue de 24 heures 5 vient se placer lorsque la roue de 24 heures 2 tourne dans le sens antihoraire (c'est-à-dire lorsque la roue des heures 1 tourne dans le sens horaire pendant le fonctionnement normal de la montre), et une deuxième butée 6», contre laquelle viendrait se placer la goupille de la roue de 24 heures 5 si la roue de 24 heures tournait dans le sens inverse. L'ampleur de ce degré de liberté, correspondant de préférence à un secteur angulaire de 20 à 30 degrés, est déterminé de telle sorte qu'il soit possible de faire tourner l'étoile des jours de semaine 7, par exemple dans le sens horaire pour le mode de réalisation illustré par la fig. 4B, sans perturber la marche normale de la roue des heures 1 même si le doigt d'engrenage de la roue de 24 heures 6 se trouve dans une position engrenée avec des dents de l'étoile des jours de semaine 7, par exemple dans le secteur situé entre environ 10 et 11 heures de la roue de 24 heures indiqué précédemment sur la fig. 4B pour le mode de réalisation préférentiel décrit. Dans le cas où le doigt d'engrenage de la roue de 24 heures 6 se trouve positionné entre deux dents consécutives de l'étoile des jours de semaines 7 au moment du réglage, celui-ci sera alors simplement tourné dans le sens antihoraire sans opposer de résistance à l'étoile des jours de semaine 7 jusqu'à arriver à la deuxième butée 6», ni influencer la marche de la roue de 24 heures 2. La marche normale de la roue des heures 1 est donc totalement préservée lors de l'opération de réglage, quelle que soit l'heure à laquelle ce dernier est effectué. Si cette opération est effectuée alors que le doigt d'engrenage de la roue de 24 heures 6 se trouve entre deux dents de l'étoile des jours de semaine 7, l'engrenage journalier habituel n'aura ensuite plus lieu, puisque le doigt d'engrenage de la roue de 24 heures 6 se trouvera alors hors du secteur d'engrenage habituel situé entre 10 et 11 heures et la première butée 6' ne sera rattrapée par la goupille 5 que plus tard, hors de ce secteur.

[0038] Le réglage du jour de la semaine s'effectue par l'intermédiaire d'un actionneur manuel 10 agencé sur le boîtier 0. Selon le mode de réalisation préférentiel décrit aux fig. 4A et 4B, l'actionneur manuel pour le réglage des jours de semaine 10 est un poussoir sur lequel on agit par pressions successives, au maximum 6 pour atteindre le jour souhaité. Le mécanisme de réglage 9, qui permet de transmettre les impulsions du poussoir à l'étoile des jours de semaine 7, n'a

pas été représenté sur la fig. 4B pour des questions de lisibilité; de tels mécanismes sont toutefois connus de l'homme du métier. Selon le mode de réalisation préférentiel représenté, il n'est ainsi possible que de régler le jour de la semaine dans un seul sens.

[0039] Le fait que le réglage du jour de la semaine n'ait jamais d'impact sur le mouvement de la roue de 24 heures 2 garantit non seulement l'indépendance de ce réglage par rapport à l'affichage des heures et des minutes, mais également par rapport aux valeurs des mois et du quantième, déterminé par le mécanisme de calendrier selon l'invention. En effet, ce dernier est entraîné par le mouvement par un segment d'engrenage solidaire de la roue de 24 heures 2 - comme expliqué plus loin à la lumière des figures suivantes - qui n'est jamais influencée par le réglage du jour de la semaine. Ainsi la correction du jour de la semaine n'est pas corrélée aux valeurs de quantième et du mois affichées par le mode de réalisation préférentiel du mécanisme de calendrier décrit selon l'invention.

[0040] Les fig. 5A et 5B illustrent respectivement la vue en coupe et en perspective d'un mode de réalisation préférentiel d'une roue de programme 100 et d'une roue d'indexation journalière 12 selon l'invention. La roue d'indexation journalière 12 est entraînée par le mouvement par engrenage dans le plan A, et les différents secteurs d'engrenage 28, 29, 30 dans les plans d'engrenage B, D, E permettent d'effectuer les indexations de rattrapage tandis que le secteur d'engrenage 31, dans le plan d'engrenage C, effectue les indexations quotidiennes normales, de préférence entre 23 h et minuit. Les secteurs d'engrenage 28, 29, 30 et 31, qui comprennent chacun une seule dent effilée selon la variante illustrée, se superposent aux dents 28'', 29'', 30'' et 31'' de la roue d'indexation journalière 12 dans le plan A. Les plans d'engrenage F et G concernent uniquement la roue de programme 100 et permettent respectivement l'indexation du mobile d'indexation des années bissextiles 46 par engrenage de la Croix de Malte 46' sur le doigt d'une roue fixe 47, et l'indexation chaque mois de la roue de programme 43 d'une douzième de tour. Selon le mode de réalisation décrit, le secteur d'engrenage 29 est situé dans le plan B, le secteur d'engrenage 30 est situé dans le plan D et le secteur d'engrenage 28 dans le plan E. Une telle configuration des plans d'engrenage est avantageuse pour pouvoir placer les mobiles satellites 128, 129, 130 en retrait de dents consécutives de la denture extérieure d'indexation journalière 13' de la roue de programme des quantième 13, comme illustré sur la fig. 5B.

[0041] La roue de programme des mois 43 est montée coaxiale et solidaire en rotation d'un mobile de programme des mois de février 45, dans le plan d'engrenage B, et un mobile de programme des mois de moins de 31 jours 44, dans le plan d'engrenage D, de telle sorte qu'aucun rouage dédié n'est nécessaire pour chacune de ces deux indexations de rattrapage. Le mobile de programme des mois de février 45 comprend une seule dent 451, et le mobile de programme des mois de moins de 31 jours 44 en comprend 5, correspondant chacune respectivement aux mois de février 441, avril 442, juin 443, septembre 444 et novembre 445. Ces dents sont placées sur des 2^e, 4^e, 6^e, 9^e et 11^e de douze secteurs angulaires correspondant à chaque mois; le mobile de programme des mois de moins de 31 jours 44 est donc agencé comme un mobile à 12 dents dont 7 auraient été supprimées, sur les secteurs correspondant aux mois de 31 jours. Par ailleurs, la dent correspondant au mois de février du mobile de programme des mois de moins de 31 jours 441, et la dent du mobile de programme de février 451 sont superposées et identiques, afin d'une part de faciliter le montage des différents mobiles de programme en vérifiant facilement l'alignement requis, et d'autre part limiter les coûts d'usinage grâce à la similitude de la forme des dents utilisées pour chaque indexation de rattrapage.

[0042] Sur la fig. 5B, on peut distinguer les trois mobiles satellites 128, 129, 130 pourvus chacun de huit dents et dont les axes de rotation des mobiles satellites sont solidaires de la roue de programme des quantième 13. Ces mobiles satellites 128, 129, 130 sont tous identiques et leurs axes de rotation 128', 129', 130' sont situés d'une part entre des dents consécutives de la denture d'indexation journalière 13' de la roue de programme des mois 13, afin que la denture des secteurs d'engrenage 28, 29, 30 puisse efficacement entraîner celle des mobiles satellites 128, 129, 130 dans les deux sens et selon une distance angulaire correspondant un 1/31^e de tour de la roue de programme des quantième 13, et par ailleurs à égale distance du centre de rotation de la roue de programme des quantième 13. La profondeur par rapport aux sommets des dents de la denture d'indexation 13' est déterminée de telle sorte qu'elle permette une bonne prise avec les dentures de chacun des secteurs d'engrenage 28, 29, 30. Une telle configuration des axes de rotation 128', 129', 130' sur un même arc de cercle est possible grâce au fait que les dentures des mobiles de programmes de mois de moins de 31 jours 44, du mobile de programme des mois de février 45, et du mobile de programme des années bissextiles 46 sont identiques et superposées lors des mois de février pour des années non bissextiles. Les mobiles satellites 128, 129, 130 engrènent avec la denture de ces mobiles, solidaires en rotation de la roue de programme des mois 43 pour effectuer des indexations de rattrapage en fin de mois. Selon le mode de réalisation préférentiel décrit, chacune des mobiles satellites 128, 129, 130 comprend 8 dents pour améliorer l'efficacité de l'engrenage, une telle disposition de ces roues n'est possible entre des dents consécutives du mobile de programme des mois que si les roues 128 et 130 sont situées de part et d'autre du plan d'engrenage journalier C, sur lequel le secteur d'engrenage 31 de la roue d'indexation journalière 12 engrène directement avec la denture extérieure d'indexation journalière 13' chaque jour, afin que les dentures de chaque mobile satellite 128, 129 et 130 puissent chevaucher l'axe de rotation d'une mobile adjacent. On peut voir sur la fig. 5B que par exemple la denture du mobile satellite 129 chevauche les axes de rotation 128' et 130' des mobiles satellites 128 et 130.

[0043] La roue de programme 100 illustrée aux fig. 5A et 5B est donc destinée à un mécanisme de calendrier perpétuel, avec une première indexation de rattrapage dans le plan d'engrenage B pour l'indexation du 29^e au 30^e jour lors du mois de février par l'intermédiaire du secteur denté 29, qui coopère avec le mobile satellite 129 et la dent d'indexation du mois de février 451 pour avancer la roue de programme des quantième 13 d'une dent; une deuxième indexation de rattrapage

engrenant dans un deuxième plan d'engrenage D, pour l'indexation du 30^e au 31^e jour pour les mois de moins de 31 jours par l'intermédiaire du secteur denté 30, qui coopère avec le deuxième mobile satellite 130. La troisième indexation de rattrapage n'est pas une indexation annuelle, car elle n'a lieu que pour les mois de février qui ne comprennent que 28 jours. Cette indexation se fait dans un troisième plan d'engrenage E, par l'intermédiaire du secteur denté 28 qui coopère avec le troisième mobile satellite 128. La denture d'indexation journalière 13' de roue de programme des quantités 13 engrène quant à elle dans un quatrième plan d'engrenage C.

[0044] Le mobile de programme des années bissextiles 46 de la roue de programme illustrée comprenant trois dents 461, 462, 463 et solidaire d'une croix de Malte 46' montée pivotante sur la roue de programme des mois 43 et qui engrène tous les ans avec le doigt d'indexation des années bissextiles 47 dans le plan d'engrenage F. Afin de faciliter le montage de la roue de programme 100 et l'usinage des segments d'engrenage de la roue d'indexation journalière 12 correspondante, les dents du mobile de programme des années bissextiles 461, 462, 463 sont identiques se superposent aux dents correspondant au mois de février du mobile de programme des mois de moins de 31 jours 441 et à la dent du mobile de programme de février 451 lors des mois de février non bissextiles.

[0045] La roue de programme 100 illustrée s'étage donc au total sur 6 plans d'engrenage, de B à G. L'homme du métier comprendra toutefois que l'invention est toutefois également applicable à un mécanisme de calendrier annuel en supprimant les plans d'engrenage E et F pour les années bissextiles.

[0046] La fig. 6 montre une vue en perspective du mécanisme de calendrier selon la variante préférentielle de l'invention illustrée par les différentes figures précédentes. Depuis la roue des heures 1 au milieu de la figure, on peut discerner le rouage amenant à la roue de programme des quantités 13 - dont seul le plan d'engrenage supérieur B est visible, avec le mobile satellite 129 mobile autour de son axe de rotation 129', situé légèrement en dessous du creux entre les dents consécutives 29' et 30' de la denture d'indexation journalière 13', et la dent d'indexation du mois de février 451 - par l'intermédiaire de la roue de 24 heures 2 et du segment d'engrenage journalier 11 de 7 dents, qui engrène avec le mobile d'indexation 12.

[0047] Sur la gauche de cette figure, la roue de transmission de la roue de 24 h 3, solidaire en rotation de la roue de 24 heures 2'' engrène avec le mobile d'affichage de 24 heures 4, tournant autour du même canon que l'étoile des jours de semaine 7, agencée dans un plan inférieur. Le doigt d'engrenage de la roue de 24 heures 6, qui entraîne en rotation l'étoile des jours de semaine 7, ainsi que l'élément élastique d'indexation de l'étoile des jours de semaine 8 sont toutefois également cachés sur cette figure.

[0048] Lors de chaque engrenage avec l'un des secteurs d'engrenage 28, 29, 30, 31 de la roue d'indexation 12 du calendrier, sur laquelle sont également référencées les dents 28'', 29'', 30'' et 31'' superposées dans le plan d'engrenage A, la roue de programme des quantités 13 effectue 1/31^e de tour. Le mobile des quantités 16 est entraîné en rotation du même angle par l'intermédiaire de la roue intermédiaire des quantités 15. Au-dessus de la roue des quantités 16 on distingue la roue des unités 17 et la roue des dizaines 18, dont on voit bien les 4 dents longues agencées au niveau de la 9^e, 19^e, 29^e, et 31^e dent de la roue des dizaines 18, la 31^e dent de la roue des unités 17 étant évidée. Le mécanisme d'affichage des quantités n'a pas été représenté pour des questions de lisibilité.

[0049] Le rouage pour l'affichage du quantième n'est pas représenté non plus dans son intégralité sur la fig. 6, puisque les disques d'affichages respectifs et les éléments d'indexation (références 20-24, visibles sur la fig. 1C), et la dent d'indexation mensuelle 32, coaxiale et solidaire en rotation du mobile des quantités, est cachée sous la roue des quantités 16. On peut toutefois distinguer le mobile d'indexation mensuelle 33, qui permet d'une part à la roue de commande des mois 41, avec laquelle il est solidaire en rotation, d'actionner la rotation du mobile de programme des mois 43, dont la denture est à peine visible sous celle d'indexation journalière 13' de la roue des quantités, par l'intermédiaire de la roue intermédiaire de commande des mois 42, et qui engrène d'autre part avec le rouage pour l'affichage des mois.

[0050] Au haut de la fig. 6, on peut distinguer la roue intermédiaire d'indexation mensuelle 35, qui engrène avec un mobile d'actionnement pour l'affichage des mois 36, caché sous la dent d'indexation mensuelle 37 avec laquelle elle est coaxiale et solidaire en rotation. La dent d'indexation mensuelle 37 effectue un tour complet en une année et engrène avec le mobile d'actionnement de l'affichage des années bissextiles 38, coaxial et solidaire en rotation avec une roue intermédiaire des années bissextiles 39, qui engrène avec la roue d'affichage des années bissextiles 40 de nombre de dents égal. La roue d'affichage des années bissextiles 40 est agencée coaxiale au mobile d'actionnement de l'affichage des mois pour permettre une meilleure lisibilité à l'utilisateur de la montre.

[0051] La fig. 7A illustre les deux premières séquences d'indexation pour un mécanisme de calendrier perpétuel selon le mode de réalisation préférentiel illustré aux figures lors d'un 28 février d'une année non bissextile. Pour un tel jour, le mécanisme de calendrier doit rattraper 3 valeurs de quantième, ce qu'il fait par l'intermédiaire des engrenages dans les plans respectifs E, B et D; la figure montre le premier rattrapage dans le plan E, à 20 heures, et le 2^e rattrapage dans le plan B, à 21 heures.

[0052] La figure du haut montre le segment d'indexation journalière 11 ainsi que la position des différentes dents 28'', 29'', 30'', 31'' superposées dans le plan d'engrenage A aux segments d'engrenages 28, 29, 30 et 31 dans leurs plans d'engrenage respectifs E, B, D, C un 28 février à 20 heures. A ce moment-là, le segment d'engrenage 28 de la roue d'indexation journalière 12, situé sous la dent 28» de la roue d'indexation journalière dans le plan d'engrenage A, engrène

dans le plan E avec le mobile satellite 128, montée pivotante autour d'un axe de rotation 128' solidaire de la roue de programme des quantième 13. Selon le mode de réalisation préférentiel illustré, l'axe de rotation 128' de la dent escamotable pivotante 128 est situé légèrement en dessous du creux entre les dents consécutives 28' et 29' de la denture d'indexation journalière 13'. Le mobile satellite 128 engrène par ailleurs avec la 2^e dent 462 du mobile d'indexation des années bissextiles 46, solidaire de la croix de Malte 46', indexée une fois par an par l'intermédiaire du doigt fixe d'indexation des années bissextiles 47, lui-même solidaire d'une roue fixe 47. Selon le mode de réalisation préférentiel illustré, la roue fixe 47 est coaxiale au mobile de programme des mois 43 et à la roue de programme des quantième 13'.

[0053] Grâce à l'agencement ci-dessus et la coopération de la denture de la roue satellite 128 avec la dent 462 du mobile d'indexation des années bissextiles 46 et la denture du segment d'engrenage 28, qui peut comporter de préférence une ou deux dents, la roue de programme des quantième 13 est entraînée d'un 31^e de tour dans le sens de rotation S1, identique à celui de la roue des 24 heures 2, ici par exemple selon cette vue de la fig. 7A le sens horaire des aiguilles d'une montre. L'élément d'indexation élastique de la roue de programme des quantième 14 permet d'indexer la denture d'indexation journalière 13', qui engrène ensuite sur le rouage d'affichage du quantième (voir les références 15 à 24 illustrées sur les autres figures), par pas d'exactly 1/31^e de tour dans le sens S1.

[0054] En suivant vers le bas la flèche S, indiquant le sens du déroulement des séquences d'indexation pour la fin du mois de février depuis le haut de la fig. 7A, on arrive à une deuxième illustration montrant une vue en coupe des roues de programme des quantième 13 et des mois 43 selon le plan d'engrenage, B, dans lequel le segment d'engrenage 29 de la roue d'indexation journalière 12, superposé à la dent 29'' de la roue d'indexation journalière dans le plan d'engrenage A, engrène avec la dent escamotable pivotante 129 de la roue de programme des quantième 13, montée pivotante autour de son axe de rotation 129', solidaire de la roue de programme des quantième 13. Selon le mode de réalisation préférentiel illustré, l'axe de rotation 129' du mobile satellite 129 est situé légèrement en dessous du creux entre les dents consécutives 29' et 30' de la denture d'indexation journalière 13''. Cette séquence a lieu à 21 heures, alors que la roue de 24 heures 2 a décalé le segment d'engrenage journalier de la roue de 24 heures 11 d'une dent et provoqué la rotation de la roue d'indexation journalière 12 d'un huitième de tour pour engrener sur la dent 29'', consécutive à la dent 28''. On peut constater que la dent d'indexation du mois de février 451 dans le plan B est superposée et identique à la dent d'indexation des années bissextiles 462, illustrée précédemment au haut la fig. 7A dans le plan d'engrenage E, et cet agencement permet, grâce à la coopération de la denture de la roue satellite 129 avec la dent 451 d'indexation du mois de février et avec la denture du segment d'engrenage 29, qui peut comporter de préférence une ou deux dents, et de préférence le même nombre de dents que le segment d'engrenage 28, la rotation du mobile d'indexation journalière 13' d'un 31^e de tour dans le même sens S1. L'élément d'indexation élastique de la roue de programme des quantième 14 permet d'indexer la rotation du mobile d'indexation journalière 13' encore une fois à exactly 1/31^e de tour dans le sens S1; le sens de rotation S2, opposé au sens de rotation S1 correspond quant à lui à celui de la roue de programme des mois 43 dont le mobile de programme du mois de février 45 est solidaire en rotation. L'indexation de la roue de programme des mois 43 n'a toutefois lieu, selon le mode de réalisation préférentiel décrit, qu'au passage du 31^e quantième du mois au 1^{er} du mois suivant.

[0055] La troisième et dernière indexation de rattrapage, qui a lieu dans le plan d'engrenage D, est illustrée par la fig. 7B montrant une vue en coupe des roues de programme des quantième 13 et des mois 43 selon le plan d'engrenage D, dans lequel le segment d'engrenage 30 de la roue d'indexation journalière 12, superposé à la dent 30'' dans le plan d'engrenage A, engrène avec le mobile satellite 130 de la roue de programme des quantième 13, monté pivotant autour de l'axe de rotation 130', solidaire de la roue de programme des quantième 13. Selon le mode de réalisation préférentiel illustré, l'axe de rotation 130' est situé légèrement en dessous du creux entre les dents consécutives 30' et 31' de la denture d'indexation journalière 13', et sur le même arc de cercle par rapport au centre de rotation de la roue de programme des quantième 13 que les axes de rotation 128' et 129'. Cette séquence a lieu à 22 heures, alors que la roue de 24 heures 2 a encore décalé le segment d'engrenage journalier de la roue de 24 heures 11 d'une dent et provoqué la rotation de la roue d'indexation journalière 12 d'un huitième de tour pour engrener sur la dent 30'', consécutive à la dent 29» sur la roue d'indexation journalière 12. Similairement aux illustrations précédentes de la fig. 7A dans les plans d'engrenage B et E, la dent d'indexation 441 est superposée et identique dans le plan D aux dents 462 et 451 dans les plans E et B, respectivement, et cet agencement dans le plan D permet d'entraîner en rotation le mobile d'indexation journalière 13' d'un 31^e de tour dans le même sens S1 grâce à la coopération de la denture de la roue satellite 130 avec d'une part la dent 441 d'indexation du mobile 44 des mois de moins de 31 jours pour ici le mois de février, et d'autre part avec la denture du segment d'engrenage 29, qui peut comporter de préférence une ou deux dents, et de préférence le même nombre de dents que les autres segments d'engrenage 28 et 29. Les quatre autres dents 442, 443, 444, et 445, identiques à la dent 441, correspondent respectivement à la dent d'indexation pour le rattrapage du 30^e au 31^e quantième lors des mois d'avril, juin, septembre et novembre, similairement de 22 heures à 23 heures pour les derniers jours de ces mois.

[0056] L'élément d'indexation élastique de la roue de programme des quantième 14 permet d'indexer la rotation du mobile d'indexation journalière 13' encore une fois par pas d'exactly 1/31^e de tour dans le sens de rotation S1 pour cette dernière indexation de rattrapage. Le sens de rotation S2, opposé au sens de rotation S1 correspond quant à lui à celui de la roue de programme des mois 43 dont le mobile de programme du mois de moins de 31 jours 44 est également solidaire en rotation, comme le mobile des mois de février 45. L'indexation de la roue de programme des mois 43 n'a toutefois lieu, selon le mode de réalisation préférentiel décrit, qu'au passage du 31^e quantième du mois au 1^{er} du mois suivant.

[0057] Comme on peut le constater notamment sur les différentes illustrations de la fig. 7A, tous les mobiles satellites 128, 129, 130 ont de préférence une forme géométrique identique, ce qui simplifie considérablement la confection de la roue de programme des quantièmes 13, d'une part, et la fabrication de pièces de rechange, qui ne nécessitent pas l'usinage d'éléments dédiés pour chaque type d'ajustement du quantième. La forme géométrique simple et homogène pour chacun des mobiles satellites 128, 129, 130 permet conjointement l'usage de mobiles d'indexation (les mobiles pour le mois de février 45 et les mois de moins de 31 jours 44) avec dentures également homogènes, comme déjà discuté précédemment, dans chaque plan d'indexation de rattrapage (B, D, E). Ainsi la complexité de l'ensemble du mécanisme de calendrier proposé est fortement réduite par rapport aux mécanismes usuels. Les mobiles satellites 128, 129, 130 comprennent de préférence 8 dents et engrènent avec des segments d'engrenage 28, 29, 30 dans leur plan d'engrenage respectif E, B, D. Selon un mode de réalisation préférentiel illustré, les segments d'engrenage 28, 29, et 30 ne comprennent chacun qu'une seule dent, suffisamment effilée pour engrener avec la denture de chaque mobile satellite 128, 129, 130, et également superposée à une dent 28'', 29'', 30'' de la roue d'indexation journalière 12. Cette solution permet de faciliter l'usinage des segments d'engrenage 28, 29, 30. Afin d'améliorer la sécurité d'engrenage, on pourrait prévoir, dans un mode de réalisation alternatif, une 2^e dent dans chaque secteur d'engrenage; dans ce cas les deux dents du secteur d'engrenage seraient situées de part et d'autre de la dent correspondante 28'', 29'' et 30'' de la roue d'indexation journalière 12 et non pas exactement en dessous, même si le segment d'engrenage dans son ensemble reste globalement superposé aux dents 28'', 29'' et 30'' de la roue d'indexation journalière 12.

[0058] Sur les fig. 7 A et 7B, seules la 1^{ère} dent de la denture d'indexation journalière 13', ainsi que les 28^e à 30^e, référencées respectivement 1', 28', 29', 30' ont été référencées parmi les 31 dents de la roue de programme des quantièmes 13, en plus de la dent 131 qui coopère avec le segment d'engrenage 31, superposé à la dent 31'' de la roue d'indexation journalière 12, pour l'indexation du 31^e quantième au premier du mois suivant dans l'exemple décrit du passage du 28 février au 1^{er} mars pour une année non bissextile. Dans le mode de réalisation préférentiel illustré, le secteur denté 31 se distingue des autres secteurs d'engrenage dédiés au rattrapage (référencés 28, 29, 30) en ce qu'il a exactement la même forme que la dent 31'' de la roue d'indexation journalière 12 à laquelle il se superpose, tandis que les autres segments d'engrenage ont chacun une dent effilée pour engrener avec les mobiles satellites, dont la denture est plus mince.

[0059] L'illustration au bas de la fig. 7B, illustre la dernière séquence d'indexation du mois, qui suit les trois indexations de rattrapage précédentes pour le 28 février d'une année non bissextile, mais qui a également lieu tous les autres jours de l'année de 23 heures à minuit. On y retrouve la même flèche S vers le bas, indiquant le sens du déroulement des séquences d'indexation, que sur la fig. 7A précédente pour la dernière indexation du mois.

[0060] Cette illustration montre une la roue de programme des quantièmes 13 dans le plan d'engrenage, C, situé juste au-dessus du plan D selon la variante préférentielle illustrée notamment sur les fig. 1A/B et 2A/B, et dans lequel le segment d'engrenage 31 de la roue d'indexation journalière 12 engrène avec une dent 131 de la denture d'indexation journalière 13' de la roue de programme des quantièmes 13. Cette séquence a lieu à 23 heures, alors que la roue de 24 heures 2 a encore décalé le segment d'engrenage journalier de la roue de 24 heures 11 d'une dent par rapport à l'illustration du haut de la fig. 7B, et A provoqué la rotation de la roue d'indexation journalière 12 d'un huitième de tour pour engrener sur la dent 31'', consécutive à la dent 30'' dans le plan A sur la roue d'indexation journalière 12.

[0061] Une fois que le quantième a été indexé au premier mars à minuit, alors que la roue d'indexation journalière 12 a effectué un huitième de tour supplémentaire, le secteur d'engrenage dent 31 n'engrène plus avec le mobile d'indexation journalière 13'. La roue d'indexation journalière 12, qui contient de préférence 8 dents dans le plan d'engrenage A avec le segment d'engrenage journalier 11, dont les dents 28'', 29'', 30'' et 31'' superposées aux secteurs d'engrenage 28, 29, 30 et 31 dans les plans d'engrenage respectifs E, B, D, C avec le mobile de programme des quantièmes 13, continuera à engrener avec les dents restantes du segment d'engrenage 11 sans que cela n'ait aucune influence sur le mouvement de la roue de programme des quantièmes 13. La denture d'indexation journalière 13' ne sera par conséquent plus actionnée en rotation passé ce moment-là; toutefois, le rouage de commande (références 15, 16, 32, 33, 41, 42) décrit précédemment, notamment à l'aide de la fig. 2B, va encore indexer le mobile des mois 43 d'un douzième de tour dans le sens S2, inverse au sens S1, lors du chaque passage du 31^e quantième au 1^{er} du mois suivant. Afin de ne pas prélever d'énergie trop importante sur le mouvement lors de chaque changement de mois, on pourrait dans un mode de réalisation alternatif dissocier des types de dents d'indexation mensuelles associées à l'affichage des mois et à la rétroaction sur le mobile de programme des mois 43. Selon le mode de réalisation proposé, ces dents d'indexation mensuelles sont confondues car la dent d'indexation mensuelle référencée 32 provoque à la fois l'indexation du mobile d'actionnement de l'affichage des mois 36 et du mobile de programme des mois. Dans un mode de réalisation alternatif, on pourrait imaginer qu'une deuxième dent d'indexation engrène dans le plan G avec une roue de commande des mois 41 qui ne soit pas solidaire en rotation du mobile d'indexation mensuelle 33, de telle sorte que cette dent puisse être décalée angulairement de quelques valeurs de quantièmes, par exemple entre le 10^e quantième et le 20^e quantième du mois et qu'ainsi l'indexation du mobile de programme des mois n'ait pas lieu simultanément à celui de l'affichage du mois courant pour ne pas nécessiter un couple très important pour des indexations simultanées en fin de mois tout en garantissant le positionnement adéquat du mobile de programme des quantièmes 43 lorsque les dents escamotables doivent être placées en position active, c'est-à-dire suffisamment longtemps avant les derniers quantièmes du mois. Par ailleurs, la roue d'indexation journalière 12, qui aura effectué un tour complet après engrenage avec les 7 dents du segment d'engrenage denté 11, sera maintenue

en position jusqu'au prochain engrenage ce même secteur denté par la surface du secteur non denté 11', visible sur toutes les illustrations des fig. 7A et 7B, qui la bloque en rotation.

[0062] La fiabilité de l'engrenage proposé par le mécanisme de calendrier selon l'invention est améliorée par rapport aux mécanismes utilisant des surfaces de cames complexes et/ou des mouvements avec plusieurs composantes en translation pour des dents escamotables. Par ailleurs, la construction est simplifiée par l'usage de mobiles satellites tous identiques pour chacun des rattrapages de quantième et de plusieurs mobiles de programme coaxiaux et solidaires en rotation et avec des dentures similaires dans leur plan d'engrenage respectif.

[0063] Par ailleurs, on peut remarquer que ni la roue d'indexation journalière 12, ni la roue de programmes des quantième 13 ne possèdent de dents longues, ce qui facilite leur usinage. Les secteurs dentés utilisés pour le rattrapage, de préférence identiques, peuvent être montés et positionnés modulairement dans leur plan d'engrenage respectif. Leur profondeur ainsi que le nombre de dents, doublé sur chaque secteur d'engrenage 28, 29, 30 par rapport à la dent correspondante 28'', 29'', 30'' superposée dans le plan d'engrenage A de la roue d'indexation journalière 12, permet une bonne sécurité d'engrenage, tandis que l'écart angulaire entre chacun des secteurs d'engrenage garantit quant à lui l'incrémentaire unitaire de la roue de programme des quantième 13.

[0064] Comme on peut le constater au vu des fig. 7A et 7B, le rattrapage des quantième manquants en fin de mois des moins de moins de 31 jours est effectué par le mécanisme de calendrier selon l'invention dans une plage de 4 heures au maximum, à savoir de 20 à 24 heures, séquentiellement toutes les heures d'abord dans chacun des 3 plans d'engrenage de rattrapage E, B, D et enfin dans le plan d'indexation journalier normal C alors que la roue d'indexation journalière 12 est entraînée par le secteur d'engrenage de la roue de 24 heures 11. Tous les mobiles satellites sont entraînés par le même rouage horloger, et plus exactement la même pièce (à savoir la roue d'indexation journalière 12), de telle sorte qu'il n'y a pas besoin d'un rouage dédié pour chaque correction, ce qui simplifie la construction du mécanisme de calendrier proposé par rapport aux mécanismes classiques. Le nombre de dents de la roue d'indexation journalière 12, fixé à 8 selon le mode de réalisation préférentiel choisi, a été déterminé pour effectuer une rotation d'un angle suffisant pour indexer la roue de programme des quantième 13, sur laquelle sont montés les mobiles satellites 128, 129, 130, d'un 31^e de tour, avec parallèlement une profondeur d'engrenage adéquate. Par ailleurs, le fait que la roue d'indexation journalière 12 fasse exactement un tour complet chaque jour permet de répéter un mouvement similaire en partant de la même position par cycles journaliers. Le fait de dissocier les plans d'engrenage B, D, E pour tous les rattrapages en fin de mois et celui des indexations journalières C permet un remplacement modulaire, de préférence plan d'engrenage par plan d'engrenage, pour chacune des pièces de la roue de programme 100 et de la roue d'indexation journalière 12. Cette possibilité offerte par le mécanisme de calendrier selon l'invention est très avantageuse car le plan d'engrenage C sera par exemple utilisé tous les jours, tandis que le plan B une seule fois tous les ans, le plan D 5 fois par an, et le plan E une fois par an, trois années sur quatre lors des années non bissextiles.

[0065] Le mécanisme de calendrier permet de toujours synchroniser l'affichage du quantième par rapport au mouvement, et ce dans les deux sens, de telle sorte qu'un réglage de l'heure, classiquement par actionnement en rotation d'une couronne agencée sur le boîtier 0, sera transmis à la roue des heures 1 et par conséquent au mécanisme de calendrier. Ceci peut être avantageux lors d'un voyage vers une destination où le fuseau horaire est plus tardif que la région, d'origine, par exemple la côte Ouest des Etats-Unis, à -9 heures depuis l'Europe. L'utilisateur d'une montre muni d'un mécanisme de calendrier selon l'invention aura simplement besoin de régler l'heure de sa montre à -9 h pour que le quantième soit automatiquement ajusté en sens inverse, par exemple du 1^{er} mars au 28 ou 29 février, sans nécessiter aucune manipulation de réglage dédié des quantième. L'usage de la montre n'en est rendue que plus commode par rapport aux montres pourvues d'un mécanisme de quantième usuel, pour lesquels aucune synchronisation n'est prévue avec le mouvement lors d'un réglage dans le sens inverse de la marche.

Revendications

1. Dispositif à roue de programme (100) pour mécanisme de calendrier, la roue de programme (100) comportant:
 - une roue de programme des quantième (13), entraînée par un mouvement horloger et actionnant un rouage pour l'affichage des quantième (16-24), ladite roue de programme des quantième (13) étant agencée pour effectuer un tour complet chaque mois, et
 - une roue de programme des mois (43), agencée pour effectuer un tour complet chaque année, caractérisé en ce que la roue de programme des quantième (13) et la roue de programme des mois (43) sont montées coaxiales.
2. Dispositif à roue de programme pour mécanisme de calendrier selon la revendication 1, caractérisé en ce que ladite roue de programme des quantième (13) comprend une denture d'indexation journalière (13') homogène de 31 dents, et indexée par pas d'une dent chaque jour par un rouage d'entraînement (1, 2, 11, 12) actionné par ledit mouvement horloger, la denture extérieure d'indexation journalière (13') actionnant par ailleurs un rouage de commande (15, 16, 32, 33, 41, 42) pour indexer la roue de programme des mois (43) d'un douzième de tour chaque mois.
3. Dispositif à roue de programme pour mécanisme de calendrier selon la revendication 1 ou 2, caractérisé en ce que la roue de programme des mois (43) est montée coaxiale et solidaire en rotation d'un mobile de programme des mois de février (45) et un mobile de programme des mois de moins de 31 jours (44).

4. Dispositif à roue de programme pour mécanisme de calendrier selon la revendication 3, ledit mobile de programme des mois de février (45) comprenant une seule dent (451), et ledit mobile de programme des mois de moins de 31 jours (44) comprenant 5 dents correspondant aux mois de février (441), avril (442), juin (443), septembre (444) et novembre (445), ladite dent correspondant au mois de février du mobile de programme des mois de moins de 31 jours (441) et la dent du mobile de programme de février (451) étant superposées et identiques.
5. Dispositif à roue de programme pour mécanisme de calendrier selon l'une des revendications 2 à 4, caractérisé en ce que ladite roue de programme comprend une pluralité de mobiles satellites (129, 130), les axes de rotation desdits mobiles satellites (129', 130') étant solidaires de ladite roue de programme des quantités (13), et lesdits mobiles satellites (129, 130) engrenant avec des mobiles solidaires en rotation de la roue de programme des mois (43) pour effectuer des indexations de rattrapage en fin de mois.
6. Dispositif à roue de programme pour mécanisme de calendrier selon l'une des revendications précédentes, ledit mécanisme d'affichage des quantités comprenant une roue des quantités (16), caractérisé en ce que ladite roue des quantités (16) et ladite roue de programme des quantités (13) sont superposées ou confondues.
7. Dispositif à roue de programme pour mécanisme de calendrier selon l'une des revendications précédentes, ledit mécanisme de calendrier étant perpétuel et la roue de programme caractérisée en ce qu'un premier mobile satellite (129), engrenant dans un premier plan d'engrenage (B) pour l'indexation du 29^e au 30^e jour lors du mois de février, un deuxième mobile satellite (130), engrenant dans un deuxième plan d'engrenage (D), pour l'indexation du 30^e au 31^e jour pour les mois de moins de 31 jours, et un troisième mobile satellite (128), engrenant dans un troisième plan d'engrenage (E), pour l'indexation du 28^e au 29^e jour lors du mois de février pour les années bissextiles, sont montées sur ladite roue de programme des quantités (13), la denture d'indexation journalière (13') engrenant dans un quatrième plan d'engrenage (C).
8. Dispositif à roue de programme pour mécanisme de calendrier selon la revendication 7, ladite roue de programme des mois (43) étant montée coaxiale à une roue fixe (47') munie d'un doigt d'indexation des années bissextiles (47), et comprend un mobile de programme des années bissextiles (46) comprenant trois dents (461, 462, 463), solidaire d'une croix de Malte (46') montée pivotante sur ladite roue de programme des mois (43), ledit mobile de programme des années bissextiles (46) agissant dans ledit troisième plan d'engrenage (E) de ladite roue de programme des quantités (13), ladite croix de Malte (46') engrenant tous les ans avec le doigt d'indexation des années bissextiles (47) dans un cinquième plan d'engrenage (F), ladite roue de programme étant caractérisée en ce que chacune desdites dents du mobile de programme des années bissextiles (461, 462, 463) se superposent à ladite dent correspondant au mois de février du mobile de programme des mois de moins de 31 jours (441) et ladite dent du mobile de programme de février (451) lors des mois de février non bissextiles.
9. Dispositif à roue de programme pour mécanisme de calendrier selon la revendication 7 ou 8, caractérisé en ce que la roue de programme des mois (43) engrène chaque mois dans un sixième plan d'engrenage (G) avec une roue intermédiaire de commande des mois (42) faisant partie d'un rouage de commande (15, 16, 32, 33, 41, 42) entraîné par ladite denture d'indexation journalière (13').
10. Dispositif à roue de programme selon l'une des revendications 7 à 10, les axes de rotation des mobiles satellites (128', 129', 130') étant situés entre deux dents consécutives de la roue de programme des quantités (13), sur un même arc de cercle à égale distance du centre de rotation de ladite roue de programme des quantités (13).
11. Dispositif à roue de programme selon l'une des revendications 7 à 10, les trois mobiles satellites (128, 129, 130) étant identiques.
12. Mécanisme de calendrier perpétuel selon l'une des revendications 7 à 11, caractérisé en ce que le mouvement horloger comprend une roue de 24 heures (2) munie d'un segment d'engrenage journalier (11) pourvu d'une pluralité de dents engrenant avec une roue d'indexation journalière (12) dans un septième plan d'engrenage (A), ladite roue d'indexation journalière (12) effectuant au plus une rotation complète durant 24 heures, ladite roue d'indexation du calendrier (12) comprenant par ailleurs un premier segment d'engrenage (29) engrenant avec ledit premier mobile satellite (129) dans un premier plan d'engrenage (B), pour l'indexation du 29^e au 30^e jour lors du mois de février, un deuxième segment d'engrenage (30) de la roue d'indexation journalière (12) engrenant avec ledit deuxième mobile satellite (130) dans un deuxième plan d'engrenage (D), pour l'indexation du 30^e au 31^e jour pour les mois de moins de 31 jours, et un troisième segment d'engrenage (28) de la roue d'indexation journalière (12) engrenant avec ledit troisième mobile satellite (129) dans un troisième plan d'engrenage (E), pour l'indexation du 28^e au 29^e jour lors du mois de février pour les années bissextiles, et un quatrième segment d'indexation (31) engrenant avec une dent (131) de la denture d'indexation journalière (13') dans un quatrième plan d'engrenage (C), lesdits premiers plan d'engrenage (B) et respectivement deuxième et troisième plans d'engrenage (D, E) étant situés de part et d'autre dudit quatrième plan d'engrenage (C).

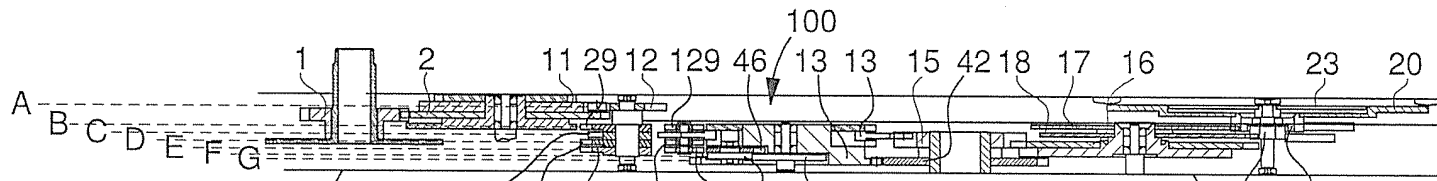


Fig. 1A

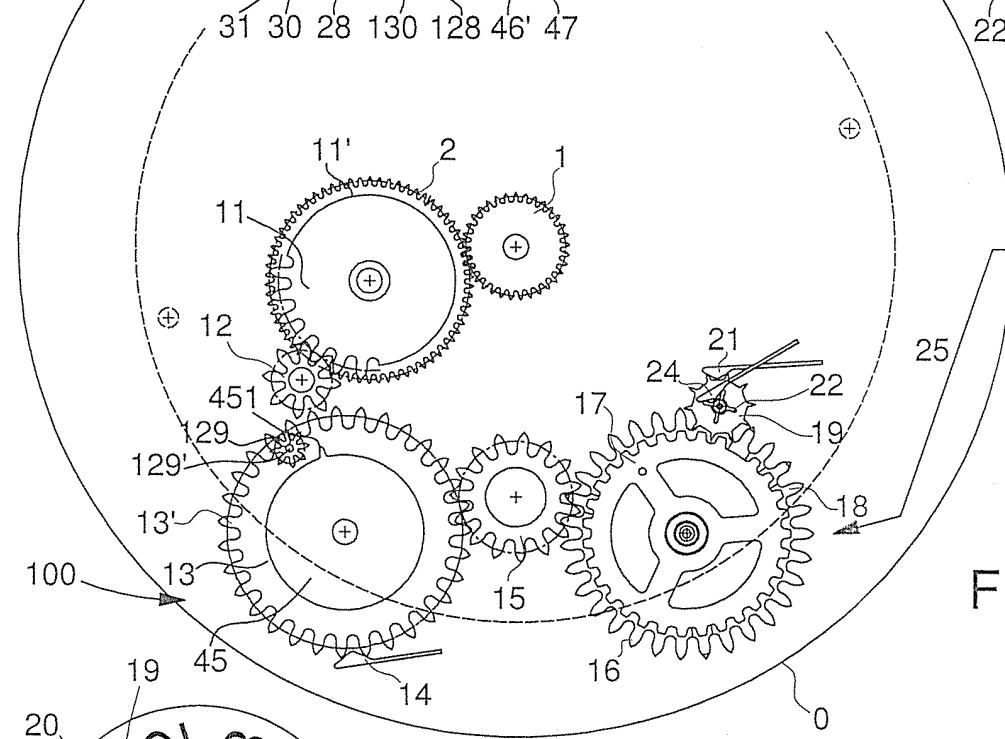


Fig. 1B

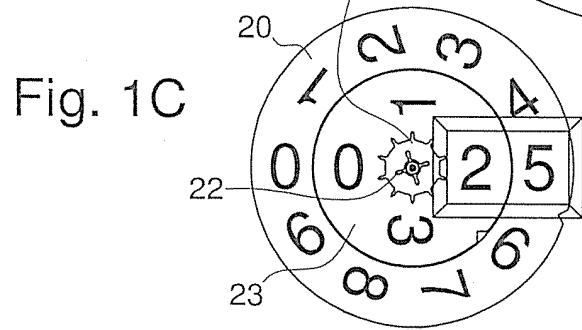


Fig. 1C

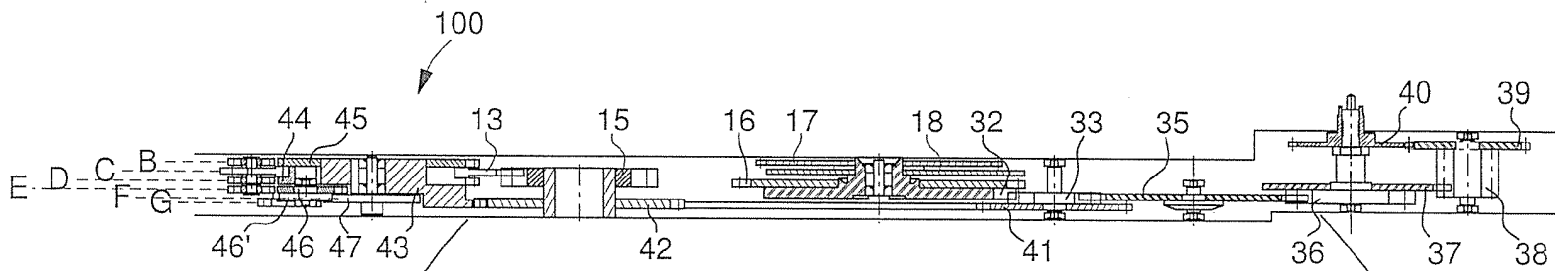


Fig. 2A

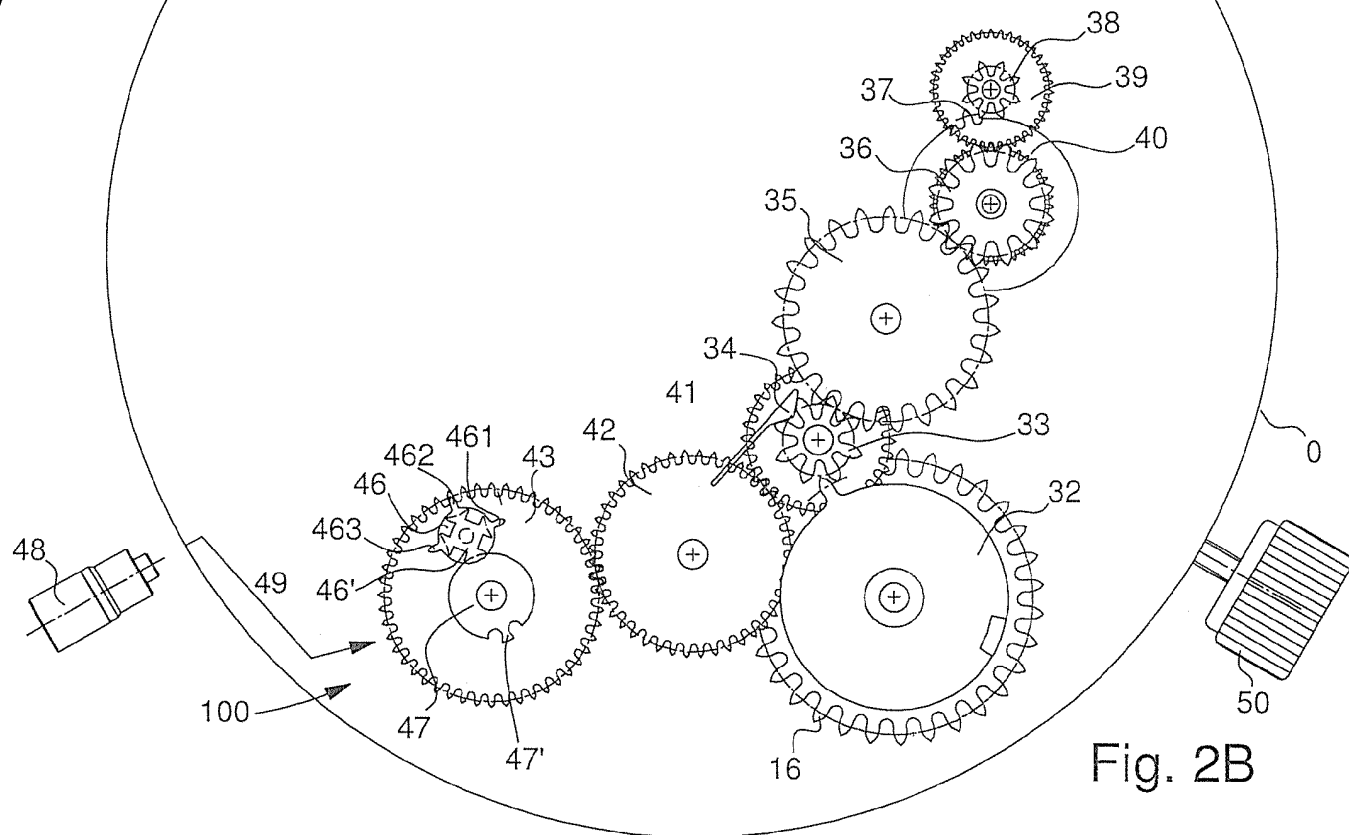


Fig. 2B

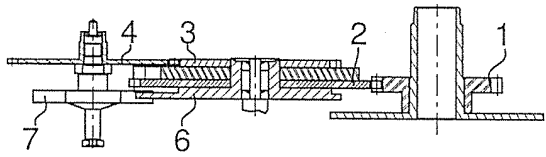


Fig. 3A

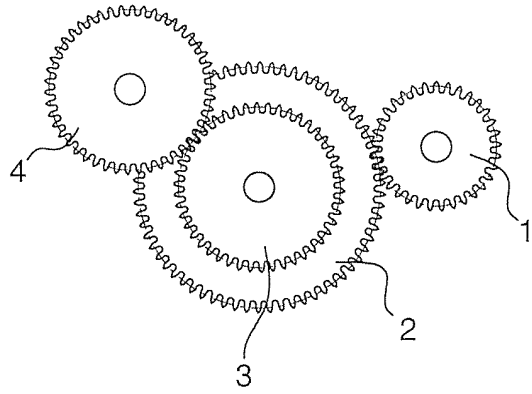
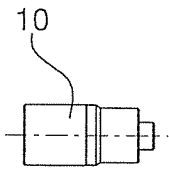


Fig. 3B

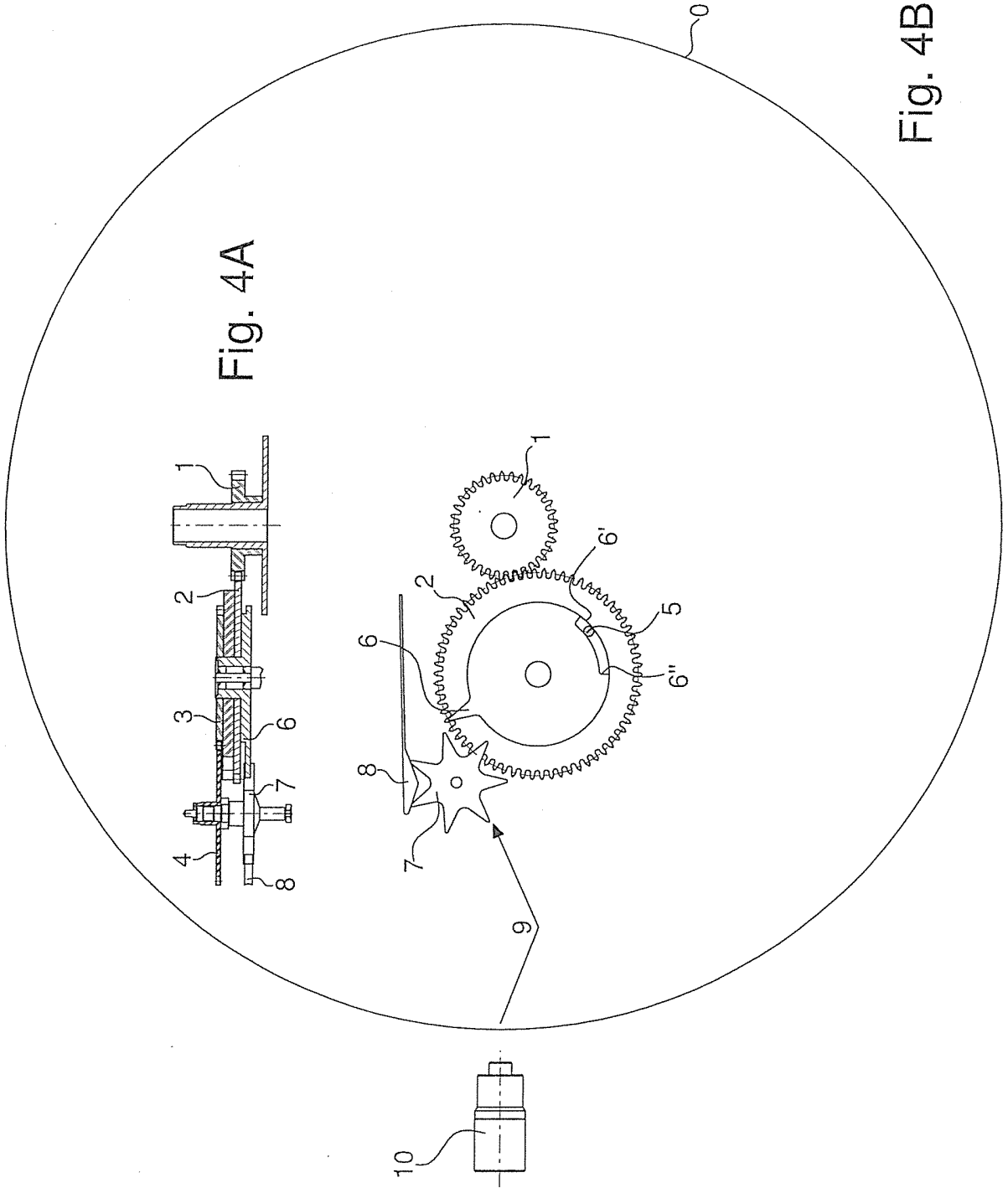


Fig. 4B

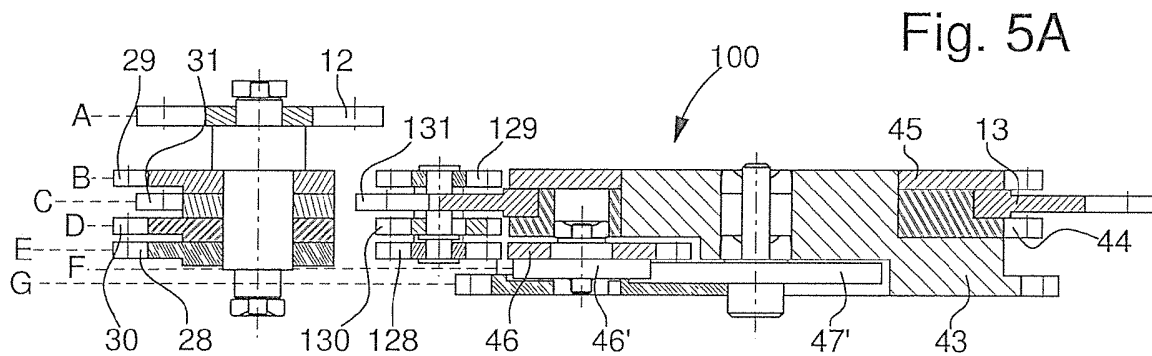


Fig. 5A

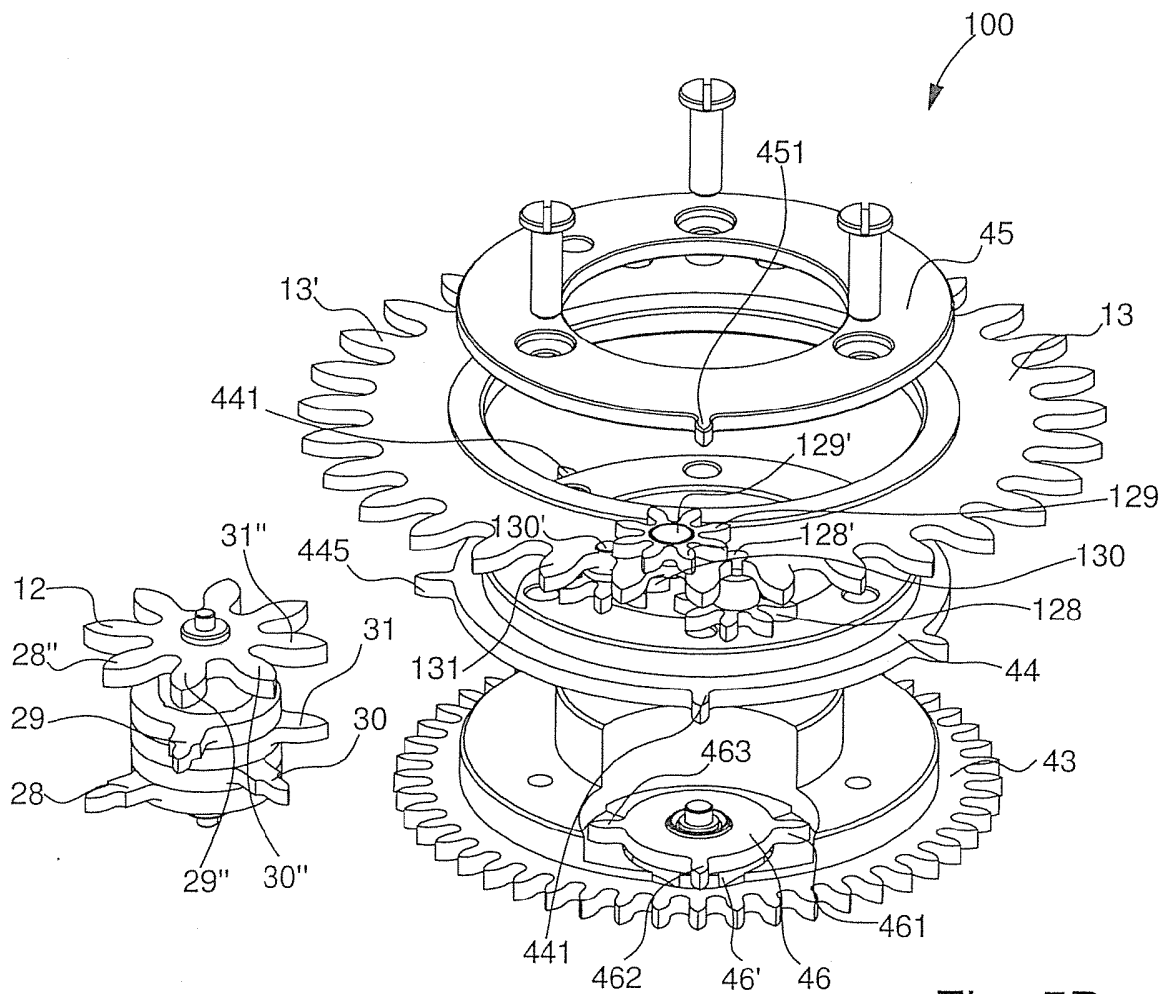


Fig. 5B

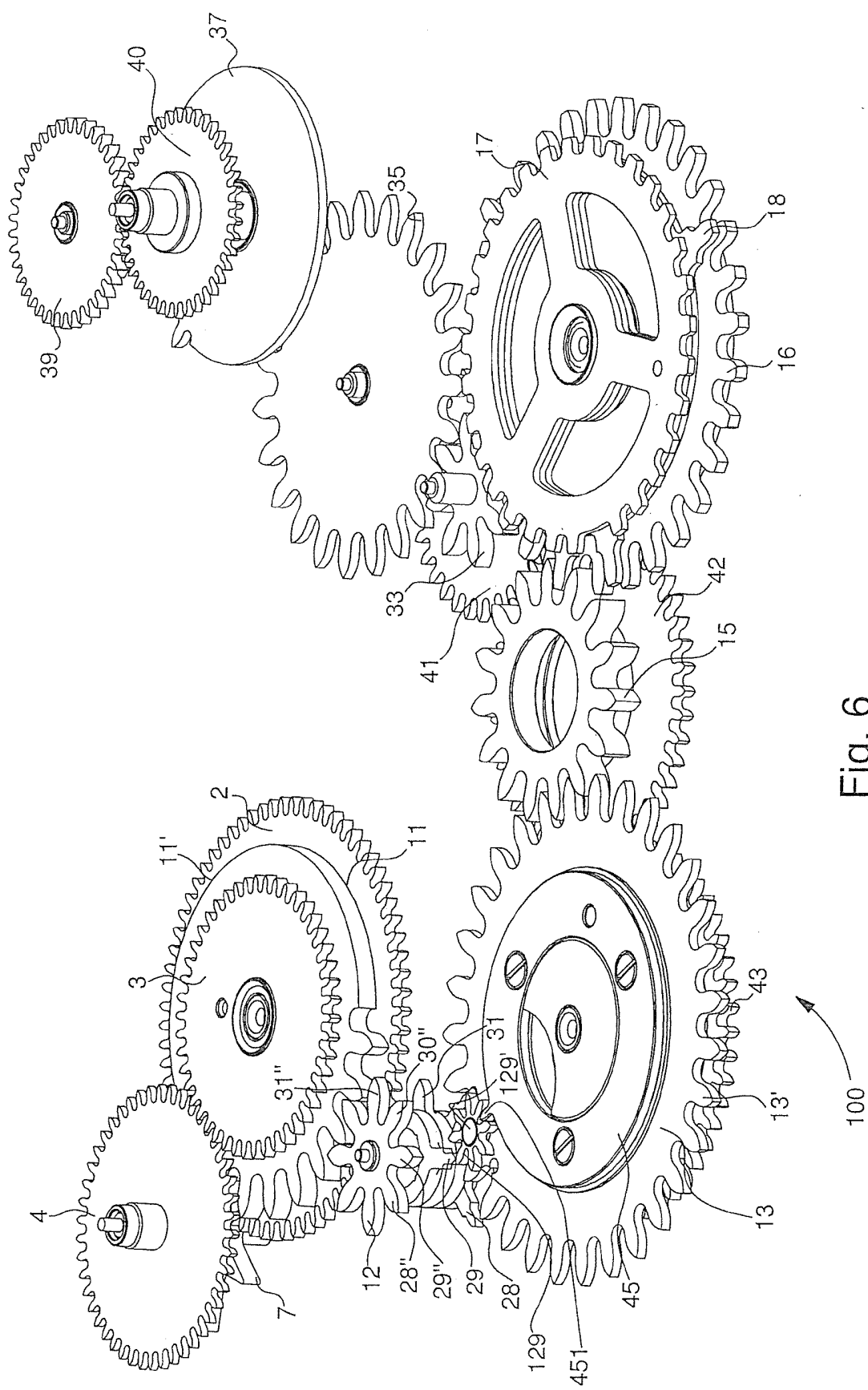


Fig. 6

Fig. 7A

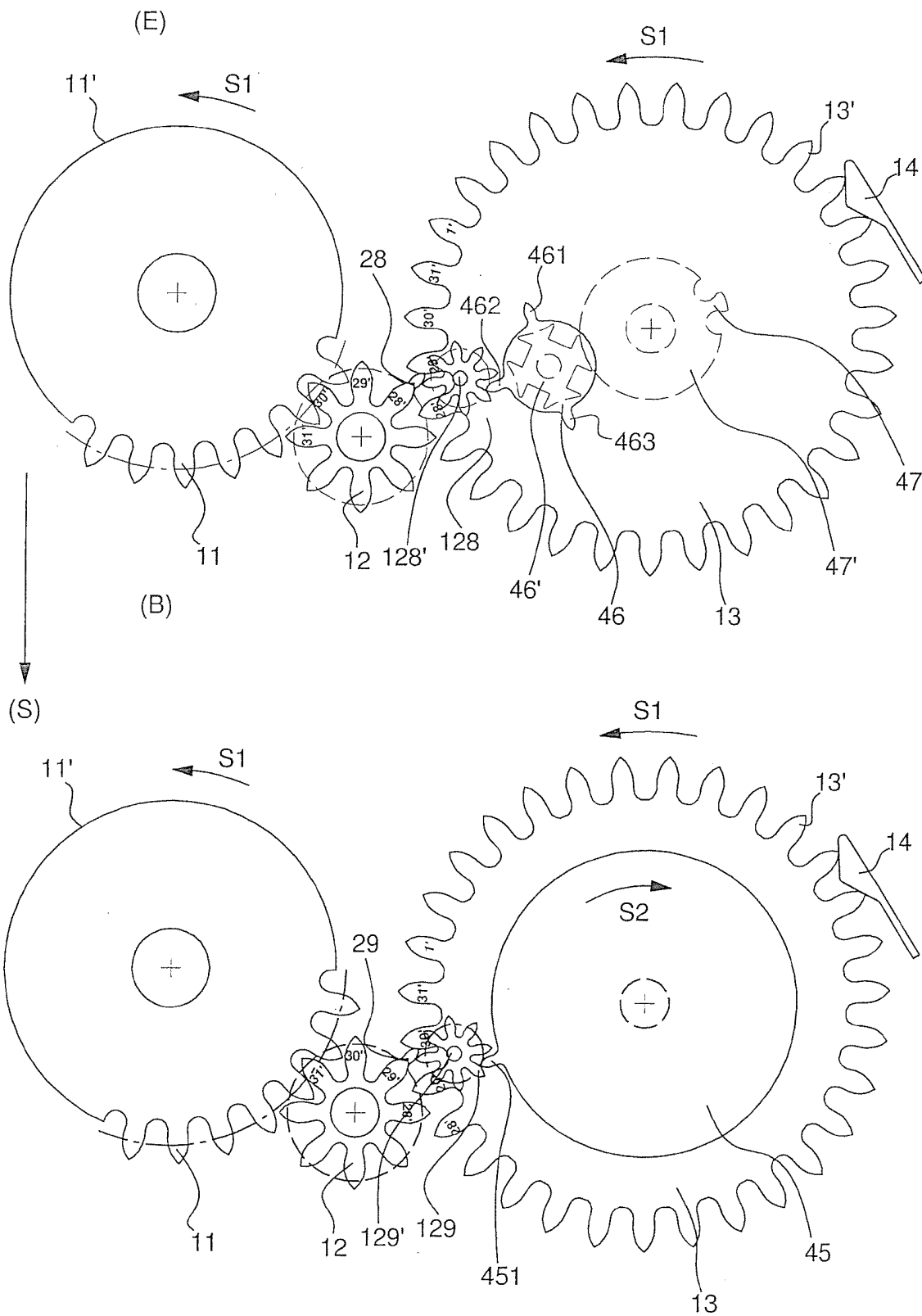


Fig. 7B

