

(12) 实用新型专利

(10) 授权公告号 CN 202233435 U

(45) 授权公告日 2012. 05. 30

(21) 申请号 201120370346. 2

(22) 申请日 2011. 09. 27

(73) 专利权人 牡丹江旭阳太阳能科技有限公司
地址 157000 黑龙江省牡丹江市阳明区裕民
路南莲花北路东对俄贸易加工园区

(72) 发明人 高立伟 李鹏 林宏达 王恩忠

(74) 专利代理机构 牡丹江市丹江专利事务所
23205

代理人 张雨红

(51) Int. Cl.

A45B 3/00 (2006. 01)

A45B 25/00 (2006. 01)

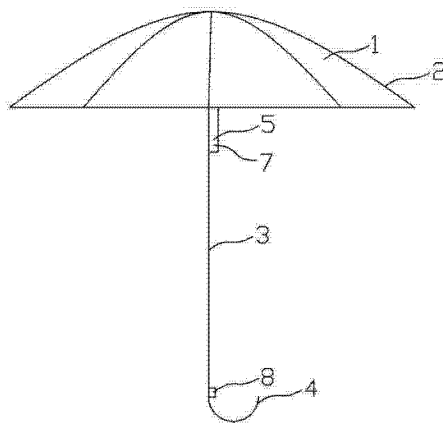
权利要求书 1 页 说明书 2 页 附图 1 页

(54) 实用新型名称

一种带风扇的太阳能遮阳伞

(57) 摘要

一种带风扇的太阳能遮阳伞涉及太阳能应用领域,具体涉及一种使用了柔性太阳能电池和无叶风扇的新型遮阳伞。它包括伞面(1)、伞骨架(2)和设有手柄(3)的伞杆(4),其特征在于,所述伞面(1)上设有可折叠的柔性太阳能电池板,伞杆(4)的上部设有无叶风扇(5),无叶风扇(5)的送风装置(6)环绕伞杆(4)设置,无叶风扇(5)的控制器(7)固定在伞杆(4)上,无叶风扇(5)的开关(8)固定在伞杆靠近伞柄处,柔性太阳能电池板、无叶风扇(5)的控制器(7)和开关(8)相电连接。它具有结构简单、时尚美观的优点,大大的提高了遮阳伞的使用效果,为使用者提供了一个凉爽的空间。



1. 一种带风扇的太阳能遮阳伞,包括伞面(1)、伞骨架(2)和设有手柄(3)的伞杆(4),其特征在于,所述伞面(1)上设有可折叠的柔性太阳能电池板,伞杆(4)的上部设有无叶风扇(5),无叶风扇(5)的送风装置(6)环绕伞杆(4)设置,无叶风扇(5)的控制器(7)固定在伞杆(4)上,无叶风扇(5)的开关(8)固定在伞杆靠近伞柄处,柔性太阳能电池板、无叶风扇(5)的控制器(7)和开关(8)相电连接。

一种带风扇的太阳能遮阳伞

技术领域

[0001] 本实用新型涉及太阳能应用领域,具体涉及一种使用了柔性太阳能电池和无叶风扇的新型遮阳伞。

背景技术

[0002] 遮阳伞是人们夏日生活中必不可少的物品,在烈日炎炎的夏日,遮阳伞能够为人们提供一个相对凉爽的空间和环境。但目前的遮阳伞只能遮阴,对于炎热的天气,它不能提供更为清凉的环境,仍会使人感到不适。

发明内容

[0003] 本实用新型所要解决的技术问题是:提供一种带风扇的太阳能遮阳伞。

[0004] 本实用新型的技术解决方案是:它包括伞面、伞骨架和设有手柄的伞杆,所述伞面上设有可折叠的柔性太阳能电池板,伞杆的上部设有无叶风扇,无叶风扇的送风装置环绕伞杆设置,无叶风扇的控制器固定在伞杆上,无叶风扇的开关固定在伞杆靠近伞柄处,柔性太阳能电池板、无叶风扇的控制器和开关相电连接。

[0005] 本实用新型的技术效果是:它具有结构简单、时尚美观的优点,大大的提高了遮阳伞的使用效果,为使用者提供了一个凉爽的空间。

附图说明

[0006] 图1为本实用新型的正视结构示意图;

[0007] 图2为本实用新型的仰视结构示意图。

具体实施方式

[0008] 如图1和2所示,它包括伞面1、伞骨架2和设有手柄3的伞杆4,所述伞面1上设有可折叠的柔性太阳能电池板,伞杆4的上部设有无叶风扇5,无叶风扇5的送风装置6环绕伞杆4设置,无叶风扇5的控制器7固定在伞杆4上,无叶风扇5的开关8固定在伞杆靠近伞柄处,柔性太阳能电池板、无叶风扇5的控制器7和开关8相电连接。

[0009] 其中电池板使用柔性太阳电池制成,使用胶水无缝粘接到遮阳伞伞面。连接方式简单,方便实用。遮阳伞伞面要求内侧骨架比较结实,为方便集成无叶风扇的送风装置,保证外形整体美观。遮阳伞的骨架中空集成各种线路,上端集成无叶风扇的送风装置和控制器,把手位置集成一个无叶风扇的开关。

[0010] 充分利用了遮阳伞的使用环境,保证了柔性太阳能电池的输出,负载无叶风扇为使用者提供了一个良好的环境,通过对无叶风扇的简单改造,即将送风部分等分成若干段,中间通过软管相连接,再与控制部分连接,将控制部分集成到遮阳伞的骨架上,外圈的送风装置集成到伞面内侧,这样能够保证遮阳伞的正常收放和使用。

[0011] 本实用新型致力于为使用者打造一个凉爽的空间和环境,并配合时尚元素,风扇

采用新型的无叶风扇,在满足凉爽的应用效果前提下最大程度的保障使用者的安全。该实用新型发明大大的提高了遮阳伞的使用效果,为使用者提供了一个凉爽的空间。

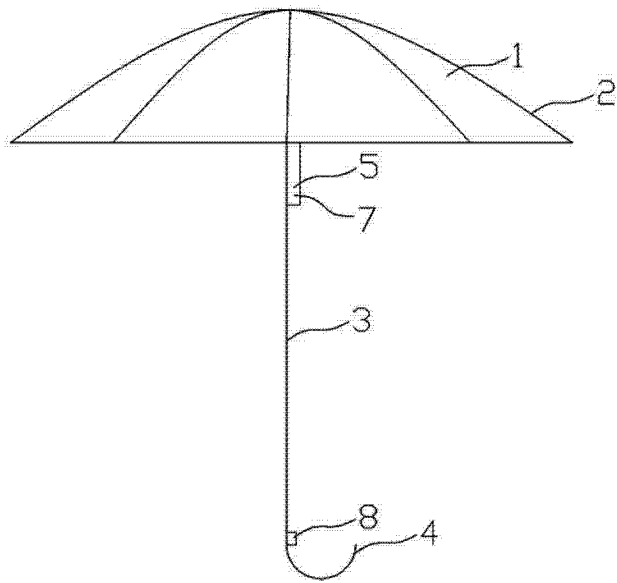


图 1

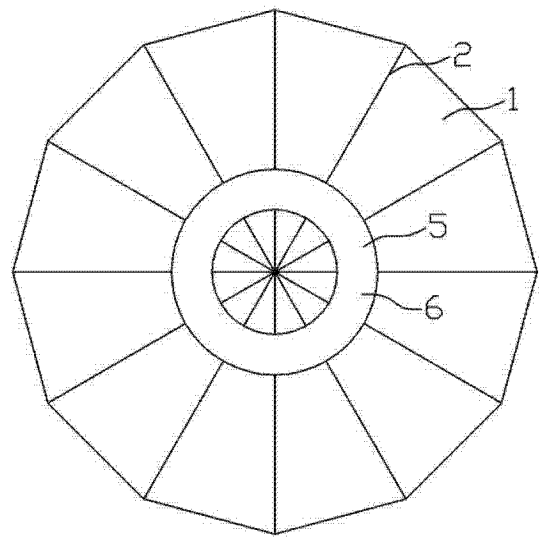


图 2