

①9 RÉPUBLIQUE FRANÇAISE  
INSTITUT NATIONAL  
DE LA PROPRIÉTÉ INDUSTRIELLE  
PARIS

①1 N° de publication :  
(à n'utiliser que pour les  
commandes de reproduction)

**2 884 395**

②1 N° d'enregistrement national : **05 03847**

⑤1 Int Cl<sup>8</sup> : A 44 C 5/00 (2006.01), A 45 D 34/02

①2

## DEMANDE DE CERTIFICAT D'UTILITE

**A3**

②2 Date de dépôt : 18.04.05.

③0 Priorité :

④3 Date de mise à la disposition du public de la demande : 20.10.06 Bulletin 06/42.

⑤6 Les certificats d'utilité ne sont pas soumis à la procédure de rapport de recherche.

⑥0 Références à d'autres documents nationaux apparentés :

⑦1 Demandeur(s) : CHEN SIN HSIUNG — TW.

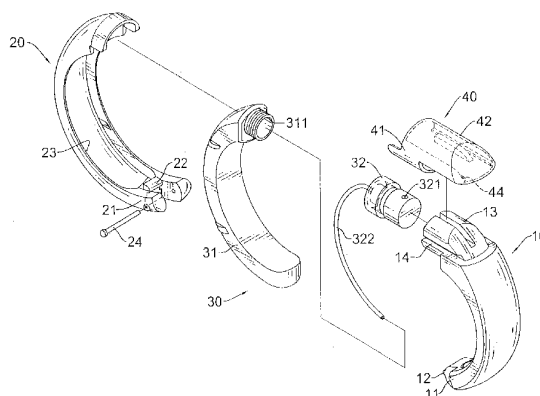
⑦2 Inventeur(s) : CHEN SIN HSIUNG.

⑦3 Titulaire(s) :

⑦4 Mandataire(s) : CASALONGA ET JOSSE.

⑤4 BRACELET A RECIPIENT POUR PRODUIT DE BEAUTE.

⑤7 Bracelet, comprenant un premier demi-anneau (10) avec une première extrémité pivotante (11) et une première extrémité non-pivotante (13) opposée à la première extrémité pivotante (11). Un deuxième demi-anneau (20) comporte une deuxième extrémité pivotante (21) montée de manière pivotante sur la première extrémité pivotante (11), une deuxième extrémité non-pivotante opposée à la deuxième extrémité pivotante (21), un élément de positionnement disposé entre les première et deuxième extrémités pivotantes (11, 21) pour empêcher les deux extrémités pivotantes (11, 21) de pivoter librement, et une rainure (23) ménagée dans le pourtour intérieur du deuxième demi-anneau (20). Un récipient (30) pour produit de beauté comporte un corps creux (31) avec une chambre, monté de manière amovible dans la rainure (23). Une extrémité ouverte (311) communique avec la chambre et s'étend vers l'extérieur depuis la deuxième extrémité non-pivotante du deuxième demi-anneau (20). Un bouchon (32) est monté sur l'extrémité ouverte (311). De ce fait, un produit de beauté tel qu'un parfum peut être logé dans le récipient (30) et pulvérisé à l'extérieur du bouchon (32).



FR 2 884 395 - A3



## BRACELET A RECIPIENT POUR PRODUIT DE BEAUTE

La présente invention est relative à un bracelet, et plus particulièrement à un bracelet pouvant contenir un produit de beauté.

5

Depuis l'aube des temps, les humains ont attaché de l'importance à leur apparence et ont enduit leur peau de matières colorées et porté des ornements corporels. Des os, des minéraux, des fibres naturelles et autres ont été transformés en bracelet, en boucles d'oreilles et autres à diverses fins. Les bracelets classiques n'ont d'autre utilité qu'un effet ornemental. Les cosmétiques, en tant qu'effets personnels des femmes, doivent être continuellement portés par elles pour être utilisés à tous moments. Pour faciliter leur transport, les produits de beauté sont mis dans un sac, ce qui crée un autre inconvénient pour leur utilisation.

Par conséquent, le certificat d'utilité propose un bracelet à récipient pour produit de beauté afin d'atténuer ou de supprimer les problèmes évoqués ci-dessus.

15

Le présent certificat d'utilité vise principalement à réaliser un bracelet à récipient pour produit de beauté qui assure des effets ornementaux et utilitaires.

L'invention sera mieux comprise à l'étude de la description détaillée d'un mode de réalisation pris à titre d'exemple non limitatif et illustré par les dessins annexés, sur lesquels :

20

la Fig. 1 est une vue éclatée en perspective d'un bracelet selon le présent certificat d'utilité ;

la Fig. 2 est une vue en perspective du bracelet de la Fig. 1 ;

25

la Fig. 3 est une vue en coupe du bracelet de la Fig. 1 ;

la Fig. 4 est une vue en perspective du bracelet pourvu d'un ornement selon la présente invention ;

la Fig. 5 est une vue schématique de face du bracelet dans une configuration où un cache externe est repoussé pour découvrir un bouchon ;

30

la Fig. 6 est une vue schématique de face du bracelet dans une configuration où on appuie sur le bouchon pour pulvériser un parfum ; et

la Fig. 7 est une vue éclatée en perspective d'une autre forme de réalisation selon le présent certificat d'utilité.

En référence aux figures 1 à 3, un bracelet selon le présent modèle d'utilité est composé d'un premier demi-anneau 10, d'un deuxième demi-anneau 20 et d'un récipient 30 pour produit de beauté.

5 Le premier demi-anneau 10 comporte une première extrémité pivotante 11 et une première extrémité non-pivotante 13 opposée à la première extrémité pivotante 11. Une languette 12 est formée sur la première extrémité pivotante 11.

10 Le deuxième demi-anneau 20 comporte une deuxième extrémité pivotante 21 et une deuxième extrémité non-pivotante opposée à la deuxième extrémité pivotante 21. La première extrémité pivotante 11 est montée de manière pivotante sur la deuxième extrémité pivotante 21 à l'aide d'un pivot 24. Une butée 22 est formée sur la deuxième extrémité pivotante 21 afin d'arrêter la languette 12. La butée 22 et la languette 12 constituent un élément de positionnement 25, comme illustré sur la Fig. 3. Une rainure 23 est ménagée dans le pourtour intérieur du deuxième demi-anneau 20 afin d'y recevoir le récipient 30 pour produit de beauté.

15 Le récipient 30 pour produit de beauté est logé dans la rainure 23 du deuxième demi-anneau 20 et comporte un corps creux 31 et un bouchon 32. Le corps creux 31 comporte une chambre définie dans celui-ci et une extrémité ouverte 311 qui communique avec la chambre. L'extrémité ouverte 311 du corps creux 31 s'étend à l'extérieur de la deuxième extrémité non-pivotante du deuxième demi-anneau 20. 20 Le bouchon 32 est monté de manière amovible sur le corps creux 31 et bute contre la première extrémité non-pivotante 13 du premier demi-anneau 10.

25 Le récipient 30 peut recevoir un parfum, une huile essentielle, du vernis à ongles, du rouge à lèvres, etc. Comme illustré sur les figures 1 et 3, le récipient 30 sert de flacon à parfum. Le corps creux 31 est rempli de parfum et le bouchon 32 comporte un orifice de pulvérisation 321 défini dans celui-ci. Un conduit 322 pénètre dans le corps creux 31 et communique avec l'orifice de pulvérisation 321. Lorsqu'on appuie sur le bouchon 32, le parfum logé dans le corps creux 31 est pulvérisé à l'extérieur via l'orifice de pulvérisation 321.

30 En référence aux figures 1 à 3, le bracelet comprend en outre un cache externe 40 monté de manière mobile sur la première extrémité non-pivotante 13 du premier demi-anneau 10 pour masquer le bouchon 32. Le cache externe 40 comporte un corps cylindrique 41 et une protection supérieure 42. Le bouchon 32 est reçu dans le corps cylindrique 41, et la protection supérieure 42 comporte au moins une glissière 44 formée dans celle-ci et placée dans au moins une fente 14 ménagée dans

la première extrémité non-pivotante 13, grâce à quoi on peut faire coulisser la protection supérieure 42 le long de la fente 14.

En référence à la Fig. 4, un ornement 43 tel qu'une pierre précieuse naturelle ou artificielle est disposé sur une surface extérieure du cache externe 40 pour  
5 embellir le bracelet.

Lors de l'utilisation, comme illustré sur les figures 1 et 2, du parfum est logé dans le corps creux 31 et un bouchon 32 muni d'un orifice de pulvérisation 321 est relié à l'extrémité ouverte 311. Le premier et le deuxième demi-anneaux 10, 20 sont combinés l'un avec l'autre et placés sur le poignet d'une utilisatrice. Pendant la  
10 combinaison, la languette 12 est poussée par-dessus la butée 22, aussi le premier et le deuxième demi-anneaux 10, 20 sont-ils combinés d'une manière sûre et ne peuvent pas se séparer librement l'un de l'autre. Ensuite, le cache externe 40 est disposé sur le bouchon 32 pour masquer celui-ci. Par conséquent, le bracelet peut être utilisé comme bracelet classique.

En référence aux figures 2, 5 et 6, lorsque l'utilisatrice souhaite utiliser le  
15 parfum, elle repousse le cache externe 40 en le faisant coulisser pour découvrir le bouchon 32. L'utilisatrice appuie alors sur le bouchon 32 en faisant pivoter le premier demi-anneau 10 autour du deuxième demi-anneau 20, et du parfum est pulvérisé depuis l'orifice de pulvérisation 321. Après usage, le cache externe 40 est remis en  
20 place par coulisement pour masquer à nouveau le bouchon 32.

En référence à la Fig. 7, dans une autre forme de réalisation du certificat d'utilité, de multiples pattes 231 sont formées de part et d'autre de la rainure 23 pour empêcher le corps creux 31 de s'échapper de la rainure 23. En outre, un ressort de torsion 26 constituant l'élément de positionnement 25 est disposé entre la première  
25 extrémité pivotante 11 et la deuxième extrémité pivotante 21 à la place de la languette 12 et de la butée 22 évoquées plus haut, le ressort de torsion 26 ayant une première extrémité libre fixée sur la première extrémité pivotante 11 et une deuxième extrémité libre fixée sur la deuxième extrémité pivotante 22. Sous l'action du ressort de traction 26, les premier et deuxième demi-anneaux 10, 20 sont combinés l'un avec  
30 l'autre.

Par conséquent, avec le présent certificat d'utilité, le bracelet peut être utilisé non seulement comme décoration, mais encore comme récipient pour produit de beauté.

## REVENDICATIONS

1. Bracelet, caractérisé en ce qu'il comprend :

5 un premier demi-anneau (10) ayant une première extrémité pivotante (11),  
une première extrémité non-pivotante (13) opposée à la première extrémité pivotante  
(11) ;

10 un deuxième demi-anneau (20) ayant une deuxième extrémité pivotante (21)  
montée de manière pivotante sur la première extrémité pivotante (11), une deuxième  
extrémité non-pivotante opposée à la deuxième extrémité pivotante (11), un élément  
de positionnement (25) disposé entre les première et deuxième extrémités pivotantes  
(11, 21) pour empêcher les deux extrémités pivotantes de pivoter librement, et une  
rainure (23) définie sur le pourtour intérieur du deuxième demi-anneau (20) ;

15 un récipient (30) pour produit de beauté ayant un corps creux (31) avec une  
chambre montée de manière amovible dans la rainure (23), une extrémité ouverte  
(311) communiquant avec la chambre et s'étendant vers l'extérieur depuis la  
deuxième extrémité non-pivotante du deuxième demi-anneau (20), et un bouchon  
(32) monté à l'extrémité ouverte (311).

20 2. Bracelet selon la revendication 1, caractérisé en ce que l'élément de  
positionnement (25) comporte une languette (12) formée sur la première extrémité  
pivotante (11), et une butée (22) formée sur la deuxième extrémité pivotante (21),  
grâce à quoi la languette (12) est arrêtée par la butée (22) lorsque les premier et  
deuxième demi-anneaux (10, 20) sont combinés l'un avec l'autre.

25 3. Bracelet selon la revendication 1, caractérisé en ce que l'élément de  
positionnement (25) est un ressort de torsion (26), une première extrémité étant fixée  
sur la première extrémité pivotante (11) et une deuxième extrémité fixée sur la  
deuxième extrémité pivotante (21).

4. Bracelet selon la revendication 1, caractérisé en ce qu'il comprend en  
30 outre un cache externe (40) monté de manière mobile sur la première extrémité non-  
pivotante (13) afin de masquer le bouchon (32).

5. Bracelet selon la revendication 4, caractérisé en ce que la première  
extrémité non-pivotante (13) comporte au moins une fente (14) ménagée dans la  
première extrémité non-pivotante, et le cache externe (40) comporte un corps  
cylindrique (41) recevant le bouchon (32), et une protection supérieure (42) avec au  
moins une glissière (44) placée dans la/les fentes (14).

6. Bracelet selon la revendication 4, caractérisé en ce que le cache externe (40) comporte un ornement (43) monté sur une surface extérieure du cache externe (40).

5 7. Bracelet selon la revendication 1, caractérisé en ce que le bouchon (32) comporte un conduit (322) qui s'étend jusque dans le corps creux (31) et un orifice de pulvérisation (321) ménagé dans le bouchon (32) et communiquant avec le conduit (322).

10 8. Bracelet selon la revendication 1, caractérisé en ce que le deuxième demi-anneau (20) comporte de multiples pattes (231) formées de part et d'autre de la rainure (23) pour empêcher le corps creux (31) de s'échapper de la rainure (23).

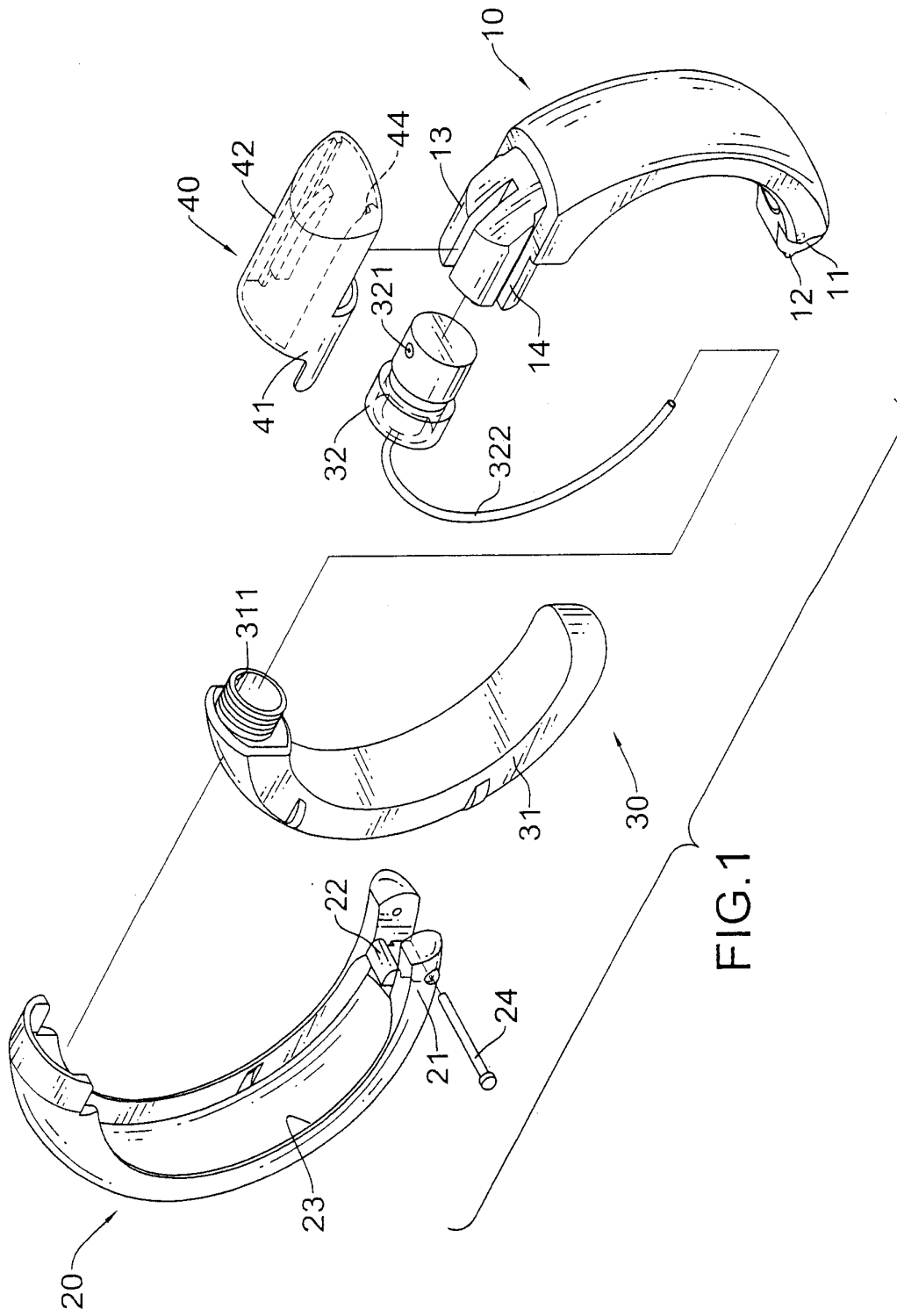


FIG. 1

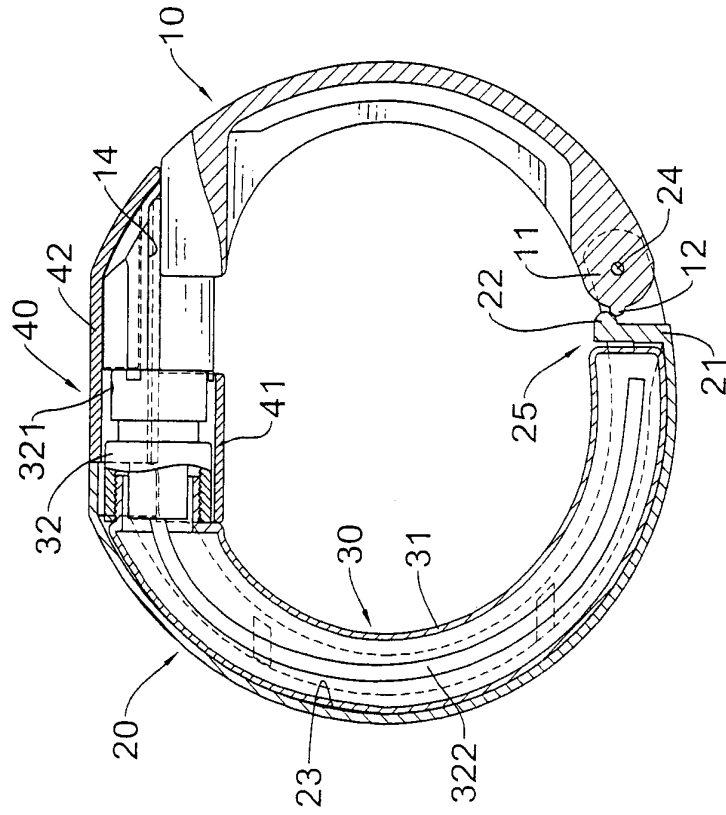


FIG. 2

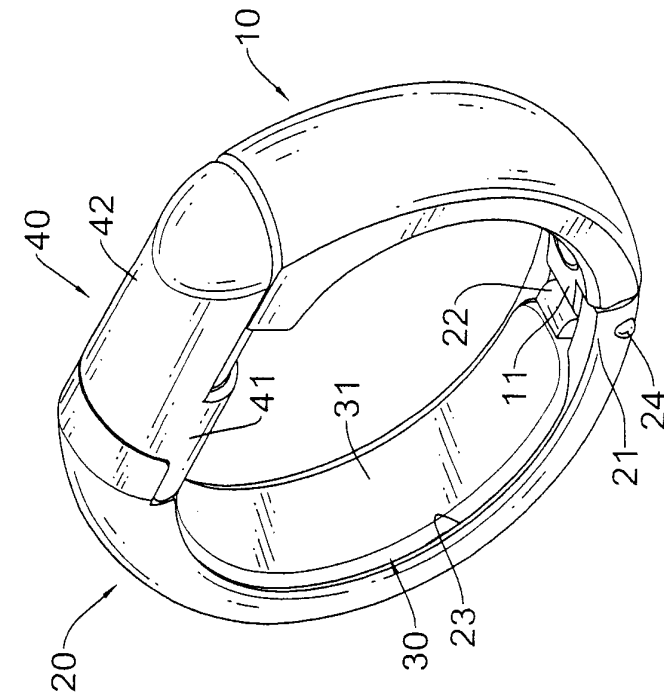


FIG. 3



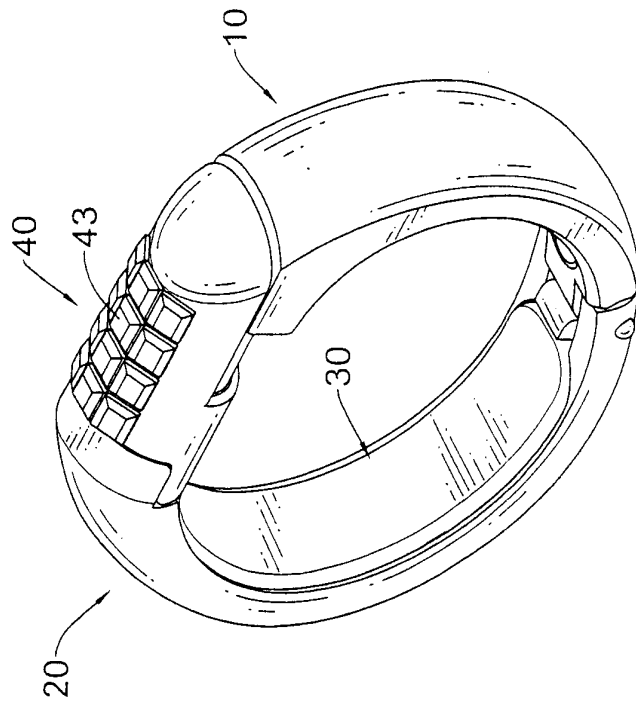


FIG. 4

4/5

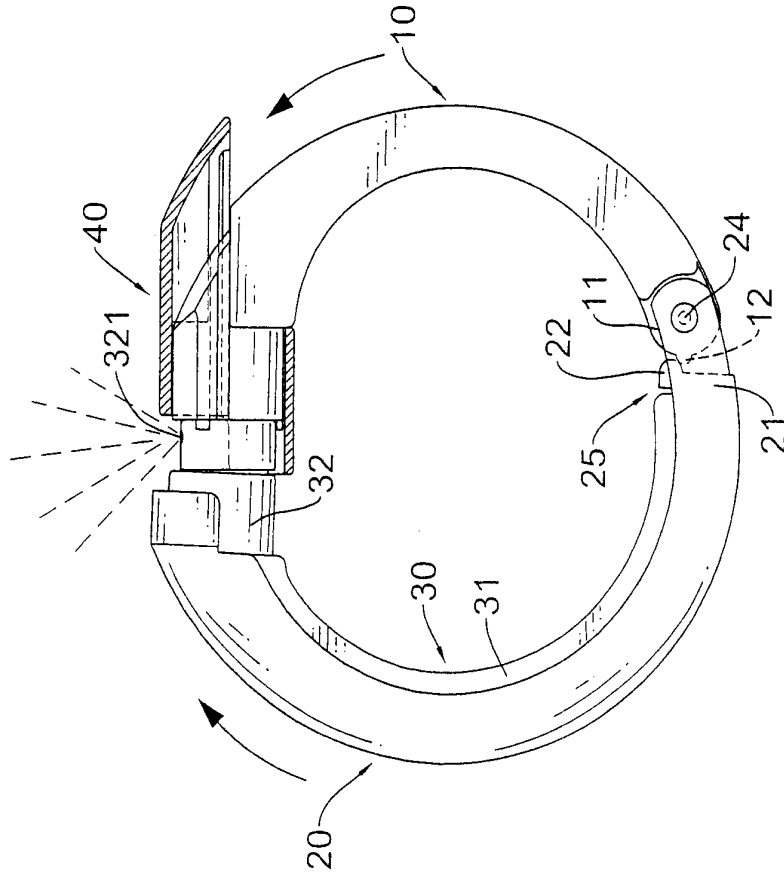


FIG. 5

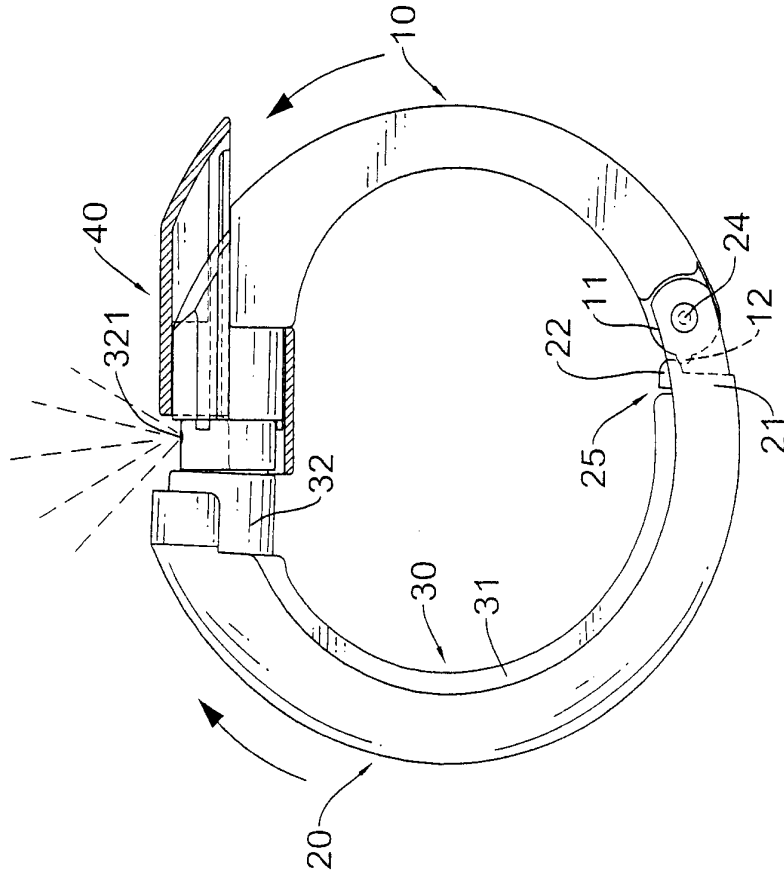


FIG. 6

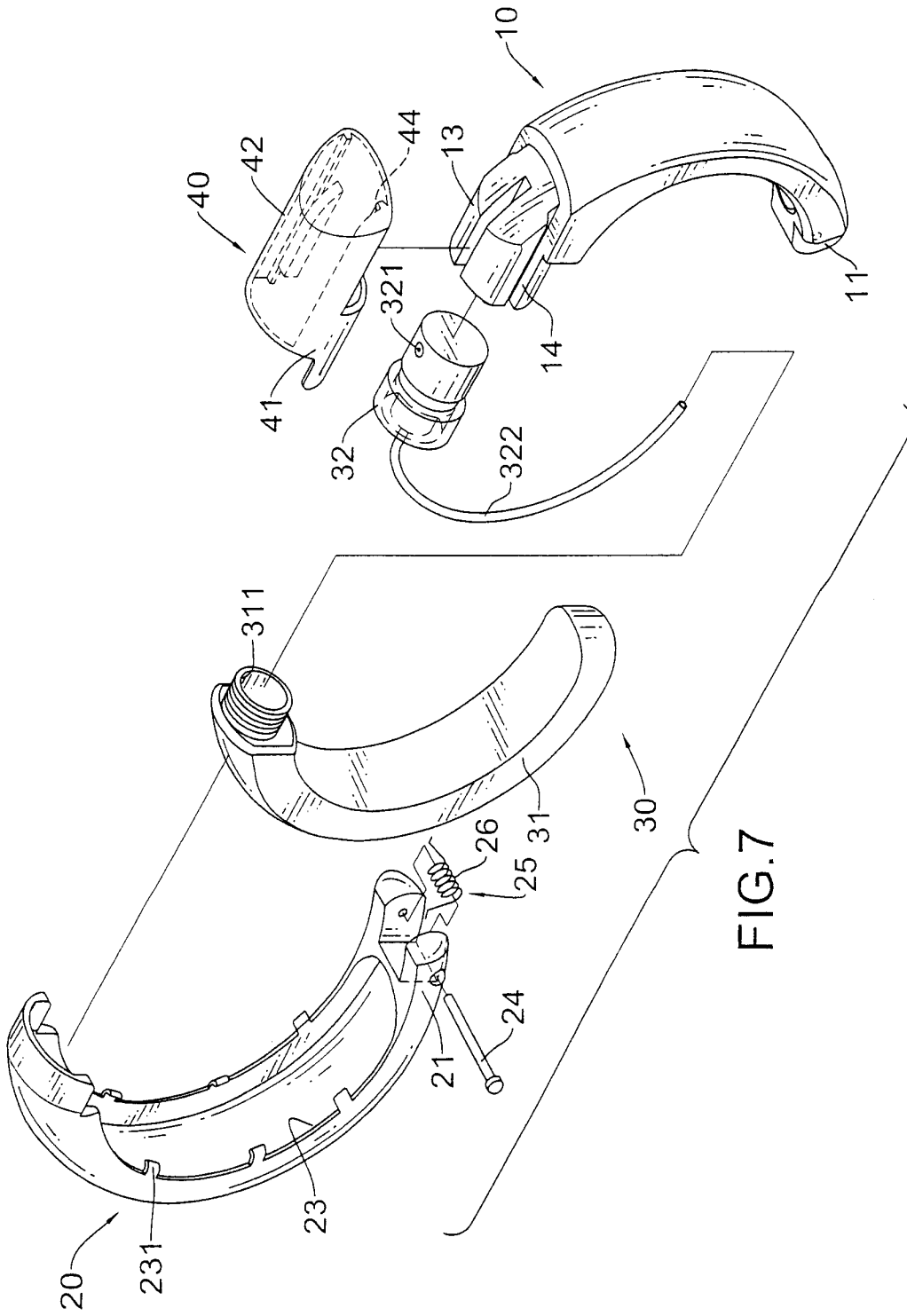


FIG. 7