

(19) 대한민국특허청(KR)  
(12) 공개특허공보(A)

(51) Int. Cl. <sup>6</sup> H04N 5/00	(11) 공개번호 특 1997-0056841	(43) 공개일자 1997년 07월 31일
(21) 출원번호 특 1995-0053741		
(22) 출원일자 1995년 12월 21일		
(71) 출원인 대우전자 주식회사      배순훈		
(72) 발명자 박경동	서울특별시 중구 남대문로 5가 541 (우:100-095)	
(74) 대리인 조영기	서울특별시 강북구 미아 5동 437-11	

심사청구 : 없음

(54) 절전형 텔레비전

요약

본 발명은 사용자가 텔레비전을 시청하는 중에 불필요한 전원의 낭비를 없애도록 한 절전형 텔레비전에 관한 것으로 사용자가 텔레비전을 시청하는 중에 전원 오프를 위한 단위 시간을 설정하도록 하여, 설정된 단위시간이 경과하였는가를 현재 시간과 비교하고, 설정된 단위 시간이 경과하였음을 인식하게 되면 온 스크린 디스플레이를 통하여 전원을 오프시킬 것인가의 여부를 선택하도록 하여 사용자가 더 이상 시청하기를 원하지 않는 경우에는 전원을 오프시키는 한편, 사용자가 더 시청하려고 선택하면 처음의 상태로 환원되도록 함으로써 텔레비전을 시청하는 중에 불필요한 전원의 낭비를 줄일 수 있도록 한 것이다.

대표도

도 1

명세서

[발명의 명칭]

절전형 텔레비전

[도면의 간단한 설명]

제1도는 본 발명의 개략적인 구성을 나타낸 블록도,  
제2도는 본 발명의 동작 과정을 나타낸 플로우 차트.

본 내용은 요부공개 건이므로 전문 내용을 수록하지 않았음

(57) 청구의 범위

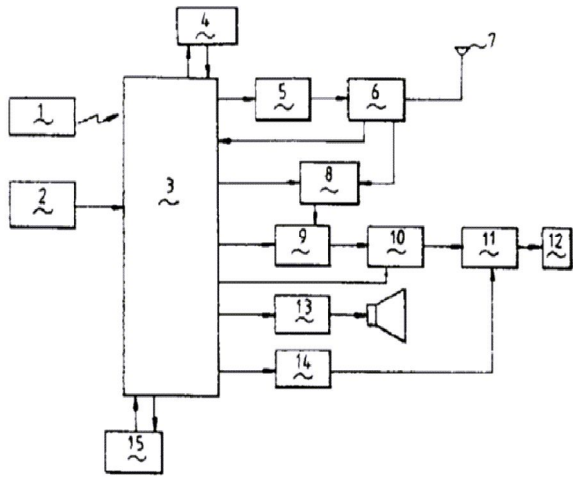
청구항 1

사용자가 텔레비전을 시청하는 중에 전원 오프를 위한 시간이 정해져 있는가를 확인하는 제1과정과, 정한 시간이 없는 경우에는 온 스크린 디스플레이를 통하여 전원 오프를 위한 단위 시간을 설정하도록 표시하는 제2과정과 설정된 단위 시간이 경과하였는가를 현재 시간과 비교하는 제3과정과, 설정된 단위 시간이 경과하였음을 인식하게 되면 온 스크린 디스플레이를 통하여 전원을 오프시킬 것인가의 여부를 선택하도록 표시하는 제4과정과, 사용자가 더이상 시청하기를 원하지 않는 경우에는 전원을 오프시키는 제5과정과, 만약 사용자가 더 시청하려고 선택하면 처음의 상태로 환원되는 제6과정으로 이루어짐을 특징으로 하는 절전형 텔레비전.

※ 참고사항 : 최초출원 내용에 의하여 공개하는 것임.

도면

도면1



도면2

