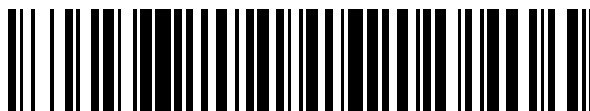


19



OFICINA ESPAÑOLA DE
PATENTES Y MARCAS

ESPAÑA



11 Número de publicación: **2 628 152**

51 Int. Cl.:

A61B 5/145 (2006.01)

G01N 33/487 (2006.01)

B25G 3/18 (2006.01)

G01N 27/327 (2006.01)

12

TRADUCCIÓN DE PATENTE EUROPEA

T3

96 Fecha de presentación y número de la solicitud europea: **15.07.2014** **E 14002428 (2)**

97 Fecha y número de publicación de la concesión europea: **12.04.2017** **EP 2974655**

54 Título: **Soporte de agarre expulsor de tiras reactivas**

45 Fecha de publicación y mención en BOPI de la traducción de la patente:
01.08.2017

73 Titular/es:

ROCHE DIABETES CARE GMBH (50.0%)
Sandhofer Strasse 116
68305 Mannheim, DE y
F. HOFFMANN-LA ROCHE AG (50.0%)

72 Inventor/es:

GONZÁLEZ FERNÁNDEZ, ANDREA y
VENTAYOL FEMENIAS, BARTOMEU

74 Agente/Representante:

LINAGE GONZÁLEZ, Rafael

ES 2 628 152 T3

Aviso: En el plazo de nueve meses a contar desde la fecha de publicación en el Boletín Europeo de Patentes, de la mención de concesión de la patente europea, cualquier persona podrá oponerse ante la Oficina Europea de Patentes a la patente concedida. La oposición deberá formularse por escrito y estar motivada; sólo se considerará como formulada una vez que se haya realizado el pago de la tasa de oposición (art. 99.1 del Convenio sobre Concesión de Patentes Europeas).

DESCRIPCIÓN

Soporte de agarre expulsor de tiras reactivas

5 La presente invención se refiere a soportes de agarre configurados para extraer una tira analítica de la ranura de un analizador.

Antecedentes técnicos

10 Los analizadores para el análisis de tiras analíticas son de uso generalizado. Algunos analizadores tienen una ranura para recibir una tira analítica. Dichas tiras están configuradas para recibir y retener una muestra de líquido corporal (por ejemplo sangre) que se desea analizar. La ranura en la que se va a insertar la tira para llevar a cabo un análisis (por ejemplo, de glucosa en sangre) se dispone habitualmente en una zona del extremo del analizador. Una vez que se ha utilizado la tira (de forma que todavía contiene una muestra de líquido corporal), se tiene que retirar la tira del analizador. No se recomienda retirar la tira manualmente, p. ej. para evitar el riesgo de infección.

15 Se conocen analizadores que no tienen ningún tipo de sistema para expulsar las tiras. En este caso, un operador (médico, enfermera, etc.) puede retirar una tira usada del analizador agarrándola con la mano y tirando de ella. Pero, como se comentó anteriormente, esta forma de extraer la tira no se recomienda en absoluto.

20 Se conocen analizadores que tienen un sistema para expulsar automáticamente las tiras, integrado dentro del analizador, de tal manera que todos los componentes del analizador (incluido el sistema de expulsión) están cubiertos y/o protegidos por una carcasa común del analizador. Estos sistemas de expulsión se basan típicamente en configuraciones o mecanismos bastante complejos que están dentro de la carcasa principal del analizador. Así, si p. ej. es necesario reparar el sistema de expulsión, hay que desmontar la carcasa principal del analizador, en cuyo caso otros componentes, tales como ciertos elementos electrónicos sensibles, pueden verse expuestos a cierto riesgo de daños.

25 Otros sistemas de expulsión conocidos para un analizador se basan en una rueda pequeña fuera de la carcasa principal del analizador y cerca de la ranura, estando la rueda dispuesta para ejercer una cierta presión sobre la tira (cuando ésta se inserta en la ranura). En este caso, un operador expulsa la tira actuando directamente sobre la rueda (tocándola) para hacerla girar, de forma que esta rotación de la rueda (que presiona) hace que la tira se desplace fuera de la ranura y, por lo tanto, sea expulsada de la ranura. Un inconveniente de este enfoque puede ser que el operador tiene que actuar (tocando la rueda) en un punto muy próximo a la tira, de forma que el riesgo de infección puede ser aún significativo.

30 El documento US 2005/256382 describe un soporte de agarre para extraer una tira analítica de una ranura de un analizador de acuerdo con el preámbulo de la reivindicación 1.

35 La presente invención tiene por objeto ofrecer una solución que supere al menos algunos de los problemas/limitaciones comentados anteriormente.

Resumen de la invención

45 En un primer aspecto, la presente invención presenta un soporte de agarre configurado para extraer una tira analítica de una ranura de un analizador. El soporte de agarre consta de una pieza de carcasa configurada para conectarla al analizador, y una pieza de retención que tiene una porción de retención. La pieza de retención es móvil con respecto a la pieza de carcasa de tal manera que la porción de retención es móvil en una primera dirección desde una posición proximal hasta una posición distal con respecto a la pieza de carcasa. La porción de retención está configurada para retener la tira analítica al menos durante una parte de su movimiento desde la posición proximal a la distal y para evitar retener la tira analítica al menos cuando la porción de retención esté en cualquiera de las posiciones proximal y distal.

50 Con este soporte de agarre acoplado adecuadamente a un analizador, se puede insertar fácilmente una tira analítica en una ranura del analizador cuando la porción de retención de la pieza de retención esté en su posición proximal, ya que la porción de retención está configurada para evitar la retención de la tira cuando está en la posición proximal. Esto significa que la porción de retención no impide la inserción de la tira en la ranura en dicha posición proximal.

55 Una vez insertada y procesada por el analizador, la tira se puede extraer fácilmente de la ranura moviendo la pieza de retención para provocar el movimiento de la porción de retención hacia su posición distal. Dado que la porción de retención retiene (o sujeta) la tira al menos durante una parte de dicho movimiento, puede producirse la tracción de la tira hasta extraerse de la ranura.

60 Una vez que la tira se ha extraído de la ranura, entonces la porción de retención alcanza su posición distal y la tira se libera porque la porción de retención está configurada para evitar la retención de la tira también en dicha posición

distal. Por lo tanto, finalmente se produce la expulsión de la tira.

Por lo tanto, se proporciona un soporte de agarre para extraer fácilmente una tira analítica de un analizador.

5 Esta configuración propuesta se basa en agarrar y extraer, de manera "externa", la tira de la ranura (por parte de la porción de retención). Este sistema puede proporcionar una versatilidad significativa, p. ej. en cuanto a proporcionar diferentes posibilidades con respecto a la fabricación o el uso del soporte de agarre. Por ejemplo, el soporte de agarre se podría fabricar como un soporte de agarre desmontable, de tal manera que el soporte de agarre se pueda retirar (desacoplar) del analizador de una manera relativamente fácil. De esta manera, un soporte de agarre dañado se puede reemplazar fácilmente por un soporte de agarre nuevo o al menos no dañado.

Alternativamente, el soporte de agarre se podría fabricar integrado con el analizador, de tal manera que el analizador y el soporte de agarre puedan constituir un solo producto.

15 En cualquier caso, el soporte de agarre, ya sea una pieza separada o una parte del analizador, se puede reparar sin necesidad de desmontar la carcasa principal del analizador, de manera que otros componentes más sensibles (tales como, p. ej., componentes electrónicos) no se vean expuestos a cierto riesgo de daños. Además, dado que el soporte de agarre tiene una configuración bastante sencilla y es exterior a la carcasa principal del analizador, la reparación del soporte de agarre puede ser más fácil y barata, al menos con respecto a algunos sistemas de expulsión de la técnica anterior.

20 Además, este sistema puede permitir diversas configuraciones en las que un operador correspondiente (p. ej., médico, enfermera, etc.) pueda mover la pieza de retención (entre las posiciones proximal y distal) actuando sobre posiciones significativamente alejadas de la tira. De esta manera, el riesgo de infección se puede minimizar significativamente.

25 En algunos ejemplos, la porción de retención puede comprender un dispositivo de presión configurado para ejercer presión sobre la tira analítica, provocando de este modo la retención de la tira analítica, al menos durante una parte del movimiento de la porción de retención desde la posición proximal a la distal. Este dispositivo de presión se puede configurar adicionalmente para evitar ejercer presión sobre la tira analítica, evitando de este modo la retención de la tira analítica, al menos cuando la porción de retención esté en cualquiera de las posiciones proximal y distal.

30 En configuraciones alternativas, se pueden utilizar uno o más dispositivos elásticos (en lugar de ser de presión) para conseguir las mismas o similares funcionalidades (retención de la tira analítica y evitación de la retención de la tira analítica).

35 En ejemplos particulares, el dispositivo de presión puede comprender un primer y un segundo elemento de presión enfrentados entre sí y que definen un trayecto con una distancia entre ellos, siendo dicho trayecto perpendicular a la primera dirección. Estos primer y segundo elementos de presión pueden estar configurados para reducir la distancia entre ellos, provocando de este modo que se ejerza presión sobre la tira analítica, durante al menos la parte del movimiento de la porción de retención desde la posición proximal a la distal. Estos primer y segundo elementos de presión pueden estar configurados para aumentar la distancia entre ellos, provocando de esta manera que se evite ejercer presión sobre la tira analítica, al menos cuando la porción de retención esté en cualquiera de las posiciones proximal y distal.

45 En configuraciones alternativas, se puede utilizar otro número de elementos de presión (más de dos elementos de presión) para ejercer la presión anteriormente mencionada sobre la tira.

50 En ejemplos particulares, el primer y segundo elementos de presión pueden estar dispuestos de tal manera que la reducción de distancia mencionada anteriormente provoque que se ejerza presión sobre la tira analítica en primeras y segundas regiones laterales correspondientes de la tira analítica, durante al menos la parte del movimiento de la porción de retención desde la posición proximal a la distal.

55 Como alternativa a la disposición de elementos de presión laterales, el dispositivo de presión puede basarse en al menos un elemento de presión superior y un elemento de presión inferior adaptados para aplicar presión a la tira analítica para que la pieza de retención provoque una retención adecuada de la tira.

60 En ejemplos aún más particulares, cada uno del primer y segundo elementos de presión puede comprender una superficie de presión por la que el primer y segundo elementos de presión ejercen presión sobre la tira analítica. Cada una de estas superficies de presión puede ser una superficie rugosa para mejorar la retención de la tira.

65 En algunos ejemplos, al menos uno del primer y segundo elementos de presión puede ser un elemento flexible configurado para flexionarse hasta una posición comprimida para provocar la reducción de la distancia durante al menos la parte del movimiento de la porción de retención desde la posición proximal a la distal, y para flexionarse hasta una posición relajada para provocar el aumento de la distancia al menos cuando la porción de retención esté en cualquiera de las posiciones proximal y distal.

En realizaciones más particulares, tanto el primer como el segundo elemento de presión pueden ser elementos flexibles configurados para flexionarse hasta una posición comprimida para provocar la reducción de la distancia durante al menos la parte del movimiento de la porción de retención desde la posición proximal a la distal, y para flexionarse hasta una posición relajada para provocar el aumento de la distancia al menos cuando la porción de retención esté en cualquiera de las posiciones proximal y distal.

Según algunos ejemplos, la pieza de carcasa puede comprender una pieza guía para cada elemento de presión flexible, respectivamente. Además, cada pieza guía puede estar configurada para guiar su correspondiente elemento de presión flexible a la posición comprimida para provocar la reducción de la distancia (durante al menos la parte del movimiento de la porción de retención desde la posición proximal a la distal), y para guiar su correspondiente elemento de presión flexible a la posición relajada para provocar el aumento de la distancia (al menos cuando la porción de retención esté en cualquiera de las posiciones proximal y distal).

En ciertas configuraciones del soporte de agarre, la pieza de carcasa puede estar configurada para conectarla de forma desmontable con el analizador mediante un ajuste a presión.

En particular, la pieza de carcasa puede comprender al menos dos pestañas configuradas para presionar contra los lados extremos correspondientes del analizador, respectivamente, de tal manera que el analizador pueda encajarse a presión dentro de la pieza de carcasa. En ejemplos alternativos, pueden contemplarse más de dos pestañas y algunas de ellas se pueden configurar para presionar contra otros lados (p. ej., lados laterales) del analizador.

De acuerdo con ejemplos del soporte de agarre, la pieza de carcasa puede comprender una porción en forma de lámina que conecta las al menos dos pestañas y que está configurada para cubrir al menos parcialmente un lado trasero/inferior del analizador cuando el analizador se encaja a presión dentro de la pieza de carcasa.

En ciertos ejemplos del soporte de agarre, la pieza de retención puede comprender una porción en forma de lámina acoplada de forma deslizante a la porción en forma de lámina de la pieza de carcasa. Este acoplamiento deslizante entre la porción en forma de lámina de la pieza de retención y la porción en forma de lámina de la pieza de carcasa puede basarse, p. ej., en un mecanismo con carriles. Un aspecto de estos ejemplos puede ser que un operador (p. ej., médico, enfermera, etc.) pueda expulsar la tira actuando sobre la porción en forma de lámina (tocándola) de la pieza de retención, que está significativamente alejada de la tira/ranura. El riesgo de infección se minimiza así significativamente.

En ejemplos aún más particulares, la porción en forma de lámina de la pieza de retención puede tener una superficie exterior rugosa. Un aspecto de esta característica puede ser que la mano (o los dedos) del operador puedan actuar sobre la porción en forma de lámina de la pieza de retención de un modo mejorado.

También se puede proporcionar un analizador que comprende una ranura para insertar una tira analítica y un soporte de agarre configurado para extraer la tira analítica de la ranura. Este soporte de agarre puede ser cualquiera de los soportes de agarre descritos anteriormente. En algunos ejemplos, este analizador puede estar provisto de la tira analítica insertada en la ranura.

Cualquiera de los ejemplos del soporte de agarre comentados anteriormente puede estar hecho de plástico. Más particularmente, cualquiera de los ejemplos puede estar hecho de acrilonitrilo butadieno estireno (ABS). De esta manera, el soporte de agarre puede ser significativamente barato de fabricar al tiempo que proporciona una eficiencia significativa.

Preferiblemente, en cualquiera de los ejemplos descritos anteriormente, el soporte de agarre puede ser un soporte de agarre desmontable, que puede estar basado, p. ej., en la carcasa del soporte de agarre mencionada anteriormente, configurada para recibir el analizador mediante un ajuste a presión.

Breve descripción de los dibujos

Se describirán a continuación ejemplos particulares de la presente invención mediante ejemplos no limitativos, con referencia a los dibujos adjuntos, en los que:

En la figura 1 se representa esquemáticamente una vista en perspectiva de un soporte de agarre de acuerdo con un ejemplo, donde su porción de retención se muestra en su posición distal.

En la figura 2 se representa esquemáticamente una vista en planta de un soporte de agarre similar al que se muestra en la figura 1, cuya porción de retención se muestra en su posición distal.

En la figura 3 se representa esquemáticamente una vista en perspectiva de un soporte de agarre similar a los que se muestran en las figuras 1 y 2, donde su porción de retención se muestra en su posición proximal.

En la figura 4 se representa esquemáticamente una vista en planta de un soporte de agarre similar a los que se muestran en las figuras 1-3, cuya porción de retención se muestra en su posición proximal.

En la figura 5 se representa esquemáticamente una vista lateral de un soporte de agarre similar a los que se muestran en las figuras 1-4, donde su porción de retención está en su posición proximal.

En la figura 6 se representa esquemáticamente una vista inferior de un soporte de agarre similar a los que se

muestran en las figuras 1-5, con su porción de retención en su posición proximal.

En la figura 7a se representa esquemáticamente una vista en sección de una parte delantera de un soporte de agarre similar a los que se muestran en las figuras 1-6, donde su porción de retención se muestra en su posición proximal.

5 En la figura 7b se representa esquemáticamente una vista en sección de la parte delantera de un soporte de agarre similar al que se muestra en la figura 7a, con la porción de retención del soporte de agarre que se muestra en una posición intermedia entre sus posiciones proximal y distal. Y

10 En la figura 7c se representa esquemáticamente una vista en sección de la parte delantera de un soporte de agarre similar a los que se muestran en las figuras 7a-7b, donde la porción de retención del soporte de agarre se muestra en su posición proximal.

Descripción detallada de algunos ejemplos de la invención

15 En la siguiente descripción, se exponen numerosos detalles específicos con el fin de proporcionar una comprensión completa de los ejemplos de la presente invención. Sin embargo, un experto en la materia entenderá que se pueden practicar ejemplos de la presente invención sin algunos de estos detalles específicos o sin todos ellos. En otros casos, no se han descrito con detalle elementos bien conocidos para no restar claridad innecesariamente a la descripción de la presente invención.

20 En algunos casos, se han utilizado los mismos números de referencia para indicar los mismos elementos o elementos similares mostrados en diferentes figuras.

25 En la figura 1 se representa esquemáticamente una vista en perspectiva de un soporte de agarre 100 de acuerdo con un ejemplo. En la figura 2 se representa esquemáticamente una vista en planta de un soporte de agarre 100 similar al que se muestra en la figura 1. El soporte de agarre 100 se muestra en estas figuras que comprenden una pieza de carcasa 101 y una pieza de retención 102, la pieza de retención 102 que tiene una porción de retención 108a, 108b que está dispuesta en su posición distal en estas vistas concretas.

30 La vista en planta de la figura 2 puede considerarse tomada desde un punto de visión superior 110 como se indica en la figura 1.

35 En ambas figuras se muestra la pieza de carcasa 101 que comprende dos pestañas 104, 105 para presionar contra los lados extremos correspondientes de un analizador, para mantener el analizador encajado a presión dentro de la pieza de carcasa 101. La pestaña 104 puede tener la función de presionar contra un extremo trasero del analizador. La pestaña 105 puede tener la función de presionar contra un extremo delantero del analizador, cuyo extremo delantero tiene una porción en la que puede estar situada una ranura para insertar una tira analítica.

40 En otros ejemplos, pueden usarse más de dos pestañas dispuestas de manera diferente (p. ej. para presionar contra los lados laterales respectivos del analizador) para mantener el analizador encajado a presión dentro de la pieza de carcasa 101.

45 La pieza de retención 102 puede ser móvil de tal manera que la porción de retención 108a, 108b pueda ser móvil entre una posición proximal (o retirada) y una posición distal (o extendida) con respecto a la pestaña delantera 105 de la pieza de carcasa 101, es decir, con respecto a la ranura (para insertar una tira analítica) de un analizador cuando esté montado dentro de la pieza de carcasa. En el caso particular de las figuras 1 y 2, la porción de retención 108a, 108b se muestra en su posición distal o extendida.

50 En ambas figuras se muestra la pieza de retención 102 que comprende una parte delantera (de retención) compatible con la pestaña delantera 105 de la pieza de carcasa 101. Esta parte delantera (de retención) de la pieza de retención 102 puede tener un primer elemento de presión 108a y un segundo elemento de presión 108b configurados ambos para retener (mediante presión) la tira analítica al menos durante una parte del movimiento de la pieza de retención 102 entre sus posiciones proximal y distal.

55 Estos primer y segundo elementos de presión 108a, 108b pueden adaptarse además para evitar la retención de la tira analítica (no ejerciendo presión sobre la misma) al menos cuando la pieza de retención 102 esté en cualquiera de las posiciones proximal y distal.

60 Los elementos de presión 108a, 108b pueden ser elementos flexibles de tal manera que se puedan flexionar hasta una posición adecuada para presionar lateralmente (y retener así) la tira que se desea expulsar del analizador. Esta flexión de los elementos de presión 108a, 108b puede producirse, como se ha comentado anteriormente, al menos durante una parte del movimiento de la pieza de retención 102 entre sus posiciones proximal y distal.

65 La pieza de carcasa 101 puede comprender además un elemento guía 107a (que se muestra en la figura 1 pero no en la figura 2) para guiar al elemento de presión 108a durante el movimiento de la pieza de retención 102 entre sus posiciones proximal y distal. La pieza de carcasa 101 puede comprender además un elemento guía (que no se muestra en las figuras 1 y 2) para guiar el otro elemento de presión 108b durante el movimiento de la pieza de

retención 102 entre sus posiciones proximal y distal.

5 En otras partes de la descripción se ofrecen, con referencia a otras figuras, más detalles sobre la pieza de retención 102, su movimiento entre las posiciones proximal y distal, y cómo se pueden comportar los elementos de presión 108a, 108b en consecuencia.

10 La pieza de carcasa 101 puede comprender además una porción en forma de lámina 103 que conecta las pestañas 104, 105, de tal manera que un lado trasero/inferior de un analizador pueda estar al menos parcialmente cubierto por dicha porción en forma de lámina 103 cuando el analizador se encaja a presión en la pieza de carcasa 101.

15 La pieza de retención 102 puede comprender también una porción en forma de lámina (que no se muestra en las figuras 1 y 2) acoplada de forma deslizante a la porción en forma de lámina 103 de la pieza de carcasa 101. Este acoplamiento deslizante puede estar basado en un mecanismo con carriles, una parte del cual 106 se muestra en las figuras 1 y 2.

20 En la figura 3 se representa esquemáticamente una vista en perspectiva de un soporte de agarre 100 similar a los que se muestran en las figuras 1-2. En la figura 4 se representa esquemáticamente una vista en planta de un soporte de agarre 100 similar a los que se muestran en las figuras 1-3. En dichas figuras 3 y 4 se muestra también el soporte de agarre 100 que comprende una pieza de carcasa 101 y una pieza de retención 102 que tiene una porción de retención 108a, 108b dispuesta en su posición proximal en estas vistas concretas.

25 La vista en planta de la figura 4 puede considerarse tomada desde un punto de visión superior 110 como se indica en la figura 3.

30 Una porción delantera (de retención) de la pieza de retención 102 (que se muestra de forma relativamente clara en las figuras 1 y 2) se representa en la figura 3 casi completamente oculta por una pestaña delantera 105 de la pieza de carcasa 101. En particular, en la figura 3 solo se señala un elemento de presión 108a de dicha porción delantera (de retención) de la pieza de retención 102. En la figura 4 no se muestra ninguna parte de la porción de retención de la pieza de retención 102, porque aparece completamente oculta por la pestaña delantera 105.

35 En la figura 5 se representa esquemáticamente una vista lateral de un soporte de agarre 100 similar a los que se muestran en las figuras 1-4. En este ejemplo se muestra también el soporte de agarre 100 que tiene las correspondientes piezas de carcasa y retención 101, 102, cuya pieza de retención 102 está en su posición proximal (o retirada).

40 En esta figura se muestra una pluralidad de protuberancias pequeñas 111 y una pieza saliente más grande 112 que forman parte de una porción en forma de lámina de la pieza de retención 102, la cual puede estar acoplada de forma deslizante a una porción en forma de lámina 103 de la pieza de carcasa 101 .

45 Esta pieza saliente más grande 112 y/o esta pluralidad de protuberancias pequeñas 111 pueden permitir un contacto mejorado de la mano de un operador (p. ej. los dedos) sobre la porción en forma de lámina de la pieza de retención 102. Este contacto mejorado puede facilitar el manejo del soporte de agarre 100 por parte del operador para mover la pieza de retención 102 entre sus posiciones proximal y distal.

En la figura 5 se muestra también la pieza de carcasa 101, que comprende las pestañas trasera y delantera correspondientes 104, 105 para presionar contra los respectivos extremos delantero y trasero de un analizador para mantenerlo encajado a presión dentro de la pieza de carcasa 101.

50 En la figura 6 se representa esquemáticamente una vista de la parte inferior de un soporte de agarre 100 similar a los que se muestran en las figuras 1-5, es decir desde un punto de visión "inferior" (no indicado en ninguna de las figuras). El soporte de agarre 100 se muestra en este caso con su pieza de retención 102 en su posición proximal (o retraída). Esta vista en particular puede corresponder por tanto al lado de un soporte de agarre opuesto al lado que se muestra en la figura 4.

55 En la figura 6 se muestra la pieza de retención 102 que tiene una porción en forma de lámina 113 similar a la descrita con referencia a otras figuras. En este caso se muestra claramente una superficie exterior rugosa con pequeñas filas salientes 111 y una pieza saliente más grande 112 para esta porción en forma de lámina 113.

60 Los demás elementos indicados en la figura 6, tales como p. ej. las pestañas delantera y trasera 105, 104 de la pieza de carcasa 101, están configurados/dispuestos de forma similar a la descrita con referencia a las figuras anteriores.

65 En las figuras 7a-7c se muestran vistas en sección respectivas de una parte delantera de un soporte de agarre 100 similar a los que se muestran en las figuras 1-6. Esta vista en sección puede considerarse tomada según un plano AA indicado en la figura 5.

- 5 En cada una de las figuras 7a–7c se muestra el primer y segundo elementos de presión 108a, 108b (de una porción de retención del soporte de agarre 100) que pueden ser elementos flexibles adaptados para flexionarse de tal manera que puedan ejercer (conjuntamente) una presión en regiones laterales correspondientes de una tira analítica. Esta presión que puede ejercerse sobre la tira puede provocar la retención de la tira analítica por dichos elementos de presión 108a, 108b.
- 10 En la figura 7b se ilustra una condición particular (al menos durante una parte del movimiento de la porción de retención desde su posición proximal a la distal) en la que puede producirse dicha presión. En las figuras 7a y 7c se ilustran condiciones particulares respectivas (posiciones proximal y distal de la porción de retención) en las que se puede evitar la presión sobre la tira.
- 15 Como se muestra en las figuras 7a – 7c, cada uno de los elementos de presión (flexibles) 108a, 108b puede comprender porciones salientes 109a, 109b respectivas que pueden interactuar adecuadamente con los correspondientes elementos guía 107a, 107b, que también se muestran en dichas figuras 7a – 7c.
- 20 Cada uno de los elementos de presión flexibles 108a, 108b puede comprender una superficie de presión 110a, 110b correspondiente mediante la cual los elementos de presión 108a, 108b puedan ejercer la presión anteriormente mencionada sobre la tira analítica (que se va a extraer de un analizador acoplado adecuadamente con el soporte de agarre 100).
- 25 En cada uno de los elementos guía 107a, 107b se pueden distinguir tres porciones diferentes: un primer nicho (interior) en un extremo del elemento guía, un segundo nicho (exterior) en el extremo opuesto del elemento guía y una región uniforme entre dichos dos nichos (interior y exterior).
- 30 La expresión “nicho interior” puede referirse aquí a aquel nicho de un elemento guía 107a, 107b que está siempre en la posición más interior del soporte de agarre 100 independientemente de la posición (p. ej., proximal, distal, intermedia) de la pieza de retención 102.
- 35 La expresión “nicho exterior” puede referirse aquí a aquel nicho de un elemento guía 107a, 107b que está siempre en la posición más exterior del soporte de agarre 100 independientemente de la posición (p. ej., proximal, distal, intermedia) de la pieza de retención 102.
- 40 Como se muestra en la figura 7a, la región saliente 109a del elemento de presión 108a puede acoplarse adecuadamente con el nicho interior del elemento guía 107a cuando la pieza de retención 102 está en su posición proximal. De forma similar, la región saliente 109b del elemento de presión 108b también puede acoplarse adecuadamente con el nicho interior del elemento guía 107b cuando la pieza de retención 102 está en su posición proximal.
- 45 Dicho acoplamiento de cada región saliente 109a, 109b con el nicho interior del correspondiente elemento guía 107a, 107b puede hacer que las correspondientes superficies de presión 110a, 110b estén separadas por una distancia deseada 500. Esta distancia 500 puede ser mayor que la anchura de una tira analítica que se va a expulsar, de manera que no se ejercería presión por parte de los elementos de presión 108a, 108b sobre la tira analítica.
- 50 Es digno de mención que pueda insertarse fácilmente una tira analítica en una ranura de un analizador debidamente acoplado con el soporte de agarre 100, puesto que los elementos de presión 108a, 108b no presentan oposición cuando están en la posición ilustrada en la figura 7a.
- 55 Como se muestra en la figura 7b, la región saliente 109a del elemento de presión 108a puede contactar adecuadamente con la región uniforme (entre los nichos interior y exterior) del elemento guía 107a cuando la pieza de retención 102 está en una posición intermedia (entre las posiciones proximal y distal) de la pieza de retención 102.
- 60 De forma similar, la región saliente 109b del elemento de presión 108b puede contactar adecuadamente con la región uniforme (entre los nichos interior y exterior) del elemento guía 107b cuando la pieza de retención 102 está en una posición intermedia (entre las posiciones proximal y distal) de la pieza de retención 102.
- 65 Dicho contacto de cada región saliente 109a, 109b con la región uniforme (entre los nichos interior y exterior) del correspondiente elemento guía 107a, 107b puede hacer que las correspondientes superficies de presión 110a, 110b estén separadas por una distancia deseada 500'. Esta distancia 500' puede ser menor que la distancia 500 (véanse las figuras 7a y 7c) y de una magnitud tal que los elementos de presión 108a, 108b puedan ejercer una determinada presión sobre la tira analítica.
- Esta presión se puede ejercer así continuamente sobre la tira a lo largo de toda la longitud de las regiones uniformes (entre los nichos interior y exterior) de ambos elementos guía 107a, 107b. Esta presión continua puede provocar que

los elementos de presión 108a, 108b retengan la tira (es decir, tiren de ella) hasta que se extraiga de la ranura de un analizador correspondiente.

5 Como se muestra en la figura 7b, la región saliente 109a del elemento de presión 108a puede acoplarse adecuadamente con el nicho exterior del elemento guía 107a cuando la pieza de retención 102 está en su posición distal. De forma similar, la región saliente 109b del elemento de presión 108b también puede acoplarse adecuadamente con el nicho exterior del elemento guía 107b cuando la pieza de retención 102 está en su posición distal.

10 Dicho acoplamiento de cada región saliente 109a, 109b con el nicho exterior del correspondiente elemento guía 107a, 107b puede hacer que las correspondientes superficies de presión 110a, 110b estén separadas por una distancia deseada 500. Esta distancia 500 puede ser mayor que la anchura de una tira analítica que se va a expulsar, de manera que no se ejercería presión por parte de los elementos de presión 108a, 108b sobre la tira analítica.

15 La presión continua anteriormente mencionada ejercida por los elementos de presión 108a, 108b sobre la tira (como se describe con referencia a la figura 7b) puede cesar cuando los elementos de presión 108a, 108b alcancen la condición de la figura 7c. De este modo, la tira puede liberarse finalmente como resultado de dicho cese de la presión.

20 En algunos o en todos los ejemplos descritos, el soporte de agarre 100 se puede fabricar ya sea separado del analizador o integrado con el analizador. En el primer caso, el soporte de agarre 100 puede ser un soporte de agarre desmontable, de manera que pueda proporcionarse individualmente. Por el contrario, en el último caso, el analizador puede proporcionarse con el soporte 100 como una sola pieza. Así, por ejemplo, un lado del analizador puede coincidir con la pieza de carcasa del soporte de agarre.

25 Un aspecto de proporcionar un soporte de agarre desmontable puede ser que un soporte de agarre dañado se pueda reemplazar fácilmente por otro de un modo muy fácil y barato. Otro aspecto de proporcionar un soporte de agarre desmontable puede ser que se pueda reutilizar un mismo soporte de agarre, aplicado a diferentes analizadores del mismo tipo/forma/tamaño. Por supuesto, se pueden tener en cuenta diferentes tamaños o formas para el soporte de agarre desmontable dependiendo del modelo de analizador con el que se desee utilizar el soporte de agarre.

30 Aunque solo se han descrito aquí algunos ejemplos particulares de la invención, los expertos en la materia entenderán que son posibles otros ejemplos y/o usos alternativos de la invención y modificaciones obvias y equivalentes de la misma. Además, la presente invención abarca todas las combinaciones posibles de los ejemplos particulares descritos. Por lo tanto, el alcance de la presente invención no debe estar limitado por ejemplos particulares, sino que debe determinarse solamente mediante una lectura adecuada de las reivindicaciones siguientes.

REIVINDICACIONES

- 5 1. Un soporte de agarre (100) configurado para extraer una tira analítica de una ranura de un analizador, soporte de
 agarre que comprende: una pieza de carcasa (101) configurada para conectarla con el analizador; y una pieza de
 retención (102) que tiene una porción de retención (108a, 108b), la cual pieza de retención es móvil con respecto a
 la pieza de carcasa de tal manera que la porción de retención es móvil en una primera dirección desde una posición
 proximal hasta una posición distal con respecto a la pieza de carcasa; caracterizada porque: la porción de retención
 10 está configurada para retener la tira analítica al menos durante una parte de su movimiento desde la posición
 proximal a la distal y para evitar retener la tira analítica al menos cuando la porción de retención esté en cualquiera
 de las posiciones proximal y distal.
- 15 2. Un soporte de agarre según la reivindicación 1, en el que: la porción de retención comprende un dispositivo de
 presión; (108a, 108b) el dispositivo de presión está configurado para ejercer presión sobre la tira analítica,
 provocando de este modo la retención de la tira analítica, durante al menos la parte del movimiento de la porción de
 retención desde la posición proximal a la distal; y el dispositivo de presión está configurado para evitar ejercer
 presión sobre la tira analítica, provocando de este modo la evitación de la retención de la tira analítica, al menos
 cuando la porción de retención esté en cualquiera de las posiciones proximal y distal.
- 20 3. Un soporte de agarre según la reivindicación 2, en el que: el dispositivo de presión comprende un primer y un
 segundo elemento de presión (108a, 108b) enfrentados entre sí y que definen un trayecto con una distancia entre
 ellos, siendo dicho trayecto perpendicular a la primera dirección; el primer y segundo elementos de presión están
 configurados para reducir la distancia entre ellos, provocando de este modo que se ejerza presión sobre la tira
 analítica, durante al menos la parte del movimiento de la porción de retención desde la posición proximal a la distal;
 25 y el primer y segundo elementos de presión están configurados para aumentar la distancia entre ellos, evitando de
 este modo que se ejerza presión sobre la tira analítica, al menos cuando la porción de retención esté en cualquiera
 de las posiciones proximal y distal.
- 30 4. Un soporte de agarre según la reivindicación 3, en el que el primer y segundo elementos de presión están
 dispuestos de tal manera que la reducción de distancia provoca que se ejerza presión sobre la tira analítica en la
 primera y segunda regiones laterales correspondientes de la tira analítica, durante al menos la parte del movimiento
 de la porción de retención desde la posición proximal a la distal.
- 35 5. Un soporte de agarre según cualquiera de las reivindicaciones 3 o 4, en el que al menos uno del primer y segundo
 elementos de presión es un elemento flexible configurado para flexionarse hasta una posición comprimida para
 provocar la reducción de la distancia durante al menos la parte del movimiento de la porción de retención desde la
 posición proximal a la distal, y para flexionarse hasta una posición relajada para provocar el aumento de la distancia
 al menos cuando la porción de retención esté en cualquiera de las posiciones proximal y distal.
- 40 6. Un soporte de agarre según la reivindicación 5, en el que tanto el primer como el segundo elementos de presión
 son elementos flexibles configurados para flexionarse hasta la posición comprimida para provocar la reducción de la
 distancia durante al menos la parte del movimiento de la porción de retención desde la posición proximal a la distal,
 y para flexionarse hasta la posición relajada para provocar el aumento de la distancia al menos cuando la porción de
 retención esté en cualquiera de las posiciones proximal y distal.
- 45 7. Un soporte de agarre según cualquiera de las reivindicaciones 5 o 6, en el que la pieza de carcasa comprende
 una pieza guía (107a) para cada elemento de presión flexible respectivamente, y cada pieza guía está configurada
 para guiar su correspondiente elemento de presión flexible a la posición comprimida para provocar la reducción de
 distancia durante al menos la parte del movimiento de la porción de retención desde la posición proximal a la distal,
 50 y para guiar su correspondiente elemento de presión flexible a la posición relajada para provocar el aumento de la
 distancia al menos cuando la porción de retención esté en cualquiera de las posiciones proximal y distal.
- 55 8. Un soporte de agarre según cualquiera de las reivindicaciones 1 a 7, en el que la pieza de carcasa está
 configurada para conectarla de forma desmontable con el analizador mediante un ajuste a presión.
9. Un soporte de agarre según la reivindicación 8, en el que la pieza de carcasa comprende al menos dos
 pestañas (104, 105) configuradas para presionar contra los lados extremos correspondientes del analizador,
 respectivamente, de tal manera que el analizador pueda encajarse a presión dentro de la pieza de carcasa.
- 60 10. Un soporte de agarre según la reivindicación 9, en el que la pieza de carcasa comprende una porción en forma
 de lámina (103) que conecta las al menos dos pestañas y que está configurada para cubrir al menos parcialmente
 un lado trasero/inferior del analizador cuando el analizador se encaja a presión dentro de la pieza de carcasa.
- 65 11. Un soporte de agarre según la reivindicación 10, en el que la pieza de retención comprende una porción en
 forma de lámina acoplada de forma deslizante a la porción en forma de lámina de la pieza de carcasa.

12. Un soporte de agarre según la reivindicación 11, que comprende además un mecanismo con carriles; en el que la porción en forma de lámina de la pieza de retención está acoplada de forma deslizante a la porción en forma de lámina de la pieza de carcasa mediante dicho mecanismo con carriles.
- 5 13. Un soporte de agarre según cualquiera de las reivindicaciones 11 o 12, en el que la porción en forma de lámina de la pieza de retención tiene una superficie exterior rugosa.
14. Un analizador que comprende: una ranura para insertar una tira analítica; y un soporte de agarre configurado para extraer la tira analítica de la ranura, según cualquiera de las reivindicaciones 1 a 13.
- 10 15. Un analizador según la reivindicación 14, que comprende además la tira analítica insertada en la ranura.

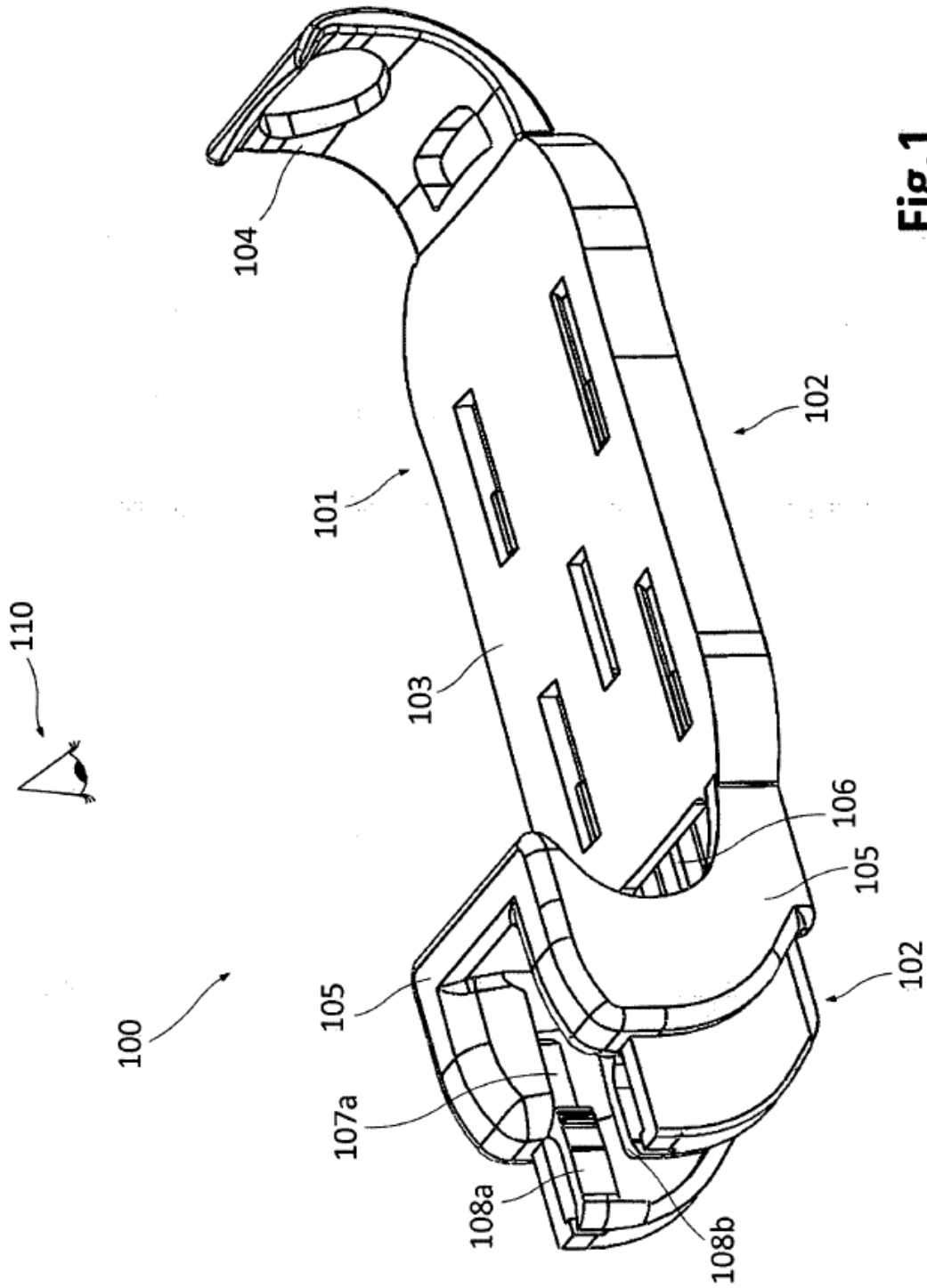
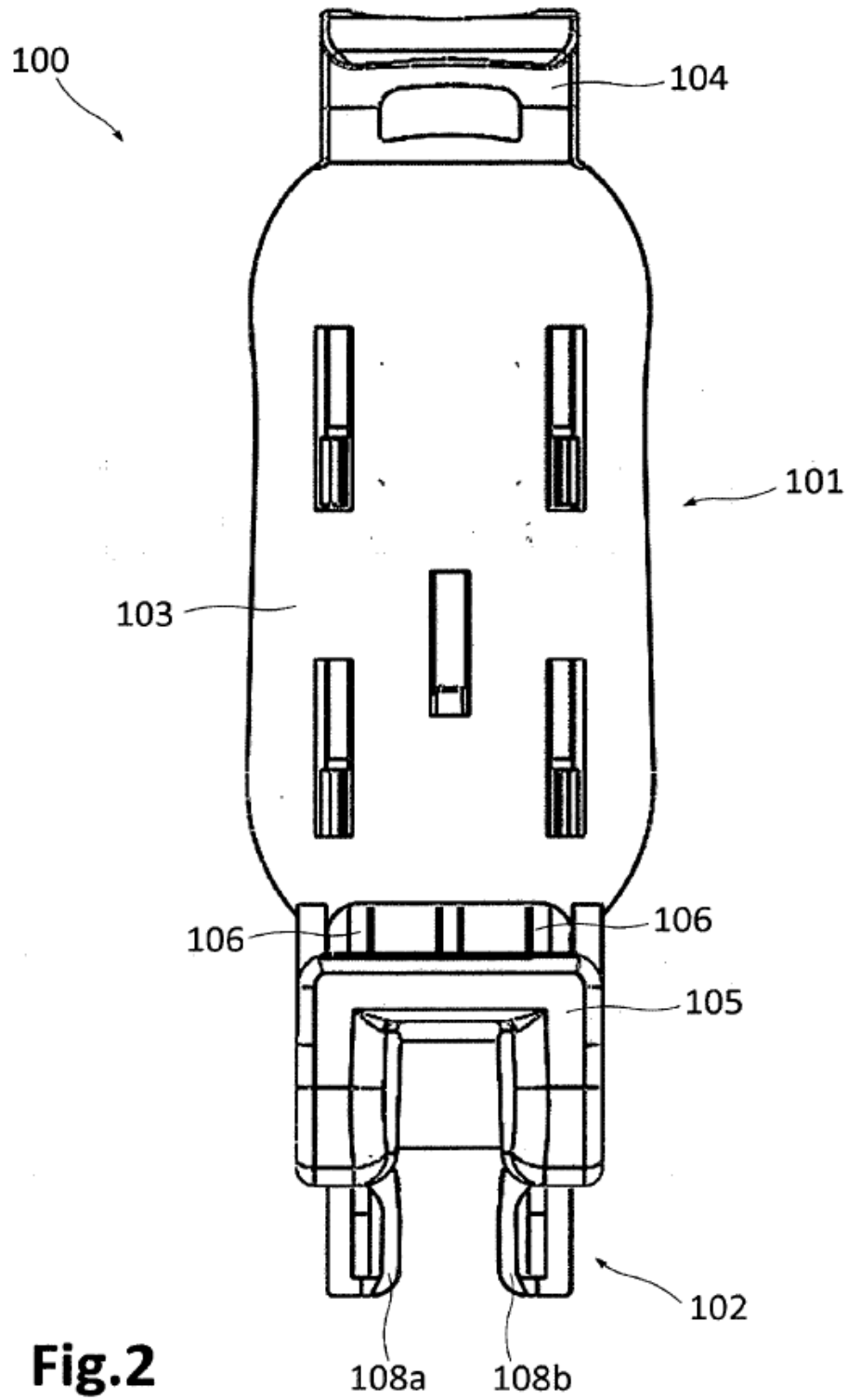


Fig.1



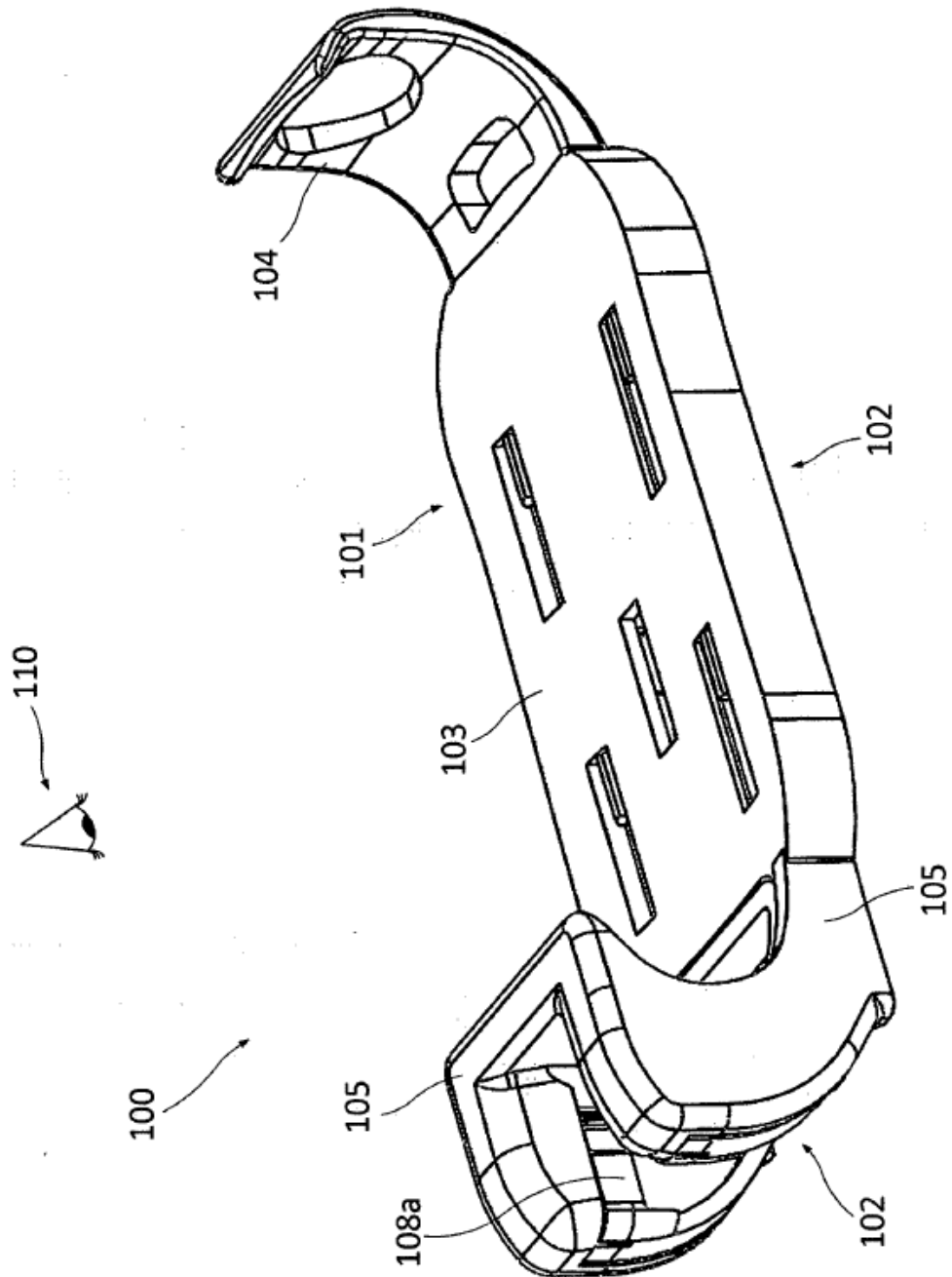


Fig.3

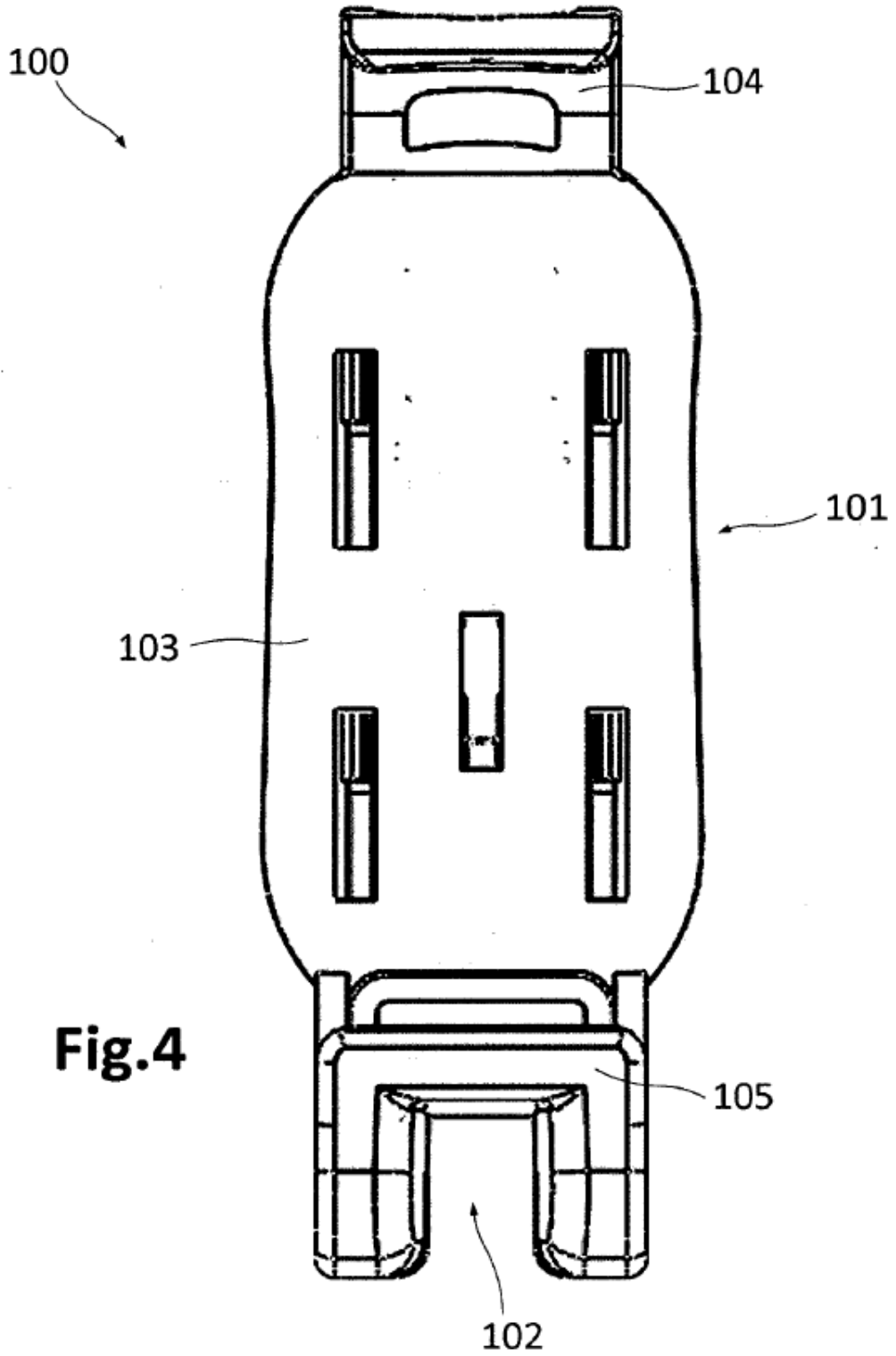
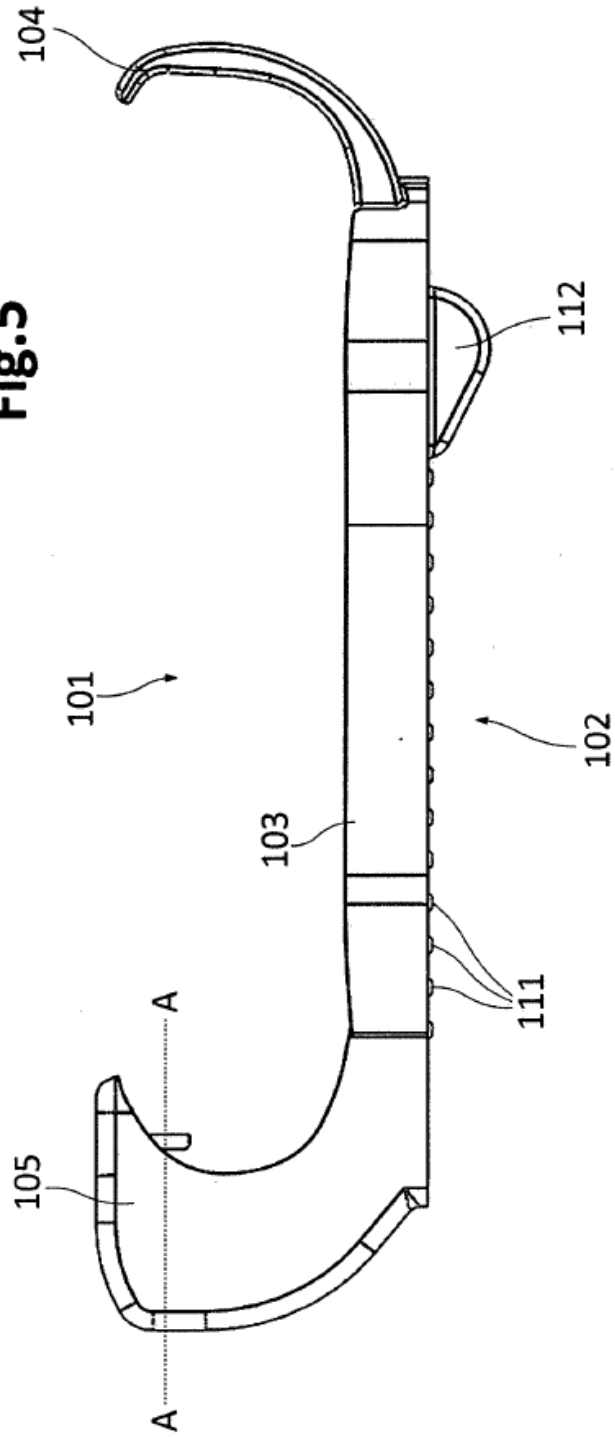


Fig.5



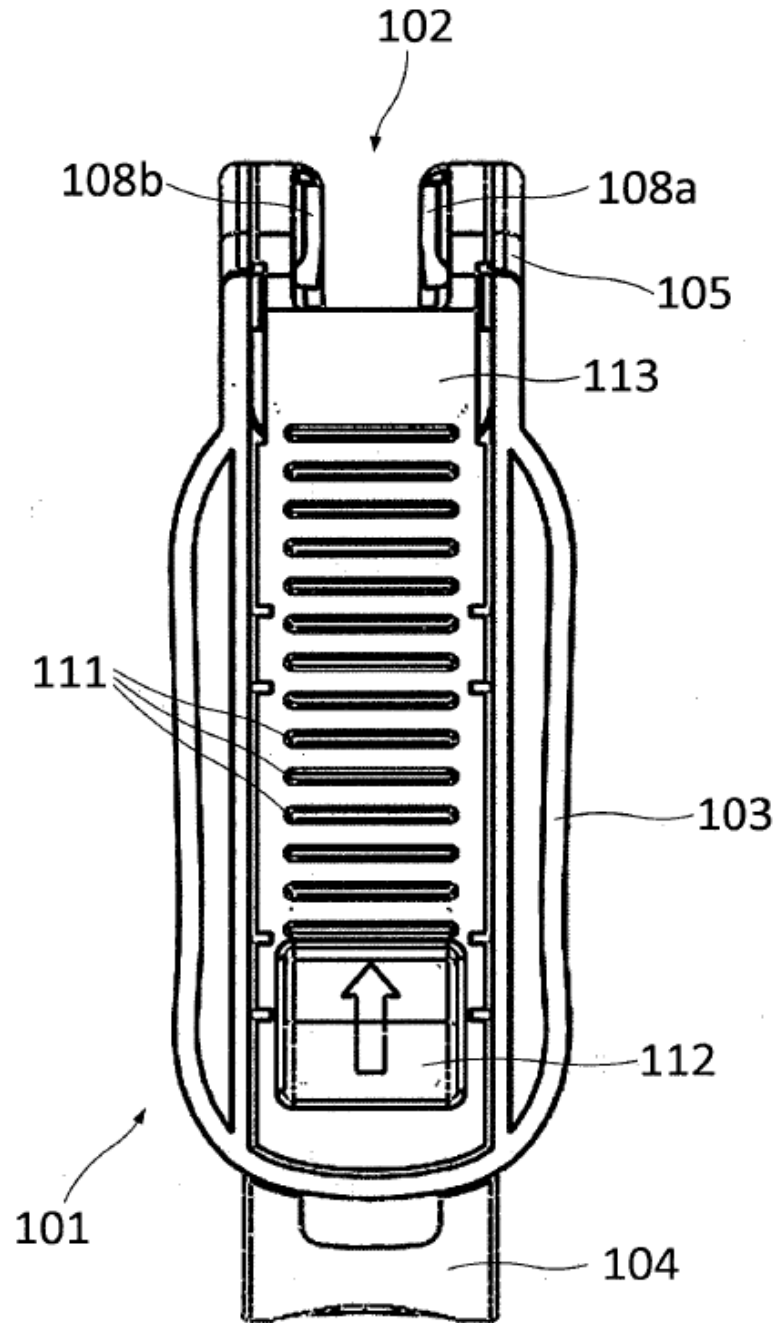


Fig.6

