

# [12] 实用新型专利说明书

[21] ZL 专利号 00243673.6

[45] 授权公告日 2001 年 7 月 4 日

[11] 授权公告号 CN 2437311Y

[22] 申请日 2000.7.21 [24] 颁证日 2001.5.2  
 [30] 优先权  
 [32] 1999.12.31US [33]US [31]09/476,587  
 [73] 专利权人 罗纳德·兰铎  
 地址 美国加州  
 共同专利权人 周锦千  
 [72] 设计人 罗纳德·兰铎

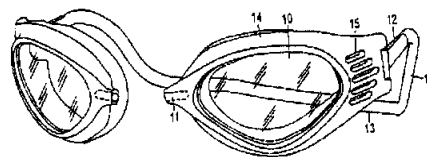
[21] 申请号 00243673.6  
 [74] 专利代理机构 北京三友专利代理有限公司  
 代理人 刘朝华

权利要求书 2 页 说明书 3 页 附图页数 4 页

[54] 实用新型名称 护目镜

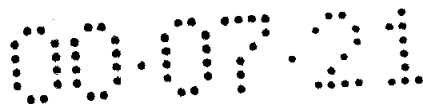
[57] 摘要

一种护目镜,设有拆组结构的连接器,该连接器连接该透镜中对应的内端,该连接器固定地组接在一起或彼此之间拆卸开;一对挂钩连接于该透镜的对应外端,以及皮带连接在该挂钩后端之间,具有简单地穿戴,调整不会刺到眼睛,准确地使透镜置于眼睛前方,穿戴护目镜稳固安全,不会与发束或头盔相干扰及不穿戴时方便地悬挂在颈上的功效。



权 利 要 求 书

- 1、一种护目镜，包括一对透镜及连接透镜的皮带，其特征在于设拆组结构的连接器，该连接器连接该透镜中对应的内端，该连接器为可固定地组接在一起或彼此之间拆卸开的构造；一对挂钩连接于该透镜的对应外端，以及连接在该挂钩后端之间设有皮带。
- 2、如权利要求 1 所述的护目镜，其特征在于该连接器包含有磁铁。
- 3、如权利要求 1 所述的护目镜，其特征在于该挂钩包括伸缩挂钩。
- 4、如权利要求 1 所述的护目镜，其特征在于该挂钩枢接到该透镜上。
- 5、如权利要求 1 所述的护目镜，其特征在于还包括一对镜框，该透镜对应安装在镜框中，该连接器连接到该镜框的对应内端，该挂钩连接于该镜框的对应外端。
- 6、如权利要求 1 所述的护目镜，其特征在于一对挂钩的前端连接到该透镜的对应外端，该挂钩的后端向下钩住耳朵，以及皮带连接在该挂钩后端之间。
- 7、如权利要求 5 所述的护目镜，其特征在于一对挂钩的前端连接到该镜框的对应外端，该挂钩的后端向下钩住耳朵，以及皮带连接在该挂钩后端之间。
- 8、如权利要求 1 所述的护目镜，其特征在于该拆组结构的连接器包括锁式连接器。
- 9、如权利要求 1 所述的护目镜，其特征在于该拆组结构的连接器包括钩式连接器。
- 10、如权利要求 1 所述的护目镜，其特征在于该拆组结构的连接器包括回路固定器。
- 11、如权利要求 1 所述的护目镜，其特征在于该皮带包括刚性皮带。
- 12、如权利要求 1 所述的护目镜，其特征在于该皮带包括韧性皮带。
- 13、如权利要求 1 所述的护目镜，其特征在于该皮带包括刚性兼



具弹性皮带。

14、如权利要求 1 所述的护目镜，其特征在于该透镜包括平光的护目镜片。

5 15、如权利要求 1 所述的护目镜，其特征在于该透镜包括具有曲光度的眼  
镜片。

16、如权利要求 1 所述的护目镜，其特征在于韧性皮带连接在该护目镜外  
端之间。

17、如权利要求 1 所述的护目镜，其特征在于该皮带上设有沿皮带移动的  
束夹。

10 18、如权利要求 17 所述的护目镜，其特征在于该皮带上沿皮带移动的束夹  
包括扣件。

19、如权利要求 17 所述的护目镜，其特征在于该皮带上沿皮带移动的束夹  
包括按式扣钮。

护目镜

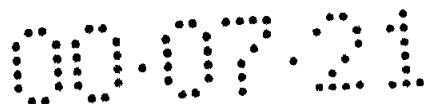
5 本实用新型涉及眼镜，特指一种护目镜。

常用的护目镜基本上包含一对由在内端的架桥所固定连接的透镜及一对悬挂在透镜的对应外端的挂钩。该挂钩的后端彼此可解联，因此该挂钩可在透镜的后方折叠以便于储存。由打开挂钩穿戴护目镜，将其定位在护目镜头部的侧边，且推过头发及耳朵之间的对应间隙和头部的侧边，最后将一固定皮带连接  
10 在挂钩之间。此程序稍不留神常会被其中的挂钩伤害或刺伤眼睛。固定皮带便于不穿戴该护目镜时，能将护目镜穿戴在颈项上。此皮带必需回绕过头部，而使得在穿戴该护目镜绕头部时，会干扰发束及头盔。

由 Chanel 公司所生产的一种新型太阳眼镜与传统护目镜具有不同的设计，即其中设有架桥的设计。包含一对透镜，可在其内端加以解联，在透镜的  
15 后方定位一刚性的水平回路，且连接在其外端之间，该回路包含一对挂钩区，其与后方区域置于同一平面上，及一对向下凸出的耳钩。因为透镜的内端完全解开很难，甚至不可能使其相互对齐，在穿戴后，该护目镜相当松弛，而无法准确地定位在眼睛前面。回路的后方置于头部后方的高处，因此将会干扰到发束或头盔，此回路无法枢接到透镜上，所以很难穿戴眼镜。

20 本实用新型的主要目的在于提供一种具有可扣住架桥的护目镜，克服现有技术弊端，达到简单地穿戴，调整不会刺到眼睛，准确地使透镜置于眼睛前方，穿戴护目镜稳固安全，不会与发束或头盔相干扰及不穿戴时方便地悬挂在颈上的目的。

本实用新型的目是这样实现的：一种护目镜，包括一对透镜及连接透镜的  
25 皮带，其特征在于设有折组结构的连接器，该连接器连接该透镜中对应的内端，该连接器为可固定地组接在一起或彼此之间拆卸开的构造；一对挂钩连接于该



透镜的对应外端，以及连接在该挂钩后端之间设有皮带；该连接器包含有磁铁；该挂钩包括伸缩挂钩；该挂钩枢接到该透镜上；还包括一对镜框，该透镜对应安装在镜框中，该连接器连接到该镜框的对应内端，该挂钩连接于该镜框的对应外端；一对挂钩的前端连接到该透镜的对应外端，该挂钩的后端向下钩住耳朵，以及皮带连接在该挂钩后端之间；该拆组结构的连接器包括锁式连接器；该拆组结构的连接器包括钩式连接器；该拆组结构的连接器包括回路固定器；该皮带包括刚性皮带；该皮带包括韧性皮带；该皮带包括刚性兼具弹性皮带；该透镜包括平光的护目镜片；该透镜包括具有曲光度的眼镜片；该韧性皮带连接在该护目镜外端之间；该皮带上设有沿皮带移动的束夹；该皮带上沿皮带移动的束夹包括扣件；该皮带上沿皮带移动的束夹包括按式扣钮。

本实用新型的主要优点是具有简单地穿戴，调整不会刺到眼睛，准确地使透镜置于眼睛前方，穿戴护目镜稳固安全，不会与发束或头盔相干扰及不穿戴时方便地悬挂在颈上的功效。

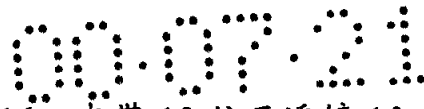
下面结合较佳实施例和附图进一步说明。

- 15 图 1 为本实用新型护目镜的前视示意图；
- 图 2 为本实用新型护目镜的侧视示意图；
- 图 3 为本实用新型一对透镜分开时的前视示意图；
- 图 4 为本实用新型护目镜穿戴时的前视示意图；
- 图 5 为本实用新型护目镜绕穿于颈项时的前视示意图；
- 20 图 6 为本实用新型实施例 2 的侧视示意图。

### 实施例 1

参阅图 1 一图 5，本实用新型提供一种护目镜，包含一对透镜 10，一对可拆开的连接器 11，该连接器 11 连接透镜 10 的对应内端，一对枢接到透镜 10 的对应外端的挂钩 12，以及连接在该挂钩 12 的后端之间的刚性皮带 13。

- 25 透镜 10 位于对应的镜框 14 之间，该镜框设有气孔 15，该连接器 11 连接在镜框 14 的对应内端处，具伸缩性的挂钩 12 枢接于镜框 14 的对应外端，该挂



钩 12 包含钩住耳朵的钩部位 16，皮带 13 位于透镜 10 的下方，可避免与发束或头盔接触，该皮带 13 为具刚性及弹性的结构，使其在拆卸时可维持其形态，并可弯曲到某一限度而不会有破裂的情况，该皮带 13 具足够的弹性，使得当缩紧时可弯曲，而当拆卸时，可弹开。皮带 13 可与挂钩 12 在同高度处。

5 该连接器 11 及挂钩 12 可直接连接到透镜 10 处，最好连接器 11 包含磁铁，以便拆卸时产生最大的便利性，该连接器 11 为拆组型的连接器，包括锁、钩及回路固定器等。虽然护目镜显示如一对平光的护目镜片，但是也可以是一对具有曲光度数的眼镜。

该透镜 10 的内端为拆组式构造，由连接器 11 固定在一起。为了穿戴该护目镜，透镜 10 彼此分开且向外枢接，如图 3 所示。皮带 13 绕头部后方，透镜 10 向后枢接，而且在眼睛前方连接在一起，如图 4 所示。在透镜 20 之间固定的连结保证透镜 10 可准确地定位在眼睛的前方。因为本实用新型的护目镜从后方的后方戴起，因此不会刺到穿戴者的眼睛。透镜 10 可随时分开，简单地穿戴或拿下该护目镜，但是可随时连接在一起准确地穿戴。当护目镜不穿戴时，两透镜 10 分开，而且在皮带 13 下绕着颈项，如图 5 所示。

## 实施例 2

参阅图 6，在本实施例中，透镜 10 完全由韧性皮带 17 连接在其外端之间，该皮带 17 包括织造或橡胶结构的皮带，可经由沿皮带 17 移动的束夹 18 而调整皮带的长度。皮带 17 包括设有其它的调整装置包括扣件、按式扣钮等。该皮带 20 17 连接于挂钩 19 的后端，或者是直接连接到镜框 14 的外端。

总之，本实用新型的护目镜可以简单的方式穿戴而不会刺到眼睛。有可能准确地置于眼睛前方。当穿戴时，该护目镜相当稳定且安全。该护目镜可简单地拿下来。当穿戴时不会干扰到头盔。当不使用时，该护目镜可方便地挂在颈项上。

00.07.21

说明书附图

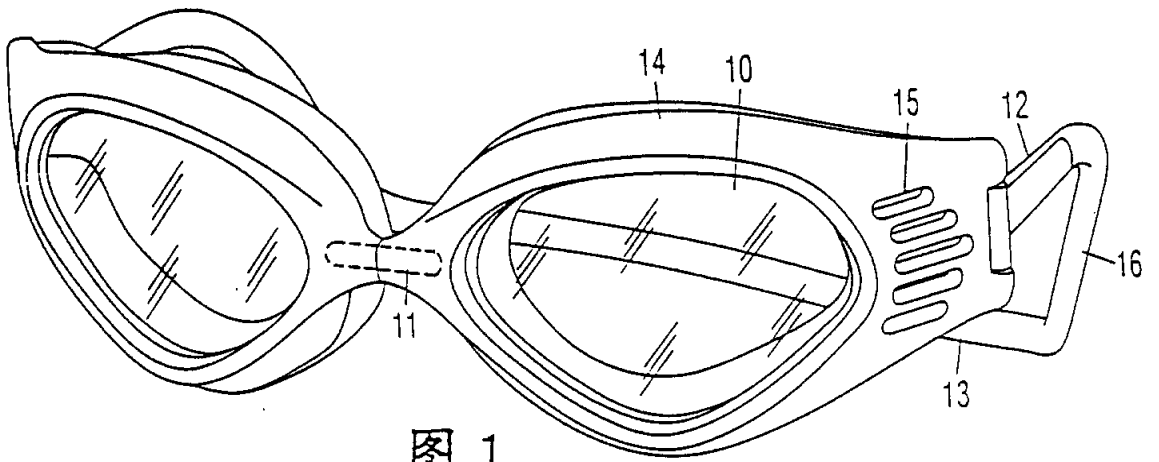


图 1

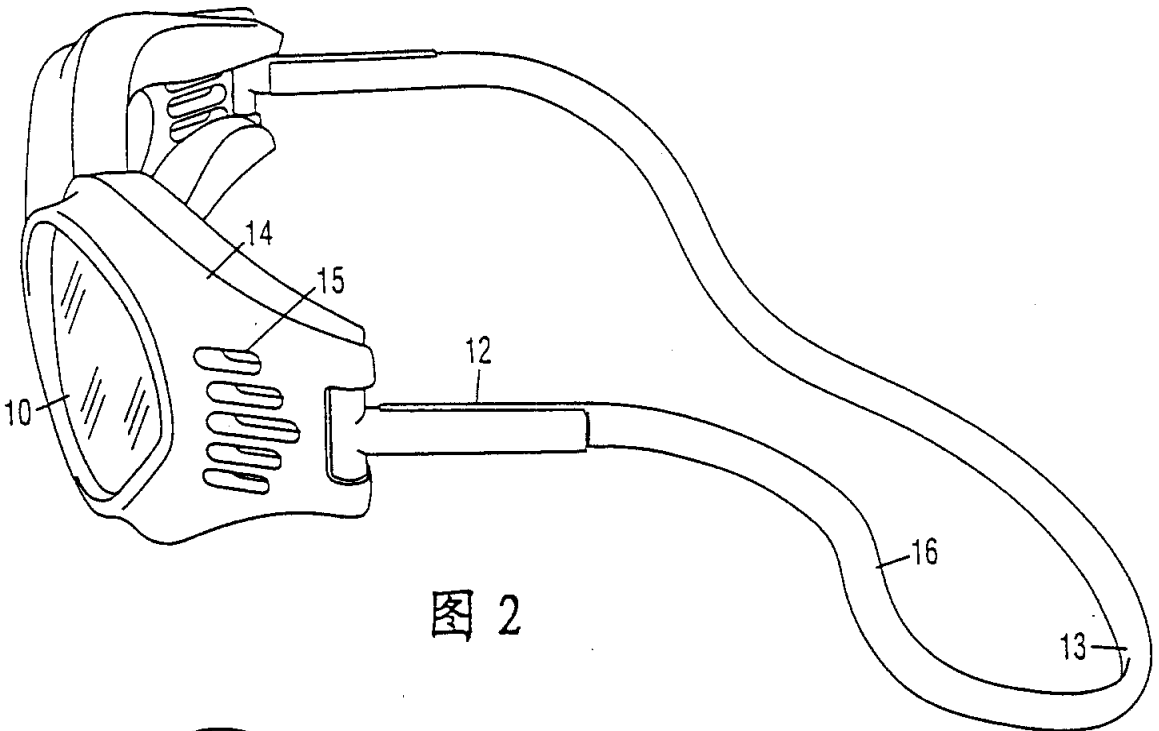


图 2

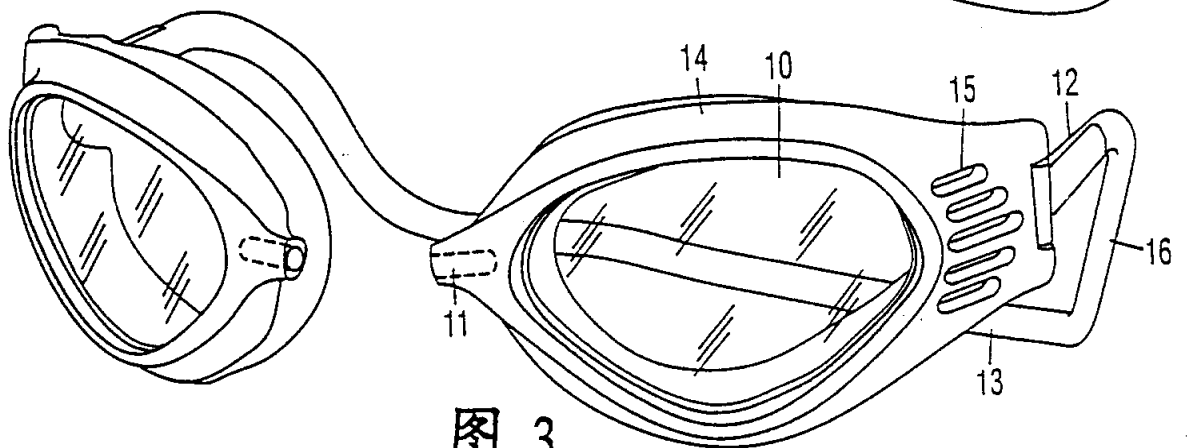


图 3

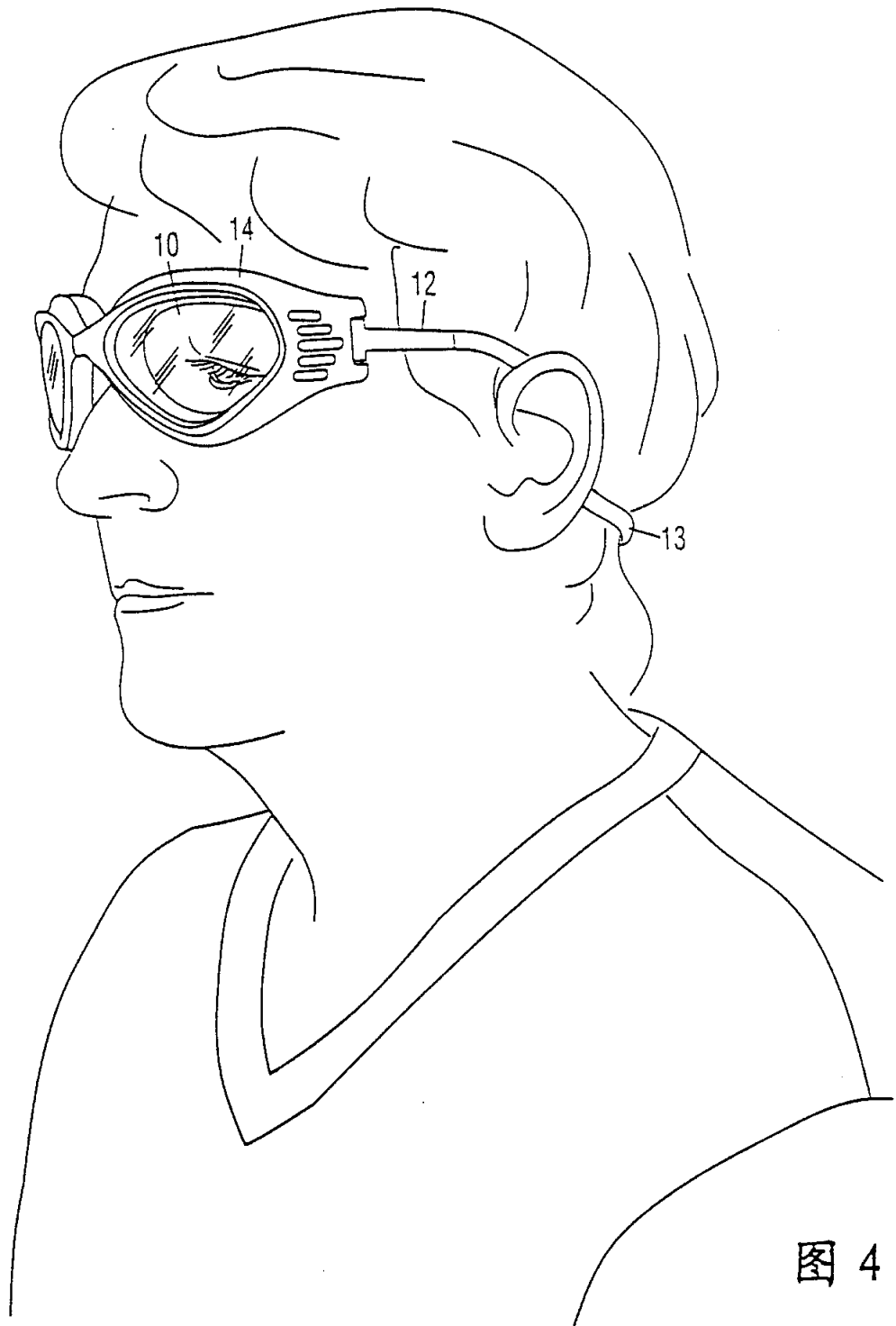


图 4



00.07.21



图 5

00.07.21

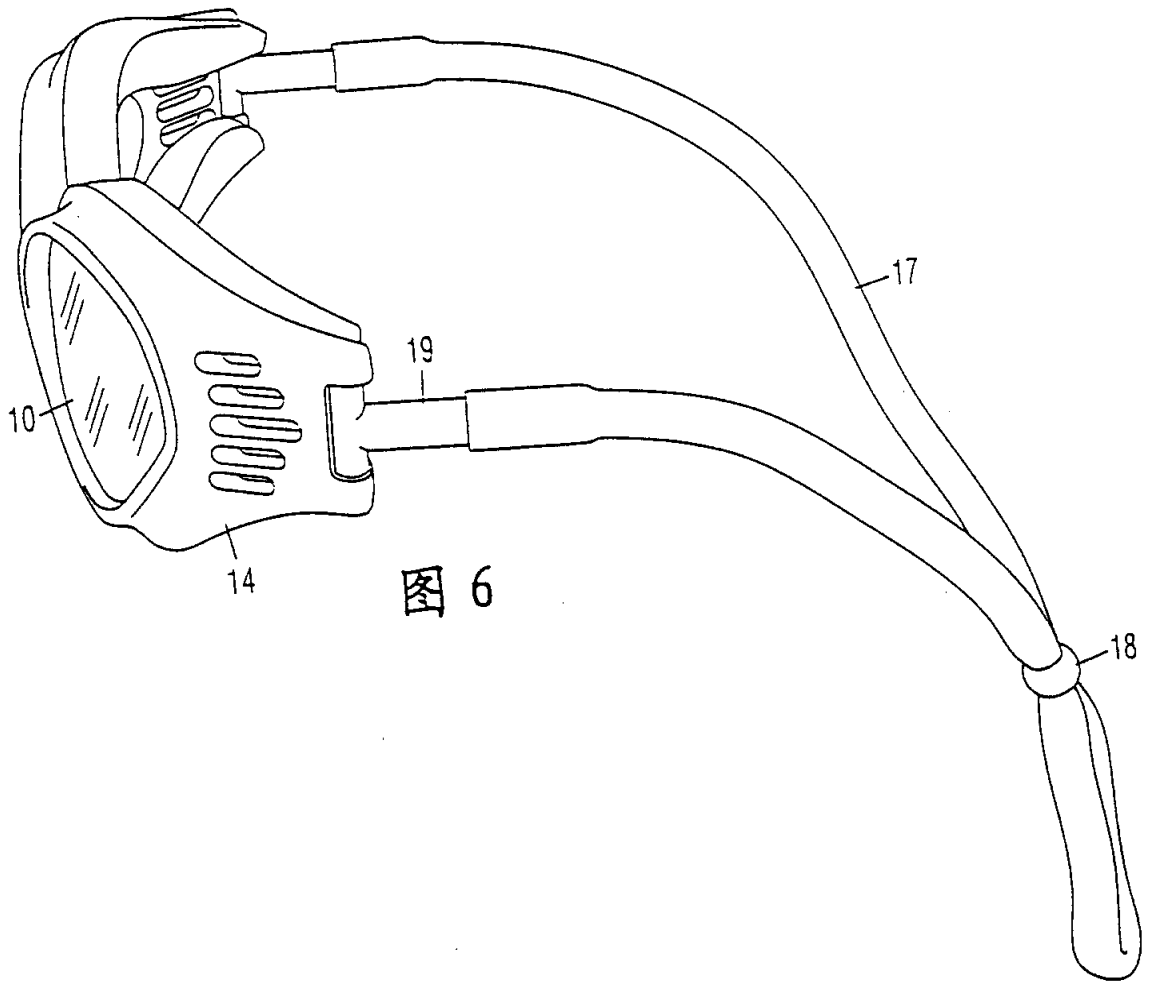


图 6