



# [12] 实用新型专利说明书

专利号 ZL 200720058836.2

[45] 授权公告日 2008年9月3日

[11] 授权公告号 CN 201109937Y

[22] 申请日 2007.10.30

[21] 申请号 200720058836.2

[73] 专利权人 李圣龙

地址 337000 江西省萍乡市安源经济开发区  
公园中路青草冲58号

[72] 发明人 李圣龙

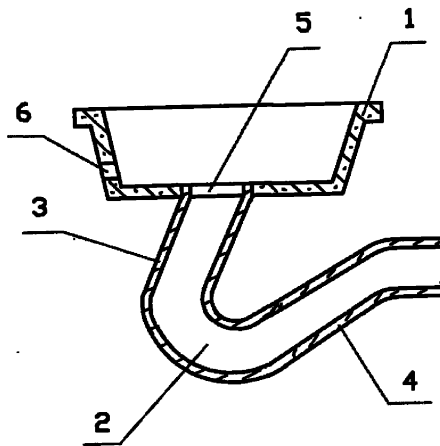
权利要求书1页 说明书2页 附图1页

## [54] 实用新型名称

防臭大便器

## [57] 摘要

本实用新型公开了防臭大便器，它包括盆体(1)和排污管(2)，所述盆体底面具有入便口(5)，所述排污管具有入便管(3)和溢流管(4)，所述溢流管一端与入便管下端圆弧形相连，溢流管另一端向上倾斜后水平设置并与外界相连，所述入便管上端与入便口相连，所述入便管(3)呈倾斜设置。本实用新型由于将入便管倾斜设置，人们在大便时，可以使人体肛门位置对着大便器的入便口，大便就会先落入到倾斜的管壁上后，再从倾斜的管壁上落入入便管内的水中，因此，在大便中，便水不会溅到人体上，大便排出后可立即落入入便管内的水中，不会产生臭气，使用时很卫生，且在大便后能一次冲刷干净，可节约冲刷用水。



1、防臭大便器，它包括盆体（1）和排污管（2），所述盆体（1）底面具入便口（5），所述排污管（2）具有入便管（3）和溢流管（4），所述溢流管（4）一端与入便管（3）下端圆弧形相连接，溢流管另一端向上倾斜后水平设置并与外界相连，所述入便管上端与入便口相连，其特征是：所述入便管（3）呈倾斜设置。

2、根据权利要求1所述的防臭大便器，其特征是：所述入便管（3）与水平面的倾斜夹角为 $25-75^{\circ}$ 。

## 防臭大便器

### 技术领域

本实用新型涉及一种大便器，尤其是涉及一种防臭大便器

### 背景技术

大便器从使用方式分类，主要有蹲式和坐式两种。这两种大便器的入便口下端的入便管都是呈垂直状态设置，在入便口处可全部观看到入便管内水面，当人们在大便时，如果肛门位置对着入便口，大便会直接落入到入便管水中，便水会溅到人体屁股上，很不卫生。因此，人们在大便时一般都会使肛门位置偏离入便口，让大便不直接落入入便管内，以防止便水溅出，但由于入便口两侧的盆体底面基本上呈平直状，因而大便不会自动落入到入便管内的水中，在大便时，大便全都堆积在盆体内，散发臭气，很不太卫生，且大便后又要较多的水进行冲刷，才能使大便落入到入便管内的水中，不利于节约冲刷水。因此现有大便器还存在着不太卫生和不利于节约用水的问题。

### 实用新型内容

针对上述现有技术中大便器使用时存在的问题，本实用新型提出了一种使用时既卫生，又可节约用水的防臭大便器。

本实用新型要解决的技术问题所采取的技术方案是：所述防臭大便器包括盆体和排污管，所述盆体底面具有入便口，所述排污管具有入便管和溢流管，所述溢流管一端与入便管下端圆弧形相连，溢流管另一端向上倾斜后水平设置并与外界相连，所述入便管呈倾斜设置，入便管上端与入便口相连。

本实用新型由于将入便管倾斜设置，人们在大便时，可以使人体肛门位置对着大便器的入便口，大便就会先落入到倾斜的管壁上，再从倾斜的管壁上落入到入便管内的水中。因此，在大便中，便水不会溅到人体屁股上，大便排出后可立即从入便管壁上落入入便管内的水中，不会产生臭气，使用时很卫生，且在大便后能一次冲刷干净，可节约冲刷用水。

#### 附图说明

图1是本实用新型的结构示意图。

在图中，1、盆体 2、排污管 3、入便管 4、溢流管 5、入便口 6、冲刷进水孔

#### 具体实施方式

在图1中，所述防臭大便器包括盆体1和排污管2，所述盆体1呈长方体形，盆体1底面具有圆形入便口5，盆体1后端面上设有冲刷进水孔6，所述排污管2由入便管3和溢流管4组成，所述入便管3与溢流管4内外管径相同或相近，所述溢流管4一端用圆弧形与入便管3下端圆滑过渡相连接，所述溢流管另一端向上倾斜后水平设置，并与外界相连接，所述入便管3呈倾斜设置，其入便管上端与入便口5密封相连接，所述入便管3与水平面的夹角最好是在25-75°之间。

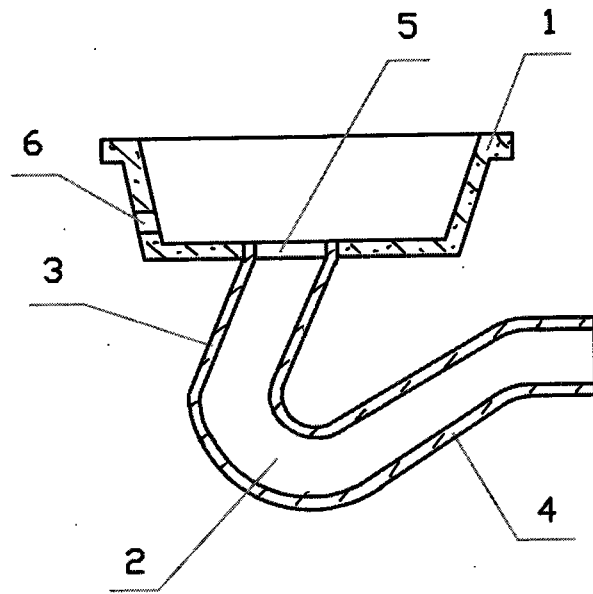


图1