



(12) 实用新型专利

(10) 授权公告号 CN 202857513 U

(45) 授权公告日 2013. 04. 10

(21) 申请号 201220528286. 7

(22) 申请日 2012. 10. 16

(73) 专利权人 湖州天元宠物用品有限公司

地址 313200 浙江省湖州市德清县禹越镇航海路 183 号

(72) 发明人 陈斌峰

(74) 专利代理机构 杭州丰禾专利事务所有限公司 33214

代理人 王鹏举

(51) Int. Cl.

A01K 15/02(2006. 01)

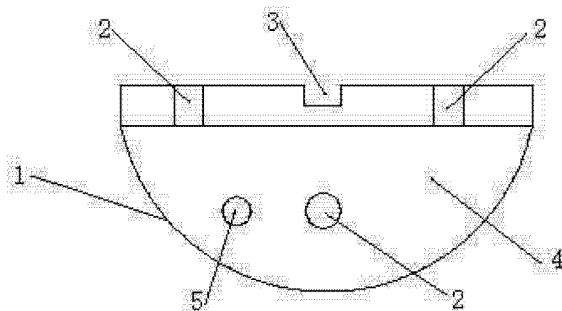
权利要求书 1 页 说明书 1 页 附图 1 页

(54) 实用新型名称

一种宠物玩具的摆台

(57) 摘要

本实用新型属于宠物用具技术领域,尤其涉及一种宠物玩具的摆台。本实用新型公开了一种宠物玩具的摆台,包括本体,所述的本体的底部呈圆弧状,所述的本体的顶部和侧部开设有爪孔,所述的本体的顶部中心处开设有柱槽,所述的本体内部开设有空腔,所述空腔与爪孔相通,所述的空腔内设有滚球。本实用新型结构简单,使用方便,能够更好的吸引猫注意力,同时也能够提高猫玩乐的兴趣。



1. 一种宠物玩具的摆台,包括本体,其特征在于,所述的本体的底部呈圆弧状,所述的本体的顶部和侧部开设有爪孔,所述的本体的顶部中心处开设有柱槽,所述的本体内部设有空腔,所述空腔与爪孔相通,所述的空腔内设有滚球。

2. 如权利要求 1 所述的宠物玩具的摆台,其特征在于,所述的本体外表面包裹有绒毛层。

一种宠物玩具的摆台

技术领域

[0001] 本实用新型属于宠物用具技术领域,尤其涉及一种宠物玩具的摆台。

背景技术

[0002] 随着人类文明发展,在欧美和国内,家庭饲养宠物猫变得越来越普及。但是社会的发展,人们开始群居于狭小的都市,人们的家庭生活空间进一步的压缩,而相应的宠物猫也失去了活动空间。随着宠物猫的活动空间的失去,宠物猫的天然习性得不到发泄,其习性也变得越来越焦躁,对宠物猫和人们都带来了较大的麻烦。目前的给予猫玩耍的都是猫爬架,一般都是有较高层数的。但是高层数的猫爬架形状一般也是较大的,比较占用空间,不容易放置。而且猫爬架在猫玩耍的时候一般都是不会互动的,所以猫玩耍的兴趣不大。

发明内容

[0003] 本实用新型的目的在于解决以上所述的技术问题,提供一种宠物玩具的摆台,其技术方案如下:

[0004] 一种宠物玩具的摆台,包括本体,所述的本体的底部呈圆弧状,所述的本体的顶部和侧部开设有爪孔,所述的本体的顶部中心处开设有柱槽,所述的本体内部开设有空腔,所述空腔与爪孔相通,所述的空腔内设有滚球。

[0005] 优选方式为,所述的本体外表面包裹有绒毛层。

[0006] 本实用新型提供的宠物玩具的摆台,由于本体的底部呈圆弧状,所以在受到外力的作用时,整个摆台很不稳定,受力会左右摆动。所以当猫作用力在本体上时,摆台就会左右晃动,猫就会以为这是摆台给它的回应,从而增强了其玩耍的积极性和乐趣性。

[0007] 本实用新型的顶部中心处开设有柱槽,可以再上面设置立柱之类的,增加其玩乐的花样性。

[0008] 本实用新型的爪孔和滚球,能够使得猫爪伸入到摆台内部空腔中进行抓球玩乐。

[0009] 本实用新型结构简单,使用方便,能够更好的吸引猫注意力,同时也能够提高猫玩乐的兴趣。

附图说明

[0010] 图1 本实用新型的示意图。

具体实施方式

[0011] 下面结合图1 具体说明实施例:

[0012] 一种宠物玩具的摆台,包括本体1,所述的本体1的底部呈圆弧状,所述的本体1的顶部和侧部开设有爪孔2,所述的本体1的顶部中心处开设有柱槽3,所述的本体1内部开设有空腔4,所述空腔4与爪孔2相通,所述的空腔4内设有滚球5。

[0013] 优选方式为,所述的本体外表面包裹有绒毛层。

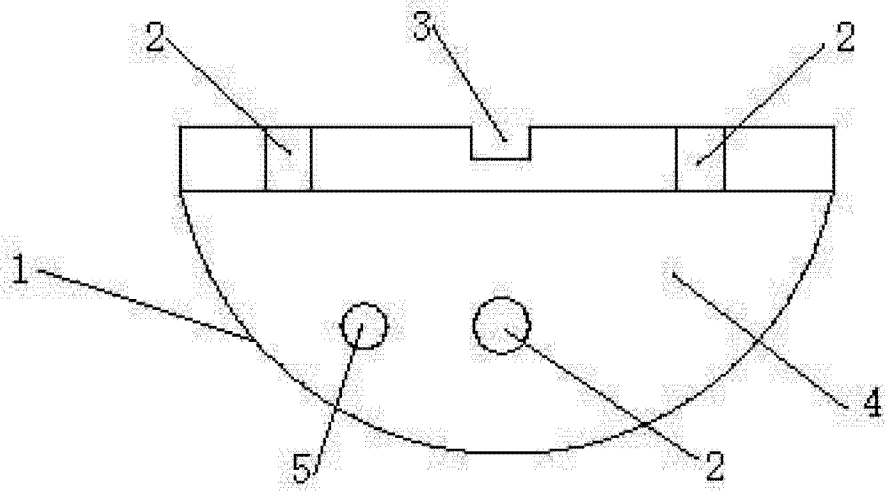


图 1