



# (12)实用新型专利

(10)授权公告号 CN 207048154 U

(45)授权公告日 2018.02.27

(21)申请号 201720082712.1

(22)申请日 2017.01.19

(73)专利权人 杭州江润科技有限公司

地址 310015 浙江省杭州市拱墅区万达广场  
业中心3幢3单元1901室

(72)发明人 王新泉

(74)专利代理机构 杭州千克知识产权代理有限  
公司 33246

代理人 黎双华

(51) Int. Cl.

E04B 5/43(2006.01)

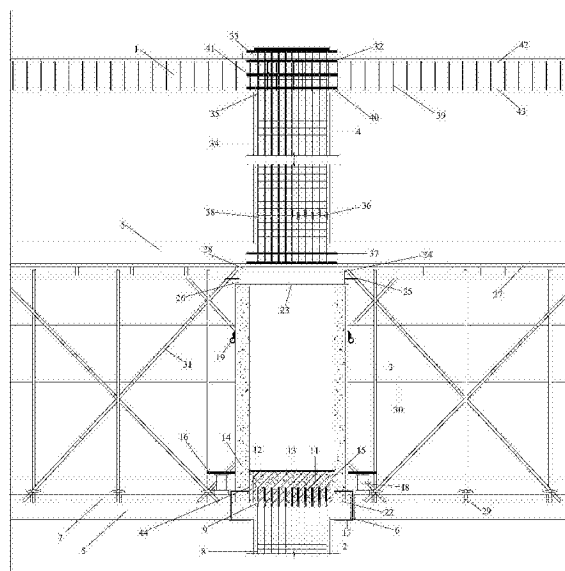
权利要求书1页 说明书3页 附图3页

## (54)实用新型名称

大跨度钢筋混凝土无柱式悬挂楼板结构

## (57)摘要

本实用新型涉及一种大跨度钢筋混凝土无柱式悬挂楼板结构,主要包括悬挂大梁、结构柱、临时柱、吊柱、楼层板;结构柱上部依次设置有楼层板、临时柱、楼层板、吊柱和悬挂大梁;临时柱设置有带孔槽预制连接块、局部带丝后接螺杆、自密实砂浆、可拆式U型收螺杆、吊环、封闭顶板、可调式撑板、水平调节杆、水平调节杆套筒和临时垫块;临时柱下部通过带孔槽预制连接块、局部带丝后接螺杆、自密实砂浆、可拆式U型收螺杆与楼层板连接;临时柱上部通过封闭顶板、可调式撑板、水平调节杆、水平调节杆套筒、临时垫块与上部楼层板连接。本实用新型有效降低工程成本,加快施工速度,应用于实际工程中可取得较好的技术经济效益。



1. 一种大跨度钢筋混凝土无柱式悬挂楼板结构,其特征主要在于主要包括悬挂大梁(1)、结构柱(2)、临时柱(3)、吊柱(4)、楼层板(5);结构柱(2)上部依次设置有楼层板(5)、临时柱(3)、楼层板(5)、吊柱(4)和悬挂大梁(1);所述临时柱(3)设置有带孔槽预制连接块(11)、局部带丝后接螺杆(12)、自密实砂浆(15)、可拆式U型收螺杆(17)、吊环(19)、封闭顶板(23)、可调式撑板(24)、水平调节杆(25)、水平调节杆套筒(26)和临时垫块(28);临时柱(3)下部通过带孔槽预制连接块(11)、局部带丝后接螺杆(12)、自密实砂浆(15)、可拆式U型收螺杆(17)与楼层板(5)连接;临时柱(3)上部通过封闭顶板(23)、可调式撑板(24)、水平调节杆(25)、水平调节杆套筒(26)、临时垫块(28)与上部楼层板(5)连接。

2. 如权利要求1所述的结构,其特征主要在于所述楼层板(5)中预留PVC管预留孔(6)和预埋带丝套筒(9)。

3. 如权利要求1所述的结构,其特征主要在于所述吊柱(4)设置有锚固板(32)、锚索(33)、吊柱主筋(34)、锚索套管(35)、吊柱吊板(37)、直螺纹套筒(38)、下吊板(40)和中吊板(41);吊柱主筋(34)之间通过直螺纹套筒(38)连接;吊柱吊板(37)、下吊板(40)、中吊板(41)通过吊柱主筋(34)连接;锚固板(32)用锚索(33)、锚索套管(35)进行连接。

## 大跨度钢筋混凝土无柱式悬挂楼板结构

### 技术领域

[0001] 本实用新型涉及一种大跨度钢筋混凝土无柱式悬挂楼板结构,属于建筑工程领域,适用于大型高层公共建筑钢筋混凝土悬挂结构施工。

### 背景技术

[0002] 高层建筑在造型上不断创新,新颖别致,随着建筑功能的多元化发展以及建筑空间和使用功能的需求,特别是空间的不断扩大对结构的实现提出更高的要求,大跨度的悬挂结构顺应这种建筑发展的需求应运而生。

[0003] 钢筋混凝土悬挂结构要待顶层屋面楼板完成后才能形成永久刚性连接,但常规由下往上的施工顺序对悬挂结构必然存在以下两个需解决问题:首先按照常规由下往上的施工顺序需待屋面结构砼强度达到设计要求后才能形成主体结构的悬挂受力,才能逐层从上而下地拆卸模板支撑,完成整体的卸荷,按此方法在结构施工阶段需耗费大量的周转材料,对工期也造成一定的影响,对施工方不太现实;另外如采用以上常规方法,四层至六层的主体结构、施工荷载、模板支架自重完全由首层地下室顶板支承,大大超出了结构楼板的承载能力,即使采取相应的回顶、加固等措施也是对楼板结构不利,且大幅提高工程成本。

### 发明内容

[0004] 本实用新型的目的在于针对大跨度钢筋混凝土无柱式悬挂楼板施工的问题,提供一种在首层顶板处设置临时柱和满堂式支撑架相结合的楼板结构,该楼板结构在完成有效的悬挂主体之前为吊柱提供临时支撑,为满堂式脚手架搭设创造有利条件,满足主体结构按照常规施工方法施工的需求。

[0005] 为了实现上述技术目的,本实用新型采用了以下技术方案:

[0006] 一种大跨度钢筋混凝土无柱式悬挂楼板结构,其特征在于主要包括悬挂大梁1、结构柱2、临时柱3、吊柱4、楼层板5;结构柱2上部依次设置有楼层板5、临时柱3、楼层板5、吊柱4和悬挂大梁1;所述临时柱3设置有带孔槽预制连接块11、局部带丝后接螺杆12、自密实砂浆15、可拆式U型收螺杆17、吊环19、封闭顶板23、可调式撑板24、水平调节杆25、水平调节杆套筒26和临时垫块28;临时柱3下部通过带孔槽预制连接块11、局部带丝后接螺杆12、自密实砂浆15、可拆式U型收螺杆17与楼层板5连接;临时柱3上部通过封闭顶板23、可调式撑板24、水平调节杆25、水平调节杆套筒26、临时垫块28与上部楼层板5连接。

[0007] 进一步地,所述楼层板5中预留PVC管预留孔6和预埋带丝套筒9。

[0008] 所述吊柱4设置有锚固板32、锚索33、吊柱主筋34、锚索套管35、吊柱吊板37、直螺纹套筒38、下吊板40和中吊板41;吊柱主筋34之间通过直螺纹套筒38连接;吊柱吊板37、下吊板40、中吊板41通过吊柱主筋34连接;锚固板32用锚索33、锚索套管35进行连接。

[0009] 上述大跨度钢筋混凝土无柱式悬挂楼板结构的施工方法,包括以下步骤:

[0010] 步骤一、首层结构柱2和楼层板5施工:在楼层板5施工过程中预留PVC管预留孔6和预埋带丝套筒9;

[0011] 步骤二、临时柱3施工:临时柱3采用离心成型的钢管混凝土薄壁空心柱,在首层结构柱2上部楼层板5顶面预埋直螺纹套筒9,并与结构柱主筋8连接,连接局部带丝后接螺杆12后,先安装该位置互锁式槽钢7,再安装带孔槽预制连接块11,在辅助钢支架20辅助下,吊装临时柱3就位后,通过可拆式U型收螺杆17将其连接底板22与楼层板5固定,然后通过灌注孔14,灌注自密实砂浆15;楼层底模17安装后,将水平调节杆25插入水平调节杆套筒26调节可调式撑板24,并采用临时垫块28塞紧;

[0012] 步骤三、吊柱4和悬挂大梁1施工:吊柱主筋34采用直螺纹套筒38贯通连接,沿主筋绑扎设置锚索套管35,每层楼层板5中部位置设置吊柱吊板37;悬挂大梁1在底层钢筋43、顶层钢筋42上分别设置下吊板40、锚固板32,在中间位置设置中吊板41;通过分离式后连接钢筋定位箍39固定大梁钢筋,及保障保护层厚度,钢筋定位箍39在吊梁区域局部加密,并辅助固定吊板;上部结构施工过程中利用满堂脚手架30支撑上部荷载;

[0013] 步骤四、临时柱3拆除:通过脚手架30上部滑轮组拆除临时柱3,千斤顶18在拆除时辅助使临时柱3与自密实砂浆15脱离。

[0014] 本实用新型具有以下特点和有益效果:

[0015] (1)采用临时柱设置,在完成有效的悬挂主体之前为吊柱提供临时支撑,为满堂式脚手架搭设创造有利条件,满足主体结构按照常规施工方法施工的需求;

[0016] (2)解决了钢筋混凝土悬挂结构施工的大面积由上至下逐层叠加的施工荷载和结构构件本身自重产生的荷载支承问题;

[0017] (3)采用临时柱和满堂式支撑架相结合的施工方法,操作简单灵活,安全稳定性高;

[0018] (4)采用钢筋混凝土悬挂结构取代以往的钢-砼组合结构或钢桁架结构,有效降低工程成本,加快施工速度。

## 附图说明

[0019] 图1是无柱式悬挂楼板施工结构图;

[0020] 图2是无柱式悬挂楼板施工剖面图;

[0021] 图3是临时柱安装图;

[0022] 图4是互锁式槽钢结构图;

[0023] 图中:1-悬挂大梁;2-结构柱;3-临时柱;4.吊柱;5-楼层板;6-PVC管预留孔;7-互锁式槽钢;8-结构柱主筋;9-预埋带丝套筒;10-槽钢连接板;11-带孔槽预制连接块;12-局部带丝后接螺杆;13-挡板;14-灌注孔;15-自密实砂浆;16-辅拆板;17-可拆式U型螺杆;18-千斤顶;19-吊环;20-辅助钢支架;21-辅拆钢丝绳;22-连接底板;23-封闭顶板;24-可调式撑板;25-水平调节杆;26-水平调节杆套筒;27-楼层模板;28-临时垫块;29-脚手架连接端;30-脚手架;31-剪刀撑;32-锚固板;33-锚索;34-吊柱主筋;35-锚索套管;36-吊柱交接面;37-吊柱吊板;38-直螺纹套筒;39-钢筋定位箍;40-下吊板;41-中吊板;42-顶层钢筋;43-底层钢筋;44-隔离土工袋。

## 具体实施方式

[0024] 本实用新型实施方式中临时柱制作、钢筋绑扎、砼浇筑等施工技术要求不再赘述,

重点阐述本实用新型的实施方式,下面结合附图并通过实施例对本实用新型作进一步详细说明,该说明并不局限于以下实施例。

[0025] 图1是无柱式悬挂楼板施工结构图,图2是无柱式悬挂楼板施工剖面图,图3是临时柱安装图,图4是互锁式槽钢结构图,参照图1~4所示。

[0026] 如图1-2所示,无柱式悬挂楼板结构主要由悬挂大梁1、结构柱2、临时柱3、吊柱4、楼层板5、脚手架30组成。结构柱2上部依次设置有楼层板5、临时柱3、楼层板5、吊柱4和悬挂大梁1;所述临时柱3设置有带孔槽预制连接块11、局部带丝后接螺杆12、挡板13、自密实砂浆15、辅拆板16、可拆式U型收螺杆17、千斤顶18、吊环19、连接底板22、封闭顶板23、可调式撑板24、水平调节杆25、水平调节杆套筒26、临时垫块28和隔离土工袋44;临时柱3下部通过带孔槽预制连接块11、局部带丝后接螺杆12、自密实砂浆15、可拆式U型收螺杆17与楼层板5连接;临时柱3上部通过封闭顶板23、可调式撑板24、水平调节杆25、水平调节杆套筒26、临时垫块28与上部楼层板5连接;脚手架30设置有剪刀撑31,下部通过脚手架连接端29与互锁式槽钢7连接,上部与楼层模板27连接;悬挂大梁1的顶层钢筋42和底层钢筋43通过钢筋定位39箍进行固定。

[0027] 吊柱4设置有锚固板32、锚索33、吊柱主筋34、锚索套管35、吊柱吊板37、直螺纹套筒38、下吊板40和中吊板41;吊柱主筋34之间通过直螺纹套筒38连接;吊柱吊板37、下吊板40、中吊板41通过吊柱主筋34连接;锚固板32用锚索33、锚索套管35进行连接。

[0028] 如图3所示,临时柱安装主要利用吊环19、辅助钢支架20、辅拆钢丝绳21进行安装。

[0029] 如图4所示,互锁式槽钢主要槽钢连接板10、槽钢组成。

[0030] 上述大跨度钢筋混凝土无柱式悬挂楼板施工的主要施工过程如下:

[0031] 步骤一、首层结构柱2和楼层板5施工:在楼层板5施工过程中预留PVC管预留孔6和预埋带丝套筒9;

[0032] 步骤二、临时柱3施工:临时柱3采用离心成型的钢管混凝土薄壁空心柱,在首层结构柱2上部楼层板5顶面预埋直螺纹套筒9,并与结构柱主筋8连接,连接局部带丝后接螺杆12后,先安装该位置互锁式槽钢7,再安装带孔槽预制连接块11,在辅助钢支架20辅助下,吊装临时柱3就位后,通过可拆式U型收螺杆17将其连接底板22与楼层板5固定,然后通过灌注孔14,灌注自密实砂浆15;楼层底模17安装后,将水平调节杆25插入水平调节杆套筒26调节可调式撑板24,并采用临时垫块28塞紧;

[0033] 步骤三、吊柱4和悬挂大梁1施工:吊柱主筋34采用直螺纹套筒38贯通连接,沿主筋绑扎设置锚索套管35,每层楼层板5中部位置设置吊柱吊板37;悬挂大梁1在底层钢筋43、顶层钢筋42上部分别设置下吊板40、锚固板32,在中间位置设置中吊板41;通过分离式后连接钢筋定位箍39固定大梁钢筋,及保障保护层厚度,钢筋定位箍39在吊梁区域局部加密,并辅助固定吊板;上部结构施工过程中利用满堂脚手架30支撑上部荷载;

[0034] 步骤四、临时柱3拆除:通过脚手架30上部滑轮组拆除临时柱3,千斤顶18在拆除时辅助使临时柱3与自密实砂浆15脱离。

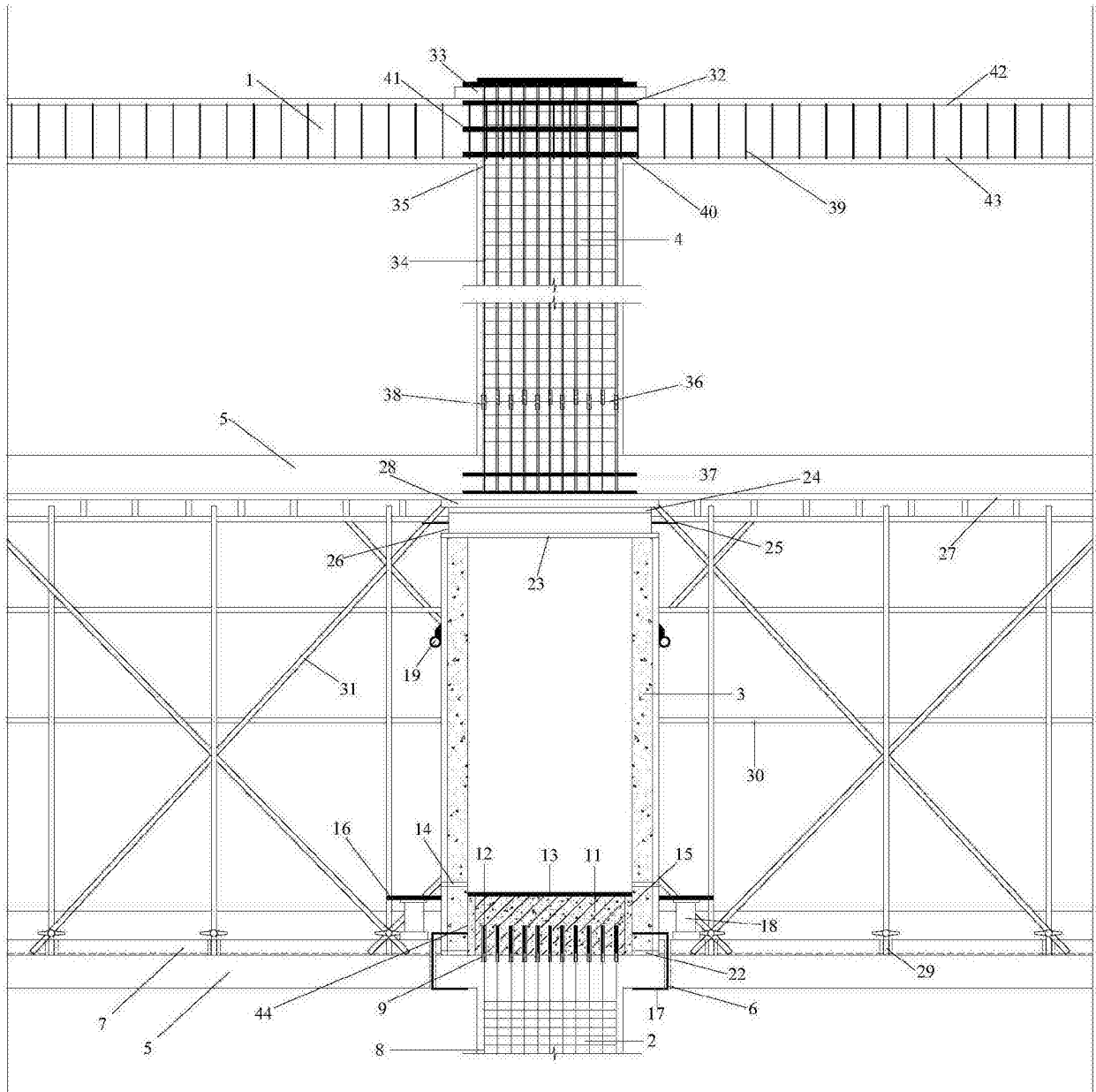


图1

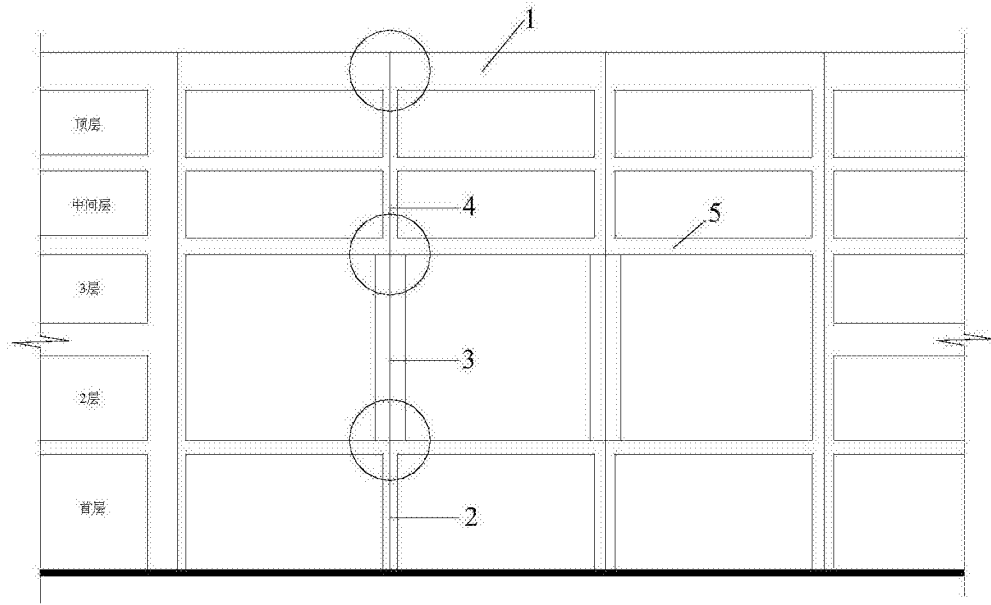


图2

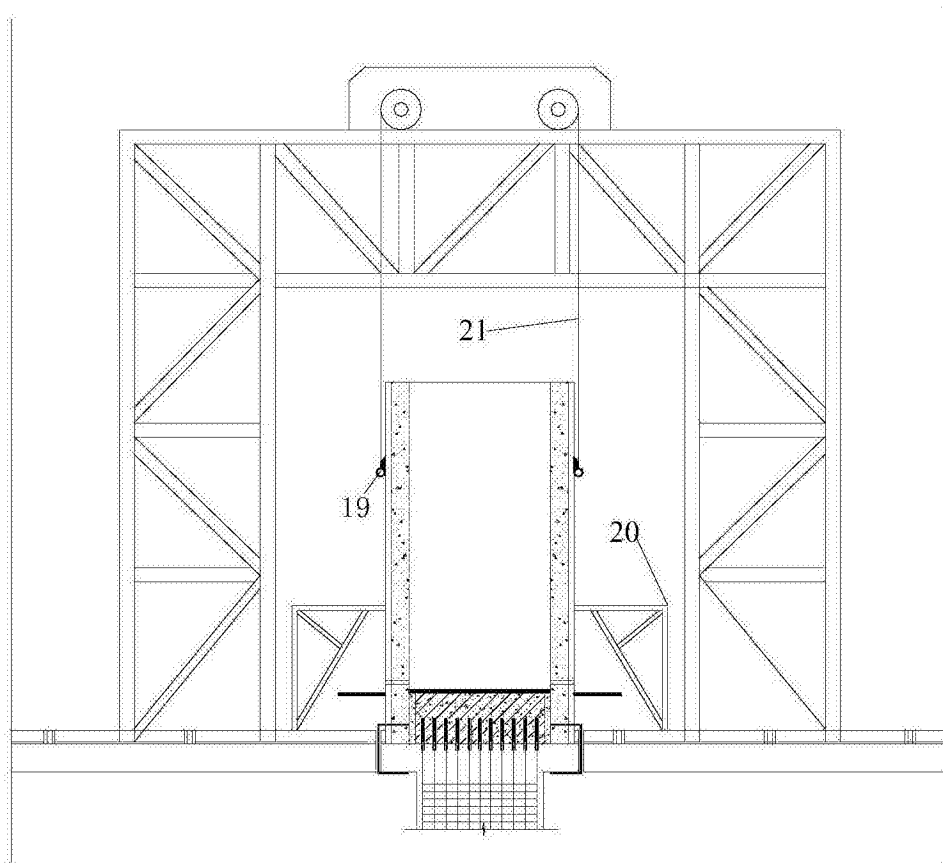


图3

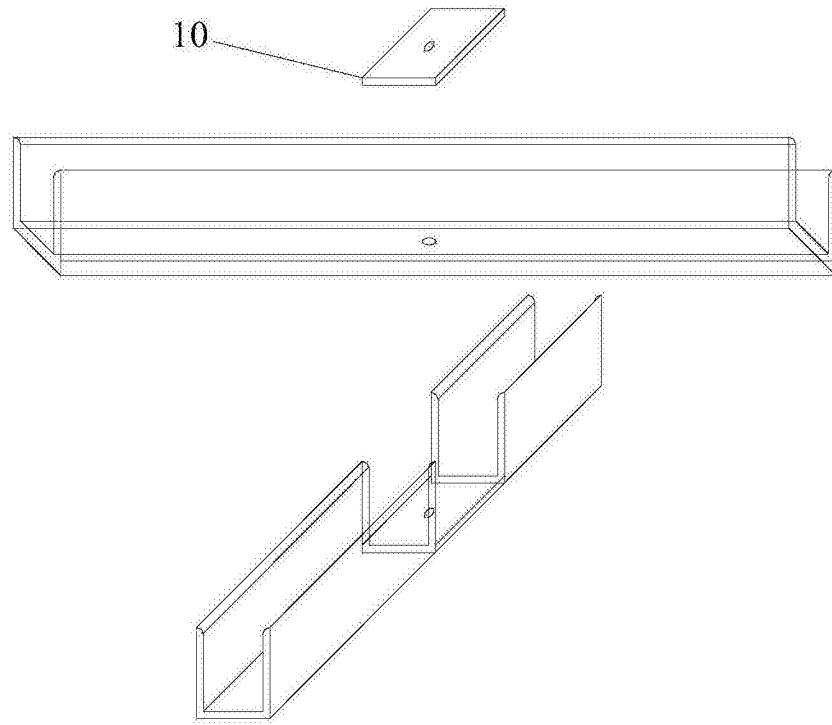


图4