



(12) 实用新型专利

(10) 授权公告号 CN 204799895 U

(45) 授权公告日 2015. 11. 25

(21) 申请号 201520398561. 1

(22) 申请日 2015. 06. 11

(73) 专利权人 龙口市和义机械配件有限公司

地址 265700 山东省烟台市龙口市东莱街道
东埠村

(72) 发明人 孙奎青

(74) 专利代理机构 上海精晟知识产权代理有限
公司 31253

代理人 胡志强

(51) Int. Cl.

B22C 9/20(2006. 01)

B22C 9/08(2006. 01)

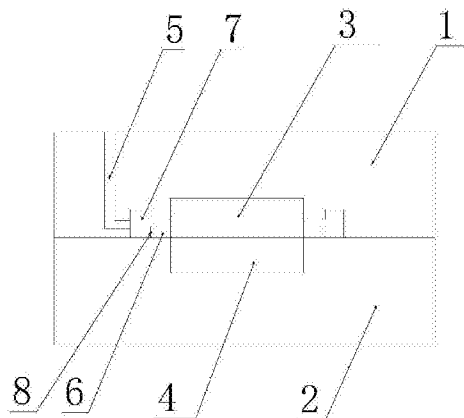
权利要求书1页 说明书2页 附图1页

(54) 实用新型名称

一种双片刹车盘生产模具

(57) 摘要

本实用新型涉及一种双片刹车盘生产模具，解决了传统的刹车盘模具生产的刹车盘容易崩边，出品率低的问题，包括上模及下模，所述下模上表面设有刹车盘下型，所述上模下表面设有与下型对应的上型，所述上模下表面还设有一个或以上的浇道，所述浇道通过浇口与所述上型连通，所述上型外围还设有耳道，所述耳道与所述上型相连通；所述耳道与所述上型之间设有一个隔片，所述隔片的高度低于所述上型及所述耳道的深度；所述耳道的数量为两个或以上；所述上型及所述下型的数量相同，且为两个或以上。



1. 一种双片刹车盘生产模具,其特征在于:包括上模及下模,所述下模上表面设有刹车盘下型,所述上模下表面设有与下型对应的上型,所述上模下表面还设有一个或以上的浇道,所述浇道通过浇口与所述上型连通,所述上型外围还设有耳道,所述耳道与所述上型相连通。

2. 根据权利要求1所述的一种双片刹车盘生产模具,其特征在于:所述耳道与所述上型之间设有一个隔片,所述隔片的高度低于所述上型及所述耳道的深度。

3. 根据权利要求1或2所述的一种双片刹车盘生产模具,其特征在于:所述耳道的数量为两个或以上。

4. 根据权利要求1所述的一种双片刹车盘生产模具,其特征在于:所述上型及所述下型的数量相同,且为两个或以上。

一种双片刹车盘生产模具

技术领域

[0001] 本实用新型涉及一种双片刹车盘生产模具,属于刹车盘生产模具领域。

背景技术

[0002] 机动车刹车盘是汽车或其它车辆刹车系非常重要的一个部件,刹车盘的质量直接关系到车辆的安全性能,且与驾驶者的生命安全息息相关。

[0003] 传统的刹车盘模具的浇口位置与风道相连接,处理浇口的时候非常容易在浇口和风道处崩边,造成产品的良率下降,提高了成本。

实用新型内容

[0004] 本实用新型针对现有技术存在的不足,提供一种双片刹车盘生产模具,解决了传统的刹车盘模具生产的刹车盘容易崩边,出品率低的问题。

[0005] 本实用新型解决上述技术问题的技术方案如下:一种双片刹车盘生产模具,包括上模及下模,所述下模上表面设有刹车盘下型,所述上模下表面设有与下型对应的上型,所述上模下表面还设有一个或以上的浇道,所述浇道通过浇口与所述上型连通,所述上型外围还设有耳道,所述耳道与所述上型相连通。

[0006] 作为本实用新型的进一步优化,所述耳道与所述上型之间设有一个隔片,所述隔片的高度低于所述上型及所述耳道的深度。

[0007] 作为本实用新型的进一步优化,所述耳道的数量为两个或以上。

[0008] 作为本实用新型的进一步优化,所述上型及所述下型的数量相同,且为两个或以上。

[0009] 本实用新型的有益效果是:本实用新型通过对刹车盘生产模具进行改进,在刹车盘上片外沿增加了外耳,使浇口不在与风道相连,而与外耳相连接,当刹车盘成品后,再通过工具将外耳裁掉,从而解决了崩边的问题,提高了成品率。

附图说明

[0010] 图1为本实用新型的整体结构示意图;

[0011] 图2为本实用新型下模的结构示意图;

[0012] 其中,1、上模;2、下模;3、上型;4、下型;5、浇道;6、浇口;7、耳道;8、隔片。

具体实施方式

[0013] 以下结合附图对本实用新型的原理和特征进行描述,所举实例只用于解释本实用新型,并非用于限定本实用新型的范围。

[0014] 一种双片刹车盘生产模具,包括上模1及下模2,所述下模2上表面设有刹车盘下型4,所述上模1下表面设有与下型4对应的上型3,所述上模1下表面还设有一个或以上的浇道5,所述浇道5通过浇口6与所述上型3连通,所述上型3外围还设有耳道7,所述耳

道 7 与所述上型 3 相连通。

[0015] 所述耳道 7 与所述上型 3 之间设有一个隔片 8, 所述隔片 8 的高度低于所述上型 3 及所述耳道 7 的深度。

[0016] 所述耳道 7 的数量为两个或以上。

[0017] 所述上型 3 及所述下型 4 的数量相同, 且为两个或以上。

[0018] 以上所述仅为本实用新型的较佳实施例, 并不用以限制本实用新型, 凡在本实用新型的精神和原则之内, 所作的任何修改、等同替换、改进等, 均应包含在本实用新型的保护范围之内。

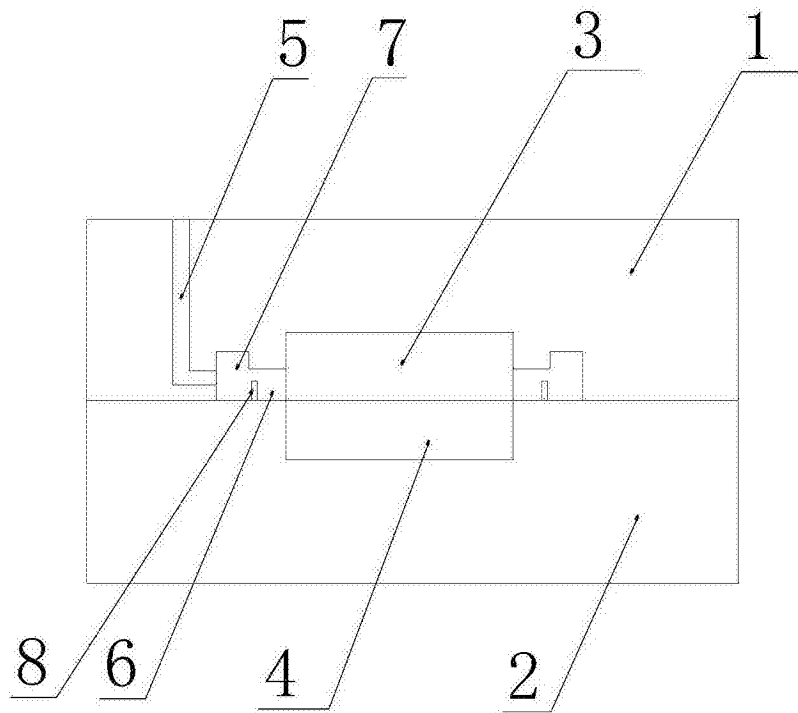


图 1

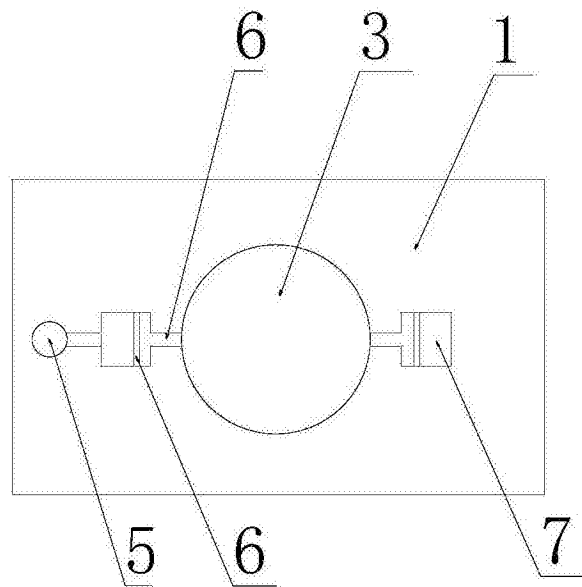


图 2