



(12) 发明专利申请

(10) 申请公布号 CN 102362702 A

(43) 申请公布日 2012. 02. 29

(21) 申请号 201110291823. 0

(22) 申请日 2011. 09. 30

(71) 申请人 江苏月龙服饰有限公司

地址 215500 江苏省苏州市常熟市大义镇工业园区

(72) 发明人 刘月芬

(74) 专利代理机构 苏州广正知识产权代理有限公司 32234

代理人 张利强

(51) Int. Cl.

A41D 3/00(2006. 01)

A41D 27/00(2006. 01)

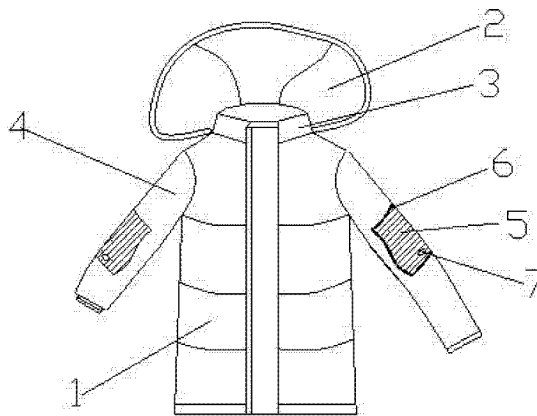
权利要求书 1 页 说明书 2 页 附图 1 页

(54) 发明名称

一种具有防护功能羽绒服

(57) 摘要

本发明公开了一种具有防护功能羽绒服,该羽绒服包括衣体、帽子、衣领和衣袖,所述的衣袖和衣体上设有防护垫,所述的防护垫为一气囊,该气囊可按照使用需要进行充气 and 放气,所述的防护垫安装在羽绒服的外层面料上,与外层面料之间通过拉链连接。本发明揭示了一种具有防护功能羽绒服,该羽绒服结构设计合理,功能独特,其本体上的多个关键部位均设有防护垫结构,防护垫内充满气体,可在人们发生意外滑倒时起到良好的防护作用,避免人体的意外受伤;同时,该防护垫制备工艺简便,结构可拆卸,拆除后不会影响羽绒服的外观性能,特别适合行动不便的老年人或儿童穿着使用。



1. 一种具有防护功能羽绒服,该羽绒服包括衣体、帽子、衣领和衣袖,其特征在于,所述的衣袖和衣体上设有防护垫,所述的防护垫为一气囊,该气囊可按照使用需要进行充气 and 放气,所述的防护垫安装在羽绒服的外层面料上,与外层面料之间通过拉链连接。

2. 根据权利要求 1 所述的具有防护功能羽绒服,其特征在于,所述的防护垫具体设置在衣袖的肘部以及衣体的后背部位。

3. 根据权利要求 2 所述的具有防护功能羽绒服,其特征在于,所述的肘部区域的防护垫规格为 250*200*25mm,后背区域的防护垫规格为 350*450*30mm。

4. 根据权利要求 3 所述的具有防护功能羽绒服,其特征在于,所述的防护垫上设有通气孔,通气孔外部设置密封塞,防护垫充气完毕后其厚度约为 20-30mm。

5. 根据权利要求 4 所述的具有防护功能羽绒服,其特征在于,所述的防护垫整体采用有机硅橡胶材料,充气后具有较高的强度和抗冲击能力。

6. 根据权利要求 1 所述的具有防护功能羽绒服,其特征在于,所述的防护垫与羽绒服的外层面料之间的拉链连接为暗缝连接,防护垫拆除后不影响羽绒服的外观性能。

一种具有防护功能羽绒服

技术领域

[0001] 本发明涉及一种羽绒服,尤其涉及一种具有防护功能的新型羽绒服,属于羽绒服技术领域。

背景技术

[0002] 羽绒服是羽绒行业主要的产品,绒是羽绒保暖的主要材料,较好品质的绒细丝较长,形成的绒朵也相应较大。一般将羽绒通过洗涤、干燥、分级等工艺处理以后,被制成羽绒服。羽绒服具有防寒性好、轻柔蓬松、洗涤方便、物美价廉、而且绿色纯天然等优点,所以消费者对羽绒服的需求越来越旺盛,使羽绒服市场的发展空间依然很大。羽绒服有轻、软、暖的特点,一件用尼丝纺做面、里的羽绒上衣,总重量 500 ~ 1000 克之间,是其他御寒服重量的 1/6 至 1/2。因羽绒柔软,用作衣服絮料,穿着舒适。

[0003] 在寒冷的冰雪天气,路面都比较湿滑,在没有安全防护措施的情况下,人们容易发生滑倒,特别是对于一些老年人或行动不便的人士,一旦滑倒,容易对身体造成一定的伤害,严重时还会出现闪腰、骨折等状况,影响人们的正常生活。普通的羽绒服一般只能起到保暖作用,对人体缺乏有效的防护作用,体积庞大的羽绒服还会影响人们的行动力,容易产生滑倒,造成人身的意外受伤,给人们生活带来不必要的麻烦。

发明内容

[0004] 针对上述需求,本发明提供了一种具有防护功能羽绒服,该羽绒服在其本体多个重要部位设置防护垫结构,可对人体起到良好的防护作用,防止意外滑倒对人体造成伤害。

[0005] 本发明是一种具有防护功能羽绒服,该羽绒服包括衣体、帽子、衣领和衣袖,所述的衣袖和衣体上设有防护垫,所述的防护垫为一气囊,该气囊可按照使用需要进行充气 and 放气,所述的防护垫安装在羽绒服的外层面料上,与外层面料之间通过拉链连接。

[0006] 在本发明一较佳实施例中,所述的防护垫具体设置在衣袖的肘部以及衣体的后背部部位。

[0007] 在本发明一较佳实施例中,所述的肘部区域的防护垫规格为 250*200*25mm,后背区域的防护垫规格为 350*450*30mm。

[0008] 在本发明一较佳实施例中,所述的防护垫上设有通气孔,通气孔外部设置密封塞,防护垫充气完毕后其厚度约为 20-30mm。

[0009] 在本发明一较佳实施例中,所述的防护垫整体采用有机硅橡胶材料,充气后具有较高的强度和抗冲击能力。

[0010] 在本发明一较佳实施例中,所述的防护垫与羽绒服的外层面料之间的拉链连接为暗缝连接,防护垫拆除后不影响羽绒服的外观性能。

[0011] 本发明揭示了一种具有防护功能羽绒服,该羽绒服结构设计合理,功能独特,其本体上的多个关键部位均设有防护垫结构,防护垫内充满气体,可在人们发生意外滑倒时起到良好的防护作用,避免人体的意外受伤;同时,该防护垫制备工艺简便,结构可拆卸,拆除

后不会影响羽绒服的外观性能,特别适合行动不便的老年人或儿童穿着使用。

附图说明

[0012] 下面结合附图和具体实施方式对本发明作进一步详细的说明:

图 1 是本发明实施例具有防护功能羽绒服剖面结构示意图;

附图中各部件的标记如下:1、衣体, 2、帽子,3、衣领,4、衣袖,5、防护垫,6、拉链,7、通气孔。

具体实施方式

[0013] 下面结合附图对本发明的较佳实施例进行详细阐述,以使本发明的优点和特征能更易于被本领域技术人员理解,从而对本发明的保护范围做出更为清楚明确的界定。

[0014] 图 1 是本发明实施例具有防护功能羽绒服剖面结构示意图;该羽绒服包括衣体 1、帽子 2、衣领 3 和衣袖 4,所述的衣袖 4 和衣体 1 上设有防护垫,所述的防护垫 5 为一气囊,该气囊可按照使用需要进行充气 and 放气,所述的防护垫 5 安装在羽绒服的外层面料上,与外层面料之间通过拉链 6 连接。

[0015] 本发明中提及的具有防护功能羽绒服上防护垫 5 具体设置在衣袖 4 的肘部以及衣体 1 的后背部位,肘部区域的防护垫 5 规格为 250*200*25mm,后背区域的防护垫 5 规格为 350*450*30mm;该结构可对人体肘部关节以及后背和腰部等软肋部位起到良好的保护作用,可防止意外滑倒造成的受伤;该防护垫 5 充气完毕后其厚度约为 20-30mm,防护性能优良。

[0016] 上述防护垫 5 上设有通气孔 7,通气孔 7 外部设有密封塞,该密封塞可确保防护垫 5 良好的密封性能;当需要充气时,人们使用气泵,将充气口对准通气孔 7,即可实施充气,方便快捷;当需要放气时,只需拔开密封塞,轻压防护垫 5 本体,其内气体即可排尽,便于进行收藏;防护垫 5 整体采用有机硅橡胶材料,充气后具有较高的强度和抗冲击能力,其与羽绒服的外层面料之间的拉链 6 连接为暗缝连接,当防护垫 5 拆除后,可确保羽绒服的外观性能。

[0017] 本发明揭示了一种具有防护功能羽绒服,其特点是:该羽绒服结构设计合理,功能独特,其本体上的多个关键部位均设有防护垫结构,防护垫内充满气体,可在人们发生意外滑倒时起到良好的防护作用,避免人体的意外受伤;同时,该防护垫制备工艺简便,结构可拆卸,拆除后不会影响羽绒服的外观性能,特别适合行动不便的老年人或儿童穿着使用。

[0018] 以上所述,仅为本发明的具体实施方式,但本发明的保护范围并不局限于此,任何熟悉本领域的技术人员在本发明所揭露的技术范围内,可不经创造性劳动想到的变化或替换,都应涵盖在本发明的保护范围之内。因此,本发明的保护范围应该以权利要求书所限定的保护范围为准。

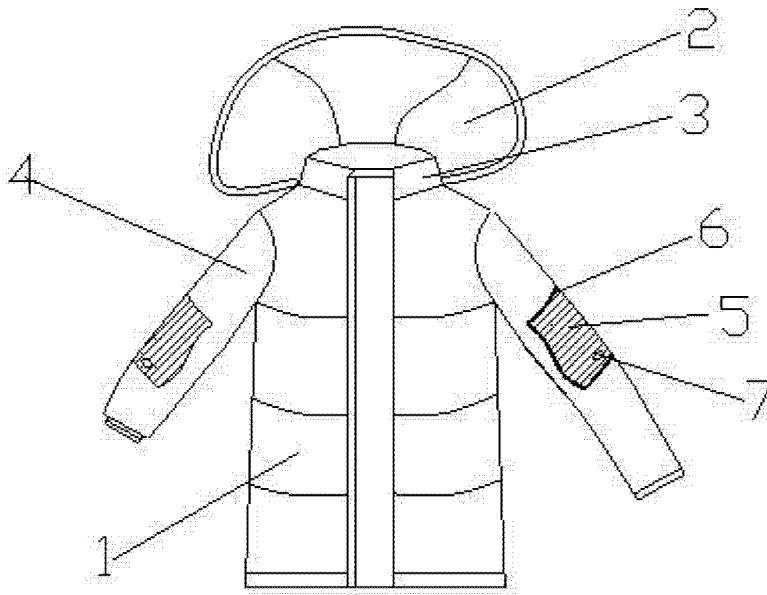


图 1