

[19] 中华人民共和国国家知识产权局

[51] Int. Cl.



[12] 实用新型专利说明书

专利号 ZL 200820087434. X

G09F 21/04 (2006.01)

G09F 9/33 (2006.01)

G09F 11/24 (2006.01)

B60R 13/00 (2006.01)

[45] 授权公告日 2009年2月25日

[11] 授权公告号 CN 201199423 Y

[22] 申请日 2008.5.15

[21] 申请号 200820087434. X

[73] 专利权人 徐君义

地址 200040 上海市静安武宁南路 488 (智慧广场)2709 室

[72] 发明人 徐君义

[74] 专利代理机构 杭州杭诚专利事务所有限公司

代理人 尉伟敏

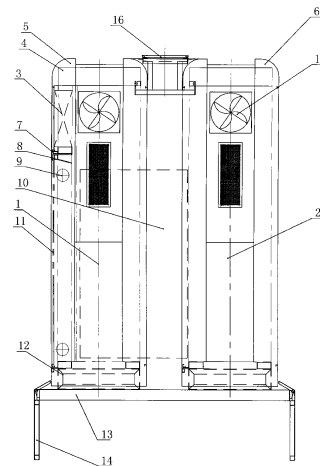
权利要求书 2 页 说明书 4 页 附图 4 页

[54] 实用新型名称

移动广告车

[57] 摘要

本实用新型涉及一种车辆上带广告显示的移动广告车，解决了现有技术中显示单一，显示屏的升高位置超过了车辆的限高，容易造成重心不稳，安全系数低的缺点，移动车辆底盘上车厢部位设有两块广告屏，平行布置在底盘上，广告屏的厚度为车辆宽度的 $1/4 - 1/3$ ，广告屏之间留有间隙。在车辆底盘上直接设置广告屏可降低整体的重心，保持车辆的稳定，可以在车辆行驶过程实现宣传或者传播；广告屏分两块设置在底盘上，使车辆两侧都能观察到广告，宣传效果好。



1、一种移动广告车，在移动车辆底盘（13）上车厢部位设有至少一块广告屏，其特征在于所述的广告屏为两块，平行布置在底盘上，广告屏的厚度为车辆宽度的 1/4-1/3，广告屏之间留有间隙。

2、根据权利要求 1 所述的移动广告车，其特征在于广告屏为长方形，两广告屏之间的间隙上设有天窗（16）。

3、根据权利要求 1 所述的移动广告车，其特征在于所述的广告屏为框架结构，内部为支撑骨架（4），支撑骨架外设有广告屏外壳，广告屏通过支架固定在车辆底盘上。

4、根据权利要求 3 所述的移动广告车，其特征在于所述的广告屏朝向车辆前后的两端面设有排气扇（15），排气扇外为栅格防护罩。

5、根据权利要求 1 所述的移动广告车，其特征在于所述的广告屏一块为 LED 屏（2），LED 屏被包在 LED 屏外壳（6）里边，LED 屏幕通过线束与广告屏的控制系统相连；另一块为滚动画面屏（1），滚动画面屏包括设置在广告屏内平行的滚轴（9），滚轴上缠绕有滚动画面，滚轴连着滚轴驱动单元。

6、根据权利要求 5 所述的移动广告车，其特征在于所述的滚轴共两条为水平平行布置，一条布置在滚动画面屏的上侧，另一条布置在滚动画面屏的下侧。

7、根据权利要求 5 所述的移动广告车，其特征在于所述的滚动画面屏占整体广告屏的 2/3-3/4，滚动画面屏的上边还固定有条屏（3），条屏与滚动画面屏之间为支撑板（8），支撑板外固定有横装饰板（7）；滚动画面屏的外部表面设有面板（11）。

8、根据权利要求5或6或7所述的移动广告车，其特征在于所述的滚轴其中至少一条为主动轴与驱动单元相连；支撑板为斜置，支撑板和支撑骨架上设有照明灯，照明灯的灯光朝内。

9、根据权利要求1或2所述的移动广告车，其特征在于所述的广告屏之间的间隙用封板（17）封住，封板从两广告屏固定在底盘上的一端顺序封到另一端。

10、根据权利要求1所述的移动广告车，其特征在于所述的车辆底盘的两侧固定有装饰板（14），装饰板延伸到车辆底盘平面的下边；在两广告屏内部设有发电机组（10）；广告屏的前端车辆底盘上设有控制盒（18）。

移动广告车

技术领域

本实用新型涉及一种传媒车辆，尤其是一种车辆上带广告显示的移动广告车。

背景技术

目前，由于社会的高度发展，用于展示企业的形象或者展示产品的宣传广告媒体车的种类越来越多，比如公交车上的两侧都打上了各种广告用语和广告宣传画，其优点是机动性好，能随着公交车的移动，到处进行传播广告，但是这种广告都是固定不动的，而且也没有灯光照明，因此到了夜晚，或者灯光较暗时广告的效果大打折扣，固定在底面上或者高的广告牌上的广告，虽然可以设置灯光，但是其不具有流动性，只能在一个固定静止的点。

因此有人设计了一种滚动屏幕折叠式广告车，并申请了专利，公告号为CN101013548A，这种广告车，将广告屏设置在车上，随着车辆的行驶可到处进行宣传或传播，广告屏上设有灯光照明，但是这种广告车的广告屏平时是放置在车厢内，当需要的时候是将广告屏伸出到车厢外，其高度超出了车厢的高度，也超出了车的限高，造成车辆的中心不稳，虽然用支撑脚支撑，但此时车辆为静止状态，不能在车辆行驶的过程中将广告屏伸出到车外进行宣传。

发明内容

本实用新型解决了现有技术中显示单一的缺点，提供一种即用幕布显示又用LED屏显示的移动广告车。

本实用新型解决了现有技术中显示屏的升高位置超过了车辆的限高，容易造成重心不稳，安全系数低，而且不能在行驶过程中显示的缺点，提供一种在

车辆限高内，在车辆行驶过程中可显示的移动广告车。

本实用新型解决其技术问题所采用的技术方案是：一种移动广告车，在移动车辆底盘上车厢部位设有至少一块广告屏，其中，所述的广告屏为两块，平行布置在底盘上，广告屏的厚度为车辆宽度的 $1/4-1/3$ ，广告屏之间留有间隙。两块广告屏的显示面朝向车辆的两侧，在车辆的两侧都能看到显示的广告，而且广告屏的高度不超出车辆的限高，稳定性好，而且在车辆行驶的过程中，广告屏可以不停的显示，广告屏的内容可以不停的变换，广告屏之间留有间隙，可以增加广告屏周围的空间，方便散热和降温。

广告屏为长方形，两广告屏之间的间隙上设有天窗。天窗可以增加对流，加快广告屏的散热，降低广告屏的温度。

广告屏为框架结构，通过支架固定在车辆底盘上，支撑骨架外设有广告屏外壳。

广告屏朝向车辆尾端的一面设有排气扇，排气扇外为栅格防护罩。

广告屏一块为 LED 屏，LED 屏被包在外壳里边，LED 屏幕通过线束与广告屏的控制系统相连；另一块为滚动画面屏，滚动画面屏包括设置在广告屏内平行的滚轴，滚轴上缠绕有滚动画面，滚轴连着滚轴驱动单元；在滚动画面屏的一侧设有照明灯。照明灯可以使车辆在夜晚或者灯光较暗的时候都能有效传播。

滚轴共两条为水平平行布置，一条布置在滚动画面屏的上侧，另一条布置在滚动画面屏的下侧。

滚动画面屏占整体广告屏的 $2/3-3/4$ ，滚动画面屏的上边还固定有条屏，条屏与滚动画面屏之间为支撑板，支撑板外固定有横装饰板。

滚轴其中至少一条为主动轴与驱动单元相连；支撑板为斜置。

广告屏之间的间隙用封板封住，封板从两广告屏固定在底盘上的一端顺序

封到另一端。

车辆底盘的两侧固定有装饰板，装饰板延伸到车辆底盘平面的下边；在两广告屏内部设有发电机组；广告屏的前端车辆底盘上设有控制盒。

本实用新型的有益效果是：在车辆底盘上直接设置广告屏可降低整体的重心，保持车辆的稳定，可以在车辆行驶过程实现宣传或者传播；广告屏分两块设置在底盘上，使车辆两侧都能观察到广告，宣传效果好；广告屏分 LED 屏和滚动画面屏，增加了广告样式；在广告屏上设置照明灯，可以在夜晚或者灯光暗的地点或者时间也能有效进行广告播放。

附图说明

图 1 是本实用新型一种后视图；

图 2 是本实用新型一种侧视图；

图 3 是本实用新型一种俯视图；

图 4 是本实用新型一种整车结构示意图。

图中：1、滚动画面屏，2、LED 屏，3、条屏，4、支撑骨架，5、滚动画面屏外壳，6、LED 屏外壳，7、横装饰板，8、支撑板，9、滚轴，10、发电机组，11、面板，12、支架，13、底盘，14、装饰板，15、排气扇，16、天窗，17、封板，18、控制盒。

具体实施方式

下面通过具体实施例，并结合附图，对本实用新型的技术方案作进一步具体的说明。

实施例：一种移动广告车（参见附图 4），在移动车辆底盘 13 上车厢部位用支架 12 固定有两块长方形的广告屏（参见附图 1），平行布置在底盘上，一块为滚动画面屏 1（参见附图 2），另一块为 LED 屏 2，LED 屏的尺寸为 4800X2400mm，滚动画面屏的高度为广告屏高度的 3/4，两广告屏的厚度各为

车辆宽度的 1/3，广告屏之间留有间隙，广告车整体的高度为 3900mm，广告屏布置的宽度为 2000mm，两块广告屏的显示面朝向车辆的两侧，滚动画面屏内设有照明灯，广告屏为框架结构，支撑骨架 4 的外部设有外壳包覆，分别为滚动画面屏外壳 5 和 LED 屏外壳 6，滚动画面屏的上沿设有条屏 3，条屏与滚动画面屏之间为支撑板 8，支撑板斜置在支撑骨架上将条屏和滚动画面屏隔开，支撑板的外部为横装饰板 7，滚动画面屏的内部设置有两根水平的相互平行的滚轴 9，其中一根滚轴为主动轴连着驱动单元设置在上面，另一根滚轴为从动轴设置在下面，滚轴上缠绕有滚动画面，照明灯的灯光照向滚动画面，支撑骨架上滚动画面的外部设有面板 11，面板的上沿设置在横装饰板下端的槽里，面板的下沿设置在支架上，支撑骨架的内部车辆的尾端设有发电机组 10，发电机组提供给滚轴动力，也提供给条屏和 LED 屏的电力，两广告屏的间隙间设有封板 17，封板从两广告屏固定在底盘上的一端顺序封到另一端，封板的宽度与两广告屏之间的间隙相吻合，封板上设有天窗 16（参见附图 3），天窗的口朝上，广告屏朝向车辆尾端的一面设有排气扇 15，排气扇外为栅格防护罩，车辆底盘的两侧固定有装饰板 14，装饰板延伸到车辆底盘平面的下边，装饰板的下沿高于轮胎的中心轴，车辆底盘的前端广告屏的前面设有控制盒 18，控制盒分两个，分别控制 LED 屏和滚动画面屏及条屏。

以上所述的实施例只是本实用新型的一种较佳方案，并非对本实用新型作任何形式上的限制，在不超出权利要求所记载的技术方案的前提下还有其它的变体及改型。

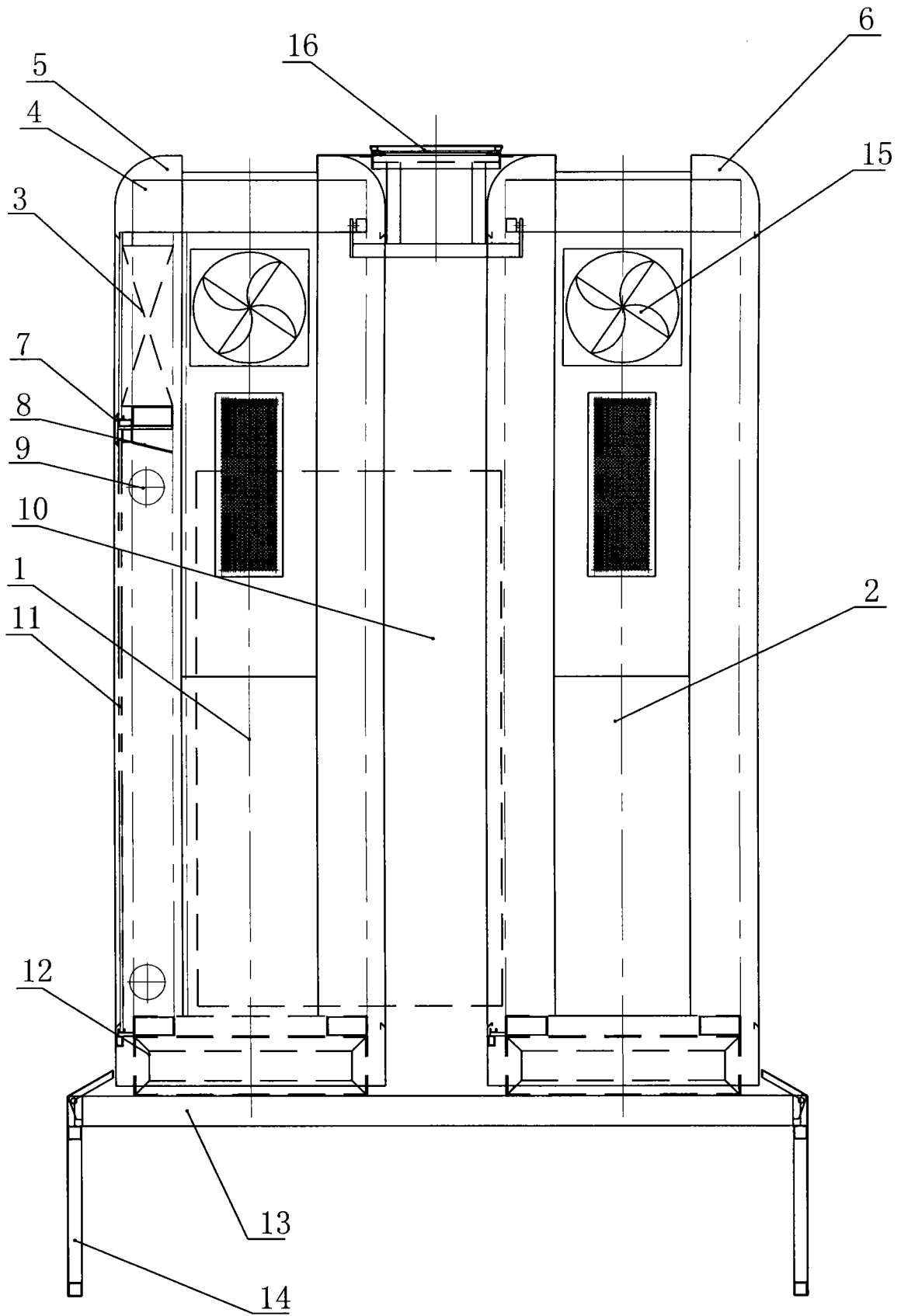


图1

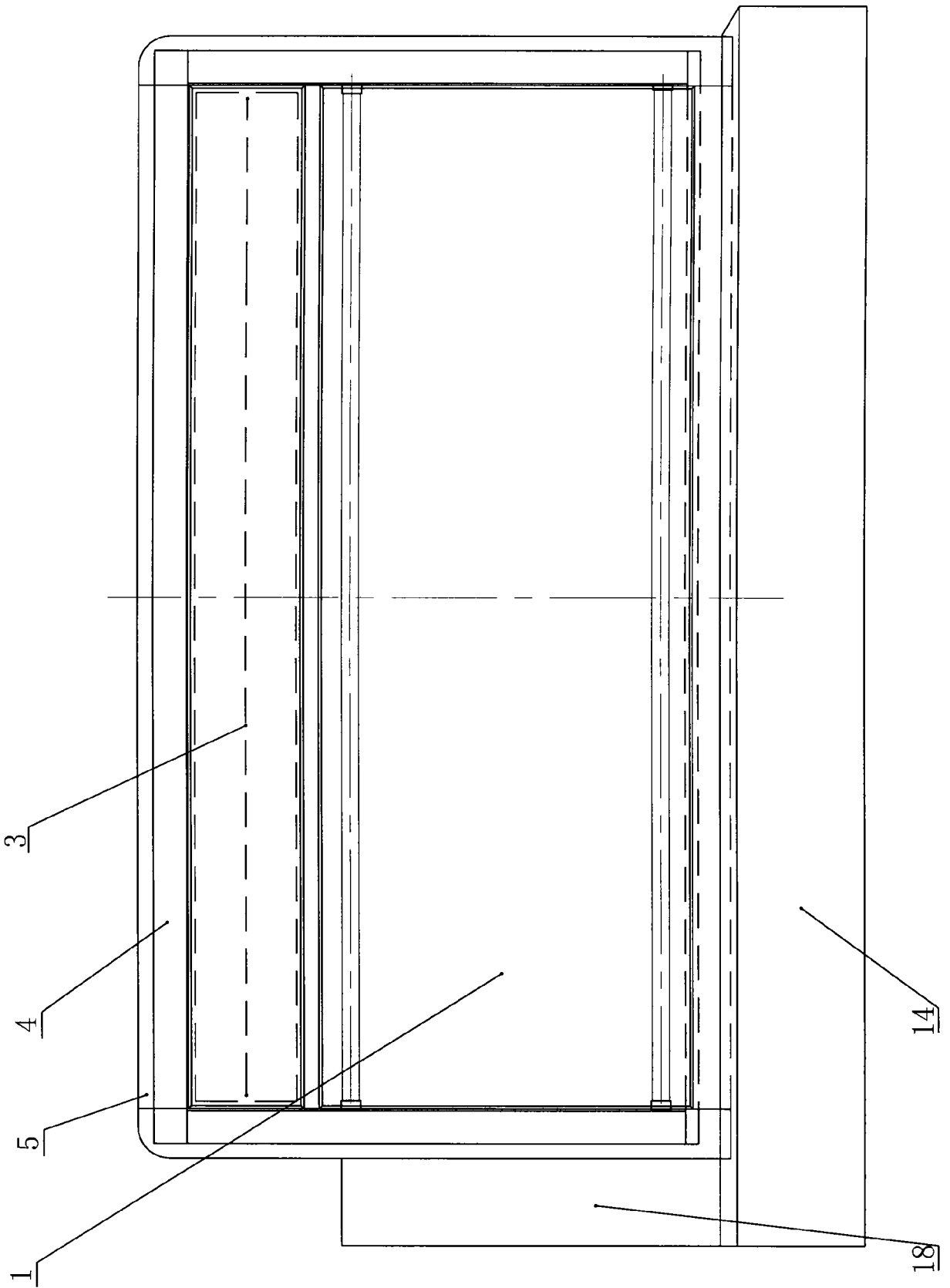


图2

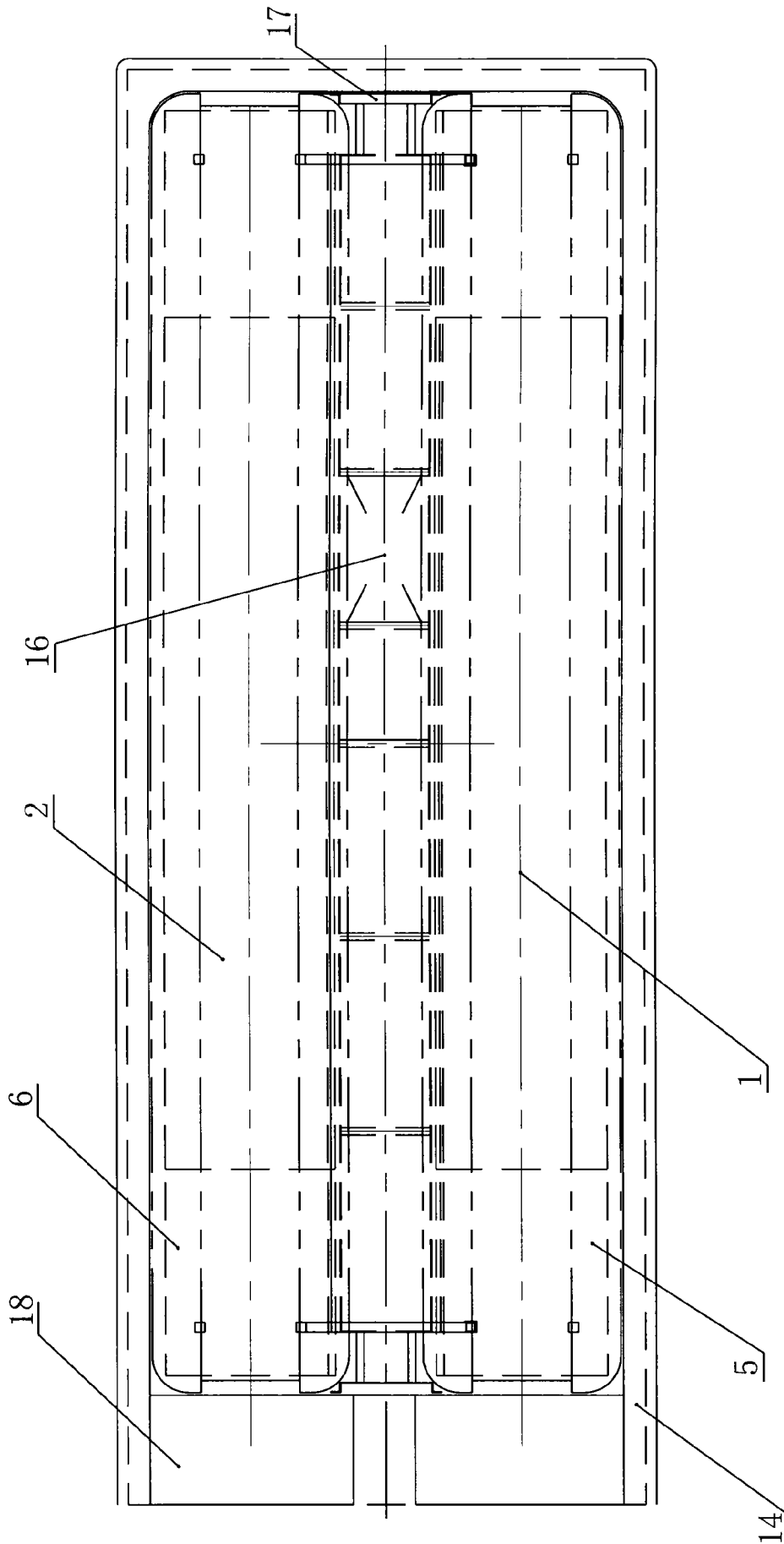


图3

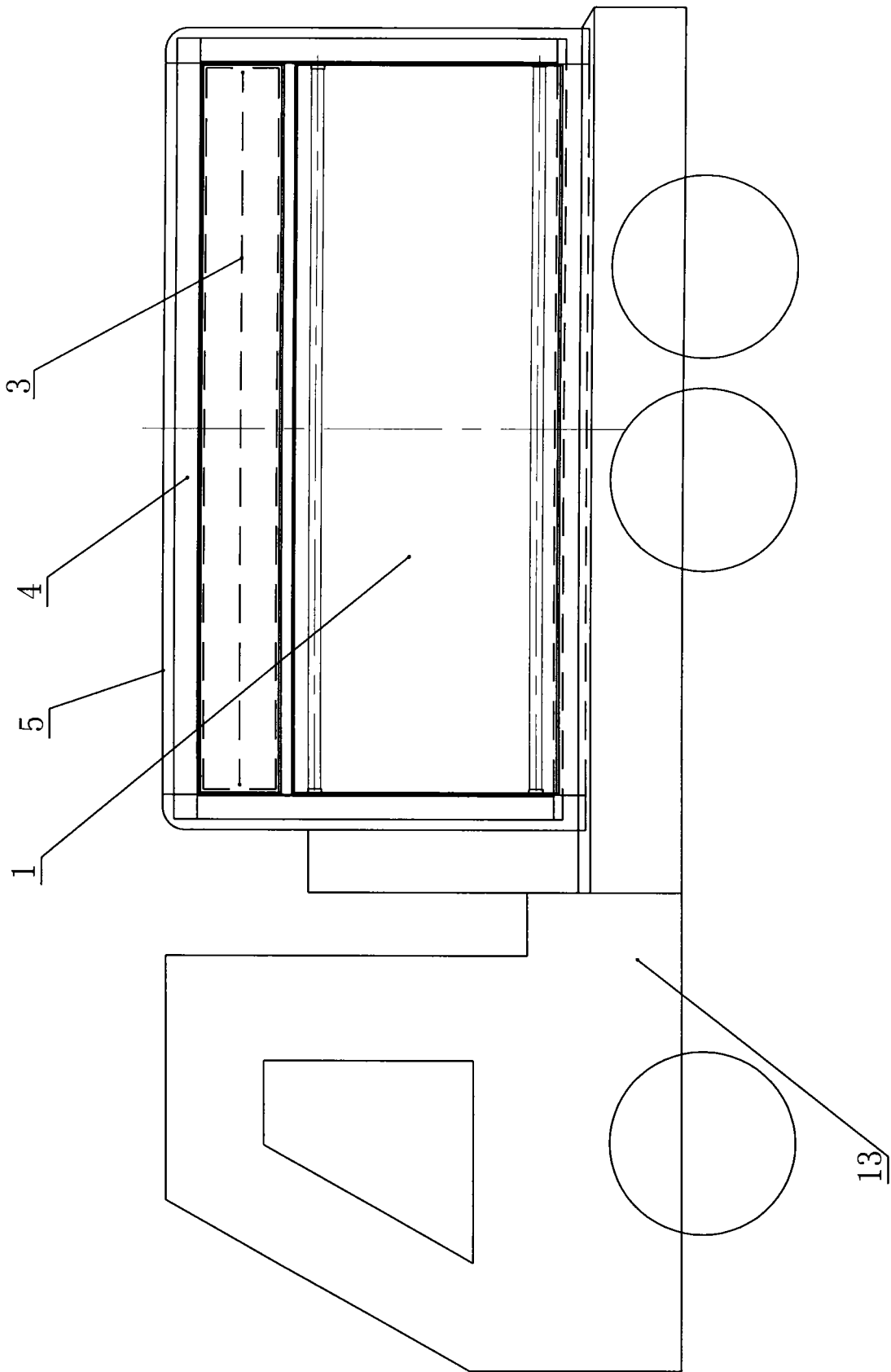


图4