

RZECZPOSPOLITA
POLSKA



Urząd Patentowy
Rzeczypospolitej Polskiej

(12)

**OPIS OCHRONNY
WZORU
PRZEMYSŁOWEGO**

(19) **PL** (11) **20488**

(21) Numer zgłoszenia: **21528**

(22) Data zgłoszenia: **30.09.2013**

(51) Klasyfikacja:
06-04

(54)

Koszyk druciany narożny stojący

(45) O udzieleniu prawa z rejestracji ogłoszono:
30.04.2014 WUP 04/2014

(73) Uprawniony z rejestracji wzoru przemysłowego:
LECH SŁAWOMIR, Warszawa, (PL)

(72) Twórca(y) wzoru przemysłowego:
LECH SŁAWOMIR, Warszawa, (PL)

PL 20488

Opis wzoru przemysłowego

Przedmiotem wzoru przemysłowego jest koszyk drucziany narożny stojący, służący jako dodatkowa półka w łazience bądź w kuchni.

Koszyk według wzoru przemysłowego jest przedstawiony na rysunku, na którym fig. 1 przedstawia widok perspektywiczny odmiany pierwszej koszyka, fig. 2 przedstawia widok perspektywiczny odmiany drugiej koszyka, fig. 3 przedstawia widok z góry odmiany pierwszej koszyka, fig. 4 przedstawia widok z góry odmiany drugiej koszyka, fig. 5 przedstawia widok z boku odmiany pierwszej koszyka, fig. 6 przedstawia widok z boku odmiany drugiej koszyka, fig. 7 przedstawia widok z przodu odmiany pierwszej koszyka, fig. 8 przedstawia widok z przodu odmiany drugiej koszyka.

Wykaz odmian:

1. Koszyk narożny stojący dwupółkowy.
2. Koszyk narożny stojący trzypółkowy.

Cechy istotne wzoru przemysłowego:

1. Druk łączący półki jest przyspawany w taki sposób aby odległość pomiędzy rogiem półki a ramieniem drutu oraz pomiędzy ramionami drutu, wynosiła 1/3 boku półki.
2. Druk łączący półki jest wygięty w łuk nad górną półką, a ramiona łączące półki są proste.
3. Koszyk posiada dwa płaskie boki prostopadłe względem siebie i jeden bok w kształcie łuku, co sprawia że wpasowuje się w kąty pomieszczeń.
4. Rogi półek koszyka są zaokrąglone.
5. Boki koszyka są wykonane z poziomych drutów. Połączone są pionowymi poprzeczkami, które wzmacniają konstrukcję.
6. Dno koszyka jest wykonane z drutów wygiętych w łuki.
7. Do spodu koszyka przyspawane są trzy kulki, które stabilizują koszyk nawet na nierównej powierzchni.
8. Koszyk występuje w dwóch odmianach: dwupółkowej i trzypółkowej.

Ilustracja wzoru



FIG.1



FIG.2

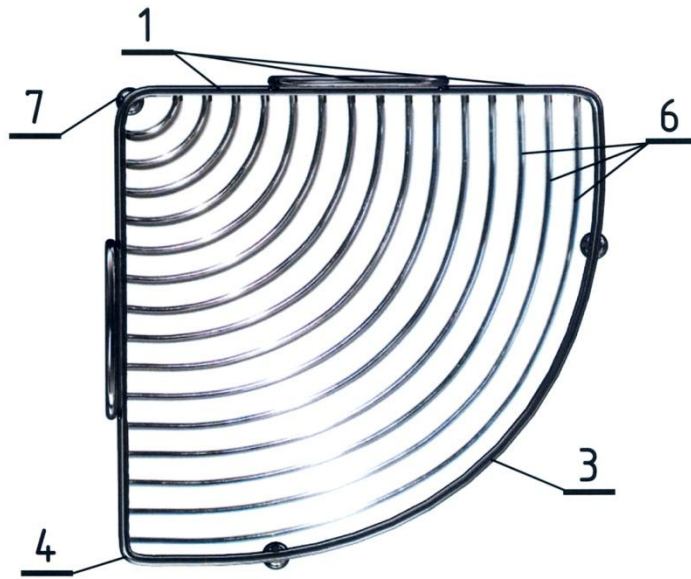


FIG. 3

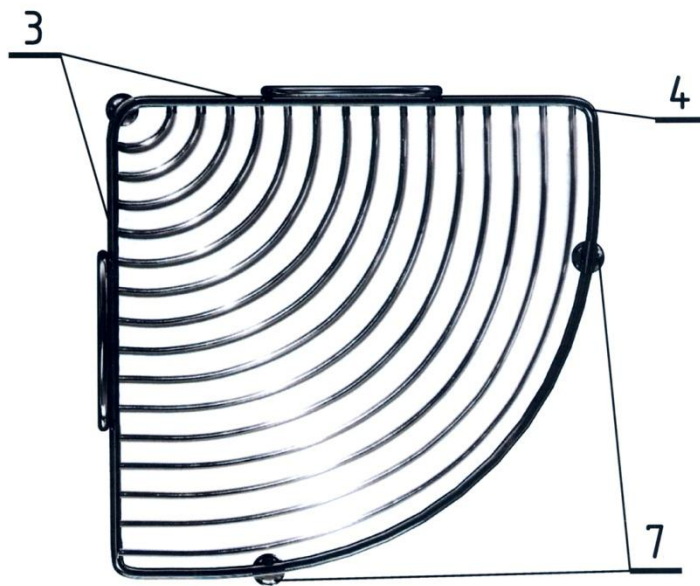


FIG. 4

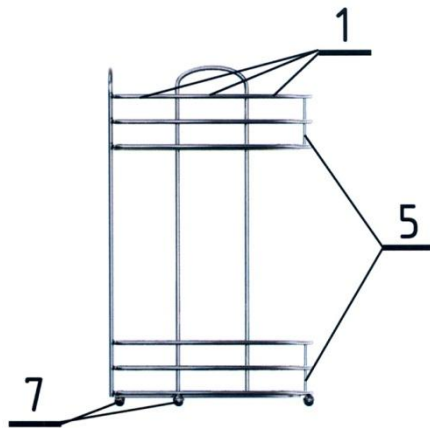


FIG. 5

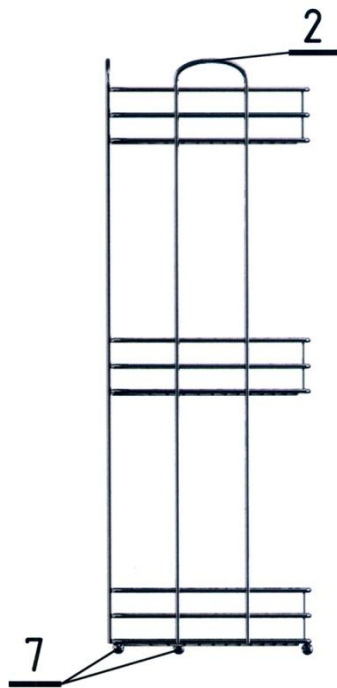


FIG. 6

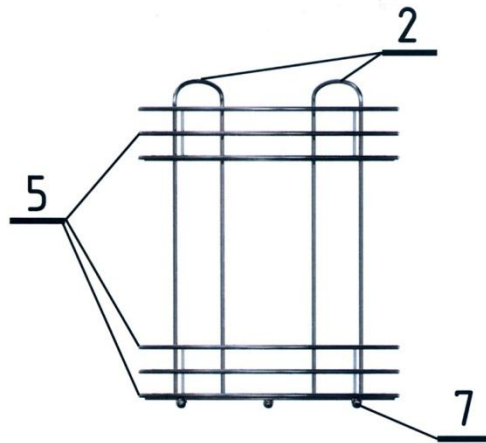


FIG.7

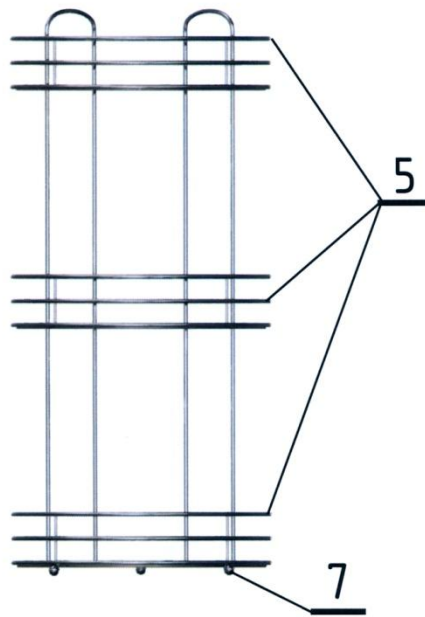


FIG.8