

[19] 中华人民共和国国家知识产权局

[51] Int. Cl.

G02B 3/14 (2006.01)

G02B 26/02 (2006.01)



[12] 发明专利申请公布说明书

[21] 申请号 200580010373.6

[43] 公开日 2007年4月11日

[11] 公开号 CN 1947036A

[22] 申请日 2005.3.29

[21] 申请号 200580010373.6

[30] 优先权

[32] 2004.3.30 [33] GB [31] 0407236.9

[86] 国际申请 PCT/IB2005/051053 2005.3.29

[87] 国际公布 WO2005/096034 英 2005.10.13

[85] 进入国家阶段日期 2006.9.29

[71] 申请人 皇家飞利浦电子股份有限公司

地址 荷兰艾恩德霍芬

[72] 发明人 伯纳德斯·H·W·亨德里克斯

A·H·J·伊明克 S·奎珀

M·A·J·范阿斯

[74] 专利代理机构 中国专利代理(香港)有限公司

代理人 张雪梅 梁永

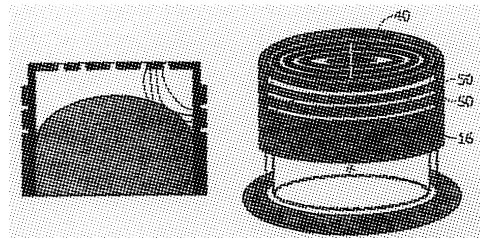
权利要求书3页 说明书7页 附图4页

[54] 发明名称

可控光学透镜

[57] 摘要

一种可控光学透镜，包括装有第一和第二流体的腔室，流体之间的界面定义透镜表面。电极装置，对透镜表面形状进行控制并感测透镜表面形状。电极装置包括多个在透镜光轴周围的不同角取向的电极段。从该多个电极段来感测在多个角度取向的表面特征，并且以这种方式可以确定在围绕透镜不同的角度位置上的透镜的局部形状特征。以这种方式，可以测得非对称性。



1、一种可控光学透镜，包括：

装有第一和第二流体（10，12）的腔室，流体之间的界面定义透镜表面（15）；

电极装置（14，16，40，50，70），用于电控制透镜表面的形状并用于感测透镜表面的形状，电极装置包括在关于透镜光轴的不同角取向上的多个电极段（40，70）；以及

感测装置（80），用于至少从该多个电极段（40，70）来确定在多个角取向上的透镜表面特征。

2、如权利要求1所述的透镜，其中感测装置（80）包括电容感测装置。

3、如权利要求1或2所述的透镜，其中电极装置包括：

包含有底部电极（14）和侧壁电极（16）的驱动电极装置。

4、如权利要求3所述的透镜，其中电极装置还包括被构图的顶部电极（40），其包括该多个电极段。

5、如权利要求4所述的透镜，其中被构图的顶部电极（40）由基本透明的导电材料制成。

6、如权利要求5所述的透镜，其中被构图的顶部电极由ITO制成。

7、如权利要求4、5或6所述的透镜，其中侧壁电极（16）包括环绕腔室的环形电极。

8、如权利要求7所述的透镜，其中侧壁电极（16）包括第一驱动电极部分和一个或多个感测电极部分（50），该感测电极部分包括环绕着腔室并沿着光轴与驱动电极部分隔开的环形电极。

9、如权利要求4至8中任一项所述的透镜，其中感测装置包括电容感测装置，其用于感测在成对的电极段之间定义的电容。

10、如权利要求4至8中任一项所述的透镜，其中感测装置包括电容感测装置，其用于感测在该多个电极段的每一个与侧部电极之间定义的电容。

11、如权利要求8所述的透镜，其中感测装置包括电容感测装置，其用于感测在多个电极对之间定义的电容，电极对分别包括该多个电极段（40）之一和侧部电极的感测电极部分（50）之一。

12、如权利要求3所述的透镜，其中驱动电极装置包括围绕腔室

呈角度间隔设置的多个侧壁电极(70),其中该多个侧壁电极包括该多个电极段。

13、如权利要求12所述的透镜,其中感测装置(80)包括电阻感测装置,其用于感测该多个电极段(70)的每一个与底部电极(14)之间的电阻。

14、如权利要求12所述的透镜,其中感测装置(80)包括电容感测装置,其用于感测在该多个电极段(70)的每一个与底部电极(14)之间定义的电容。

15、如权利要求12所述的透镜,还包括顶部电极。

16、如权利要求15所述的透镜,其中顶部电极包括单个中心电极。

17、如权利要求16所述的透镜,其中感测装置包括电容感测装置,其用于感测在该多个电极段(70)的每一个与顶部电极之间定义的电容。

18、如权利要求15所述的透镜,其中顶部电极包括被构图的顶部电极,其包括多个顶部电极部分。

19、如权利要求15至18中任一项所述的透镜,其中顶部电极由基本透明的导电材料制成。

20、如权利要求19所述的透镜,其中顶部电极由ITO制成。

21、如权利要求1至12或14至30中任一项所述的透镜,其中感测装置(80)包括电容感测装置,其包括交流源(26),用于提供第一信号给被选择的电极对的第一电极,和组合器(30),用于组合第一信号和从被选择的电极对的第二电极接收到的第二信号,以及滤波器(32)。

22、如上述任一项权利要求所述的透镜,其中第一流体(10)包括极性的和/或导电的液体以及第二流体(12)包括非导电的液体。

23、一种透镜系统,包括:

如权利要求12至20中任一项所述的透镜和感测装置;和  
驱动装置,其用于基于感测装置输出提供独立可控的驱动电压给该多个侧壁电极。

24、一种透镜系统,包括:

如权利要求1至22中任一项所述的透镜和感测装置;和  
驱动装置,其用于基于感测装置输出提供驱动电压给电极装置。

25、一种可控光学透镜，包括：

装有第一和第二流体的腔室，流体之间的界面定义透镜表面；

电极装置，对透镜表面形状进行电控制并感测透镜表面的形状，  
电极装置包括处于沿着透镜光轴的不同线性位置上的多个电极段；和  
感测装置，至少从该多个电极段来确定在沿着光轴的多个线性位置上的透镜表面特征。

## 可控光学透镜

本发明涉及一种可控光学透镜，特别是使用所谓的电润湿原理（也就是公知的电毛细现象）。

电润湿透镜包括装有两种不可溶混液体例如电绝缘油和水基导电盐溶液的腔室，这些流体之间的弯月面形成折射率边界并由此实现透镜的功能。弯月面的形状是电可控的以改变透镜的屈光力。流体可以包括液体，蒸汽，气体，等离子体或其混合物。

透镜形状的电控制通过使用外部环形控制电极来获得，并利用电润湿效应来控制腔室外部边缘处的弯月面接触角，以此改变弯月面的形状。

电润湿透镜基本的设计和操作对本领域技术人员而言是已知的。作为例子，可参考 W003/069380。

电润湿透镜是紧凑的并能不使用任何机械移动部件来提供变焦功能。他们被建议在不同的应用中使用，特别是在空间局限的地方和功率消耗要保持最小值的地方，例如在移动电话中用作自动聚焦的相机镜头。

在这个应用中透镜所处的环境条件要求透镜大约在 $-30^{\circ}\text{C} \sim +60^{\circ}\text{C}$ 的温度范围内进行正常操作，超过这个温度范围的正确操作也会带来不当的设计问题。

已知要选择密度相等的油基的液体和水基的液体。这使得水-油弯月面的形状对透镜的取向不敏感（即对重力的方向不敏感）。然而，这仅仅应用于特定的温度。当温度变化时，油和水不均匀地膨胀，导致了油和水之间的密度差异。这使得弯月面的形状对于透镜的取向变得敏感。弯月面形状的这个变化接下来会引起光学像差例如慧形像差。

由于（电极和流体之间）绝缘体的缓慢充电，电压和油-水弯月面的确切位置之间的关系受到漂移。

传统的电润湿透镜具有底部电极和上面提到的圆周形壁电极。由于传统电润湿透镜的圆形对称结构，由于重力效应引起的弯月面形状

的像差不能被补偿。也不可能来测量弯月面形状的非对称变化。

根据本发明，提供一种可控光学透镜，包括：

装有第一和第二流体的腔室，流体之间的界面定义透镜表面；

电极装置，对透镜表面形状进行电控制并感测透镜表面形状，电极装置包括多个在透镜光轴周围的不同角度取向上的电极段；和

感测装置，用于从至少该多个电极段来确定在多个角取向上的透镜表面特征。

在这种装置中，提供呈角度间隔的电极段，使用它们来实现近程感测功能，以确定透镜周围不同角度位置的透镜局部形状特征。以这种方式，能测量非对称性。使用合适的控制电极装置设计，该被检测的非对称性能被校正。

感测装置优选地包括电容感测装置。

电极装置优选地包括含有底部电极和侧壁电极的驱动电极装置。使用这些来控制透镜的形状，并且这可以用已知的方式来实现。

在本发明的一个版本中，电极装置进一步包括被构图的顶部电极，其包括该多个电极段。因此，使用被构图的顶部电极图案在多个角度位置来进行透镜分界表面的近程感测（proximity sensing）。

被构图的顶部电极由基本透明的导电材料例如ITO组成，因此不阻挡通过透镜的光路。

侧壁电极包括环绕腔室的单个环形电极，同传统的一样。在这种情况下，能使用电容感测装置来感测多个电极段的每一个和侧电极之间形成的电容。

可替换地，侧壁电极可以包括第一驱动电极部分（传统的部分）和附加的一个或多个感测电极部分，此感测电极部分包括环绕腔室且沿着光轴与驱动电极部分隔开的环形电极。在这种情况下，电容感测装置能被设置来感测多个电极对之间形成的电容，电极对各自包括该多个电极段之一和侧电极的感测电极部分之一。以这种方式，使用部分侧壁电极用于普通驱动功能，部分用于感测功能。

可替换地，电容感测装置能被设置来感测成对的电极段之间形成的电容，并且在感测操作中使用侧壁电极也因此不是必须的了。

在可替换的装置中，驱动电极装置包括多个环绕腔室呈角度间隔

地设置的侧壁电极，并且其中该多个侧壁电极包括该多个电极段。在这种情况下，侧壁电极被分成段以允许在不同的角度位置感测局部透镜形状。然而，另外，成段的侧壁电极能实施可校正非对称性的驱动方案。特别是，在侧壁电极段上施加不同的控制电压以非对称的方式来驱动透镜，例如来校正由热效应和重力效应引起的非对称性。

在这种装置中，能使用电阻或电容感测装置来感测该多个电极段中的每个和底部电极之间的电阻或电容，并因此不需要顶部电极。因此在腔室的外壁就能完成局部近程感测。

然而，顶部电极也能与成段的侧壁电极实施方式一起使用。在这种情况下，顶部电极包括单个中心电极，因此电容感测装置就能感测该多个侧壁电极段中的每个和顶部电极之间形成的电容。

电容感测装置包括将第一信号施加给选定电极对的第一电极的交流电源，将从选定电极对的第二电极接收的第二信号与第一信号进行组合的组合器，以及滤波器。这提供了一种相干检波器电容测量技术，虽然也能使用任何其他的已知电容测量技术。

在这个透镜中，第一流体优选地包括水基的液体并且第二流体优选地包括油基的液体。

参考附图，将详细描述本发明的示例，其中：

图 1 示出了电润湿透镜的已知设计；

图 2 被用于解释交叉电容感测的原理；

图 3 示出本发明透镜的第一示例；

图 4 示出了在图 3 的透镜中使用的顶部电极；

图 5 示出了本发明透镜的第二示例；

图 6 被用于解释使用本发明的透镜的感测方法；

图 7 示出了本发明透镜的第三示例；和

图 8 示出了使用图 7 的透镜的驱动和感测电路。

图 1 示意性地示出了一已知电润湿透镜的设计。图 1 的左侧部分示出了透镜的内部。此透镜包括一腔室，其容纳一极性的和/或导电的液体例如基于盐水的组分 10（在下面简述为水）和非导电液体例如基于油的组分 12（下面简述为油）。底部电极 14 和圆周形侧电极 16 控

制透镜的光学能力。侧电极与液体由形成腔室侧壁的绝缘体隔开，并且此绝缘体在透镜的电操作期间还充当电容器介电层。此操作对本领域技术人员而言是熟知的，可参考 W003/069380。如图 1 右侧部分所示，侧电极 16 覆盖了透镜的整个圆周。这两个电极通过电压驱动透镜来改变透镜的形状并且透镜的屈光度因此取决于：

$$S = S_0 + \frac{(n_1 - n_2)\epsilon}{2Rd\gamma} V^2$$

其中  $S_0$  为施加电压为 0 时透镜的屈光度， $n_1$  和  $n_2$  分别为水和油的折射率， $\epsilon$  为绝缘体（即腔壁）的介电常数， $\gamma$  为油-水表面张力， $R$  为圆柱形半径， $d$  为绝缘体厚度并且  $V$  为施加在电极之间的电压。

已经提出能够测量电极之间的电容来提供有关透镜形状的反馈。特别是，当施加电压时弯月面的形状和位置发生改变，因此环形电极的有效尺寸发生改变（有效尺寸取决于水与电极接触的面积，其随着弯月面位置而改变）。电容最终的变化能被测量，并且这个电容被认为是测量透镜屈光度的相当准确的参数。然而，这个电容测量不能提供关于透镜形状非对称性的任何反馈。

本发明提供一种用于电控制透镜表面形状和感测透镜表面形状的电极装置。对于执行驱动功能的电极装置部分和执行感测功能的电极装置部分有许多不同的变化，而实际上一些电极两项功能都能执行。在所有的实施例中，电极装置包括多个在透镜光轴周围的不同角度取向向上的电极段。电容感测装置设置为至少从该多个电极段来确定在多个角度取向向上的局部透镜表面位置或角度。这可以检测到非对称性，并能用在反馈控制系统中来提供非对称性的校正。

本发明的第一个实施使用了交叉电容感测技术。在详细描述本发明之前，首先参照图 2 来解释此技术的原理。

已知电容传感器能被用作检测（导电的）物体在 3D 空间的位置的近程式传感器。交叉电容感测的原理是如果导电物体位于两个电极附近，它们之间的一些电磁场线将在物体上终止，这个电场的这种中断降低了交叉电容（即两个电极之间的电容）。

这可以通过测量电容的所谓“锁定技术”进行准确地测量。

图 2 示出了用手 24 中断电极之间电磁场线的第一和第二电极 20, 22。电容的一个电极 20 使用振荡信号 26 进行驱动。另一个电极 22



上的信号通过放大器 28 检测、放大并在组合器 30 中与第一个电极的原始振荡信号倍增。这提供了一同步检测系统。使用简单的低通滤波器滤除所有无关频率的噪声。这个低通滤波器的截止确定了响应时间和测量的速度。

在本发明的第一个实施中，诸如上述的交叉电容检测技术用作感测弯月面空间位置的近程感测方法。这可以检测到电润湿透镜的准确位置和 3D 形状。这个近程感测是可行的因为油是绝缘体并且透镜流体（水）是较好的导体。因此这个界面用作电磁屏蔽。

图 3 示出了在本发明透镜中使用的电极装置的第一示例。

除了传统的底部和侧部控制电极 14, 16 之外，透镜具有被构图的顶部电极 40。被构图的顶部电极包括多个分立的电极，这就允许为交叉电容测量选择不同的电极对，以便检测弯月面的局部近程。

此近程感测的电极图形的优选位置位于弯月面的顶部。电极图形位于光路上，因此使用诸如 ITO 的透明的导电材料。根据以最高精度测得的准确像差，电极的结构能以不同的方式和可变数量的段进行构图。

图 4 示出了电极图形 40 的一个示例。此图形包括同心部件的阵列来提供径向的信息。每一同心部件被分成段来提供近程信息的角分辨率，因此尤其可以测量非对称性。在所示的示例中，有三个同心环，每一个环被分成四段。图 4 的图形因此基本上具有镖靶的形状。

接触引线在图 4 中没有示出。在实际的布图中，在不同的电极段之间使用小宽度的 ITO 引线。图 4 也示出了在弯月面位置所提供的电场屏蔽，其引起电极交叉电容发生变化。

可以使用很多不同的电极结构。也可以使用被构图的侧壁电极。图 5 示出了一修改，其中壁电极 16 以在电极主控制部分上方的附加环 50 进行构图，其位于弯月面的附近。图 5 也示出了弯月面的位置如何改变被构图的顶部电极和侧电极 16 的环 50 之间的电磁场线。

形成顶部电极的被构图的 ITO 层不在焦点上，因此它不会使透镜图像质量恶化。ITO 层会提供一些散射，但这仅仅影响图像的对比度并且已发现这个影响是可以忽略的。

有不同的方法来控制电极以提供预期的近程感测信息。各种不同的驱动方案对本领域技术人员而言是明显的，下面参照图 6 描述一种

可能的驱动方案的实施。

在图 6 的驱动方案中，一个电极一次以一恒定的频率  $f_d$  来驱动，并且来自所有其他电极的信号使用上述锁定处理同时进行测量。每个电极以相同的恒定频率  $f_d$  顺序进行驱动并且前一被驱动的电极用作接收电极之一。在这个驱动方案中，每个电极在驱动方案的完整周期中被用作一次“发送者”。

可替代的驱动方案利用在上述锁定检测处理中使用的低通滤波器。锁定检测使用在要求的响应时间（对最好的噪声性能）下尽可能窄的低通滤波器。因此可能同时以不同的频率  $f_1; f_2; \dots; f_n$  来驱动电极，其频率差为大于低通滤波器的截止频率。

ITO 电极上的驱动信号的振幅必须足够的小以便它不影响透镜的形状。因此透镜的形状应仅仅由壁电极上的电压来确定。

上面描述的示例使用交叉电容测量，因此两个电极之间的电容受到出现在两个电极之间电场中的导电体的影响。同样也可能进行被构图的顶部电极的电极段和透镜的导电流体之间的直接电容测量。在此情况下，测量顶部电极段和侧壁电极或者甚至底部电极之间的电容。

以相同的方式，在图 5 所示的附加侧壁电极和透镜流体之间的直接电容也可被测量。

在两种情况下，都能应用具有锁定检测的发送者-接收者原理。当然，其他的电容测量原理也是可能的。

上面的每个示例使用被构图的顶部电极来提供局部化的近程感测。它也可能使用壁电极的分割来提供局部化的形状信息而不需要被构图的顶部电极。

图 7 示出了壁电极 16 被分割成多个轴向电极 70 的装置。然后就可以对每个单独的轴向电极进行电容测量。

以这种方式，对每个电极 70 而言，可以单独测量相对于底部电极的电容。这就不仅提供有关透镜整体屈光度的信息，还有弯月面形状的非对称形状的信息。

成段的侧壁电极也允许每个电极 70 被驱动电压独立地驱动，该电压是测得的电容和所要求的透镜屈光度和形状的函数。当在圆周上施加不同的电压时，液体和圆柱形壁形成的角度在圆周上发生变化，导致了弯月面的变形。这可以用于补偿由于重力导致的透镜像差。

驱动电压可以被连续地计算以便像差在透镜相对于重力场的每一个取向上被最小化。图8中示出了实施这一控制方案的系统框图。

每个电极70连接到电容测量电路80来完成感测操作。当驱动电极70时，导电液体（水）与透镜圆柱体的壁的角度作为电压的函数发生变化。使用环路滤波器82获得对电压的控制，该环路滤波器接收来自比较器84的误差值。比较器84比较测得的电容值与用于预期的屈光度的参考值。环路滤波器执行线性控制方案，例如使用积分环路滤波器的PI（比例积分）控制。这些变化较慢，所以也可能基于测得的电容和参考值之间的比较输出，使用DSP（数字信号处理器）来计算电压。在那种情况下，就能更容易地实施更复杂的非线性控制方案。

由滤波器或DSP控制的电压驱动器86为电极70提供驱动电压。

在图7的示例中，可以使用每个成段的电极70和底部电极14之间的电阻测量来代替电容测量。尤其是，当透镜光学能力变化时，将导致导电液体到腔室侧壁上的高度的不同。这以两种方式改变了电极70和底部电极14之间的电通路。首先，通过导电液体的导电通路的长度被改变。其次，电极70的材料在电通路中的有效面积变化了。这些变化导致了串联电阻取决于透镜形状。因此，在本发明的一些示例中，阻性测量可被用来代替容性测量。

在上面使用电容测量的示例中，仅仅详细地描述了电容测量的一个实施。当然有很多其他可能的实施。

在上面的一个示例中，电极装置在沿着透镜光轴的不同线性位置具有多个电极段，因此能够确定在沿着光轴的多个线性位置的透镜表面特征。这个方法能够独立地使用其他多重的分段结构来提供获得感测测量的方法，该测量能容易地区别不同的透镜位置。随着弯月面位置的变化，对于各个电极段的电阻或电容信号有大的变化。

各种其他的修改对本领域技术人员而言是明显的。

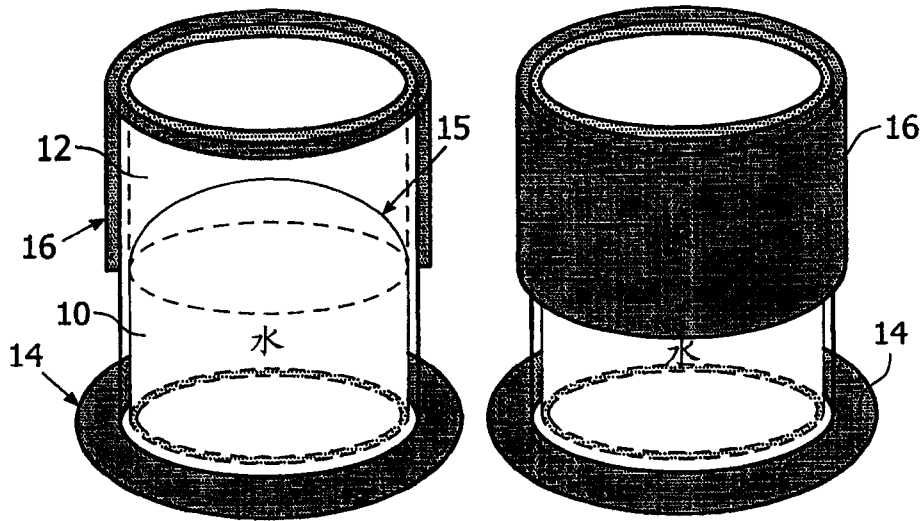


图 1

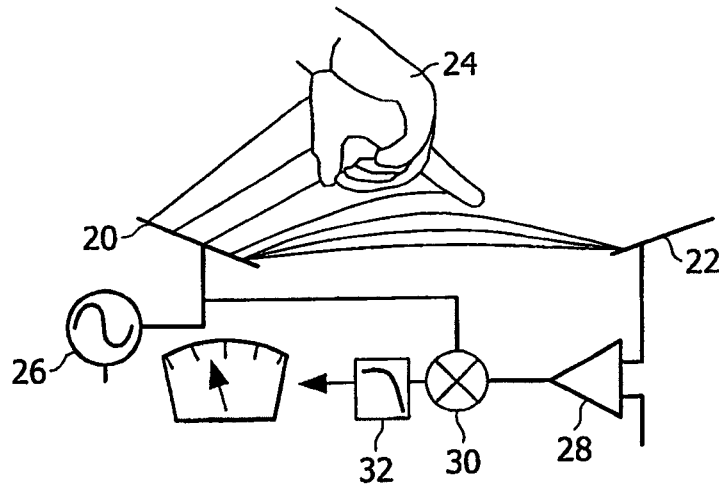


图 2

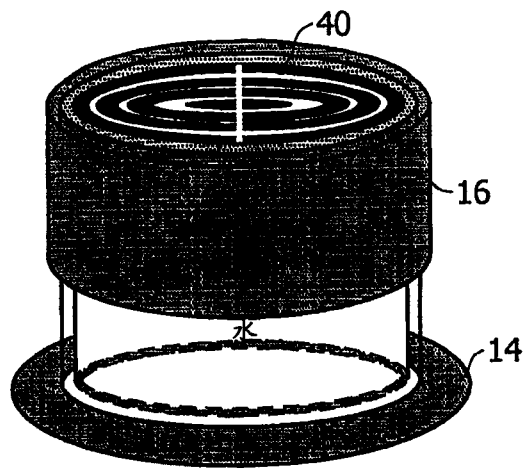


图 3

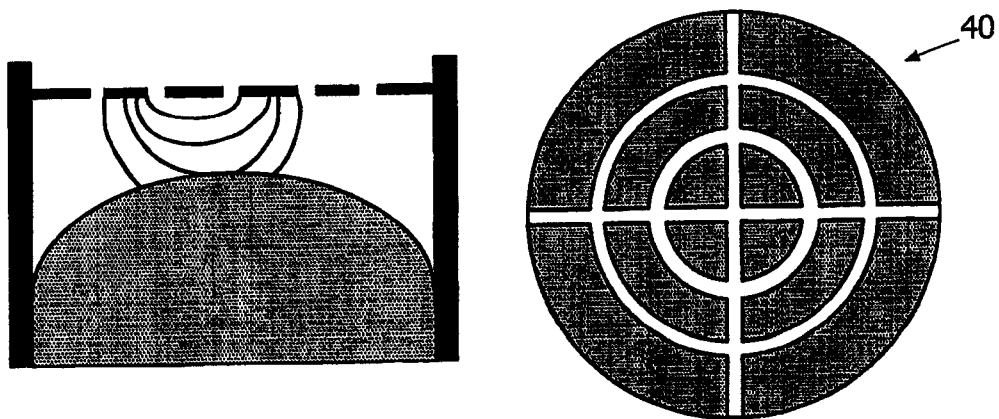


图 4

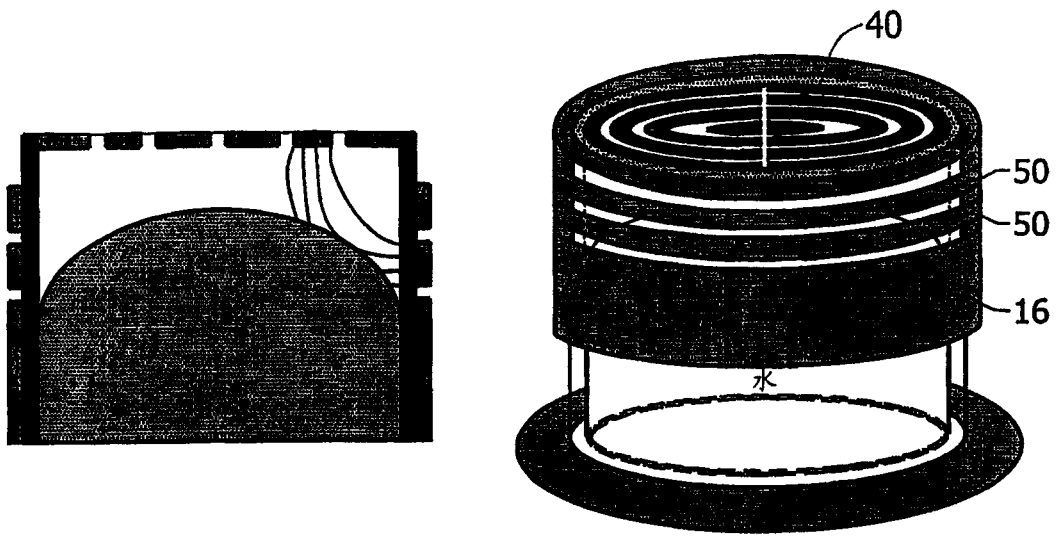


图 5

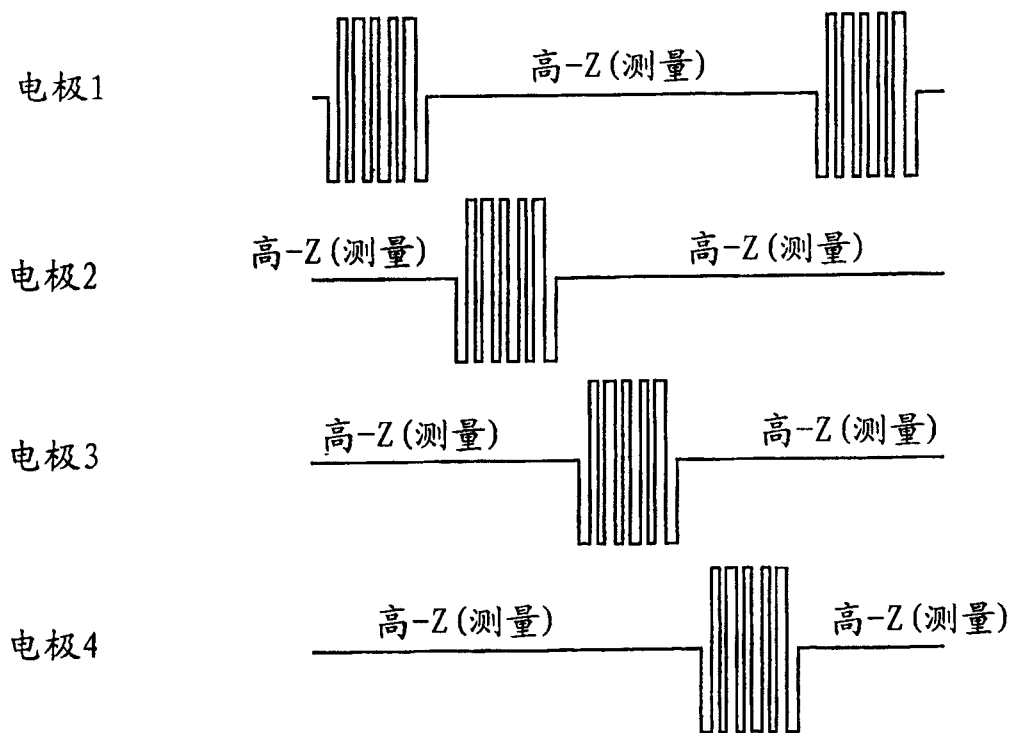


图 6

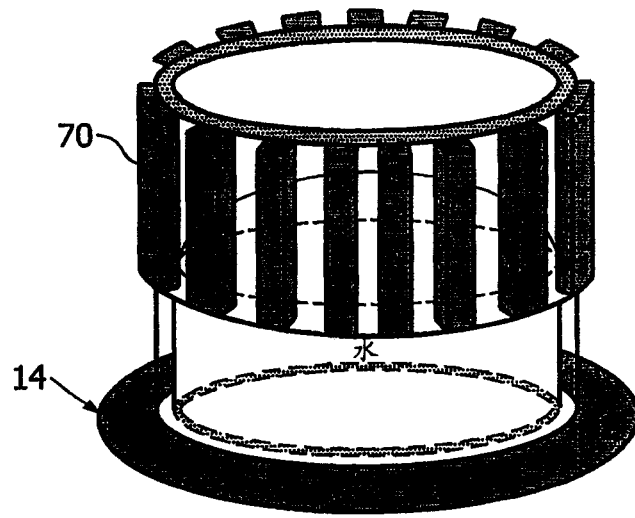


图 7

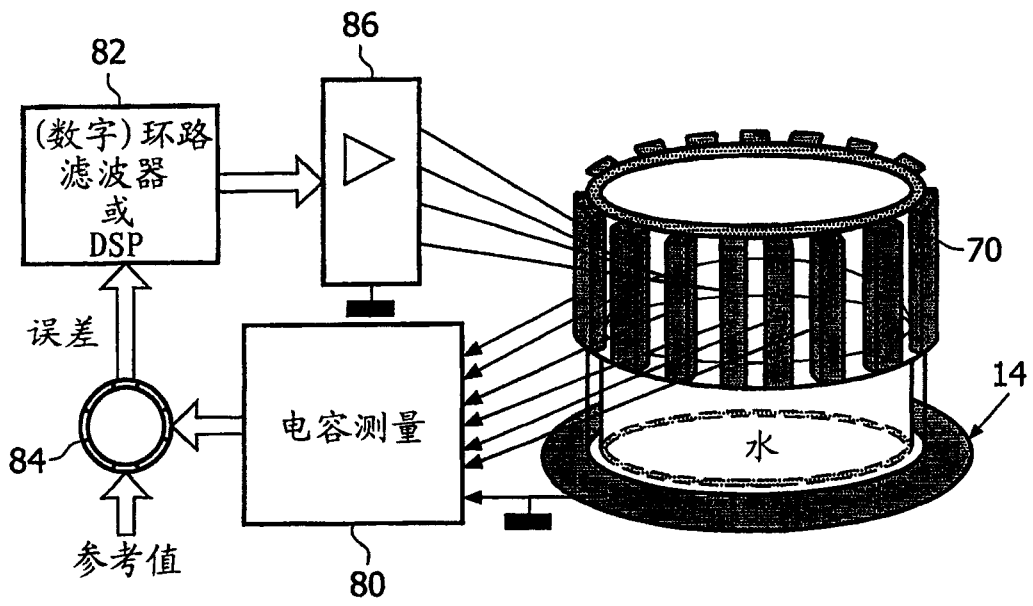


图 8