



(12)

CERERE DE BREVET DE INVENȚIE

(21) Nr. cerere: **a 2013 00187**

(22) Data de depozit: **01.03.2013**

(41) Data publicării cererii:
30.09.2014 BOPI nr. **9/2014**

(71) Solicitant:
• ARGHIRESCU MARIUS, STR.MOȘOC
NR.4, B.L.P 56, SC.1, ET.8, AP.164,
SECTOR 5, BUCUREȘTI, B, RO

(72) Inventatori:
• ARGHIRESCU MARIUS, STR.MOȘOC
NR.4, B.L.P 56, SC.1, ET.8, AP.164,
SECTOR 5, BUCUREȘTI, B, RO

(54) GENERATOR MAGNETOELECTRIC PENTRU EOLIENE DE VÂNT MEDIU ȘI SLAB

(57) Rezumat:

Invenția se referă la un generator magnetoelectric pentru turbine eoliene de vânt mediu și slab. Generatorul conform invenției este format din două rânduri circulare de n magneți (5 și 5') statorici, dispuși echidistant pe câte un disc-suport (1 și 1'), și un rând de n solenoizi (6) cu sau fără miez, fixați într-o coroană (a) circulară, din rășină epoxidică, cu un spațiu circular de 5...15 mm distanță între solenoizi (6) și magneți (5 și 5'), spațiu destinat rotirii a câte unui disc rotor (9 și 9'), fiecare prevăzut cu câte un ecran (7 și 7') magnetic dispus marginal și echidistant, discurile rotorice (9 și 9') fiind fixate pe un ax (4) comun, fixat, la rândul lui, în doi rulmenți (3 și 3'), în zona centrală a discurilor-suport (1 și 1') care sunt fixate solidar cu o coroană (a), prin intermediul unor punți de fixare (8 și 8'). Solenoizii (6) pot avea un miez din magnet (11) dispus repulsiv față de magneții (5 și 5') statorici, în acest caz ecranele (7 și 7') fiind feromagnetice, din pulbere magnetică, sau diamagnetice, din grafit pirolitic, sau pot fi fără miez, caz în care ecranele (7 și 7') magnetice pot fi din magnet lamelar, dispus repulsiv față de magneții (5 și 5') și încadrat de două ecrane (b și b') magnetice subțiri, dintre care cel puțin ecranul (b) magnetic subțire dinspre magneți (5 și 5') este realizat din tablă de permalloy, mumetal sau inox feritic. Magneții (5 și 5')

statorici pot fi dispuși unul față de altul coaxial atractiv, discurile rotorice (9 și 9') fiind dispuse în acest caz paralel simetric, sau pot fi dispuși coaxial repulsiv, discurile rotorice (9 și 9') fiind dispuse în acest caz paralel, decalate cu lungimea cvasitangențială a unui ecran (7) realizat în acest caz din grafit pirolitic sau echivalent. Solenoizii (6) sunt interconectați în serie sau în paralel, într-un mod adecvat obținerii unui curent alternativ bifazic.

Revendicări: 10
Figuri: 16

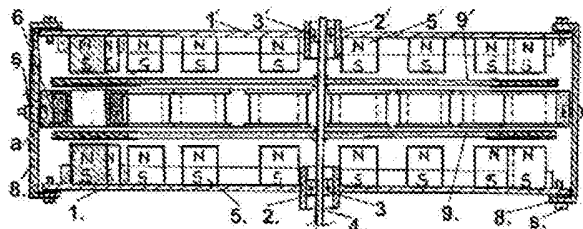


Fig. 2

Cu începere de la data publicării cererii de brevet, cererea asigură, în mod provizoriu, solicitantului, protecția conferită potrivit dispozițiilor art.32 din Legea nr.64/1991, cu excepția cazurilor în care cererea de brevet de invenție a fost respinsă, retrasă sau considerată ca fiind retrasă. Întinderea protecției conferite de cererea de brevet de invenție este determinată de revendicările conținute în cererea publicată în conformitate cu art.23 alin.(1) - (3).



Generator magneto-electric pentru eoliene de vânt mediu și slab

Invenția se referă la un generator magneto-electric pentru turbine eoliene de vânt mediu și slab cu generator încorporat.

Este cunoscut generatorul magneto-electric classic de turbine eoliene, realizat din un rând circular de solenoizi statorici de inducere de curent electric conectați în serie au în paralel și două rânduri de magneți rotorici paralelipipedici sau discoidali, polarizați pe fețe, ce încadrează rândul circular de solenoizi statorici, dispuși echidistant pe support feros, cu un pol spre solenoizii statorici și atractiv unul față de altul, astfel încât prin rotirea lor să se genereze fluxuri magnetice Φ_B variabile, de sens alternativ opus, la nivelul solenoizilor, pentru inducere de curent electric alternativ, I și a unei tensiuni electrice $E = -d\Phi_B/dt$. La rândul lui, curentul electric indus I , generează însă un flux magnetic I indus, Φ_I , care- conform legii lui Lenz, se opune cauzei care l-a generat, adică fluxului magnetic inductor Φ_B , sensul liniilor de câmp al celor două fluxuri, Φ_B și Φ_I , fiind reciproc opuse.

Momentul M_F al forței de frânare a rotației, astfel produs, este apreciabil și semnificativ mai mare la viteze de rotație mai mari, astfel încât turbinele eoliene de cu generator magneto-electric încorporat de peste 800W, în condiții de vânt relativ slab, sub 5 m/s și tinzând spre valoarea de 3m/s, ca urmare și a momentului de inerție al rotorului cu magneți, produc un curent electric nesemnificativ, din cauza vitezei mici de rotație, sau efectiv nu se mai rotesc după atașarea generatorului magneto-electric.

Pentru eliminarea acestui inconvenient, ar trebui micșorat fie momentul M_F al forței de frânare a rotației, pentru o turație dată, fie momentul de inerție al rotorului cu magneți sau preferabil-ambe.

O soluție constructivă de generator magneto-electric ce se pretează la realizarea condițiilor funcționale anterior menționate este prezentată în cartea electronică: "Practical guide to free energy devices" de Patrick Kelly, p.3.27, (<http://www.free-energy-info.co.uk/index.html>), în care se prezintă un generator magneto-electric rusesc, utilizând două părți statorice discoidale cu magneți cilindrici dispuși circular în tuburi din plastic, perpendicular pe planul discului și în repulsie reciprocă a magneților coaxiali de pe cele două părți statorice, cu niște solenoizi dispuși pe magneții statorici, solenoizii de pe doi magneți coaxiali fiind inserați, între cele două părți statorice cu magneți și solenoizi fiind rotit un disc din plastic găurit, cu găuri dispuse circular și echidistant la distanță față de ax cu distanța la care se află magneții statorici pe partea statorică respectivă, între găurile acestui disc fiind realizat câte un ecran magnetic din pulbere de material magnetic cu neodim. La rotația relativ facilă a discului, aceste ecrane magnetice întrerup periodic liniile de câmp magnetic între magneții coaxiali ai celor două părți statorice, generând astfel un flux magnetic variabil, generator de curent electric, la nivelul solenoizilor de pe magneții statorici. Deși autorul afirmă că are cunoștință de comercializarea acestui generator magneto-electric, fiind prezentată în carte și o imagine foto a acestuia, nu se prezintă detalii în acest sens privind puterea generatorului.

Este cunoscut de asemenea, în acest sens, al realizării unor generatori magneto-electrici de acest tip, și un ecran din amestec diamagnetic deflector de câmp magnetic, (US 2006/0083931 A1), o proprietate magnetică similară având-o și ecranele magnetice din grafit pirolitic.

Problema tehnică pe care o rezolvă invenția constă în realizarea unui generator magneto-electric cu solenoizi și magneți statorici și rotor cu ecrane magnetice dispuse distanțate circular, cu un aranjament al solenoizilor, magneților statorici și al rotorului cu ecrane magnetice mai avantajos producerii unei puteri mai mari de energie electrică la aceleași valori ale gabariturii și puterii de rotire a rotorului, deci a unui randament mai bun de conversie a energiei mecanice în energie electrică.

Generatorul magneto-electric pentru eoliene de vânt mediu și slab conform invenției rezolvă această problemă tehnică prin aceea că, este format din două rânduri circulare de n magneți statorici dispuși echidistant pe câte un disc-suport și un rând de n solenoizi cu sau fără miez, fixați într-o coroană circulară din rășină epoxidică, cu un spațiu circular de 5÷15 mm distanță între solenoizi și magneții statorici, de rotire a unui disc rotor cu ecrane

magnetice dispuse marginal și echidistant, cu spațiu între ele corespondent dimensiunii unui ecran magnetic, pe un disc nemagnetic fixat pe un ax comun fixat în doi rulmenți fixați în câte o colivie din zona centrală a discurilor-suport fixate solidar cu coroana cu solenoizi prin niște punți de fixare mediane și inferioare. Magneții perechilor de magneți statorici, sunt dispuși atractiv și coaxial pe discurile-suport, discurile rotorice sunt dispuse paralel-simetric și în cadreează coroana cu solenoizi interconectați în serie sau în paralel în mod adecvat obținerii unui curent alternativ bifazic, iar ecranele magnetice au un ecran magnetic central mai gros încadrat de două ecrane magnetice subțiri dintre care cel puțin ecranul magnetic subțire dinspre magneții statorici este din tablă de permalloy, mu-metal sau inox feritic, de 0,5÷5 mm grosime.

-Într-un exemplu de realizare, solenoizii sunt cilindrici și au un miez magnetic din magnet cilindric polarizat axial, dispus repulsiv și coaxial față de magneții statorici care sunt identici cu magneții cilindrici, iar ecranele magnetice au ecranele magnetice subțiri identice, de 0,5÷2mm grosime și ecranul magnetic central de 4÷10mm grosime, din material feromagnetic cu permeabilitate ridicată: mu-metal, permalloy sau din pulbere magnetică din NdFeB sinterizată, cu lățimea și lungimea depășind cu cca 5mm, respectiv-cca 15mm diametrul solenoidului, grosimea ecranului magnetic fiind calibrată la limita de neintroducere de forțe de frânare a rotației acestora prin atracție cu magneții statorici.

-Într-un alt exemplu de realizare, discurile rotorice mai au- între două ecrane magnetice adiacente, câte ecran diamagnetic deflector de câmp, ce dispersează liniile de câmp magnetic,

-Într-un alt exemplu de realizare, solenoizii și magneții statorici sunt paralelipipedici, fără miez sau cu miez feromagnetic, iar, ecranele magnetice au ecranul magnetic central din magnet subțire de 2÷8mm, polarizat pe fețe și dispus repulsiv față de magnetul statoric, de lungime și lățime cel puțin egală cu cea a solenoidului și preferabil cu 1÷15 mm mai mare, grosimea ecranului magnetic subțire este aleasă corespondentă valorii minime a forței de interacție magnetică cu magnetul statoric, iar ecranul magnetic subțire are 3÷6mm grosime, este diamagnetic deflector de câmp, din grafit pirolitic sau echivalent, cu dimensiunea orientată tangențial cvasi-egală cu lățimea solenoidului și cu dimensiunea orientată radial cvasi-egală cu lungimea părții cave pentru miez, a solenoidului.

Într-o altă variantă, generatorul magneto-electric este format similar celui din prima variantă, cu aceleași elemente tehnice esențiale, dar ecranele magnetice sunt din material diamagnetic deflector de câmp tip grafit pirolitic sau echivalent și sunt fixate între părți profilate nemetalice ale unui disc nemagnetic al discului rotorice respectiv.

-Într-o variantă simplificată, generatorul magneto-electric are magneții statorici cilindrici sau paralelipipedici, polarizați pe fețe, și introduși în interiorul solenoizilor și două discuri rotorice dispuse paralel-simetric ce încadrează coroana din rășină epoxidică cu solenoizi, care este fixată pe un suport statoric preferabil nemagnetic cu un rulment poziționat central, discurile rotorice având ecranele magnetice formate din un magnet central încadrat de un ecran magnetic subțire din material feromagnetic și de un ecran diamagnetic din grafit pirolitic sau echivalent, de 3÷6mm grosime, cu dimensiunea orientată tangențial cvasi-egală cu lățimea solenoidului și cu dimensiunea orientată radial cvasi-egală cu lungimea părții cave pentru miez, a solenoidului. Coroana cu solenoizii din rășină epoxidică este fixată prin șuruburi de un cadru-suport din platbandă lată nemagnetică îndoită în formă de U, preferabil din aluminiu, având două găuri pentru ieșirea capetelor axului.

-Într-o altă variantă, generator magneto-electric este format similar generatorului magneto-electric din prima variantă, cu aceleași elemente tehnice esențiale, dar magneții perechilor de magneți statorici, sunt dispuși repulsiv și coaxial pe discurile-suport, discurile rotorice sunt dispuse paralel-nesimetric, decalate cu dimensiunea cvasitangențială a unui ecran magnetic și în cadreează coroana cu solenoizi interconectați în serie sau în paralel în mod adecvat obținerii unui curent alternativ bifazic, iar ecranele magnetice sunt de minim 5 mm grosime și din material diamagnetic deflector de câmp tip grafit pirolitic sau echivalent și sunt fixate între părți profilate nemetalice ale unui disc nemagnetic al discului rotorice prin lipire sau prin niște lamele nemetalice subțiri.

Avantajul utilizării acestui tip de generator magneto-electric, constă în faptul că aceeași variație de flux magnetic și deci aceeași putere generată ca în cazul deplasării unor magneți puțin mai mici față de solenoizii utilizați poate fi obținută cu magneți statorici mai mari, de putere mai mare, cu o putere de rotire a ecranelor magnetice **7, 7'** semnificativ mai mică decât în cazul rotirii unor magneți față de solenoizii **6**, ca urmare a greutății considerabil mai mici a ecranelor magnetice **7, 7'** și a unei interacții magnetice de frânare cu câmpul magnetic total (cel indus de solenoizii **6** și cel al magneților **5** și **5'**) -semnificativ mai mici.

Invenția este prezentată pe larg în continuare în legătură și cu figurile 1-15, care reprezintă:

- fig. 1, vedere din lateral a unei jumătăți a generatorului magneto-electric conform invenției;
- fig. 2, vedere în secțiune orizontală A-A a generatorului magneto-electric în prima variantă;
- fig. 3, vedere de detaliu a unei părți din secțiunea A-A a generatorului în primul exemplu de realizare a variantei I;
- fig. 4, vedere laterală a unei părți cu ecran magnetic a unui disc rotorice al generatorului în primul exemplu de realizare a variantei I;
- fig. 5, vedere de detaliu a unei părți din secțiunea A-A a generatorului în al doilea exemplu de realizare a variantei I;
- fig. 6, vedere laterală a unui sfert de disc rotorice atașat, al generatorului în al doilea exemplu de realizare a variantei I;
- fig. 7, vedere laterală a unei părți cu ecran magnetic a unui disc rotorice al generatorului în prima variantă;
- fig. 8, vedere în secțiune verticală B-B a unei jumătăți a generatorului în al doilea exemplu de realizare a variantei I având o singură pereche de magneți statorici;
- fig. 9, conectarea solenoizilor generatorului pentru obținere de curent alternativ bifazic sau de curent continuu;
- fig. 10, vedere în secțiune verticală a unei jumătăți a generatorului în a treia variantă;
- fig.11, vedere laterală a unei părți cu două ecrane magnetice, a unui disc rotorice al generatorului în a treia variantă;
- fig.12, vedere de sus a părții discului rotorice de generator în varianta a treia, din figura11;
- fig.13, vedere laterală a unei părți cu două ecrane magnetice, a unui disc rotorice al generatorului în a patra variantă;
- fig.14, vedere de sus a părții discului rotorice de generator în varianta a patra, din figura13;
- fig.15, vedere de sus a unei părți desfășurate liniar, a ansamblului componentelor magneto-electrice a generatorului în varianta a patra de realizare.
- fig. 16, vedere de sus a ansamblului componentelor magneto-electric în varianta cu magneți statorici discoidali orientați repulsiv și discuri rotorice decalate.

Generatorul magneto-electric **G** conform invenției are un rând circular de solenoizi **6** și două rânduri circulare de magneți statorici **5, 5'** ce îi încadrează, dispuși reciproc atractiv sau reciproc repulsiv și un rotor având obligatoriu două discuri rotorice **9, 9'** dispuse paralel pe un ax **4** comun și având niște ecrane magnetice **7, 7'** speciale dispuse dispuse marginal și echidistant, discurile rotorice **9, 9'** încadrând solenoizii **6** pentru a întrerupe sau a inversa periodic fluxul magnetic la nivelul solenoizilor **6**. De asemenea, poate avea și (sau numai) un rând circular de magneți **11, 11'** dispuși ca miez al solenoizilor **6**.

Ecranele magnetice **7, 7'** pot fi și din magnet lamelar **e, f** dispus repulsiv față de magneți **5, respectiv-5'** și încadrat de două ecrane magnetice subțiri **b, b'** dintre care cel puțin ecranul magnetic subțire **b** dinspre magneții statorici **5, 5'** este din tablă de permalloy, mu-metal sau inox feritic sau pot fi din material diamagnetic deflector de câmp, tip grafit pirolitic.

Într-o variantă I, conform invenției, generatorul magneto-electric **G** pentru eoliene de vânt mediu și slab, este format ca în figurile 1-2 din două discuri-suport **1, 1'**, feromagnetice cu câte un rând circular de n magneți statorici **5, 5'** dispuși echidistant pe discul-suport **1, 1'** și atractiv și coaxial pentru o pereche de magneți statorici **5-5'**, discurile-suport **1, 1'** cu magneți statorici **5, 5'** încadrând un rând de n solenoizi **6** cu sau fără miez, cu un spațiu circular de $5\div 15$ mm distanță între solenoizii **6** și magneții **5, respectiv -5'**, prin acest spațiu fiind deplasat rotativ câte un rând circular de ecrane magnetice **7, respectiv-7'** dispuse marginal și echidistant, cu spațiu între ele, pe câte un disc nemagnetic **c, (c')** fixat pe un ax **4** comun, care împreună cu ecranul magnetic **7, (7')** formează un disc rotorice **9, (9')**. Axul **4** este fixat

la rândul lui în doi rulmenți **3, 3'** fixați în câte o colivie **2, 2'** din zona centrală a discurilor-suport **1, 1'**, iar solenoizii **6** sunt fixați într-o coroană **a** circulară din rășină epoxidică, compusă preferabil din două jumătăți semicirculare, în care sunt fixate la turnarea rășinii și capurile unor șuruburi **s** de fixare a coroanei **a** cu solenoizi **6** de niște punți de fixare mediane **8** și inferioare/superioare **8'**, cu margini îndoite ce se fixează cu alte șuruburi **s** de marginile discurilor-suport **1, 1'**, unindu-le și formând astfel statorul generatorului. Punțile de fixare mediane **8** unesc jumătățile inferioară și superioară ale coroanei **a**, iar punțile de fixare inferioare **8'** pot fi conectate de niște picioare **12** de poziționare în poziție verticală.

Magneții statorici **5, 5'** pot fi de asemenea fixați cu o coroană **a'** din rășină epoxidică.

Discurile nemagnetice **c, (c')** de care sunt fixate ecranele magnetice **7, (7')** pot fi din aluminiu, dural, bronz, plexiglass sau alt material nemagnetic. Ecranele magnetice **7, (7')** au un ecran magnetic central **d, (e, f)** mai gros încadrat de două ecrane magnetice subțiri **b, b'** dintre care cel puțin ecranul magnetic subțire **b** dinspre magneții statorici **5, (5')** este din tablă de permalloy de 0,5÷5 mm grosime.

Solenoizii **6** sunt dispuși la 1÷10mm unul de altul și sunt interconectați în serie sau în paralel, fiind conectați apoi la un controller **10** adecvat, în sine cunoscut, de reglare a parametrilor puterii electrice furnizate.

Într-un exemplu de realizare 1 conform figurilor 3, 4, al variantei I, solenoizii **6** sunt preferabil cilindrici și au un miez magnetic din magnet cilindric **11** polarizat axial, dispus repulsiv și coaxial față de magneții statorici **5, 5'** care sunt tot cilindrici și de diametru egal cu al magneților cilindrici **11**. În acest exemplu de realizare, ecranele magnetice **7, 7'** au ecranul magnetic central **d** din material feromagnetic cu permeabilitate ridicată : mu-metal, permalloy sau din pulbere magnetică din NdFeB sinterizată, de 4÷10mm grosime-funcție de dimensiunile și puterea magneților statorici **5, 5'** și cu lățimea și lungimea depășind cu cca 5mm, respectiv-cca 15mm diametrul solenoidului **6**. Ecranele magnetice subțiri **b, b'** sunt ambele din tablă de 0,5÷2mm grosime din permalloy, mu-metal sau tablă de inox feritic cu conținut de carbon scăzut și sunt unite prin construcție de o coroană circulară prin care se fixează cu niște nituri **n** sau prin sudare electrică de discul rotoric nemagnetic **c**, ecranele subțiri **b, b'** fiind unite între ele la partea superioară prin lipire, fixând astfel ecranul magnetic central **d**. Grosimea ecranului magnetic **7, 7'** se calibrează la limita de neintroducere de forțe de frânare a rotației acestora prin atracție cu magneții statorici **5, 5'** sau **11**.

Spațiul dintre două ecrane magnetice **7** sau **7'** adiacente corespunde diametrului unui solenoid **6** și poate fi lăsat liber sau poate fi completat cu un ecran diamagnetic **7''** realizat din grafit pirolitic sau din amestec diamagnetic deflector de câmp magnetic conform documentului US 2006/0083931 A1.

Așa cum se vede și în fig. 3, liniile de câmp ale unei perechi de magneți statorici **5, 5'** și ale unui magnet cilindric **11** coaxial cu ei, se însumează la nivelul spirelor solenoidului **6**.

La interpunerea unei perechi de ecrane magnetice **7, 7'** cu permeabilitate magnetică mare între solenoidul **6** și perechea de magneți **5, 5'**, acestea măresc local permeabilitatea mediului și 'strâng' liniile de câmp, magnetizându-se temporar, marginile lor devenind poli magnetici de sens opus pentru perechea de ecrane magnetice **7, 7'**, ceea ce crește fluxul magnetic la nivelul spirelor solenoidului **6**, inducând în acesta curent electric +I, dat de o tensiune electromotoare $+e = -\Delta\Phi/\Delta t$. Când perechea de ecrane magnetice **7, 7'** a ieșit dintre perechea de magneți statorici **5, 5'** și solenoidul **6**, fluxul magnetic Φ_B revine la valoarea inițială, mai scăzută, această variație generând un curent de aceeași valoare dar de sens contrar, -I. Prin utilizarea între două ecrane magnetice **7** sau **7'** adiacente a unui ecran diamagnetic **9** deflector de câmp, ce dispersează liniile de câmp magnetic, diferența dintre starea 1-de ecranare cu ecran magnetic **7, (7')** și starea 2-de ecranare cu ecran diamagnetic **9**, crește, deci prin creșterea valorii $-\Delta\Phi_B/\Delta t$ crește și curentul I indus.

Într-un alt exemplu de realizare 2 a variantei I, conform figurilor 5-7, generatorul are solenoizii **6** preferabil paralelipipedici, fără miez sau cu miez feromagnetic, de dimensiuni mai mari sau egale cu ale magneților statorici **5, 5'** care sunt preferabil tot paralelipipedici. În acest exemplu de realizare, ecranele magnetice **7, 7'** au ecranul magnetic central **e, (f)**, din magnet subțire : 2÷8mm, polarizat pe fețe și dispus repulsiv față de magnetul statoric **5**,

respectiv-5', de lungime și lățime cel puțin egală cu cea a solenoidului 6 și preferabil cu 1÷15 mm mai mare, fața dinspre magnetul statoric 5, 5' fiind ecranată cu un ecran magnetic subțire **b** din material feromagnetic cu permeabilitate ridicată : mu-metal, permalloy sau din pulbere magnetică din NdFeB sinterizată, de 0,5÷5mm grosime-funcție de dimensiunile și puterea magneților statorici 5, (5') , aleasă corespundență valorii minime a forței de interacție magnetică cu magnetul statoric, (la limita de ecranare maximă a interacție repulsive dintre ecranul magnetic central **e**, (**f**) și magnetul statoric 5, (5') fără introducere de forță de atracție cu acesta). Fața opusă a ecranului magnetic central **e**, (**f**), în special în cazul utilizării unor solenoizi 6 cu miez feromagnetic, este ecranată parțial cu un ecran diamagnetic **b'** din grafit pirolitic sau din amestec diamagnetic deflector de câmp magnetic conform documentului US 2006/0083931, de 3÷6mm grosime, cu dimensiunea orientată tangențial cvasi-egală cu lățimea solenoidului 6 și cu dimensiunea orientată radial cvasi-egală cu lungimea părții cave pentru miez, a solenoidului 6. Rolul acestui ecran diamagnetic **b'** este de a diminua cât mai mult interacția magnetică dintre ecranul magnetic central **e**, (**f**) și câmpul magnetic propriu, de inducție, al solenoidului 6, dar în cazul utilizării de solenoizi 6 fără miez diamagnetic, poate lipsi. Așa cum se vede în fig.5, părțile neacoperite de ecranul diamagnetic **b'** ale ecranului magnetic central **e**, (**f**) inversează sensul liniilor de câmp magnetic la nivelul înfășurării solenoidului 6, la trecerea ecranelor magnetice 7 și 7' prin dreptul acestuia, inducând astfel curent *I* de inducție, alternativ, bifazic, ce poate fi utilizat prin intermediul unor stabilizatori de tensiune și convertori de curent adecvați , putând fi transformat în curent continuu de tensiune mai mică dar de intensitate mai mare prin diode redresoare înseriate pe circuitul fiecărei faze. Interconectarea solenozilor 6 este realizată în acest caz în parallel conform figurii 9. Pentru obținere de curent de aceeași putere dar de tensiune mai mare și intensitate mai mică, solenoizii sunt interconectați tot corespunzător celor două faze, dar prin înserierea separată a solenoizilor cu număr par de cei cu număr impar, corespunzătorii celei de-a doua faze.

- În altă variantă de realizare, II, a generatorului magneto-electric, ecranele magnetice 7, 7' au ecranul din grafit pirolitic sau din amestec diamagnetic deflector de câmp magnetic conform documentului US 2006/0083931 A1 , de minim 5mm grosime și sunt fixate între părți **c''** profilate nemetalice ale unui disc nemagnetic **c**, **c'** ca cele ale discului rotorice 9 din figura 11 sau 13, dar total nemetalic, în acest caz.

-Într-o variantă simplificată, III, conformă figurii 10, magneții statorici 5, 5' lipsesc, fiind înlocuiți cu magneți statorici 11' cilindrici sau paralelipipedici, polarizați pe fețe, introduși în interiorul solenozilor 6, iar coroana **a** din rășină epoxidică cu solenoizii 6 cu magneți 11' în interior este fixată pe un suport statoric 13 preferabil nemagnetic, din aluminiu, ce are în partea centrală un rulment 3'' pe care se fixează axul 4 al ansamblului rotorice format din două discuri rotorice 9, 9' realizate ca în varianta anterioară, II, cu ecrane magnetice 7, (7') formate ca în fig. 11-12, din un magnet central **e**, (**f**) dispus atractiv sau repulsiv față de un magnet statoric 11' și încadrat de un ecran magnetic subțire **b** din material feromagnetic și de un ecran diamagnetic **b'** din grafit pirolitic sau echivalent, de 3÷6mm grosime, cu dimensiunea orientată tangențial cvasi-egală cu lățimea solenoidului 6 și cu dimensiunea orientată radial cvasi-egală cu lungimea părții cave pentru miez, a solenoidului 6.

Când orientarea magnetului central **e**, (**f**) față de magnetul statoric 11' este repulsivă, în locul ecranului diamagnetic **b'** se poate utiliza un ecran feromagnetic de grosime aleasă corespundență interacției magnetice minime dintre ecranul magnetic 7 (7') și magnetul statoric 11'. Coroana **a** cu solenoizii 6 cu magneți 11' este apoi fixată prin șuruburi **ș** de un cadru-suport din discuri-suport 1, 1' unite prin punți de fixare 8 sau din platbandă 1'' lată nemagnetică îndoită în formă de U, din aluminiu sau plastic (plexiglass) sau pertinax, având două găuri pentru ieșirea capetelor axului 4. Deoarece părțile **c''** trebuie să fie nemetalice, pentru a nu se induce curenți electrici în acestea, ce ar frâna relativ rotația, întreg discul nemagnetic **c**, (**c'**) trebuie să fie nemetalic, (din plexiglass, textolit, etc).

- Într-o altă variantă, IV, conformă figurii 15, generatorul este realizat conform variantei generale și în mod similar variantei II, cu solenoizii 6 fără magnet interior și cu magneți statorici 5, 5' dar dispuși simetric-repulsiv unul față de celălalt, pentru fiecare pereche de magneți statorici 5-5' care încadrează un solenoid 6, discurile rotorice 9, 9' fiind realizate ca

în fig. 13, 14 , total nemetalice, cu ecrane magnetice **7, 7'** din grafit pirolitic sau alt ecran diamagnetic echivalent, precum cel din documentul US 2006/0083931 A1, fixat între părți **c''** ale discului nemagnetic **c, c'** direct, prin lipirea marginilor de contact cu acestea, sau prin niște lamele nemetalice **b''** subțiri.

-Spre deosebire de variantele anterioare, dispunerea unu față de altul a discurilor rotorice **9, 9'** nu este simetrică ci decalată cu o lățime de ecran magnetic **7** aleasă (cvasi)egală cu distanța dintre doi solenoizi **6** adiacenți, ca în fig. 15. În acest mod , atunci când ele se rotesc simultan, dacă ecranul magnetic **7** este interpus între un magnet statoric **5** și un solenoid **6**, acest solenoid este sub liniile de câmp ale magnetului statoric **5'** opus, și invers-când prin rotirea discurilor rotorice **9, 9'** un ecran magnetic **7'** ecranează acțiunea magnetului statoric **5'** asupra unui solenoid **6** din dreptul lui, simultan un ecran magnetic **7** corespondent dezecranează acțiunea magnetului statoric **5** corespondent asupra acestui solenoid **6**, inversându-se astfel periodic sensul liniilor de câmp la nivelul solenoizilor și generând curent electric alternativ care rezultă per total bifazat, prin interconectarea solenoizilor ca în fig.9.

De asemenea, în locul setului circular de magneți statorici **5, 5'** pot fi utilizați și doi magneți tip coroană circulară **5''**, ca în fig.16, care prezintă avantajul că prin crearea unui câmp magnetic omogen pe tot parcursul rotației ecranelor magnetice **7, 7'** se micșorează considerabil forța de frânare generată de o eventuală calibrare necorespunzătoare a ecranelor magnetice **7, 7'** din ecran magnetic **d, e, f** și/sau ecran feromagnetic subțire **b** atașat , prin lipsa de neomogenități de câmp . În cazul variantei IV din fig. 15, 16 ecranele magnetice **7, 7'** din magnet lamelar **e, f** trebuiesc însă orientate repulsiv unu față de altul.

-Discurile rotorice **9, 9'** realizate cu ecrane magnetice **7, 7'** doar de tip diamagnetic pot fi utilizate și pentru variantele anterioare, I, II și III, dar dispuse simetric și cu randament puțin mai mic decât în cazul utilizării discurilor rotorice specifice acestor variante, prezentate.

-De asemenea, cu rezultate mai slabe, ca ecrane magnetice **7, 7'** pot fi utilizate în formă simplificată, și ecrane din material antiferomagnetic tip pulbere de oxid de nichel obținută prin oxidarea nichelului în abur de peste 600°C, fixată în rășină epoxidică, sau pulbere magnetică de NdFeB, nemagnetizată sau magnetizată și amestecată, de asemenea fixată în rășină epoxidică. Astfel de ecrane magnetice pot fi utilizate la grosime mai mică, sub 5mm, și în locul ecranelor magnetice subțiri **b, b'** ce intră în componența unor ecrane magnetice **7,7'**.

Preferabil este ca grosimea totală a unui ecran magnetic **7, (7')** să nu depășească 10mm iar distanța dintre acestea și un magnet **5** sau **5'** , precum și distanța dintre ele și solenoizii **6**, să fie cât mai mică, preferabil de cca 1mm. Magneții **5, 5'** pot fi de dimensiuni mari, în principiu, dar pentru a evita interacții puternice între ei, pot avea dimensiuni paralelipipedice de (30÷50)x25x(30÷50) cu polarizarea paralelă cu lățimea (30÷50) sau cu grosimea.

-Pentru o bună stabilitate a fixării discurilor rotorice **9, 9'** pe axul **4**, cu coroana **a** cu solenoizi **6** între ele, se poate utiliza, prin fixare pe axul **4**-ca în fig. 8, o bușă-distanțier **j** dispusă între cele două discuri rotorice **9, 9'** și două bușe **i, i'** cu șaibă **g, g'** fixată de partea exterioară a discului rotorice **9, 9'**, cu capătul dinspre exterior al șaibei în contact cu rulmentul **3**, respectiv-**3'** fixat pe același ax **4**, pe capătul de fixare al axului **4** în rulmentul **3'** din colivia **2'** a discului-support **1'** fiind în final înșurubată o piuliță de fixare **h**. O piuliță similară, nefigurată, poate fi prevăzută și pentru capătul opus, prelungit, fixat în rulmentul **3** din colivia **2** atașată central discului-support **1**. În final, se fixează punțile de fixare **8, 8'** de discurile-support **1, 1'** și de coroana **a** cu solenoizi **6**, de punțile de fixare **8'** fiind fixate picioarele **12**.

-Pentru stabilitatea fixării magneților statorici **5, 5'** pe discul-support **1**, respectiv-**1'**, este recomandabil ca distanța de 5-10 mm dintre marginile adiacente ale lor să fie ocupată de un ecran feromagnetic **q**, din oțel-inox feritic sau alt oțel cu conținut scăzut de C, ca în fig. 15.

În locul rulmenților **3, 3'** se pot utiliza două lagăre magnetice, cu magneți conici în repulsie.

Avantajul utilizării acestui tip de generator magneto-electric, constă în faptul că aceeași variație de flux magnetic și deci aceeași putere generată ca în cazul deplasării unor magneți puțin mai mici față de solenoizii utilizați poate fi obținută cu magneți statorici mai mari , de putere mai mare, cu o putere de rotire a ecranelor magnetice **7, 7'** semnificativ mai mică decât în cazul rotirii unor magneți față de solenoizii **6**, ca urmare a greutății considerabil mai mici a ecranelor magnetice **7, 7'** și a unei interacții magnetice de frânare cu câmpul magnetic total (cel indus de solenoizii **6** și cel al magneților **5** și **5'**) -semnificativ mai mici.

Revendicări

1. Generator magneto-electric pentru eoliene de vânt mediu și slab, format din două rânduri circulare de n magneți statorici (5, 5') dispuși echidistant pe câte un disc-suport (1), respectiv-(1') și un rând de n solenoizi (6) cu sau fără miez, fixați într-o coroană (a) circulară din rășină epoxidică, cu un spațiu circular de 5÷15 mm distanță între solenoizii (6) și magneții (5) sau (5'), de rotire a unui disc rotor (9, 9') cu ecrane magnetice (7, 7') dispuse marginal și echidistant, cu spațiu între ele corespondent dimensiunii unui ecran magnetic (7, 7'), pe un disc nemagnetic (c, c') fixat pe un ax (4) comun fixat în doi rulmenți (3, 3') fixați în câte o colivie (2, 2') din zona centrală a discurilor-suport (1, 1') fixate solidar cu coroana (a) cu solenoizi (6) prin niște punți de fixare mediane (8) și inferioare (8'), **caracterizat prin aceea că**, magneții perechilor de magneți statorici (5-5'), sunt dispuși atractiv și coaxial pe discurile-suport (1, 1'), discurile rotorice (9, 9') sunt dispuse paralel-simetric și în cadreează coroana (a) cu solenoizi (6) interconectați în serie sau în paralel în mod adecvat obținerii unui curent alternativ bifazic, iar ecranele magnetice (7, 7') au un ecran magnetic central (d, e, f) mai gros încadrat de două ecrane magnetice subțiri (b, b') dintre care cel puțin ecranul magnetic subțire (b) dinspre magneții statorici (5, 5') este din tablă de permalloy, mu-metal sau inox feritic, de 0,5÷5 mm grosime.
2. Generator magneto-electric, conform revendicării 1, **caracterizat prin aceea că**, solenoizii (6) sunt cilindrici și au un miez magnetic din magnet cilindric (11) polarizat axial, dispus repulsiv și coaxial față de magneții statorici (5, 5') care sunt identici cu magneții cilindrici (11), iar ecranele magnetice (7, 7') au ecranele magnetice subțiri (b și b') identice, de 0,5÷2mm grosime și ecranul magnetic central (d) de 4÷10mm grosime, din material feromagnetic cu permeabilitate ridicată: mu-metal, permalloy sau din pulbere magnetică din NdFeB sinterizată, cu lățimea și lungimea depășind cu cca 5mm, respectiv-cca 15mm diametrul solenoidului (6), grosimea ecranului magnetic (7, 7') fiind calibrată la limita de neintroducere de forțe de frânare a rotației acestora prin atracție cu magneții statorici (5, 5') sau (11).
3. Generator magneto-electric, conform revendicării 2, **caracterizat prin aceea că**, discurile rotorice (9, 9') mai au între două ecrane magnetice (7 sau 7') adiacente, câte ecran diamagnetic (9) deflector de câmp, ce dispersează liniile de câmp magnetic,
4. Generator magneto-electric, conform revendicării 1, **caracterizat prin aceea că**, solenoizii (6) și magneții statorici (5, 5') sunt paralelipipedici, fără miez sau cu miez feromagnetic, iar, ecranele magnetice (7, 7') au ecranul magnetic central (e, f), din magnet subțire de 2÷8mm, polarizat pe fețe și dispus repulsiv față de magnetul statoric (5), respectiv-(5'), de lungime și lățime cel puțin egală cu cea a solenoidului (6) și preferabil cu 1÷15 mm mai mare, grosimea ecranului magnetic subțire (b) este aleasă corespondentă valorii minime a forței de interacție magnetică cu magnetul statoric (5, 5'), iar ecranul magnetic subțire (b') are 3÷6mm grosime, este diamagnetic deflector de câmp, din grafit pirolitic sau echivalent, cu dimensiunea orientată tangențial cvasi-egală cu lățimea solenoidului (6) și cu dimensiunea orientată radial cvasi-egală cu lungimea părții cave pentru miez, a solenoidului (6).
5. Generator magneto-electric pentru eoliene de vânt mediu și slab, format din două rânduri circulare de n magneți statorici (5, 5') dispuși echidistant pe câte un disc-suport (1), respectiv-(1') și un rând de n solenoizi (6) cu sau fără miez, fixați într-o coroană (a) circulară din rășină epoxidică, cu un spațiu circular de 5÷15 mm distanță între solenoizii (6) și magneții (5) sau (5'), de rotire a unui disc rotor (9, 9') cu ecrane magnetice (7, 7') dispuse marginal și echidistant, cu spațiu între ele corespondent dimensiunii unui ecran magnetic (7, 7'), pe un disc nemagnetic c, (c') fixat pe un ax (4) comun fixat în doi rulmenți (3, 3') fixați în câte o colivie (2, 2') din zona centrală a discurilor-suport (1, 1') fixate solidar cu coroana (a) cu solenoizi (6) prin niște punți de fixare mediane (8) și inferioare (8'), **caracterizat prin aceea că**, magneții perechilor de magneți statorici (5-5'), sunt dispuși atractiv și coaxial pe discurile-suport (1, 1'), discurile rotorice (9, 9') sunt dispuse paralel-simetric și în cadreează coroana (a) cu solenoizi (6) interconectați în serie sau în paralel în mod adecvat obținerii unui curent alternativ bifazic, iar ecranele magnetice (7, 7') sunt de minim 5 mm grosime și din material

diamagnetic deflector de câmp tip grafit pirolitic sau echivalent și sunt fixate între părți (c'') profilate nemetalice ale unui disc nemagnetic (c, c') al discului rotor (9, 9').

6. Generator magneto-electric de vânt mediu și slab, având niște magneti statorici (11) dispuși echidistant, un rând de solenoizi (6), fixați într-o coroană (a) din rășină epoxidică, și minim un disc rotor cu ecrane magnetice dispuse marginal și echidistant, cu spațiu între ele corespondent dimensiunii unui ecran magnetic pe un disc nemagnetic (c, c') fixat pe un ax (4) comun fixat în minim un rulment (3''), **caracterizat prin aceea că**, într-o variantă simplificată, are magnetii statorici (11') cilindrici sau paralelipipedici, polarizați pe fețe, introduși în interiorul solenozilor (6) și două discuri rotorice (9, 9') dispuse paralel-simetric ce încadrează coroana (a) din rășină epoxidică cu solenozii (6), care este fixată pe un suport statoric (13) preferabil nemagnetic cu rulmentul (3'') poziționat central, discurile rotorice (9, 9') având ecranele magnetice 7, (7') formate din un magnet central (e, f) încadrat de un ecran magnetic subțire (b) din material feromagnetic și de un ecran diamagnetic (b') din grafit pirolitic sau echivalent, de 3÷6mm grosime, cu dimensiunea orientată tangențial cvasi-egală cu lățimea solenoidului (6) și cu dimensiunea orientată radial cvasi-egală cu lungimea părții cave pentru miez, a solenoidului (6), coroana (a) cu solenozii (6) fiind fixată prin șuruburi (ș) de un cadru-suport din platbandă (1'') lată nemagnetică îndoită în formă de U, preferabil din aluminiu, având două găuri pentru ieșirea capetelor axului (4).

7. Generator magneto-electric pentru eoliene de vânt mediu și slab, format din două rânduri circulare de n magneti statorici (5, 5') dispuși echidistant pe câte un disc-suport (1), respectiv-(1') și un rând de n solenoizi (6) cu sau fără miez, fixați într-o coroană (a) circulară din rășină epoxidică, cu un spațiu circular de 5÷15 mm distanță între solenozii (6) și magnetii (5) sau (5'), de rotire a unui disc rotor (9, 9') cu ecrane magnetice (7, 7') dispuse marginal și echidistant, cu spațiu între ele corespondent dimensiunii unui ecran magnetic (7, 7'), pe un disc nemagnetic (c, c') fixat pe un ax (4) comun fixat în doi rulmenți (3, 3') fixați în câte o colivie (2, 2') din zona centrală a discurilor-suport (1, 1') fixate solidar cu coroana (a) cu solenoizi (6) prin niște punți de fixare mediane (8) și inferioare (8'), **caracterizat prin aceea că**, magnetii perechilor de magneti statorici (5-5'), sunt dispuși repulsiv și coaxial pe discurile-suport (1, 1'), discurile rotorice (9, 9') sunt dispuse paralel-nesimetric, decalate cu dimensiunea cvasitangențială a unui ecran magnetic (7, 7') și în cadreează coroana (a) cu solenoizi (6) interconectați în serie sau în paralel în mod adecvat obținerii unui curent alternativ bifazic, iar ecranele magnetice (7, 7') sunt de minim 5 mm grosime și sunt fixate între părți (c'') profilate nemetalice ale unui disc nemagnetic (c, c') al discului rotor (9, 9'), prin lipire sau prin niște lamele nemetalice (b'') subțiri.

8. Generator magneto-electric, conform oricăreia dintre revendicările 1÷5 sau 7, **caracterizat prin aceea că** în locul magnetilor statorici (5, 5') are câte un magnet tip coroană circulară (5'').

9. Generator magneto-electric, conform revendicării 7, **caracterizat prin aceea că**, ecranele magnetice (7, 7') sunt din material diamagnetic deflector de câmp magnetic tip grafit pirolitic sau echivalent.

10. Generator magneto-electric, conform revendicării 7 sau 8, **caracterizat prin aceea că**, ecranele magnetice (7, 7') sunt din magnet lamelar (e, f) cu ecran feromagnetic subțire (b) atașat, orientate repulsiv unul față de altul și față de magnetii statorici (5), respectiv-(5') sau respectiv-(5'').

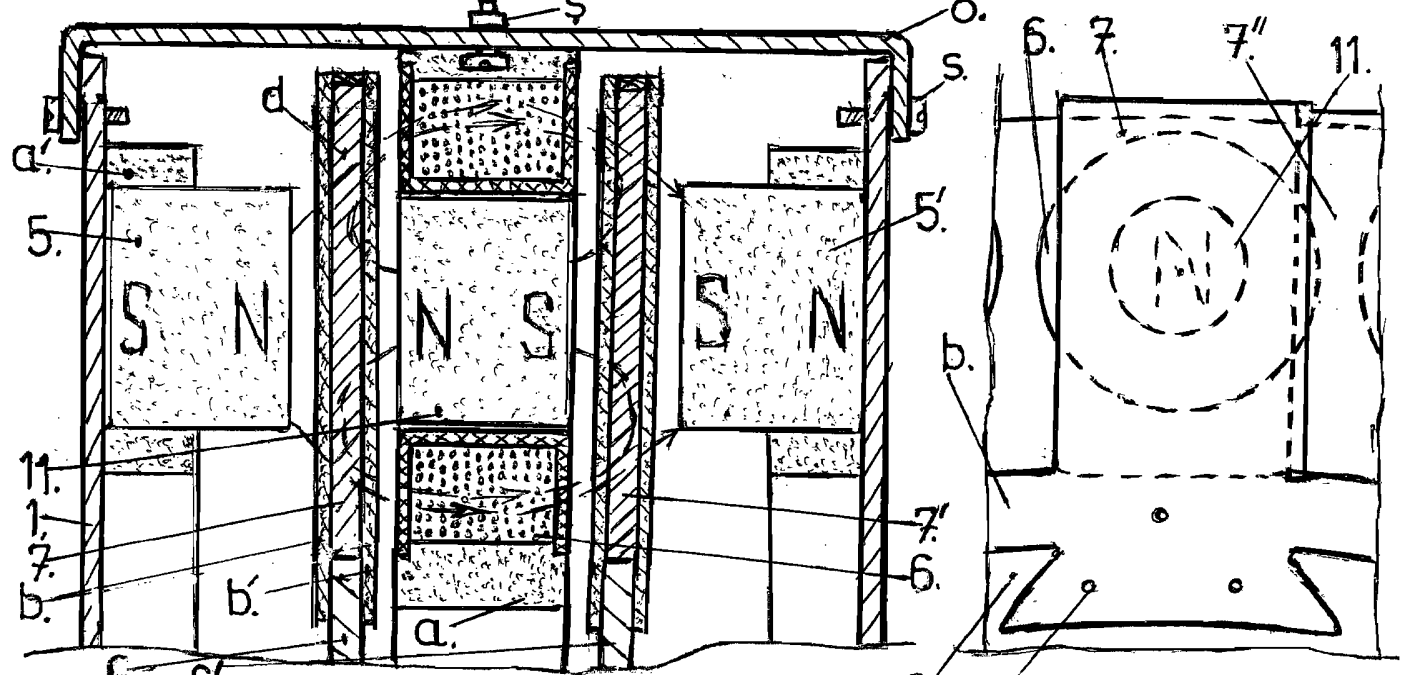
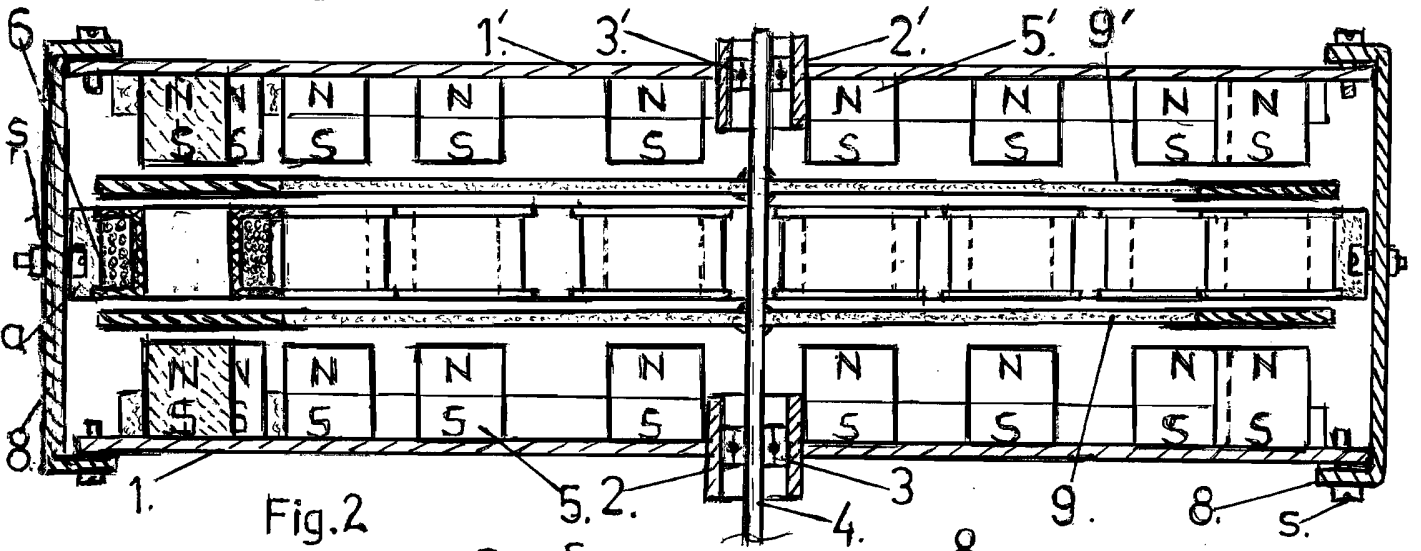
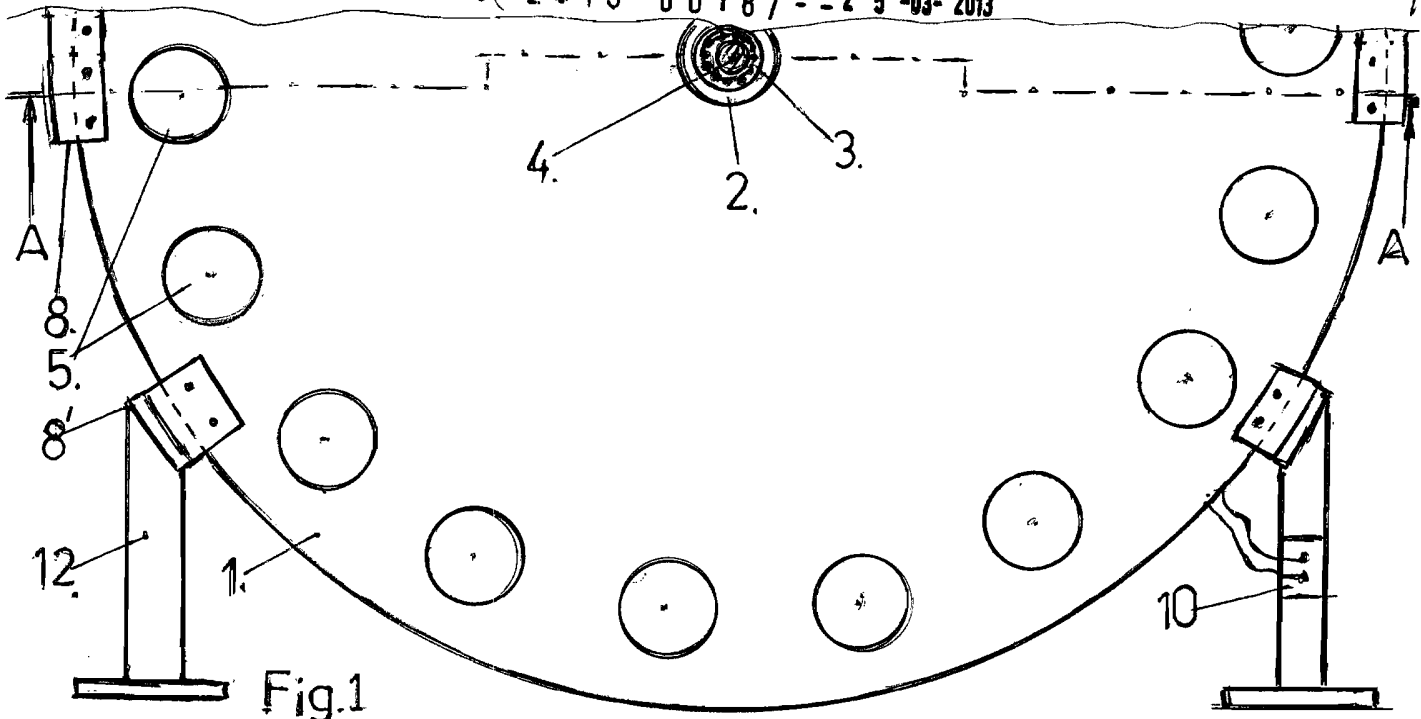


Fig. 3

Fig. 4

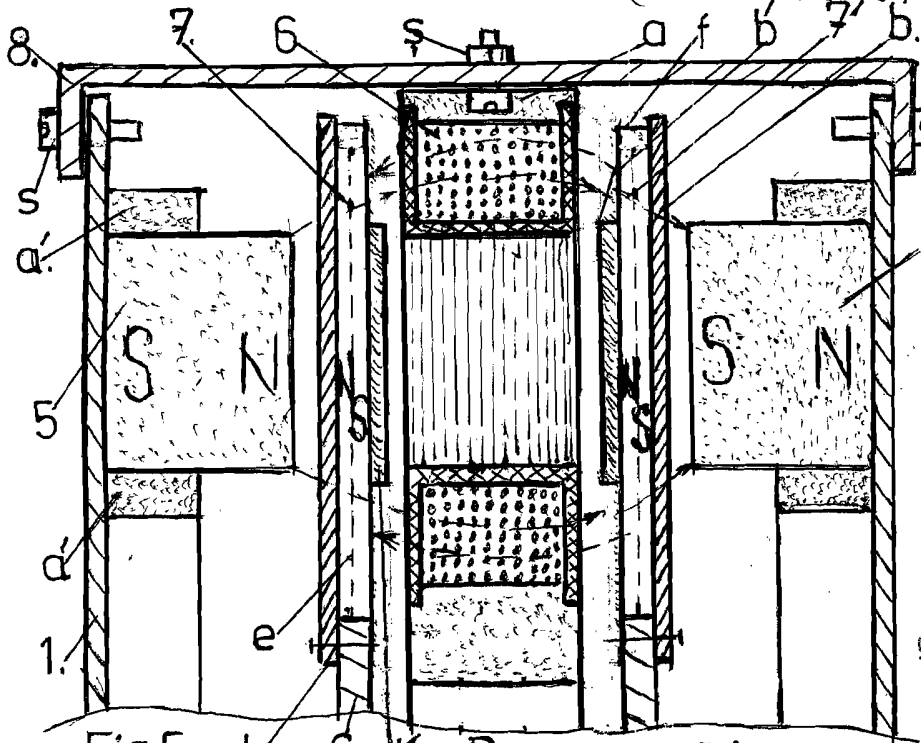


Fig.5

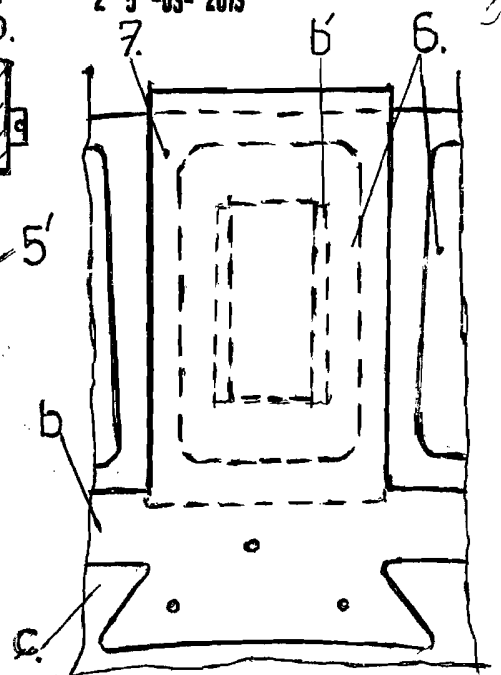


Fig.6

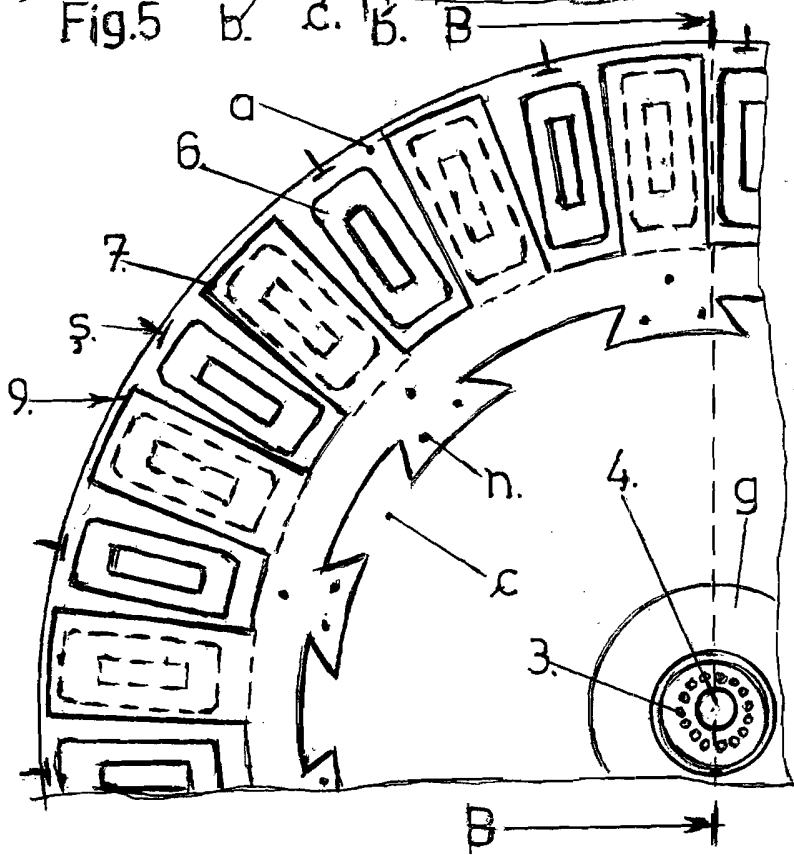


Fig.7

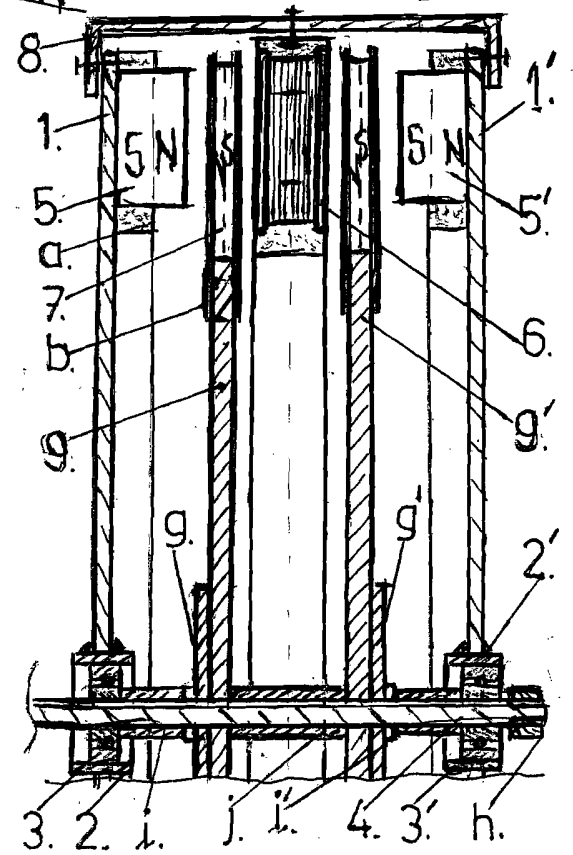


Fig.8

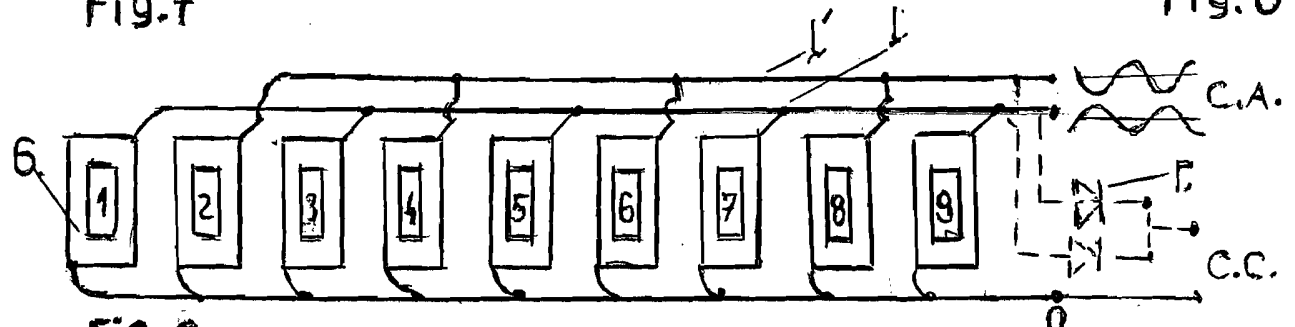


Fig.9

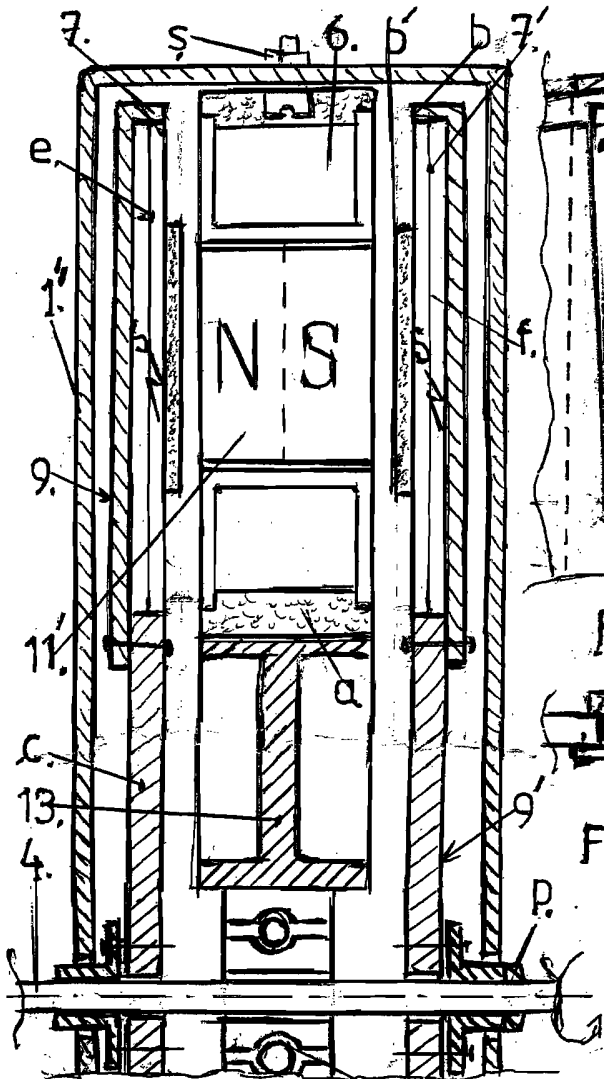


Fig.10

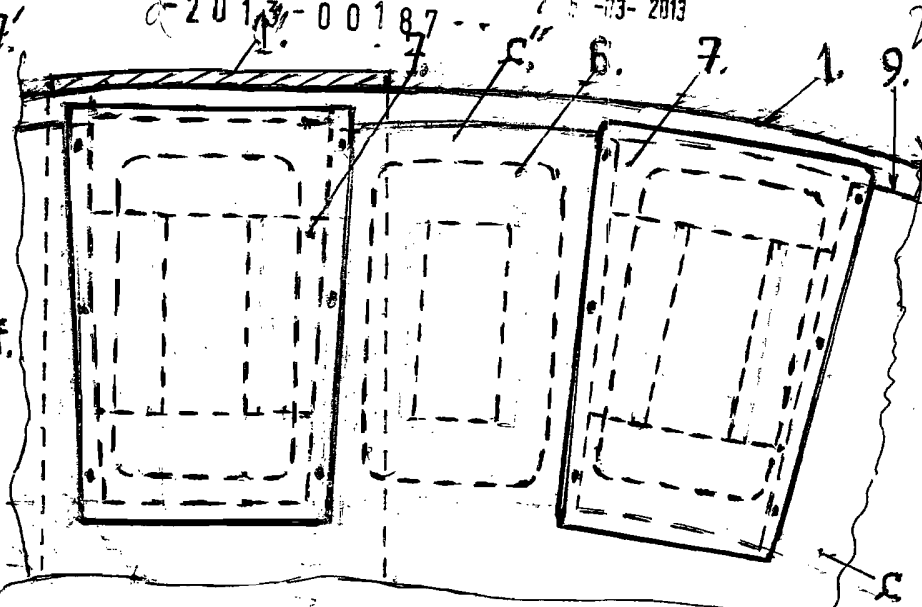


Fig.11

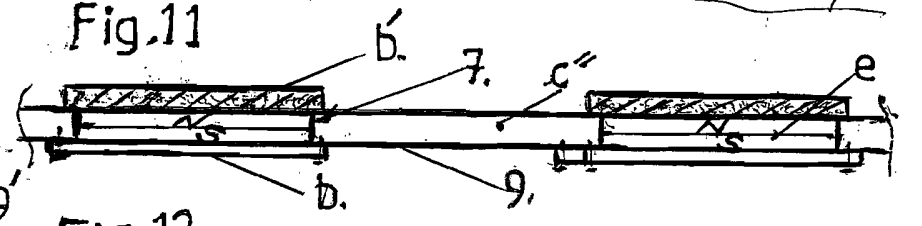


Fig.12

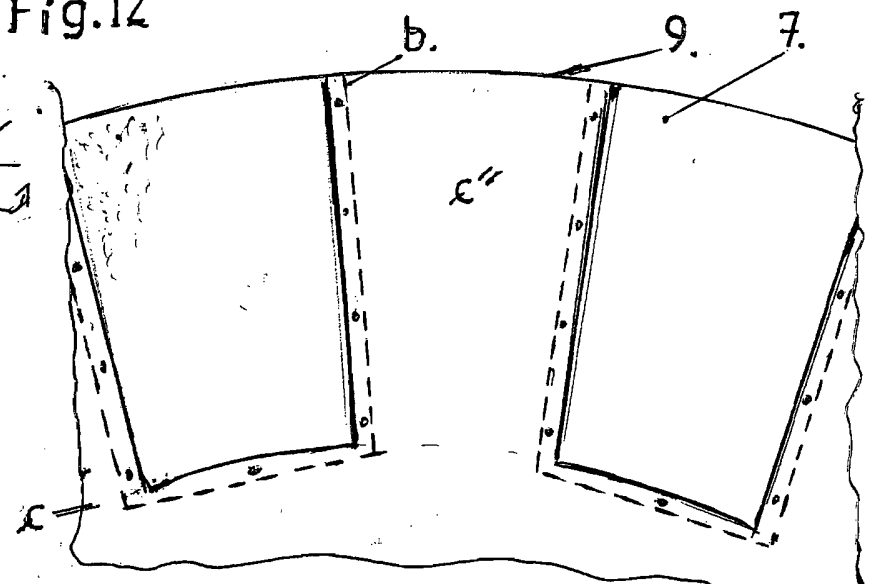


Fig.13

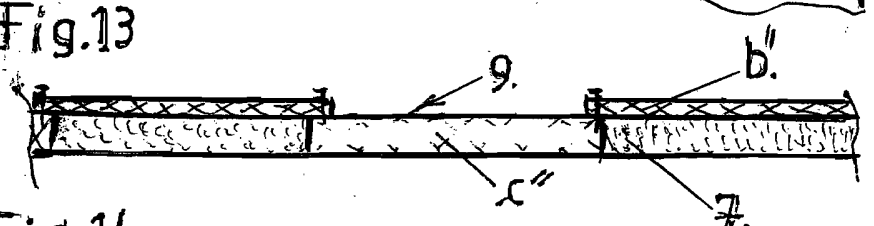


Fig.14

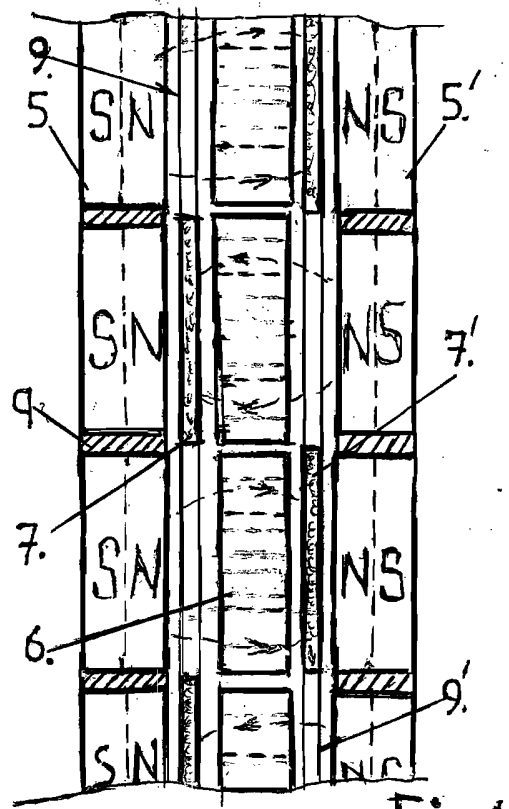


Fig.15

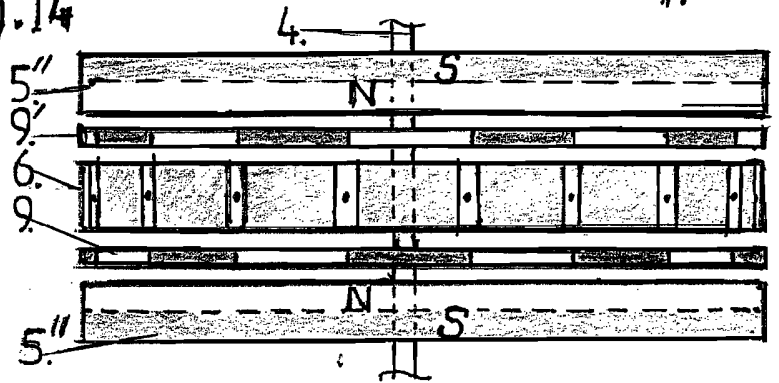


Fig.16