



(12) 实用新型专利

(10) 授权公告号 CN 204540277 U

(45) 授权公告日 2015. 08. 12

(21) 申请号 201520101356. 4

(22) 申请日 2015. 02. 12

(73) 专利权人 宣威德康希望生猪养殖有限公司
地址 655499 云南省曲靖市宣威市宛水街道
新盛小区 43 号

(72) 发明人 苟磊

(74) 专利代理机构 昆明大百科专利事务所
53106

代理人 戎加富

(51) Int. Cl.

A01K 1/02(2006. 01)

A01K 1/00(2006. 01)

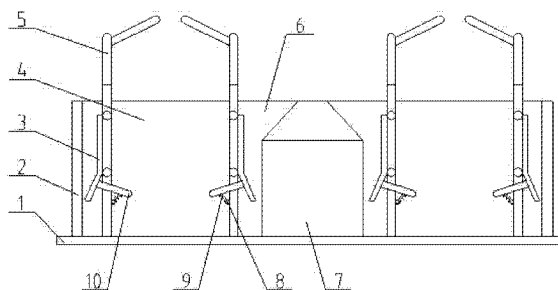
权利要求书1页 说明书2页 附图2页

(54) 实用新型名称

一种分娩、保育用猪舍

(57) 摘要

本实用新型公开了一种分娩、保育用猪舍,包括限位栏、保育间和分娩间,限位栏的外侧固定安装有连接板,防压台板通过转轴和轴承座安装在连接板上,防压台板的下侧设置有复位弹簧,转轴的中部安装有调节杆。本实用新型实现了防压台板的角度可调,完全能够适应母猪的不同体型,解决了防压台板不可调而带来的局限性问题,同时,复位弹簧对躺卧的母猪有一定的缓冲作用,减少了对母猪的损伤,该装置的设计结构新颖、使用方便、结构坚固,不仅使母猪有较好的活动空间,改善了母猪压抑的心情,还体现了养殖场在追求母猪养殖高效益的同时更人性化的关爱母猪,具有较好的社会价值,易于推广使用。



1. 一种分娩、保育用猪舍,包括限位栏(5)、由限位栏(5)分隔成的保育间(6)和保育间(6)两侧的分娩间(4),所述分娩间(4)后半部的两侧限位栏(5)上设置有防压台板(10),其特征在于:所述防压台板(10)为U型结构,所述限位栏(5)的外侧固定安装有两连接板(3),所述防压台板(10)的两端固定安装在一根转轴(14)上,所述转轴(14)的两端安装在轴承座(13)内,所述轴承座(13)固定安装在连接板(3)上,所述防压台板(10)的下侧对称设置有复位弹簧(9),所述复位弹簧(9)通过连接杆(8)固定在限位栏(5)上,所述转轴(14)的中部固定安装有调节杆(12),所述调节杆(12)的上端部加工有数个调节孔(15),所述调节杆(12)通过螺栓螺母固定在限位栏(5)的横杆上。

2. 根据权利要求1所述的一种分娩、保育用猪舍,其特征在于:所述分娩间(4)和保育间(6)的外侧设置有外围栏(2),所述外围栏(2)固定安装在漏缝底板(1)上。

3. 根据权利要求1或2所述的一种分娩、保育用猪舍,其特征在于:所述分娩间(4)后侧与外围栏(2)之间设置有分娩用的接生室(11)。

4. 根据权利要求2所述的一种分娩、保育用猪舍,其特征在于:所述外围栏(2)的高度低于限位栏(5)的高度。

5. 根据权利要求1所述的一种分娩、保育用猪舍,其特征在于:所述保育间(6)的后侧设置有保温箱(7)。

6. 根据权利要求1所述的一种分娩、保育用猪舍,其特征在于:所述分娩间(4)和保育间(6)前侧的漏粪底板(1)上设有垫草。

一种分娩、保育用猪舍

技术领域

[0001] 本实用新型属于养猪技术领域,具体涉及一种分娩、保育用猪舍。

背景技术

[0002] 随着经济的发展,养猪业已经开始向集约化的饲养模式发展,工厂化的科学养猪才能在激烈的市场竞争中赢得先机,科学合理的应用先进的养猪设备就显得极为的重要。母猪的分娩、保育猪舍是一种现代化的养猪设备,具有结构简单、操作方便、坚固耐用,清洁方便的优点,但由于母猪的品种差异及新老母猪的差异,它的体型大小和长短差异特别的大,特别是初产的母猪,体型较小,又没有哺乳的经验,而产后半个月的仔猪自我防卫的能力很差,容易被母猪睡觉和躺卧的时候压伤和压死,为了避免压伤和压死仔猪,虽然在分娩间后半部的两侧限位栏上设置了防压台板,防压台板固定在两侧的围栏上,且防压台板与限位栏垂直,加之母猪的个体差异较大,不能完全做到每头母猪都有技术员观察预防突发的状况,也不能保证每头母猪在哺乳和躺卧的时候,固定安装的限位栏就能有效的解决小仔猪被压死压伤的问题,同时,刚分娩后的母猪体质较差,向下躺卧的时候,惯性大,突然向下躺卧防压台板的撞击力大,容易撞伤母猪。因此,研制开发一种设计新颖、使用方便、就够稳定、能把对仔猪和母猪的损伤降到最低的分娩、保育用猪舍是客观需要的。

发明内容

[0003] 本实用新型的目的在于提供一种设计新颖、使用方便、就够稳定、能把对仔猪和母猪的损伤降到最低的分娩、保育用猪舍。

[0004] 本实用新型的目的是这样实现的,包括限位栏、由限位栏分隔成的保育间和保育间两侧的分娩间,分娩间后半部的两侧限位栏上设置有防压台板,防压台板为U型结构,限位栏的外侧固定安装有两连接板,防压台板的两端固定安装在一根转轴上,转轴的两端安装在轴承座内,轴承座固定安装在连接板上,防压台板的下侧对称设置有复位弹簧,复位弹簧通过连接杆固定在限位栏上,转轴的中部固定安装有调节杆,调节杆的上端部加工有数个调节孔,调节杆通过螺栓螺母固定在限位栏的横杆上。

[0005] 本实用新型实现了防压台板的角度可调,完全能够适应母猪的不同体型,不需要过多的技术员参与就能完成对母猪的分娩和接生工作,解决了防压台板不可调而带来的局限性问题,且显著的提高了仔猪的成活率,同时,设置的复位弹簧对向下躺卧的母猪有一定的缓冲作用,大大的降低了防压台板的撞击力,将对母猪的损伤程度降到了最低,该装置的设计结构新颖、使用方便、结构坚固,当仔猪的自理能力增强的时候,可以将防压台板调整到靠近限位栏处,不仅使母猪有较好的活动空间,改善了母猪压抑的心情,还体现了养殖场在追求母猪养殖高效益的同时更人性化的关爱母猪,具有较好的社会价值,易于推广使用。

附图说明

[0006] 图 1 为本实用新型的整体结构示意图；

[0007] 图 2 为本实用新型的俯视图；

[0008] 图 3 为本实用新型的左视图。

[0009] 图中：1-漏粪底板,2-外围栏,3-连接板,4-分娩间,5-限位栏,6-保育间,7-保温箱,8-连接杆,9-复位弹簧,10-防压台板,11-接生室,12-调节杆,13-轴承座,14-转轴,15-调节孔。

具体实施方式

[0010] 下面结合附图对本实用新型作进一步的说明,但不以任何方式对本实用新型加以限制,基于本实用新型教导所作的任何变更或改进,均属于本实用新型的保护范围。

[0011] 如图 1~3 所示,本实用新型包括限位栏 5、由限位栏 5 分隔成的保育间 6 和保育间 6 两侧的分娩间 4,分娩间 4 后半部的两侧限位栏 5 上设置有防压台板 10,防压台板 10 为 U 型结构,限位栏 5 的外侧固定安装有两连接板 3,防压台板 10 的两端固定安装在一根转轴 14 上,转轴 14 的两端安装在轴承座 13 内,轴承座 13 固定安装在连接板 3 上,防压台板 10 的下侧对称设置有复位弹簧 9,复位弹簧 9 通过连接杆 8 固定在限位栏 5 上,转轴 14 的中部固定安装有调节杆 12,调节杆 12 的上端部加工有数个调节孔 15,调节杆 12 通过螺栓螺母固定在限位栏 5 的横杆上。

[0012] 本实用新型在使用的时候,根据分娩时母猪的体态和大小情况,合理的调节限位栏 5 两侧防压台板 10 的角度,调节角度时,只需要松开固定调节杆 12 的螺栓螺母,将调节杆 12 上拉或下压,调节至合适的角度后,再利用螺栓螺母将调节杆 12 固定在限位栏 5 的横杆上即可,调节和只用都比较方便,当母猪需要躺下的时候,它后背部被两侧的防压台板 10 阻挡,减缓了母猪躺下时的速度,为仔猪提供了逃生的空间,同时复位弹簧 9 还对母猪躺下时有一个缓冲的作用,减小了防压台板 10 对母猪的损伤,当仔猪度过适应期后,还可以将防压台板 10 调整到靠近限位栏 5 处,让使母猪有较大的活动空间,改善了母猪压抑的心情,尽快的促使母猪产后的恢复。

[0013] 进一步的,所述分娩间 4 和保育间 6 的外侧设置有外围栏 2,所述外围栏 2 固定安装在漏缝底板 1 上,一是可以对产后的母猪、仔猪起到遮风保暖的作用,二是还可以将多个漏风底板以外围栏为界连接起来,以满足规模化养猪的需要,为了让分娩、保育猪舍美观大方、节约成本,优选地,所述外围栏均采用 PVC 板制作。

[0014] 为了便于技术员进入室内进行母猪的接生和护理工作,所述分娩间 4 后侧与外围栏 2 之间设置有分娩用的接生室 11。

[0015] 进一步的,所述外围栏 2 的高度低于限位栏 5 的高度,是为了便于技术员可以随时观察分娩间 4 和保育间 6 内的母猪和仔猪的生长状况。

[0016] 进一步的,所述保育间 6 的后侧设置有保温箱 7,保温箱 7 能为仔猪提供一个恒温、清洁的环境,保证仔猪安全、健康成长,提高仔猪的成活率;所述分娩间 4 和保育间 6 前侧的漏粪底板 1 上设有垫草,添加垫草可以减少母猪异常行为的发生,改善母猪的福利状况,减少母猪猪蹄病和繁殖障碍的发生,延长母猪的繁殖利用年限,垫草还能提高生产性能和免疫机能,仔猪的发育也更健康,同时垫草还可以在冬季加厚用于猪舍的保温。

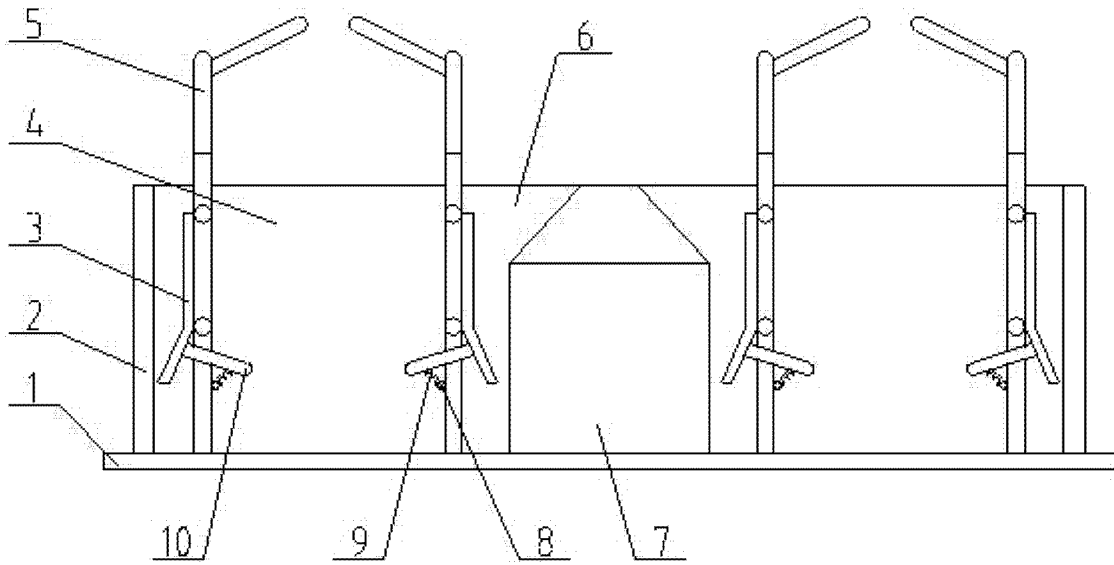


图 1

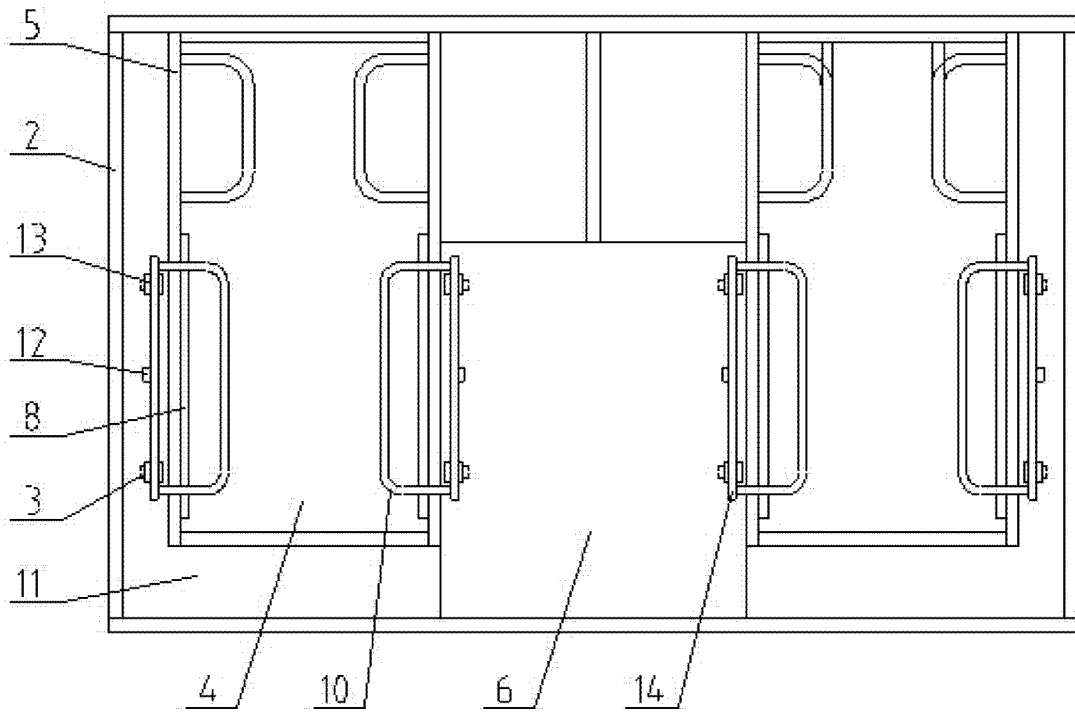


图 2

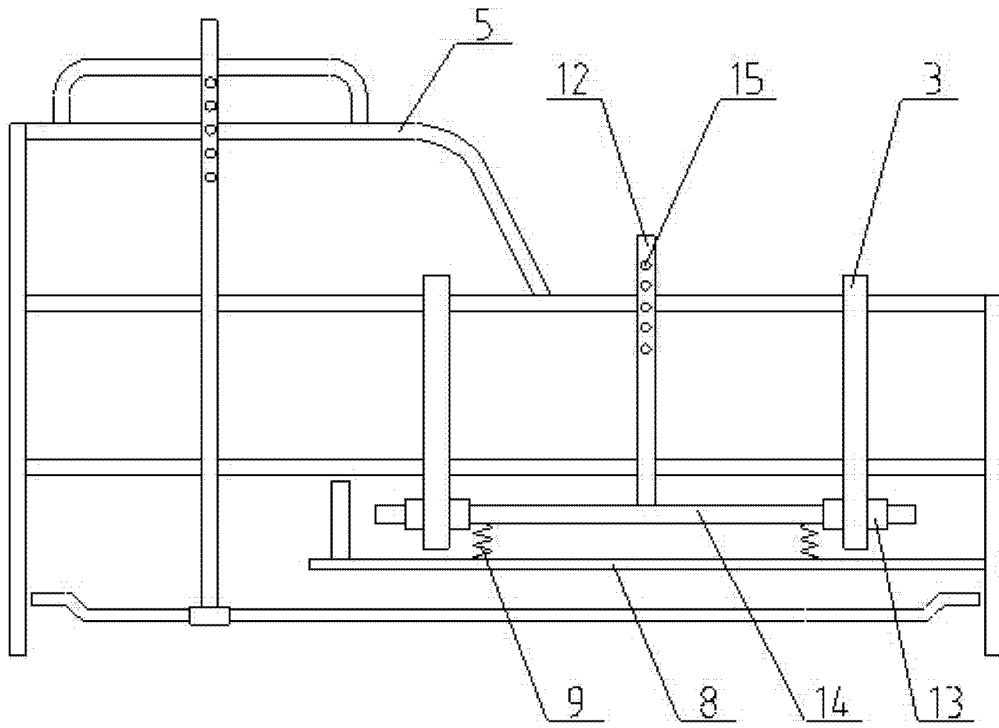


图 3