



(12) 发明专利申请

(10) 申请公布号 CN 103480098 A

(43) 申请公布日 2014. 01. 01

(21) 申请号 201310481766. 1

(22) 申请日 2013. 10. 16

(71) 申请人 无锡艾科瑞思产品设计与研究有限公司

地址 214070 江苏省无锡市蠡园开发区建筑西路 599 号 1 幢 305 室

(72) 发明人 郦轲 刘奕 陈怡伶 王刚 张林娟

(51) Int. Cl.

A62B 99/00 (2009. 01)

A61B 5/02 (2006. 01)

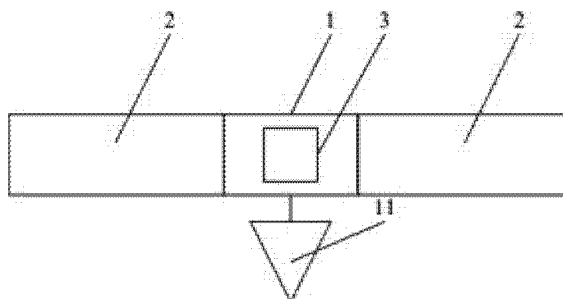
权利要求书1页 说明书3页 附图1页

(54) 发明名称

一种求生装置

(57) 摘要

一种求生装置属于营救用辅助生命探测和被困人员位置指示设备;该求生装置包括罐体,设置在罐体两侧的充气囊;所述罐体上设置有阀门,用于堵住充气囊的充气口,阀门上设置有脉搏传感器,无线发射器,所述的脉搏传感器连接到第一处理器的数据输入端,无线发射器连接到第一处理器的数据输出端;充气囊上设置有无线接收器,LED 指示灯,所述的无线接收器连接到第二处理器的数据输入端,LED 指示灯连接到第二处理器的数据输出端;本发明不仅能够指示被困人员的方位,而且可以监测被困人员的生命体征,使营救人员不仅可以迅速找到被困人员,而且可以根据被困人员的生命体征来判断营救优先级。



1. 一种求生装置,其特征在于:包括罐体(1),设置在罐体(1)两侧的充气囊(2);所述罐体上设置有阀门(3),用于堵住充气囊(2)的充气口,

所述的阀门(3)上设置有脉搏传感器(31),无线发射器(33),所述的脉搏传感器(31)连接到第一处理器(32)的数据输入端,无线发射器(33)连接到第一处理器(32)的数据输出端,内置的第一电池为脉搏传感器(31)、第一处理器(32)和无线发射器(33)供电;

所述的充气囊(2)上设置有无线接收器(21),LED指示灯(23),所述的无线接收器(21)连接到第二处理器(22)的数据输入端,LED指示灯(23)连接到第二处理器(22)的数据输出端,内置的第二电池为无线接收器(21)、第二处理器(22)和LED指示灯(23)供电。

2. 根据权利要求1所述的一种求生装置,其特征在于:所述的阀门(3)上设置有胶布或腕带。

3. 根据权利要求1所述的一种求生装置,其特征在于:所述的罐体(1)上设置有生命位置指示标志(11)。

4. 根据权利要求3所述的一种求生装置,其特征在于:所述的生命位置指示标志(11)为倒置的等腰三角形纸片、塑料片或金属片。

5. 根据权利要求1所述的一种求生装置,其特征在于:所述的LED指示灯(23)包括多个LED。

6. 根据权利要求1所述的一种求生装置,其特征在于:所述的阀门(3)同时为第一电池和第二电池的开关。

## 一种求生装置

### 技术领域

[0001] 一种求生装置属于营救用辅助生命探测和被困人员位置指示设备。

### 背景技术

[0002] 当地震、洪水、火灾等自然灾害或人为灾害发生时,最重要的是抢救生命。而抢救生命最重要的就是判断是否有被困人员,被困于哪里,是否还有生命,有生命的人员哪个情况比较危急,先救哪个等一系列问题。

[0003] 传统营救方法是采用上生命探测仪,这种方式成本高,探测速度慢,对被困人员的范围判断不准确,往往错过最佳的营救时间,而给被困人员造成无法挽回的损失。另外,如果同时搜寻到多个被困人员,无法判断营救的优先级,使得很多被困人员由于优先级落后而失去本可以挽回的生命。

### 发明内容

[0004] 为了解决上述问题,本发明设计了一种求生装置,该求生装置不仅能够指示被困人员的方位,而且可以监测被困人员的生命体征,使营救人员不仅可以迅速找到被困人员,而且可以根据被困人员的生命体征来判断营救优先级。

[0005] 本发明的目的是这样实现的:

一种求生装置,包括罐体,设置在罐体两侧的充气囊;所述罐体上设置有阀门,用于堵住充气囊的充气口,

所述的阀门上设置有脉搏传感器,无线发射器,所述的脉搏传感器连接到第一处理器的数据输入端,无线发射器连接到第一处理器的数据输出端,内置的第一电池为脉搏传感器、第一处理器和无线发射器供电;

所述的充气囊上设置有无线接收器,LED 指示灯,所述的无线接收器连接到第二处理器的数据输入端,LED 指示灯连接到第二处理器的数据输出端,内置的第二电池为无线接收器、第二处理器和 LED 指示灯供电。

[0006] 上述的一种求生装置,所述的阀门上设置有胶布或腕带。

[0007] 上述的一种求生装置,所述的罐体上设置有生命位置指示标志。

[0008] 所述的生命位置指示标志为倒置的等腰三角形纸片、塑料片或金属片。

[0009] 上述的一种求生装置,所述的 LED 指示灯包括多个 LED。

[0010] 上述的一种求生装置,所述的阀门同时为第一电池和第二电池的开关。

[0011] 由于本发明带有生命体征监测功能的求生装置,不仅设置有罐体和充气囊,而且设置有脉搏传感器,以及根据脉搏传感器监测结果而进行生命体征指示的 LED 指示灯;这种设计,不仅能够指示被困人员的方位,而且可以监测被困人员的生命体征,使营救人员不仅可以迅速找到被困人员,而且可以根据被困人员的生命体征来判断营救优先级。

### 附图说明

[0012] 图 1 是本发具体实施例一的求生装置结构示意图。

[0013] 图 2 是本发具体实施例一的求生装置电路连接示意图。

[0014] 图 3 是本发具体实施例三的求生装置结构示意图。

[0015] 图中：1 罐体、2 充气囊、21 无线接收器、22 第二处理器、23 LED 指示灯、3 阀门、31 脉搏传感器、32 第一处理器、33 无线发射器。

## 具体实施方式

[0016] 下面结合附图对本发具体实施方式作进一步详细描述。

[0017] 具体实施例一

本实施例的求生装置结构示意图如图 1 所示，该求生装置包括罐体 1，设置在罐体 1 两侧的充气囊 2；所述罐体上设置有阀门 3，用于堵住充气囊 2 的充气口，

所述的阀门 3 上设置有脉搏传感器 31，无线发射器 33，所述的脉搏传感器 31 连接到第一处理器 32 的数据输入端，无线发射器 33 连接到第一处理器 32 的数据输出端，内置的第一电池为脉搏传感器 31、第一处理器 32 和无线发射器 33 供电；

所述的充气囊 2 上设置有无线接收器 21，LED 指示灯 23，所述的无线接收器 21 连接到第二处理器 22 的数据输入端，LED 指示灯 23 连接到第二处理器 22 的数据输出端，内置的第二电池为无线接收器 21、第二处理器 22 和 LED 指示灯 23 供电。

[0018] 本实施例的求生装置电路连接示意图如图 2 所示。

[0019] 所述的阀门 3 同时为第一电池和第二电池的开关。

[0020] 所述的阀门 3 上设置有胶布。

[0021] 所述的 LED 指示灯 23 包括多个 LED。

[0022] 其使用方法如下，当地震、洪水、火灾、龙卷风等危险来临时，用户拔掉阀门 3，同时将罐体 1 扔出，充气囊 2 开始充气，充满气后漂浮在上空。用户将阀门 3 通过胶布粘贴于手腕处，利用脉搏传感器 31 探测生命体征，然后通过无线发射器 33 发射给无线接收器 21，经过信号处理后，点亮 LED 指示灯 23，根据脉搏传感器 31 探测得到的不同结果，采用不同的点亮方式，来告知营救人员，以便让营救人员获知营救的优先级。

[0023] 所述的不同的点亮方式，既可以采用生命体征强弱对应点亮 LED 指示灯 23 数量的多少，又可以采用生命体征强弱对应 LED 指示灯 23 闪烁的频率，还可以采用生命体征强弱对应 LED 指示灯 23 的颜色，以及采用生命体征强弱对应 LED 指示灯 23 的强弱。

[0024] 具体实施例二

本实施例的求生装置，包括罐体 1，设置在罐体 1 两侧的充气囊 2；所述罐体上设置有阀门 3，用于堵住充气囊 2 的充气口，

所述的阀门 3 上设置有脉搏传感器 31，无线发射器 33，所述的脉搏传感器 31 连接到第一处理器 32 的数据输入端，无线发射器 33 连接到第一处理器 32 的数据输出端，内置的第一电池为脉搏传感器 31、第一处理器 32 和无线发射器 33 供电；

所述的充气囊 2 上设置有无线接收器 21，LED 指示灯 23，所述的无线接收器 21 连接到第二处理器 22 的数据输入端，LED 指示灯 23 连接到第二处理器 22 的数据输出端，内置的第二电池为无线接收器 21、第二处理器 22 和 LED 指示灯 23 供电。

[0025] 所述的阀门 3 同时为第一电池和第二电池的开关。

[0026] 所述的阀门 3 上设置有腕带。

[0027] 所述的 LED 指示灯 23 包括多个 LED。

[0028] 其使用方法如下,当地震、洪水、火灾、龙卷风等危险来临时,用户拔掉阀门 3,同时将罐体 1 扔出,充气囊 2 开始充气,充满气后漂浮在上空。用户将阀门 3 通过腕带系于手腕处,利用脉搏传感器 31 探测生命体征,然后通过无线发射器 33 发射给无线接收器 21,经过信号处理后,点亮 LED 指示灯 23,根据脉搏传感器 31 探测得到的不同结果,采用不同的点亮方式,来告知营救人员,以便让营救人员获知营救的优先级。

[0029] 所述的不同的点亮方式,既可以采用生命体征强弱对应点亮 LED 指示灯 23 数量的多少,又可以采用生命体征强弱对应 LED 指示灯 23 闪烁的频率,还可以采用生命体征强弱对应 LED 指示灯 23 的颜色,以及采用生命体征强弱对应 LED 指示灯 23 的强弱。

[0030] 具体实施例三

本实施例与具体实施例一的不同在于,所述的罐体 1 上设置有生命位置指示标志 11,所述的生命位置指示标志 11 为倒置的等腰三角形纸片、塑料片或金属片,如图 3 所示。

[0031] 具体实施例四

本实施例与具体实施例二的不同在于,所述的罐体 1 上设置有生命位置指示标志 11,所述的生命位置指示标志 11 为倒置的等腰三角形纸片、塑料片或金属片。

[0032] 本发明不局限于上述最佳实施方式,任何人应该得知在本发明的启示下作出的结构变化或方法改进,凡是与本发明具有相同或相近的技术方案,均落入本发明的保护范围之内。

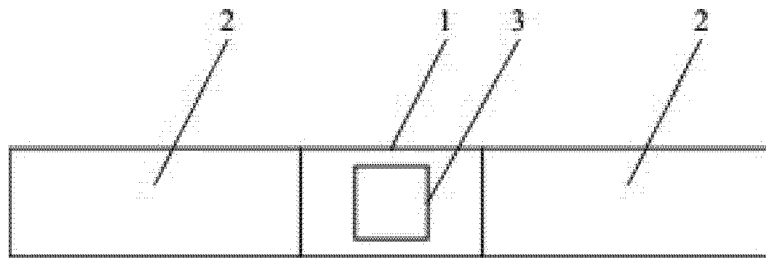


图 1

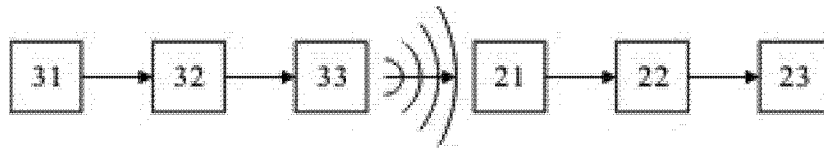


图 2

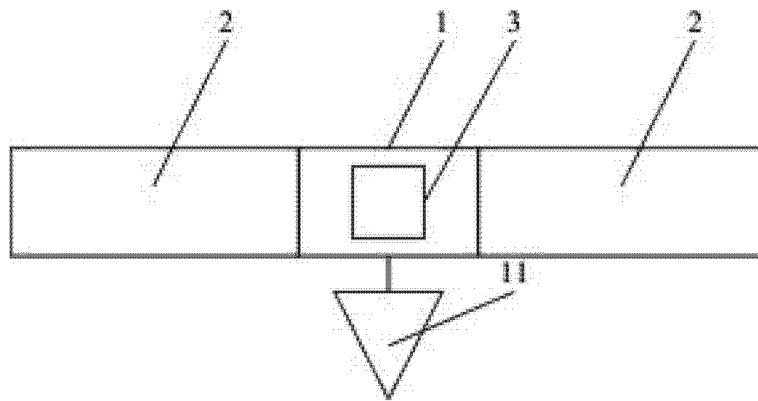


图 3