

(12) 按照专利合作条约所公布的国际申请

7<sub>2</sub>

(19) 世界知识产权组织  
国际局

(43) 国际公布日  
2017年5月4日 (04.05.2017)



W I P O | P C T



(10) 国际公布号  
WO 2017/071222 A 1

- (51) 国转 利分类号 :  
E04H 6/28 (2006.01) B65G 1/10 (2006.01)
- (21) 国际申请号 : PCT/CN20 16/084792
- (22) 国际申请日 : 2016年6月3日 (03.06.2016)
- (25) 中 飾 言 : 中文
- (26) 公布语言 : 中文
- (30) 优先权 :  
2015 10718917.X 2015年10月28日 (28.10.2015) CN  
2015 10713852.X 2015年10月28日 (28.10.2015) CN  
201520845617.3 2015年10月28日 (28.10.2015) CN
- ( ) 发明人 及
- ( ) 申请人 余小刚 (YU, Xiaogang) [CN/CN]; 中国湖北省武汉市江岸区长春街50号1601室 ,Hubei 430010 (CN)。

- (74) 代理人 :上海旭诚知识产权代理有限公司 (SUN-  
RAY INTELLECTUAL PROPERTY ATTORNEYS);  
中国上海市浦东新区东方路710号汤臣金融大厦  
1212室郑立 ,Shanghai 200122 (CN)。
- (81) 指定国 (除另有指明, 要求每一种可提供的国家保  
护 ):AE, AG, AL, AM, AO, AT, AU, AZ, BA, BB, BG,  
BH, BN, BR, BW, BY, BZ, CA, CH, CL, CN, CO, CR,  
CU, CZ, DE, DK, DM, DO, DZ, EC, EE, EG, ES, FI, GB,  
GD, GE, GH, GM, GT, HN, HR, HU, ID, IL, IN, IR, IS,  
JP, KE, KG, KN, KP, KR, KZ, LA, LC, LK, LR, LS, LU,  
LY, MA, MD, ME, MG, MK, MN, MW, MX, MY, ML,  
NA, NG, NI, NO, NZ, OM, PA, PE, PG, PH, PL, PT, QA,  
RO, RS, RU, RW, SA, SC, SD, SE, SG, SK, SL, SM, ST,  
SV, SY, TH, TJ, TM, TN, TR, TT, TZ, UA, UG, US, UZ,  
VC, VN, ZA, ZM, ZW。
- (84) 指定国 (除另有指明, 要求每一种可提供的地区保  
护 ):ARIPO (BW, GH, GM, KE, LR, LS, MW, MZ, NA,  
RW, SD, SL, ST, SZ, TZ, UG, ZM, ZW), 欧亚 (AM, AZ,  
BY, KG, KZ, RU, TJ, TM), 欧洲 (AL, AT, BE, BG, CH,  
CY, CZ, DE, DK, EE, ES, FI, FR, GB, GR, HR, HU, IE,  
IS, IT, LT, LU, LV, MC, MK, MT, NL, NO, PL, PT, RO,

[见续页]

- (54) Title: SYSTEM AND METHOD FOR ACCESSING CARGOS
- (54) 发明名称 :一种存取货物的系统和方法

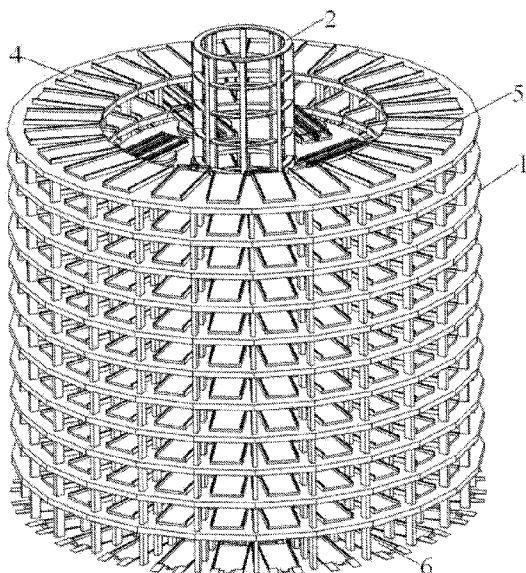


图1

(57) Abstract: A system for accessing cargo s and a method for accessing to cargos using same. The system comprises a cargo carrier (1) at least comprising a first floor and a second floor at different vertical heights, the first floor of the cargo carrier (1) having a plurality of transitional cargo spaces (6), the second floor of the cargo carrier (1) having a plurality of storage cargo spaces for storing cargos; the system further comprising accessing means for moving the cargos between the transitional cargo spaces (6) and the storage cargo spaces, the accessing means comprising a lifting platform (3), a lifting device for lifting the lifting platform (3), and a rotating device for driving the lifting platform (3) to rotate. Said system can enable efficient cargo accessing.

(57) 摘要 :一种存取货物的系统及采用该系统存取货物的方法, 所述系统包括货位架 (1), 所述货位架 (1) 至少包括位于不同垂直高度的第一层和第二层, 所述货位架 (1) 的第一层具有多个过渡货位 (6), 所述货位架 (1) 的第二层具有多个用于存放货物的存放货位; 所述系统还包括用于将货物在过渡货位 (6) 与存放货位之间移动的存取装置; 所述存取装置包括升降平台 (3)、用于升降所述升降平台 (3) 的升降设备、以及用于驱动所述升降平台 (3) 旋转的旋转设备。该系统能实现高效率地存取货物。



WO 2017/071222 A1

RS, SE, SI, SK, SM, TR), OAPI (BF, BJ, CF, CG, CI, 本国际公布,  
CM, G<sup>A</sup>, GN, G<sup>4</sup>, GW, KM, ML, MR, NE, SN, TD, - 包括国际检索报告(条约第 21 条(3))。  
TG)。

## 一种存取货物的系统和方法

[1] 技术领域

[2] 本发明提供了一种存取货物的系统，属于物流储运技术领域。本发明还提供了一种存取货物的方法。

[3] 背景技术

[4] 大多数的货物到达港口后由于种种的原因，不可能立即转运走，需要在港口的仓库中进行存放，存放时间有长有短。由于各个港口的仓库占地面积有限，因此货位数量也是有限的，随着如今货物贸易的繁荣发展，这就导致上述货位基本上处于一种饱和的状态，从而导致很多货物不能及时的存放。此外，目前的港口仓库还普遍存在的问题是存取麻烦，大多需要依赖于人工，无法实现自动化、智能化存取。

[5] 截至2011年8月底，全国机动车保有量达到2.19亿辆。其中，汽车保有量首次突破1亿辆大关，占机动车总量的45.88%。车辆猛增，既为市民出行带来很大的方便，也给城市的道路基础建设与交通管理带来极大压力。尽管公安、交通、城市管理等部门不断加强管理力度，但商业聚集程度较高，车流量、人流量较大的区域与繁华路段存货难、车辆占道乱停乱放现象依然存在。目前大型的商圈或公共设施(如公园、游乐园、体育馆)都配套建筑有公共地面停车场，但是这些公共停车场由于车位有限，并不能完全满足消费者的停车需求。此外，现有的公共停车场还存在有以下问题：由于停车场均为露天地面存货场，无法遮风挡雨；此外，进出通道的数量较少，当多辆汽车需要进出时，易导致堵塞。

[6] 因此，目前上述两个领域中急需一种存取方便、容量大、自动化、智能化的存取货物技术。

[7] 发明内容

[8] 本发明的第一个目的是提供一种存取货物的系统，本发明所提供的系统能实现高效率地存取货物。

[9] 为解决上述问题，本发明采取的技术方案是：一种存取货物的系统，所述系统

包括货位架，所述货位架至少包括位于不同垂直高度的第一层和第二层，其特征在于，所述货位架的第一层具有多个过渡货位，所述货位架的第二层具有多个用于存放货物的存放货位；

[10] 所述系统还包括用于将货物在过渡货位与存放货位之间移动的存取装置；所述存取装置包括升降平台、用于升降所述升降平台的升降设备、以及用于驱动所述升降平台旋转的旋转设备，所述升降平台具有中转货位，所述升降平台至少具有用于在中转货位和过渡货位之间移动货物的第一升降位置以及用于在中转货位和存放货位之间移动货物的第二升降位置，所述存取装置还包括用于在中转货位和过渡货位之间移动货物以及用于在中转货位和存放货位之间移动货物的移动设备。

[11] 优选地，所述升降设备包括立柱，所述升降平台沿所述立柱升降，所述立柱直接或间接地安装于所述旋转设备上。

[12] 优选地，所述货物为车辆。

[13] 优选地，所述多个存放货位的至少一部分以环形阵列的方式进行排布。

[14] 优选地，所述多个过渡货位的至少一部分以环形阵列的方式进行排布。

[15] 优选地，所述升降平台具有多个中转货位，多个中转货位的至少一部分以环形阵列的方式进行排布。

[16] 优选地，以环形阵列的方式进行排布的存放货位的数量为  $F$ ，以环形阵列的方式进行排布的过渡货位的数量为  $G$ ，以环形阵列的方式进行排布的中转货位的数量为  $Z$ ，其中， $F$  为  $Z$  的整数倍， $G$  为  $Z$  的整数倍。

[17] 优选地， $F$  与  $G$  相等。

[18] 优选地， $F$  为  $Z$  的 2~6 倍， $G$  为  $Z$  的 2~6 倍。

[19] 优选地， $Z$  的数值为 4-8。

[20] 优选地，所述存取装置被配置成：当所述升降平台位于第一升降位置时，所述多个中转货位中的至少一部分与所述多个过渡货位的至少一部分在第一层的平面上处于一一对应的位置；当所述升降平台位于第二升降位置时，所述多个中转货位中的至少一部分与所述多个存放货位的至少一部分在第二层的平面上处于一一对应的位置。

- [21] 优选地，所述移动设备包括可移动的牵引架，货物通过放置于所述牵引架上被移动。
- [22] 优选地，所述存放货位的至少一个具有用于牵引架移动的存放货位轨道，所述过渡货位的至少一个具有用于牵引架移动的过渡货位轨道，所述中转货位的至少一个具有用于牵引架移动的中转货位轨道。
- [23] 优选地，所述存取装置被配置成：当所述升降平台位于所述第一升降位置时，至少一个中转货位轨道与至少一个过渡货位轨道连接；当所述升降平台位于所述第二升降位置时，至少一个中转货位轨道与至少一个存放货位轨道连接。
- [24] 优选地，所述牵引架装有滚轮，所述移动设备还包括用于移动所述牵引架的牵引器。
- [25] 优选地，所述过渡货位和存放货位具有空隙；所述中转货位相对于过渡货位和存放货位具有第一移动位置、第二移动位置、第三移动位置，其中，第一移动位置在竖直方向上与所述过渡货位和存放货位错开；第二移动位置位于所述过渡货位或存放货位的竖直下方，第三移动位置位于所述过渡货位或存放货位的竖直上方；当所述中转货位穿过所述过渡货位或存放货位的空隙从第二移动位置移动到第三移动位置时，货位从所述过渡货位或存放货位移动到所述中转货位；当所述中转货位穿过所述过渡货位或存放货位的空隙从第三移动位置移动到第二移动位置时，货位从所述中转货位移动到所述过渡货位或存放货位。
- [26] 优选地，所述中转货位包括梳状部，所述过渡货位和存放货位的空隙的形状与所述梳状部相匹配。
- [27] 优选地，所述移动设备包括伸缩装置和升降装置，所述伸缩装置安装于所述升降平台上，所述升降装置直接地或间接地安装于所述伸缩装置的远端，所述中转货位直接地或间接地安装于所述升降装置上。
- [28] 优选地，所述移动设备还包括旋转装置，所述旋转装置直接地或间接地安装于所述伸缩装置的远端，所述升降装置直接地或间接地安装于所述旋转装置上。
- [29] 优选地，所述系统还包括自动控制设备，所述自动控制设备包括中央控制模块、指令输入模块、升降设备电机驱动模块、旋转设备电机驱动模块、伸缩装置电机驱动模块、升降装置电机驱动模块、旋转装置电机驱动模块；所述中央控

制模块分别与上述指令输入模块、升降设备电机驱动模块、旋转设备电机驱动模块、伸缩装置电机驱动模块、升降装置电机驱动模块、旋转装置电机驱动模块相连。

[30] 优选地，所述中央控制模块还包括用于记载存放货位存放货物情况的数据模块，所述中央控制模块根据上述指令输入模块接收到的指令及上述数据模块中的数据生成存放货物或取出货物的程序。

[31] 本发明还提供了一种应用上述系统存取货物的方法，所述方法包括如下步骤：

[32] 1) 控制所述升降平台及控制中转货位的移动，使尽可能多的过渡货位上的待存放货物移动到中转货位；

[33] 2) 控制所述升降平台及控制中转货位的移动，将中转货位上的待存放货物一次或多次存放至存放货位；

[34] 3) 在步骤2)操作的过程中，或者待步骤2)操作完成后，控制所述升降平台及控制中转货位的移动，使尽可能多的存放货位上的待取出货物移动到中转货位；

[35] 4) 控制所述升降平台及控制中转货位的移动，使得中转货位上的待取出货物移动到过渡货位。

[36] 以上技术方案的有益技术效果为：单次可完成多辆货物的存取，效率高，可实现存取货物的自动控制。

[37] 本发明的另一个目的是提供了一种基于转塔式立体货架的自动化存取货物方法，解决了背景技术中的不足，该方法能够实现自动化存货取货，在此过程中不需要驾驶员进行任何操作，并且存货取货的效率高，货物存储量大。本发明还适用于城市的公共停车领域，能够在有限的场地内提供尽可能多的停车位，且停车取车便捷、快速，能够实现自动化作业。

[38] 实现本发明上述目的所采用的技术方案为：

[39] 一种基于转塔式立体货架的自动化存取货物方法，可一次性存、取Z数量的货物，包括以下步骤：

[40] (1)、初始化：确认货架的存放层中所有存货仓上均放置有牵引架，对各牵引架编号定位完毕，且进出层上的过渡货位以及升降平台上的中转货位上没有牵

- 引架，即初始化完毕；
- [41] (2)、升降平台移动并停靠在任一存放层处，升降平台旋转，将第一个中转货位与存货仓相对准，然后牵引器启动，牵引器将位于存货仓上的牵引架拖到中转货位上，然后再按此过程继续将另一个存货仓上的牵引架拖到第二个中转货位上，直至全部中转货位上均放置有牵引架，最多同时将同一层的Z数量的牵引架拉入中转货位；
- [42] (3)、升降平台上下移动并停靠在进出层，牵引器将中转货位上的牵引架全部推至过渡货位上，最多可同时将中转货位上的Z个牵引架推至过渡货位；
- [43] (4)、待存放的货物放至放置有牵引架的过渡货位上，货物放稳后，升降平台将中转货位与停放有货物的过渡货位对准，此时牵引器将牵引架由过渡货位拖到中转货位上；单次待存放的货物的数量为C，过渡货位的数量为G， $C \leq G$ ，中转货位的数量为Z， $C \leq Z$ ，当 $C < Z$ 时，剩余的空牵引架留在过渡货位上以继续供客户停放货物；
- [44] (5)、升降平台上下移动并停靠在未放置牵引架的闲置存货仓所对应的存放层处，将中转货位与未放置牵引架的空存货仓对准，然后牵引器将牵引架连同货物一起推至存货仓上，当升降平台上的全部牵引架均放置在存货仓上时，即完成单次存货作业，当存放层中对应的存货仓均为闲置时，可一次性将Z数量的待存放货物带牵引架同时推入存货仓；
- [45] (6)、升降平台根据取货信息中货物停放的具体位置而移动至对应的存放层中，然后升降平台旋转，将中转货位对准待取货物的存货仓，然后牵引器拉动牵引架，将牵引架和货物一同拖至中转货位上，单次待取的货物的数量为Q， $Q \leq Z$ ，当 $Q < Z$ 时，根据下一次待存放的货物数量 $C_1$ ，判断多余的中转货位上拉取空牵引架的数量N， $N = C_1 + C - Z - Q$ ，当 $N \leq 0$ 时，多余的中转货位上不拉取牵引架；
- [46] (7)、升降平台上下移动并停靠在进出层，牵引器将中转货位上的牵引架全部推至过渡货位上，再将货物由过渡货位上取走，即完成单次取货作业；
- [47] (8)、取货完毕后，重复步骤(4)~(7)，即可循环完成存货及取货作业。
- [48] 步骤(2)中，升降平台先停靠在距离进出层最为接近的存放层处。

- [49] 步骤 (4) 中，当待存放车数量小于待取货数量时，即当  $C < Q$  时，过渡货位上的空牵引架会逐渐累积增多，当此数量接近过渡货位的数量  $G$  时，升降平台将过渡货位中的空牵引架拖到空的中转货位上，然后按照步骤 (5) 将空牵引架推至存货仓上。
- [50] 步骤 (5) 中，升降平台在升降过程中，中转货位底部的旋转座进行旋转 180 度，将货物的方向调换。
- [51] 步骤 (5) 和 (6) 中，当待存货的存货仓以及待取货物位于不同的存放层时，若进出层位于最底层，则升降平台由下至上移动先行存货，再由上至下移动，依次取货；若进出层位于最顶层，则升降平台由上至下移动先行存货，再由下至上移动，依次取货。
- [52] 本发明同时还提供了一种用于上述方法中的转塔式立体存货架，至少包括呈多层环状的货位架、位于货位架中心处的升降塔以及安装于升降塔上且沿升降塔上下移动的升降平台，所述的货位架呈框架式结构，且至少设置有两层，所述的货位架中的任意一层与地面相平，且该层为进出层，其余层均为存放层，存放层中沿圆周方向均匀分布有存货仓，所述存货仓的方向均朝向圆心，所述存货仓上均设置有轨道；进出层中沿圆周方向均匀分布有过渡货位，过渡货位上均设置有轨道，过渡货位的外端为敞开式，货物由其外端进入或开出所述存货架；
- [53] 所述升降塔竖直固定于货位架的圆心处，升降平台呈环状且套在升降塔上，升降平台沿着升降塔上下移动，且停靠在货架中的任意一层上，升降平台还能够以升降塔为中心进行旋转，所述的升降平台的外圆周紧邻着货位架的内圆周；所述的升降平台的台面上沿圆周方向均匀设置有中转货位，所述的中转货位上设置有轨道以及牵引器；
- [54] 所述存货仓中均设置有牵引架，所述牵引架的底部设置有滑轮，所述滑轮沿存货仓、过渡货位以及中转货位上所设置的轨道滑动，货物停放在牵引架的上方，所述的牵引器能够与牵引架相连接，并带动牵引架在存货仓以及中转货位上进行移动。
- [55] 与现有技术相比，以上提供的自动化存取货物方法具有以下优点：1、本发明



适用范围十分广泛，能够适用于港口码头的集装箱存取，适用于军队中的战备物质及武器弹药的存取，将其建造于城市的繁华地带，还能够作为立体停车场进行使用。2、由于升降平台上设置有多个中转货位，因此单次可完成多辆货物的存取，效率高。3、中转货位的下方设置有旋转座，旋转座通过旋转从而调换停放在中转货位上的货物方向，因此对于一些讲究方向性的特殊货物如车辆等，当司机存车时，只需要将车开进过渡货位即可下车后离去；在取货时，由于货物已经调转了方向，因此司机只需要从过渡货位上将车架开出即可，不需要进行倒车。4、由于本申请在存取货时能够实现自动化作业，因此存货时仅需将货物放至过渡货位上，放稳后即可离开，取货时可提前将取货信息发至存货架管理人员，进行预约取货，待货主行至存货架时，货物已取出，因此使用十分便利，充分节省了货主的时间。

[56] 本发明的另一个目的是提供了一种转塔式立体停车场，解决了背景技术中的不足，该停车场采用立体结构，占地面积小，提供停车位多，停车取车方便、高效。

[57] 实现本发明上述目的所采用的技术方案为：

[58] 一种转塔式立体停车场，至少包括呈多层环状的车位架、位于车位架中心处的升降塔以及安装于升降塔上且沿升降塔上下移动的升降平台，所述的车位架呈框架式结构，且至少设置有两层，所述的车位架中的任意一层与地面相平，且该层为进出层，其余层均为存放层，存放层中沿圆周方向均匀分布有停车位，所述停车位的方向均朝向圆心，所述停车位上均设置有轨道，进出层中沿圆周方向均匀分布有过渡车位，过渡车位上均设置有轨道，过渡车位的外端为敞开式，车辆由其外端进入或开出所述停车场；所述升降塔竖直固定于车位架的圆心处，升降平台呈环状且套在升降塔上，升降平台沿着升降塔上下移动，且停靠在停车架中的任意一层上，升降平台还能够以升降塔为中心进行旋转，所述的升降平台的外圆周紧邻着车位架的内圆周；所述的升降平台的台面上沿圆周方向均匀设置有中转车位，所述的中转车位上设置有轨道以及牵引器；所述停车位中均设置有牵引架，所述牵引架的底部设置有滑轮，所述滑轮沿停车位、过渡车位以及中转车位上所设置的轨道滑动，车辆停放在牵引架的上方，所述

的牵引器与牵引架相连接，并带动牵引架在停车位以及中转车位上进行移动；所述的牵引架上设置有车轮固定装置，用于限制停放在其上的车辆的滑动；所述的中转车位的下方设置有旋转座，旋转座通过旋转从而调换停放在中转车位上的车辆方向；与之对应的，牵引架的首尾两端上均设置有牵引拉环。

[59] 所述的升降平台上设置有 6 个中转车位，所述的停车架中的每一层中均设置有 24 个停车位或过渡车位。

[60] 所述的停车架共设置有 5-15 层，其中最底层为进出层。

[61] 与现有技术相比，以上提供的转塔式立体停车场具有以下优点：1、由于停车架采用多层环状式框架结构，因此在占地面积较小的情况下，能够向高空或者地下拓展，提供较多的停车位。2、本申请中停车以及取车均采用升降平台自动完成，因此存取车的效率极高，并且不需要司机驾驶。3、中转车位的下方设置有旋转座，旋转座通过旋转从而调换停放在中转车位上的车辆方向，因此当司机存车时，只需要将车开进过渡车位即可下车后离去；在取车时，由于车辆已经调转了方向，因此司机只需要从过渡车位上将车架开出即可，不需要进行倒车。4、由于本申请提供的停车场为立体式，因此不会有闲杂人员进入停车场的内部，能够避免某些不法分子对车辆的恶意损坏或者对车辆以及车内财务的盗窃。

[62] 以下将结合附图对本发明的构思、具体结构及产生的技术效果作进一步说明，以充分地了解本发明的目的、特征和效果。

[63] 國 網

[64] 图 1 为本发明实施例 1 中转塔式立体存货架或本发明实施例 2 中转塔式立体停车场的整体结构示意图。

[65] 图 2 为图 1 所示的转塔式立体存货架或转塔式立体停车场的升降塔以及升降平台的结构示意图。

[66] 图 3 为图 1 所示的转塔式立体存货架或转塔式立体停车场的牵引架的结构示意图。

[67] 图 4 为本发明提供的存取货物的系统的一种优选的具体实施方式的局部结构图，其中，中转货位位于第一移动位置。

[68] 图 5 为本发明提供的存取货物的系统的一种优选的具体实施方式的具备结构图，其中，中转货位位于第二移动位置。

[69] 图 6 为本发明提供的存取货物的系统的一种优选的具体实施方式的具备结构图，其中，中转货位位于第三移动位置。

[70] 具体实施方式

[71] 本发明所提供的存取货物的系统包括货位架，所述货位架至少包括位于不同垂直高度的第一层和第二层。应当被理解的是，本文所说的'货物'指的是所有适合被存放的物品，例如，集装箱、车辆或其它大型物品；存放车辆时，货位架也可以称为车位架。本文所说的'第一层'和'第二层'并没有排序上的限定。当货位架总共为两层时，可以被理解为，较低的一层为'第一层'，较高的一层为'第二层'；也可以被理解为，较低的一层为'第二层'，较高的一层为'第一层'。当货位架总共为三层或三层以上时，货位架中的任何一层都可以被理解为'第一层'，任何其它的一层都可以被理解为'第二层'。

[72] 货位架的第一层具有多个过渡货位，货位架的第二层具有多个用于存放货物的存放货位。过渡货位的作用是暂时放置货物，货物最终被放置在存放货位。如果存放集装箱等货物，存放货位可以是存货仓；如果存放车辆，过渡货位和存放货位可以是过渡车位和停车位。作为一种优选的具体实施方式，货位架的第一层可以被设计成货物的进出层，例如，货位架的第一层与地面处于同一高度。第二层可以高于第一层（例如位于地上），也可以低于第一层（例如位于地下）。很显然，本领域技术人员可以依据本发明提供的原理及实际状态设计不同层数的货位架。例如，如果作为停车场，货位架可以设计成 5-15 层。

[73] 作为一种优选的具体实施方式，多个存放货位的至少一部分以环形阵列的方式进行排布，多个过渡货位的至少一部分以环形阵列的方式进行排布。更优选地，所有存放货位以环形阵列的方式进行排布，所有过渡货位以环形阵列的方式进行排布。以环形阵列的方式排布存放货位和过渡货位的好处是方便将货物在过渡货位和存放货位之间移动的操作。设定以环形阵列的方式进行排布的存放货位的数量为  $F$ ，以环形阵列的方式进行排布的过渡货位的数量为  $G$ ，作为一种优选的具体实施方式， $F$  与  $G$  的数量相等。如果作为停车场， $F$  与  $G$  的数量

可以设计 24 个，也就是说，货位架的每层都具有 24 个车位。

[74] 为了将货物在过渡货位和存放货位之间移动，本发明所提供的存取货物的系统还包括存取装置；所述存取装置包括升降平台、用于升降所述升降平台的升降设备、以及用于驱动所述升降平台旋转的旋转设备，所述升降平台具有中转货位，所述升降平台至少具有用于在中转货位和过渡货位之间移动货物的第一升降位置以及用于在中转货位和存放货位之间移动货物的第二升降位置。

[75] 升降平台的作用就是将货物在过渡货位与存放货位之间移动，升降平台上具有中转货位，并具有升降自由度和旋转度。这样，通过升降平台的升降，升降平台便可以停靠在货位架的不同高度的层；通过升降平台的旋转，升降平台上的中转货位可以对应货位架的每层的过渡货位或存放货位，以便于将货位在中转货位与过渡货位或存放货位之间移动货物，从而最终实现在过渡货位与存放货位之间移动货物。如果作为停车场，中转货位可以是中转车位。作为一种优选的具体实施方式，所述升降平台具有多个中转货位，多个中转货位的至少一部分以环形阵列的方式进行排布。更优选地，所有中转货位的以环形阵列的方式进行排布。设定以环形阵列的方式进行排布的中转货位的数量为  $Z$ ，作为一种优选的具体实施方式， $F$  为  $Z$  的整数倍， $G$  为  $Z$  的整数倍。更有选地， $F$  为  $Z$  的 2~6 倍， $G$  为  $Z$  的 2~6 倍； $Z$  的数值为 4-8。例如，作为停车场， $F$  与  $G$  的数量可以设计 24 个， $Z$  的数量可以设计成 6 个。其中，过渡货位、存放货位、中转货位以环形阵列的方式均匀排布。当升降平台停靠在货位架的某一层时，6 个中转货位并可以与该层的 24 个存放货位中的 6 个一一对应，这样便可以同时将 6 个货物从中转货位移动到存放货位，或者同时将 6 个货物从存放货位移动到中转货位，或者同时将 3 个货物从中转货位移动到存放货位并将 3 个货物从存放货位移动到中转货位。因此作为一种优选的具体实施方式，所述存取装置被配置成：当所述升降平台位于第一升降位置时，所述多个中转货位中的至少一部分与所述多个过渡货位的至少一部分在第一层的平面上处于一一对应的位置；当所述升降平台位于第二升降位置时，所述多个中转货位中的至少一部分与所述多个存放货位的至少一部分在第二层的平面上处于一一对应的位置。如果想要将 6 个中转货位与其它 18 个存放货位一一对应，只需要将升降平台旋转

3 次，每次旋转 15 度即可。

[76] 很显然，本领域的技术人员可以根据本发明所提供的原理设计各种合适的升降设备和旋转设备。例如，升降设备可以包括立柱，升降平台沿所述立柱升降，所述立柱直接或间接地安装于所述旋转设备上。升降设备可以是链条式升降设备，升降设备也可以是剪叉式升降设备。升降设备和旋转可以由电机驱动，也可以通过液压驱动。升降设备和旋转设备的设置为本领域所熟知的技术，在此不再详述。

[77] 存取装置还包括用于在中转货位和过渡货位之间移动货物以及用于在中转货位和存放货位之间移动货物的移动设备。

[78] 移动设备可以为牵引式。移动设备包括可移动的牵引架以及用于移动所述牵引架的牵引器，货物通过放置于所述牵引架上被移动。例如，可以在牵引架上安装滚轮来实现牵引架的移动。作为一种优选的具体实施方式，可以设置轨道来优化牵引架的移动，所述存放货位的至少一个具有用于牵引架移动的存放货位轨道，所述过渡货位的至少一个具有用于牵引架移动的过渡货位轨道，所述中转货位的至少一个具有用于牵引架移动的中转货位轨道。更优选地，所有存放货位都具有用于牵引架移动的存放货位轨道，所有过渡货位都具有用于牵引架移动的过渡货位轨道，所有中转货位都具有用于牵引架移动的中转货位轨道。所述存取装置被配置成：当所述升降平台位于所述第一升降位置时，至少一个中转货位轨道与至少一个过渡货位轨道连接；当所述升降平台位于所述第二升降位置时，至少一个中转货位轨道与至少一个存放货位轨道连接。更优选地，所述存取装置被配置成：当所述升降平台位于所述第一升降位置时，所有中转货位轨道与部分过渡货位轨道连接；当所述升降平台位于所述第二升降位置时，所有中转货位轨道与部分存放货位轨道连接。

[79] 轨道也可以设计成各种样式。例如，轨道可以是位于过渡货位、存放货位、中转货位上的凹槽，牵引架的滚轮被限制在凹槽中移动。轨道也可以被设计成铁轨式样，牵引架的滚轮被限制在铁轨式轨道上移动。牵引器可以设计成绳索式，包括转轴、缠绕于转轴的绳索以及位于绳索远端的挂钩，牵引架上安装牵引拉环，牵引器的绳索挂钩挂住牵引拉环，通过电机直接地或间接地控制所述转

轴的旋转，从而控制牵引架沿轨道移动。

[80] 移动设备也可以为其它结构。图4-图6示出了移动设备的一种具体实施方式。在该具体实施方式中，中转货位被设计成梳状结构。过渡货位和存放货位具有空隙，中转货位相对于过渡货位和存放货位具有第一移动位置（图4所示）、第二移动位置（图5所示）、第三移动位置（图6所示），其中，第一移动位置在竖直方向上与所述过渡货位和存放货位错开；第二移动位置位于所述过渡货位或存放货位的竖直下方，第三移动位置位于所述过渡货位或存放货位的竖直上方。当中转货位位于第一移动位置时，升降平台可以带动中转货位进行升降以将中转货位移动到与货位架中的某一层对应的高度；当所述中转货位穿过所述过渡货位或存放货位的空隙从第二移动位置移动到第三移动位置时，货位从所述过渡货位或存放货位移动到所述中转货位；当所述中转货位穿过所述过渡货位或存放货位的空隙从第三移动位置移动到第二移动位置时，货位从所述中转货位移动到所述过渡货位或存放货位。这样，如果需要将货物从过渡货位或存放货位移动到中转货位，该系统所执行的操作为：1) 中转货位移动到第一移动位置；2) 升降平台进行升降，最终升降平台停在需要移动货位的过渡货位或存放货位的那一层；3) 如果中转货位的位置没有对应需要移动货位的过渡货位或存放货位，升降平台还需要进行旋转，使得中转货位的位置对应需要移动货位的过渡货位或存放货位；4) 中转货位从第一移动位置移动到第二移动位置，然后从第二移动位置移动到第三移动位置，此时货物从过渡货位或存放货位移动到中转货位；5) 中转货位移动到第一移动位置；6) 升降平台进行升降。如果需要将货物从中转货位到过渡货位或存放货位移动，该系统所执行的操作为：1) 中转货位移动到第一移动位置；2) 升降平台进行升降，最终升降平台停在需要移动货位的过渡货位或存放货位的那一层；3) 如果中转货位的位置没有对应需要移动货位的过渡货位或存放货位，升降平台还需要进行旋转，使得中转货位的位置对应需要移动货位的过渡货位或存放货位；4) 中转货位从第一移动位置移动到第三移动位置，然后从第三移动位置移动到第二移动位置，此时货物从中转货位移动到过渡货位或存放货位；5) 中转货位移动到第一移动位置；6) 升降平台进行升降。作为一种优选的具体实施方

式，空隙的形状为与中转货位的形状相匹配的梳状，空隙的大小足够中转货位在第二移动位置和第三移动位置之间移动。如果将本发明提供的系统作为停车场使用，作为一种更有选的具体实施方式，中转货位具有两侧梳齿，这样车辆的两侧轮胎可以分别停在两侧梳齿上。

[81] 在图4-图6所示的具体实施方式中，移动设备可以包括伸缩装置和升降装置，所述伸缩装置安装于所述升降平台上，所述升降装置直接地或间接地安装于所述伸缩装置的远端，所述中转货位直接地或间接地安装于所述升降装置上。升降装置的作用是驱动中转货位在第二移动位置和第三移动位置之间移动，伸缩装置的作用是驱动中转货位从第一移动位置移动到第二移动位置或第三移动位置，或者驱动中转货位从第二移动位置或第三移动位置移动到第一移动位置。应该被理解的是，本文所说的'第一移动位置'可能包括两种情况，即较高的第一移动位置和较低的第一移动位置；当中转货位位于较高的第一移动位置时，中转货位在水平方向上与第三移动位置齐平；当中转货位位于较低的第一移动位置时，中转货位在水平方向上与第二移动位置齐平。中转货位在较高的第一移动位置和较低的第一移动位置之间的移动可以通过升降装置驱动完成。当中转货位需要从第一移动位置移动到第二移动位置时，中转货位首选需要移动到较低的第一移动位置；当中转货位需要从第一移动位置移动到第三移动位置时，中转货位首选需要移动到较高的第一移动位置。当升降平台进行升降时，中转货位可以位于较高的第一移动位置，也可以位于较低的第一移动位置。更有选的是，当升降平台进行升降时，中转货位位于较低的第一移动位置。

[82] 在图4-图6所示的具体实施方式中，所述移动设备还可以包括旋转装置，所述旋转装置直接地或间接地安装于所述伸缩装置的远端，所述升降装置直接地或间接地安装于所述旋转装置上。通过旋转装置的驱动，中转货位可以绕着竖直方向的轴线旋转。这样设置更有利于本发明提供的系统用作停车场。当车辆需要存放时，车辆首先驶入过渡货位，这样，车辆的车头便朝向货位架的中心。如果没有旋转装置，车辆在存放和取出的过程中，车辆最终仍然以车头朝向货位架中心的方向停在过渡货位上，这样便不利于车辆最终驶出过渡货位。通过旋转装置的设置，可以操作中转货位车辆在存放和取出的过程中进行一次旋

转，这样车辆最终仍然以车头朝向货位架外侧的方向停在过渡货位上，有利于车辆最终驶出过渡货位。

[83] 以上所述的包括的升降设备、旋转设备、伸缩装置、升降装置、旋转装置的系统还可以包括自动控制设备，自动控制设备的作用是控制升降设备、旋转设备、伸缩装置、升降装置、旋转装置的运动，从而控制升降平台和中转货位的移动。很显然，本领域技术人员可以依据本发明提供的原理设计合适的自动控制系统。例如，控制设备包括中央控制模块、指令输入模块、升降设备电机驱动模块、旋转设备电机驱动模块、伸缩装置电机驱动模块、升降装置电机驱动模块、旋转装置电机驱动模块；所述中央控制模块分别与所述指令输入模块、升降设备电机驱动模块、旋转设备电机驱动模块、伸缩装置电机驱动模块、升降装置电机驱动模块、旋转装置电机驱动模块相连。作为一种优选的具体实施方式，中央控制模块还可以包括用于记载存放货位存放货物情况的数据模块，所述中央控制模块根据所述指令输入模块接收到的指令及所述数据模块中的数据生成存放货物或取出货物的程序。

[84] 采用该系统存取货物的方法包括如下步骤：

[85] 1) 控制所述升降平台及控制中转货位的移动，使尽可能多的过渡货位上的待存放货物移动到中转货位；

[86] 2) 控制所述升降平台及控制中转货位的移动，将中转货位上的待存放货物一次或多次存放至存放货位；

[87] 3) 在步骤2)操作的过程中，或者待步骤2)操作完成后，控制所述升降平台及控制中转货位的移动，使尽可能多的存放货位上的待取出货物移动到中转货位；

[88] 4) 控制所述升降平台及控制中转货位的移动，使得中转货位上的待取出货物移动到过渡货位。

[89] 以上所述的'控制所述升降平台及控制中转货位的移动'包括以下移动的一种或几种：a) 通过升降设备控制升降平台的升降，使得升降平台对应货位架的需要移动货物的那一层；b) 通过旋转设备控制升降平台的旋转，使得中转货位对应需要移动货物的过渡货位或存放货位；c) 通过伸缩装置控制中转货位在第一



移动位置和第二移动位置之间以及在第一移动位置和第三移动位置之间移动；d) 通过升降装置控制中转货位在第二移动位置和第三移动位置之间移动；e) 通过旋转装置控制中转货位的旋转。

[90] 以上所述的'使尽可能多的过渡货位上的待存放货物移动到中转货位'的具体情况可能包括：a) 不需要存放货物，只需要取出货物，则不需要将待存放货物移动到中转货位；b) 位于过渡货位上的待存放货物的数量小于或等于中转货位的数量，一次性地将所有的待存放货位移动到中转货位，移动过程中可能需要旋转升降平台，也可能不需要选择升降平台；c) 位于过渡货位上的待存放货物的数量大于中转货位的数量，一次性地将中转货位数量的待存放货位移动到中转货位，移动过程中可能需要旋转升降平台，也可能不需要选择升降平台。

[91] 以上所述的'将中转货位上的待存放货物一次或多次存放到存放货位'的具体情况可能包括：a) 某一层的空置的存放货位的数量大于或等于中转货位的待存放货物的数量，则可以一次性地将中转货位的所有待存放货物移动到这一层的空置的存放货位，移动过程中可能需要旋转升降平台，也可能不需要选择升降平台；b) 每一层的空置的存放货位的数量都小于中转货位的待存放货物的数量，则需要将中转货位的待存放货物移动到多个层的存放货位，这需要升降平台进行升降操作，可能需要旋转升降平台，也可能不需要选择升降平台。

[92] 以上所述的步骤3)的具体情况可能包括：a) 不需要取出货物，只需要存放货物，则不需要将待取出货物移动到中转货位；b) 把中转货位的待存放货物移动到空置的存放货位的同时，将这一层的待取出货物移动到空置的中转货位，此时还有部分中转货位放置有未存放完的待存放货物；c) 把中转货位的待存放货物移动到空置的存放货位的同时，将这一层的待取出货物移动到空置的中转货位，此时所有中转货位都没有未被存放的待存放货物。

[93] 本发明提供的存取货物的方法可以同时存放和取出多个货物。

[94] 以下具体描述了本发明所提供了存取货物的系统的两个实施例。在以下的实施例1中，该系统用于存取静态货物（如集装箱等），因此被称为转塔式立体存货架，立柱具体为升降塔，存放货位具体为存货仓，旋转装置具体为旋转座。在以下的实施例2中，该系统用于存取车辆，因此被称为转塔式立体停车场，

立柱具体为升降塔，存放货位具体为停车位，过渡货位具体为过渡车位，中转货位具体为中转车位，旋转装置具体为旋转座。

[95] 实施例 1 转塔式立体存货架

[96] 该实施例提供的转塔式立体存货架的整体结构如图 1 所示，至少包括呈多层环状的货位架 1、位于货位架中心处的升降塔 2 以及安装于升降塔上且沿升降塔上下移动的升降平台 3，所述的货位架 1 呈框架式结构，且至少设置有两层，所述的货位架中的任意一层与地面相平，且该层为进出层，其余层均为存放层，存放层中沿圆周方向均匀分布有存货仓 4，所述存货仓的方向均朝向圆心，所述存货仓上均设置有轨道 5，进出层中沿圆周方向均匀分布有过渡货位 6，过渡货位 6 上均设置有轨道，过渡货位的外端为敞开式，货物由其外端进入或开出所述存货架。结合场地以及空间因素，货架一般设置 5-15 层较佳，其中最底层为进出层。在本实施例中货架共有 12 层。

[97] 所述升降塔 2 竖直固定于货位架 1 的圆心处，其结构如图 2 所示，升降平台 3 呈环状且套在升降塔 2 上，升降平台 3 沿着升降塔 2 上下移动，且停靠在货架中的任意一层上，升降平台还能够以升降塔 2 为中心进行旋转，所述的升降平台 3 的外圆周紧邻着货位架 1 的内圆周；所述的升降平台 3 的台面上沿圆周方向均匀设置有中转货位 7，所述的中转货位 7 上设置有轨道 5 以及牵引器 8。所述的中转货位 7 的下方设置有旋转座 11，旋转座 11 通过旋转从而调换停放在中转货位上的货物方向。

[98] 所述存货仓中均设置有牵引架 9，牵引架 9 的结构如图 3 所示，所述牵引架 9 的底部设置有滑轮 10，牵引架的首尾两端上均设置有牵引拉环 12。所述滑轮 10 沿存货仓、过渡货位以及中转货位上所设置的轨道滑动，货物停放在牵引架 9 的上方，所述的牵引器 8 能够与牵引架相连接，并带动牵引架在存货仓以及中转货位上进行移动。所述的牵引架上设置有固定装置，用于限制停放在其上的货物的滑动。

[99] 在本实施例中，所述的升降平台上设置有 6 个中转货位，所述的货架中的每一层中均设置有 24 个存货仓或过渡货位。由于 24 是 6 的倍数，因此在使用时，旋转平台仅需要进行 3 次旋转，每次旋转 15 度，即可与单层的所有存货仓进行

对接，省时省力。

[100] 本发明提供的基于转塔式立体存货架的自动化存取货物方法如下：1、在首次使用时先进行初始化：确认货架的存放层中所有存货仓上均放置有牵引架，且进出层上的过渡货位以及升降平台上的中转货位上没有牵引架，即初始化完毕。

[101] 2、升降平台移动并停靠在任一存放层处，出于效率最大化的原则，升降平台一般先停靠在距离进出层最为接近的存放层处，然后升降平台旋转，将第一个中转货位与存货仓相对准，然后牵引器启动，牵引器将位于存货仓上的牵引架拖到中转货位上，然后再按此过程继续将另一个存货仓上的牵引架拖到第二个中转货位上，直至全部中转货位上均放置有牵引架。

[102] 3、升降平台上下移动并停靠在进出层，牵引器将中转货位上的牵引架全部推至过渡货位上。

[103] 4、将待存放的货物放至放置有牵引架的过渡货位上，货物放稳后，升降平台将中转货位与停放有货物的过渡货位对准，此时牵引器将牵引架由过渡货位拖到中转货位上；如果单次待存放的货物数量小于6辆，则剩余的空牵引架留在过渡货位上。

[104] 然而，当在取货高峰期时，待存放货物数量远小于待取货数量时，因此过渡货位上的空牵引架会逐渐累积增多，当此数量接近过渡货位的数量24个时，升降平台在此步骤中将过渡货位中的空牵引架拖到空的中转货位上，然后按照下一步骤将空牵引架推至存货仓上。

[105] 5、升降平台上下移动，中转货位底部的旋转座进行旋转180度，将货物的方向调换（此步骤仅针对有必要调转方向的货物，如车辆）。然后升降平台停靠在未放置牵引架的空存货仓所对应的存放层处，将中转货位与未放置牵引架的空存货仓对准，然后牵引器将牵引架连同货物一起推至存货仓上，当升降平台上的全部牵引架均放置在存货仓上时，即完成单次存货作业。

[106] 6、接着，升降平台根据取货信息中货物停放的具体位置而移动至对应的存放层中，然后升降平台旋转，将中转货位对准停放有货物的存货仓，然后牵引器拉动牵引架，将牵引架和货物一同拖至中转货位上，当待取货物位于不同的存

放层时，升降平台由上至下移动，依次取货。如果取货信息中待取货物的数量小于中转货位的数量，根据下一次待存放的货物数量  $C1$ ，判断多余的中转货位上拉取空牵引架的数量。举例说明，当下一次待存放的货物为 5 个，而此次取的货物仅有 2 个，此次存的货物有 5 个，那么过渡货位上的空牵引架有 1 架，根据计算， $N = 5+5-6-2 = 2$ ，也就是说多余的 4 个中转货位上还需要拉取 2 个空牵引架。这样一来下方的一个空牵引架加上本次中转货位上的 4 个牵引架加起来刚好与下次待存的货物的数量相当。按照此运算方法作业，能够最大限度的提高存取效率。

[107] 7、升降平台上下移动并停靠在进出层，牵引器将中转货位上的牵引架全部推至过渡货位上，货主将货物由过渡货位上取走，即完成单次取货作业。

[108] 8、取货完毕后，重复步骤 4 ~ 7，即可循环完成存货及取货作业。

[109] 作为本申请的拓展使用，本申请还能够使用于城市繁华地带，用于自动化存取车辆。当作为自动停车取车方法使用时，将存货仓设置为停车位，中转货位和过渡货位设置成中转车位和过渡车位即可，其余步骤均相同。

[110] 实施例 2 转塔式立体停车场

[111] 该实施例提供的转塔式立体停车场的整体结构如图 1 所示，至少包括呈多层环状的车位架 1、位于车位架中心处的升降塔 2 以及安装于升降塔上且沿升降塔上下移动的升降平台 3，所述的车位架 1 呈框架式结构，且至少设置有两层，所述的车位架中的任意一层与地面相平，且该层为进出层，其余层均为存放层，存放层中沿圆周方向均匀分布有停车位 4，所述停车位的方向均朝向圆心，所述停车位上均设置有轨道 5，进出层中沿圆周方向均匀分布有过渡车位 6，过渡车位 6 上均设置有轨道，过渡车位的外端为敞杆式，车辆由其外端进入或杆出所述停车场。结合场地以及空间因素，停车架一般设置 5-15 层较佳，其中最底层为进出层。在本实施例中停车架共有 12 层。

[112] 所述升降塔 2 竖直固定于车位架 1 的圆心处，其结构如图 2 所示，升降平台 3 呈环状且套在升降塔 2 上，升降平台 3 沿着升降塔 2 上下移动，且停靠在停车架中的任意一层上，升降平台还能够以升降塔 2 为中心进行旋转，所述的升降平台 3 的外圆周紧邻着车位架 1 的内圆周；所述的升降平台 3 的台面上沿圆周

方向均匀设置有中转车位 7，所述的中转车位 7 上设置有轨道 5 以及牵引器 8。所述的中转车位 7 的下方设置有旋转座 11，旋转座 11 通过旋转从而调换停放在中转车位上的车辆方向。所述停车位中均设置有牵引架 9，牵引架 9 的结构如图 3 所示，所述牵引架 9 的底部设置有滑轮 10，牵引架的首尾两端上均设置有牵引拉环 12。所述滑轮 10 沿停车位、过渡车位以及中转车位上所设置的轨道滑动，车辆停放在牵引架 9 的上方，所述的牵引器 8 能够与牵引架相连接，并带动牵引架在停车位以及中转车位上进行移动。所述的牵引架上设置有车轮固定装置，用于限制停放在其上的车辆的滑动。

[113] 在本实施例中，所述的升降平台上设置有 6 个中转车位，所述的停车架中的每一层中均设置有 24 个停车位或过渡车位。由于 24 是 6 的倍数，因此在使用时，旋转平台仅需要进行 3 次旋转，每次旋转 15 度，即可与单层的所有停车位进行对接，省时省力。

[114] 本发明提供的基于转塔式立体停车场的自动化停车及取车方法如下：1、在首次使用时先进行初始化：确认停车架的存放层中所有停车位上均放置有牵引架，且进出层上的过渡车位以及升降平台上的中转车位上没有牵引架，即初始化完毕。

[115] 2、升降平台移动并停靠在任一存放层处，出于效率最大化的原则，升降平台一般先停靠在距离进出层最为接近的存放层处，然后升降平台旋转，将第一个中转车位与停车位相对准，然后牵引器启动，牵引器将位于停车位上的牵引架拖到中转车位上，然后再按此过程继续将另一个停车位上的牵引架拖到第二个中转车位上，直至全部中转车位上均放置有牵引架。

[116] 3、升降平台上下移动并停靠在进出层，牵引器将中转车位上的牵引架全部推至过渡车位上。

[117] 4、司机将待存放的车辆开至放置有牵引架的过渡车位上，车辆停稳并熄火后司机下车离开，升降平台将中转车位与停放有车辆的过渡车位对准，此时牵引器将牵引架由过渡车位拖到中转车位上；如果单次待存放的车辆数量小于 6 辆，则剩余的空牵引架留在过渡车位上。

[118] 然而，当在取车高峰期时，待存放车数量远小于待取车数量时，因此过度车位

上的空牵引架会逐渐累积增多，当此数量接近过渡车位的数量 24 个时，升降平台在此步骤中将过渡车位中的空牵引架拖到空的中转车位上，然后按照下一步骤将空牵引架推至停车位上。

[119] 5、升降平台上下移动，中转车位底部的旋转座进行旋转 180 度，将车辆的方向调换。然后升降平台停靠在未放置牵引架的空停车位所对应的存放层处，将中转车位与未放置牵引架的空停车位对准，然后牵引器将牵引架连同车辆一起推至停车位上，当升降平台上的全部牵引架均放置在停车位上时，即完成单次停车作业。

[120] 6、接着，升降平台根据取车信息中车辆停放的具体位置而移动至对应的存放层中，然后升降平台旋转，将中转车位对准停放有车辆的停车位，然后牵引器拉动牵引架，将牵引架和车辆一同拖至中转车位上，当待取车辆位于不同的存放层时，升降平台由上至下移动，依次取车。如果取车信息中待取车辆的数量小于中转车位的数量，根据下一次待存放的车辆数量  $C_1$ ，判断多余的中转车位上拉取空牵引架的数量。举例说明，当下一次待存放的车辆为 5 辆，而此次取的车辆仅有 2 辆，此次存的车辆有 5 辆，那么过渡车位上的空牵引架有 1 架，根据计算， $N=5+5-6-2=2$ ，也就是说多余的 4 个中转车位上还需要拉取 2 个空牵引架。这样一来下方的一个空牵引架加上本次中转车位上的 4 个牵引架加起来刚好与下次待存的车辆的数量相当。按照此运算方法作业，能够最大限度的提高存取效率。

[121] 7、升降平台上下移动并停靠在进出层，牵引器将中转车位上的牵引架全部推至过渡车位上，待取车的司机将车辆由过渡车位上开走，即完成单次取车作业。

[122] 8、取车完毕后，重复步骤 4～7，即可循环完成停车及取车作业。

[123] 以上详细描述了本发明的较佳具体实施例。应当理解，本领域的普通技术人员无需创造性劳动就可以根据本发明的构思作出诸多修改和变化。因此，凡本技术领域中技术人员依本发明的构思在现有技术的基础上通过逻辑分析、推理或者有限的实验可以得到的技术方案，皆应在由权利要求书所确定的保护范围内。

## 权利要求书

- [权利要求 1] 一种存取货物的系统，所述系统包括货位架，所述货位架至少包括位于不同垂直高度的第一层和第二层，其特征在于，所述货位架的第一层具有多个过渡货位，所述货位架的第二层具有多个用于存放货物的存放货位；
- 所述系统还包括用于将货物在过渡货位与存放货位之间移动的存取装置；所述存取装置包括升降平台、用于升降所述升降平台的升降设备、以及用于驱动所述升降平台旋转的旋转设备，所述升降平台具有中转货位，所述升降平台至少具有用于在中转货位和过渡货位之间移动货物的第一升降位置以及用于在中转货位和存放货位之间移动货物的第二升降位置，所述存取装置还包括用于在中转货位和过渡货位之间移动货物以及用于在中转货位和存放货位之间移动货物的移动设备。
- [权利要求 2] 如权利要求 1 所述的系统，其特征在于，所述升降设备包括立柱，所述升降平台沿所述立柱升降，所述立柱直接或间接地安装于所述旋转设备上。
- [权利要求 3] 如权利要求 1 所述的系统，其特征在于，所述货物为车辆。
- [权利要求 4] 如权利要求 1 所述的系统，其特征在于，所述多个存放货位的至少一部分以环形阵列的方式进行排布。
- [权利要求 5] 如权利要求 4 所述的系统，其特征在于，所述多个过渡货位的至少一部分以环形阵列的方式进行排布。
- [权利要求 6] 如权利要求 5 所述的系统，其特征在于，所述升降平台具有多个中转货位，多个中转货位的至少一部分以环形阵列的方式进行排布。
- [权利要求 7] 如权利要求 6 所述的系统，其特征在于，以环形阵列的方式进行排布的存放货位的数量为  $F$ ，以环形阵列的方式进行排布的过渡货位的数量为  $G$ ，以环形阵列的方式进行排布的中转货位的数量为  $Z$ ，其中， $F$  为  $Z$  的整数倍， $G$  为  $Z$  的整数倍。

- [权利要求 8] 如权利要求7所述的系统，其特征在于，F与G相等。
- [权利要求 9] 如权利要求7所述的系统，其特征在于，F为Z的2~6倍，G为Z的2~6倍。
- [权利要求 10] 如权利要求7所述的系统，其特征在于，Z的数值为4-8。
- [权利要求 11] 如权利要求6所述的系统，其特征在于，所述存取装置被配置成：当所述升降平台位于第一升降位置时，所述多个中转货位中的至少一部分与所述多个过渡货位的至少一部分在第一层的平面上处于一一对应的位置；当所述升降平台位于第二升降位置时，所述多个中转货位中的至少一部分与所述多个存放货位的至少一部分在第二层的平面上处于一一对应的位置。
- [权利要求 12] 如权利要求1所述的系统，其特征在于，所述移动设备包括可移动的牵引架，货物通过放置于所述牵引架上被移动。
- [权利要求 13] 如权利要求12所述的系统，其特征在于，所述存放货位的至少一个具有用于牵引架移动的存放货位轨道，所述过渡货位的至少一个具有用于牵引架移动的过渡货位轨道，所述中转货位的至少一个具有用于牵引架移动的中转货位轨道。
- [权利要求 14] 如权利要求13所述的系统，其特征在于，所述存取装置被配置成：当所述升降平台位于所述第一升降位置时，至少一个中转货位轨道与至少一个过渡货位轨道连接；当所述升降平台位于所述第二升降位置时，至少一个中转货位轨道与至少一个存放货位轨道连接。
- [权利要求 15] 如权利要求12所述的系统，其特征在于，所述牵引架装有滚轮，所述移动设备还包括用于移动所述牵引架的牵引器。
- [权利要求 16] 如权利要求1所述的系统，其特征在于，所述过渡货位和存放货位具有空隙；所述中转货位相对于过渡货位和存放货位具有第一移动位置、第二移动位置、第三移动位置，其中，第一移动位置在竖直方向上与所述过渡货位和存放货位错开；第二移动位置位于所述过渡货位或存放货位的竖直下方，第三移动位置位于所述过



渡货位或存放货位的竖直上方；当所述中转货位穿过所述过渡货位或存放货位的空隙从第二移动位置移动到第三移动位置时，货位从所述过渡货位或存放货位移动到所述中转货位；当所述中转货位穿过所述过渡货位或存放货位的空隙从第三移动位置移动到第二移动位置时，货位从所述中转货位移动到所述过渡货位或存放货位。

[权利要求 17] 如权利要求 16 所述的系统，其特征在于，所述中转货位包括梳状部，所述过渡货位和存放货位的空隙的形状与所述梳状部相匹配。

[权利要求 18] 如权利要求 16 所述的系统，其特征在于，所述移动设备包括伸缩装置和升降装置，所述伸缩装置安装于所述升降平台上，所述升降装置直接地或间接地安装于所述伸缩装置的远端，所述中转货位直接地或间接地安装于所述升降装置上。

[权利要求 19] 如权利要求 18 所述的系统，其特征在于，所述移动设备还包括旋转装置，所述旋转装置直接地或间接地安装于所述伸缩装置的远端，所述升降装置直接地或间接地安装于所述旋转装置上。

[权利要求 20] 如权利要求 19 所述的系统，其特征在于，所述系统还包括自动控制设备，所述自动控制设备包括中央控制模块、指令输入模块、升降设备电机驱动模块、旋转设备电机驱动模块、伸缩装置电机驱动模块、升降装置电机驱动模块、旋转装置电机驱动模块；所述中央控制模块分别与所述指令输入模块、升降设备电机驱动模块、旋转设备电机驱动模块、伸缩装置电机驱动模块、升降装置电机驱动模块、旋转装置电机驱动模块相连。

[权利要求 21] 如权利要求 20 所述的系统，其特征在于，所述中央控制模块还包括用于记载存放货位存放货物情况的数据模块，所述中央控制模块根据所述指令输入模块接收到的指令及所述数据模块中的数据生成存放货物或取出货物的程序。

[权利要求 22] 采用如权利要求 21 所述的系统存取货物的方法，其特征在于，所

述方法包括如下步骤：

- 1) 控制所述升降平台及控制中转货位的移动，使尽可能多的过渡货位上的待存放货物移动到中转货位；
- 2) 控制所述升降平台及控制中转货位的移动，将中转货位上的待存放货物一次或多次存放到存放货位；
- 3) 在步骤2) 操作的过程中，或者待步骤2) 操作完成后，控制所述升降平台及控制中转货位的移动，使尽可能多的存放货位上的待取出货物的移动到中转货位；
- 4) 控制所述升降平台及控制中转货位的移动，使得中转货位上的待取出货物的移动到过渡货位。

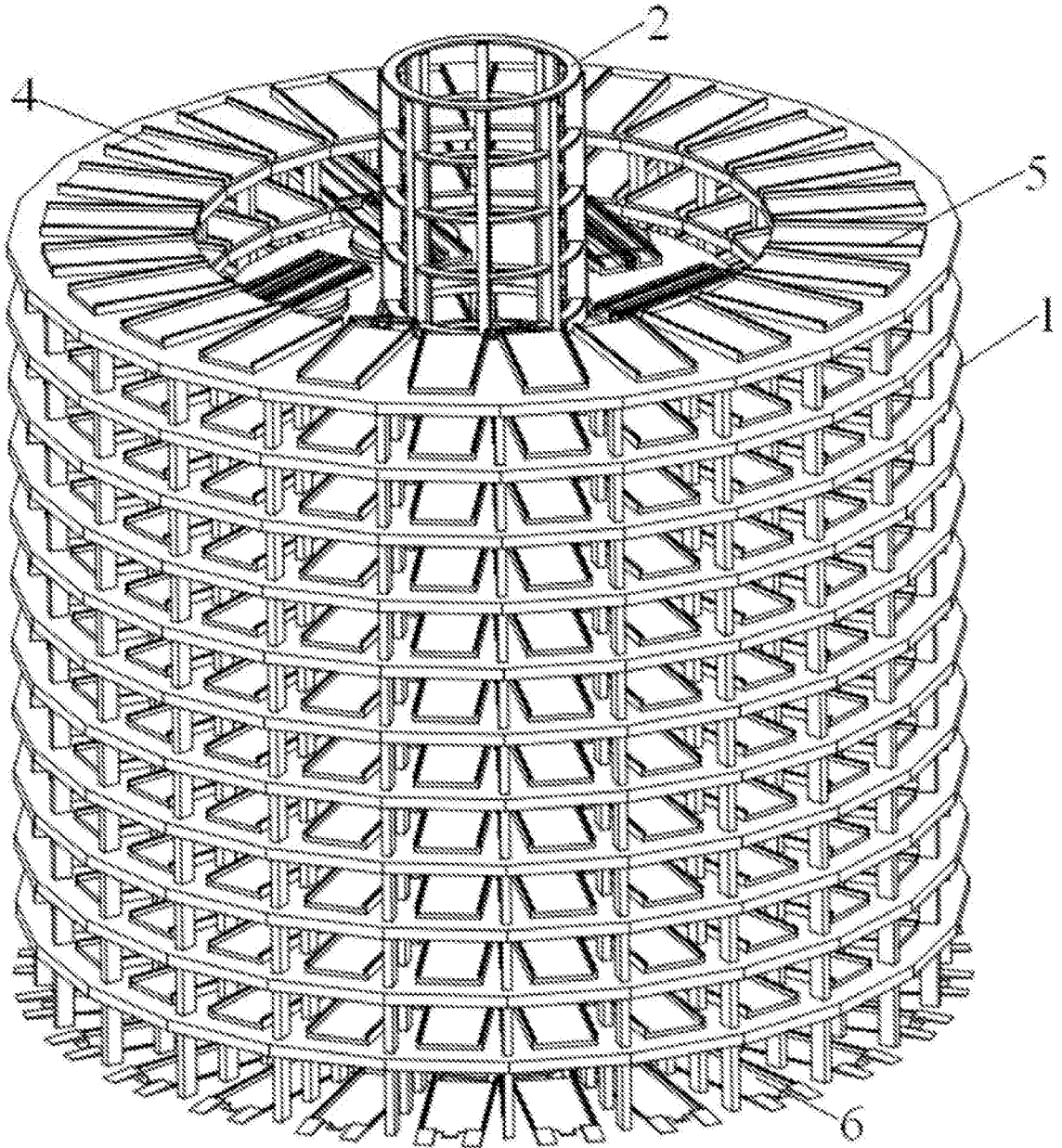


图 1

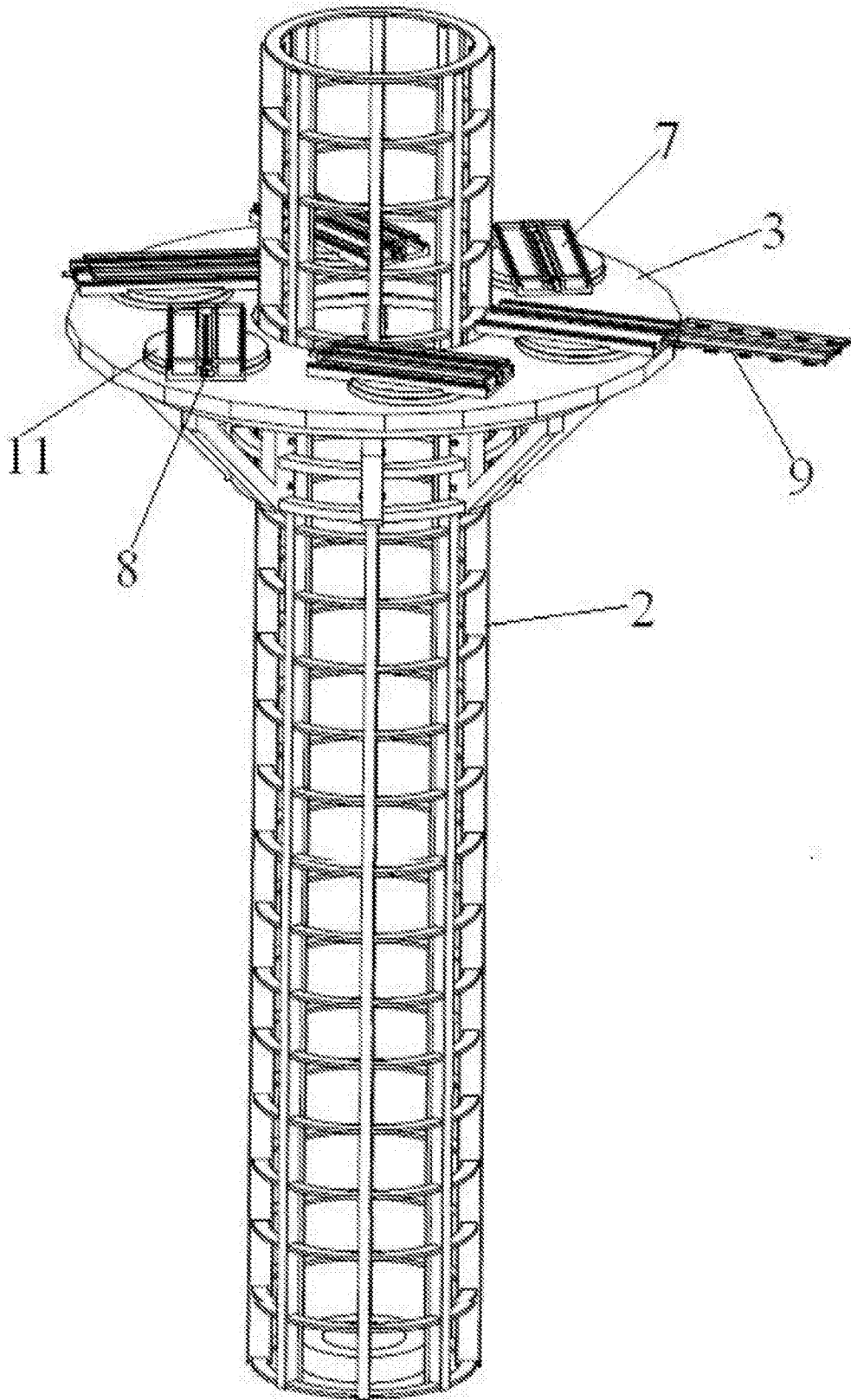


图 2

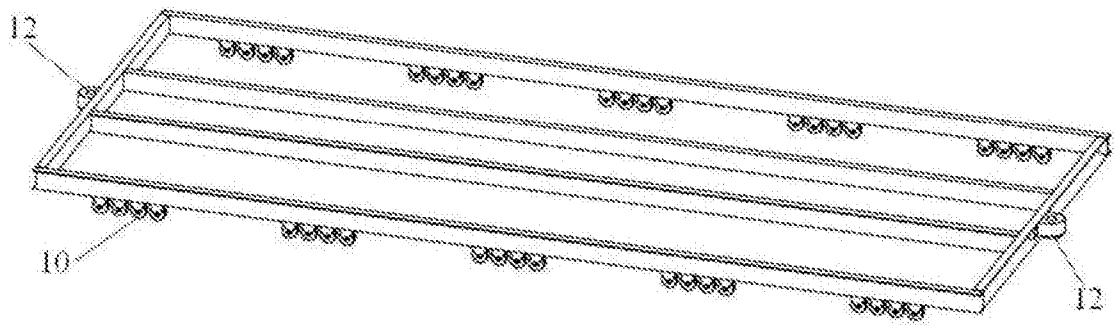


图 3

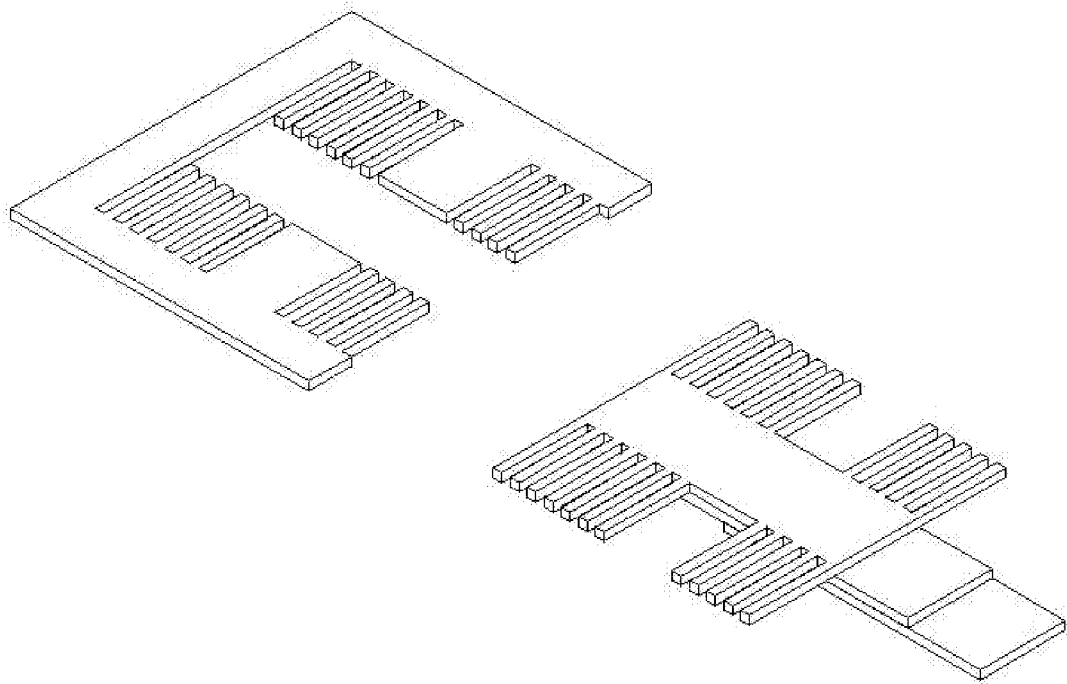


图 4

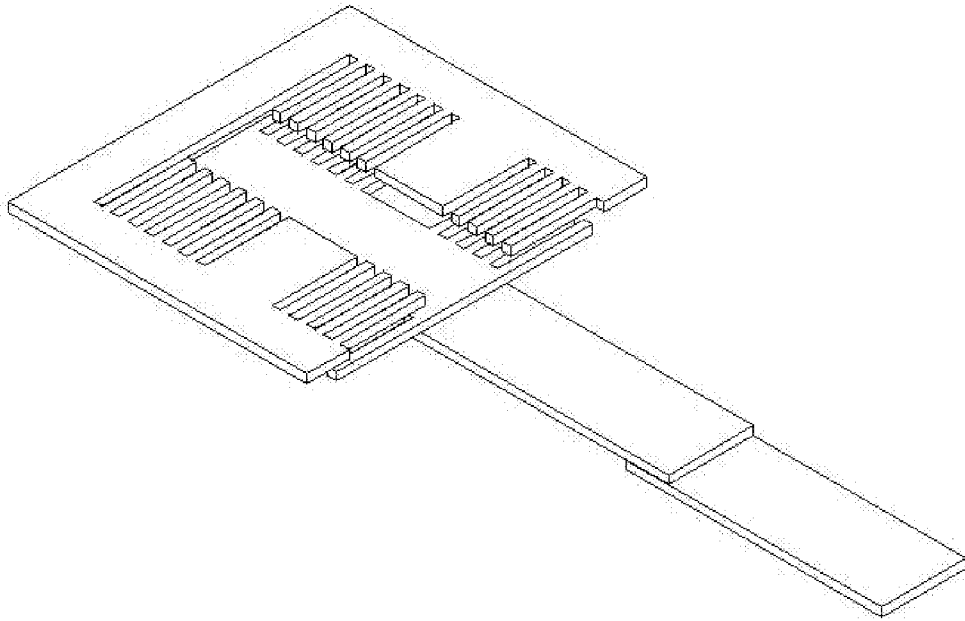


图 5

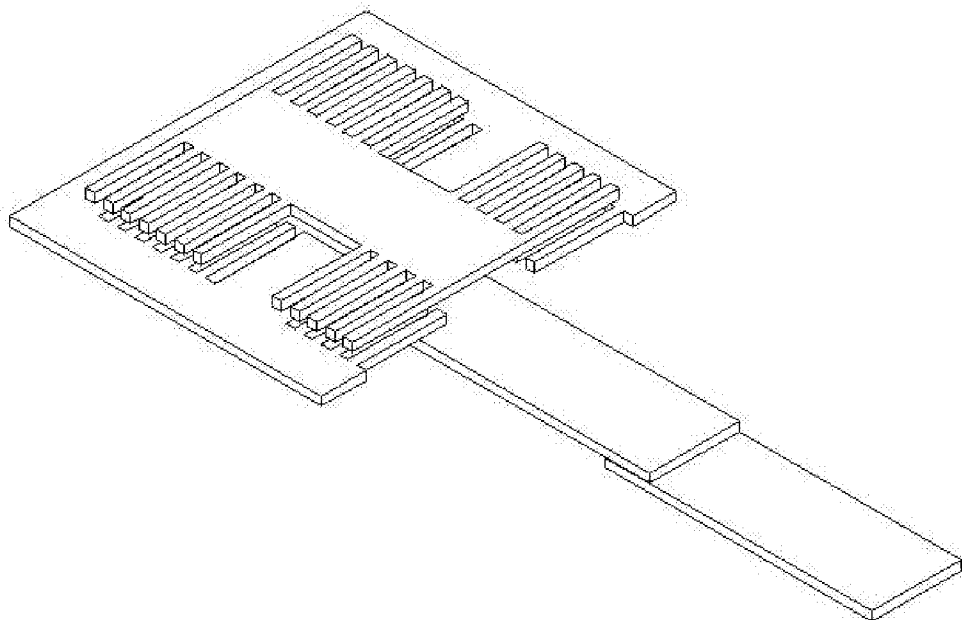


图 6

## INTERNATIONAL SEARCH REPORT

International application No.

PCT/CN2016/084792

## A. CLASSIFICATION OF SUBJECT MATTER

E04H 6/28 (2006.01) i; B65G 1/10 (2006.01) i

According to International Patent Classification (IPC) or to both national classification and IPC

## B. FIELDS SEARCHED

Minimum documentation searched (classification system followed by classification symbols)

E04H, B65G

Documentation searched other than minimum documentation to the extent that such documents are included in the fields searched

Electronic data base consulted during the international search (name of data base and, where practicable, search terms used)

EPODOC, WPI, CNABS, CNKI: storing, storage, rack?, garage?, parking, car?, vehicle?, rotate, turn+, lift+, move

## C. DOCUMENTS CONSIDERED TO BE RELEVANT

Category *	Citation of document, with indication, where appropriate, of the relevant passages	Relevant to claim No.
X	CN 104631892 A (SHANDONG JIANZHU UNIVERSITY), 20 May 2015 (20.05.2015), description, paragraphs [00 13]-[00 15], and figures 1-6	1-15
Y	CN 104631892 A (SHANDONG JIANZHU UNIVERSITY), 20 May 2015 (20.05.2015), description, paragraphs [00 13]-[00 15], and figures 1-6	16-22
Y	CN 101775915 A (QIU, Miaoquan), 14 July 2010 (14.07.2010), description, paragraphs [0015]-[0021], and figures 1-8	16-22
PX	CN 105236063 A (YU, Xiaogang), 13 January 2016 (13.01 .2016), particular embodiments, and figures	1-15
PX	CN 105350804 A (YU, Xiaogang), 24 February 2016 (24.02.2016), particular embodiments, , and figures	1-15
PX	CN 205063479 U (YU, Xiaogang), 02 March 2016 (02.03.2016), particular embodiments, and figures	1-15
A	EP 2537998 A I (MONTAGNI, C.) ,26 December 2012 (26.12.2012), the whole document	1-22

II Further documents are listed in the continuation of Box C.  See patent family annex.

* Special categories of cited documents:	"T" later document published after the international filing date or priority date and not in conflict with the application but cited to understand the principle or theory underlying the invention
"A" document defining the general state of the art which is not considered to be of particular relevance	"X" document of particular relevance; the claimed invention cannot be considered novel or cannot be considered to involve an inventive step when the document is taken alone
"E" earlier application or patent but published on or after the international filing date	"Y" document of particular relevance; the claimed invention cannot be considered to involve an inventive step when the document is combined with one or more other such documents, such combination being obvious to a person skilled in the art
"L" document which may throw doubts on priority claim(s) or which is cited to establish the publication date of another citation or other special reason (as specified)	"&" document member of the same patent family
"O" document referring to an oral disclosure, use, exhibition or other means	
"P" document published prior to the international filing date but later than the priority date claimed	

Date of the actual completion of the international search 20 August 2016 (20.08.2016)	Date of mailing of the international search report 13 September 2016 (13.09.2016)
Name and mailing address of the ISA/CN: State Intellectual Property Office of the P. R. China No. 6, Xitucheng Road, Jimenqiao Haidian District, Beijing 100088, China Facsimile No.: (86-10) 62019451	Authorized officer  DING, Jiayi Telephone No.: (86-10) 62085328

INTERNATIONAL SEARCH REPORT  
Information on patent family members

International application No.  
PCT/CN2016/084792

Patent Documents referred in the Report	Publication Date	Patent Family	Publication Date
CN 104631892 A	20 May 2015	None	
CN 101775915 A	14 July 2010	CN 101775915 B	23 May 2012
CN 105236063 A	13 January 2016	CN 105236063 B	15 June 2016
CN 105350804 A	24 February 2016	None	
CN 205063479 U	02 March 2016	None	
EP 2537998 A I	26 December 2012	EP 2537998 B I	28 May 2014
		IT MI20111123 A I	22 December 2012
		ES 2494742 T 3	16 September 2014



<p>A. 主题的分类</p> <p>E04H 6/28 (2006. 01) i; B65G 1/10 (2006. 01) i</p> <p>按照国际专利分类 (IPC) 或者同时按照国家分类和 IPC 两种分类</p>																										
<p>B. 检索领域</p> <p>检索的最低限度文献 (标明分类系统和分类号)</p> <p>E04H, B65G</p> <p>包含在检索领域中的除最低限度文献以外的检索文献</p> <p>在国际检索时查阅的电子数据库 (数据库的名称, 和使用的检索词 (如使用))</p> <p>EPODOC, WPI, CNABS, CNKI: 存储, 架, 车库, 停车, 车, 旋转, 提升, 移动, storing, storage, rack?, garage?, parking, car?, vehicle?, rotate, turn+, lift, move</p>																										
<p>C. 相关文件</p> <table border="1" style="width:100%; border-collapse: collapse;"> <thead> <tr> <th style="width:10%;">类 型*</th> <th style="width:70%;">引用文件, 必要时, 指明相关段落</th> <th style="width:20%;">相关的权利要求</th> </tr> </thead> <tbody> <tr> <td style="text-align:center;">X</td> <td>CN 104631892 A (山东建筑大学) 2015 年 5 月 20 日 (2015 - 05 - 20) 说明书第 [0013] - [0015] 段、图 1-6</td> <td style="text-align:center;">1-15</td> </tr> <tr> <td style="text-align:center;">Y</td> <td>CN 104631892 A (山东建筑大学) 2015 年 5 月 20 日 (2015 - 05 - 20) 说明书第 [0013] - [0015] 段、图 1-6</td> <td style="text-align:center;">16-22</td> </tr> <tr> <td style="text-align:center;">Y</td> <td>CN 101775915 A (裘苗全) 2010 年 7 月 14 日 (2010 - 07 - 14) 说明书第 [0015] - [0021] 段、图 1-8</td> <td style="text-align:center;">16-22</td> </tr> <tr> <td style="text-align:center;">PX</td> <td>CN 105236063 A (余小刚) 2016 年 1 月 13 日 (2016 - 01 - 13) 具体实施方式及附图</td> <td style="text-align:center;">1-15</td> </tr> <tr> <td style="text-align:center;">PX</td> <td>CN 105350804 A (余小刚) 2016 年 2 月 24 日 (2016 - 02 - 24) 具体实施方式及附图</td> <td style="text-align:center;">1-15</td> </tr> <tr> <td style="text-align:center;">PX</td> <td>CN 205063479 U (余小刚) 2016 年 3 月 2 日 (2016 - 03 - 02) 具体实施方式及附图</td> <td style="text-align:center;">1-15</td> </tr> <tr> <td style="text-align:center;">A</td> <td>EP 2537998 A1 (MONTAGNI CLALDIO) 2012 年 12 月 26 日 (2012 - 12 - 26) 全文</td> <td style="text-align:center;">1-22</td> </tr> </tbody> </table>			类 型*	引用文件, 必要时, 指明相关段落	相关的权利要求	X	CN 104631892 A (山东建筑大学) 2015 年 5 月 20 日 (2015 - 05 - 20) 说明书第 [0013] - [0015] 段、图 1-6	1-15	Y	CN 104631892 A (山东建筑大学) 2015 年 5 月 20 日 (2015 - 05 - 20) 说明书第 [0013] - [0015] 段、图 1-6	16-22	Y	CN 101775915 A (裘苗全) 2010 年 7 月 14 日 (2010 - 07 - 14) 说明书第 [0015] - [0021] 段、图 1-8	16-22	PX	CN 105236063 A (余小刚) 2016 年 1 月 13 日 (2016 - 01 - 13) 具体实施方式及附图	1-15	PX	CN 105350804 A (余小刚) 2016 年 2 月 24 日 (2016 - 02 - 24) 具体实施方式及附图	1-15	PX	CN 205063479 U (余小刚) 2016 年 3 月 2 日 (2016 - 03 - 02) 具体实施方式及附图	1-15	A	EP 2537998 A1 (MONTAGNI CLALDIO) 2012 年 12 月 26 日 (2012 - 12 - 26) 全文	1-22
类 型*	引用文件, 必要时, 指明相关段落	相关的权利要求																								
X	CN 104631892 A (山东建筑大学) 2015 年 5 月 20 日 (2015 - 05 - 20) 说明书第 [0013] - [0015] 段、图 1-6	1-15																								
Y	CN 104631892 A (山东建筑大学) 2015 年 5 月 20 日 (2015 - 05 - 20) 说明书第 [0013] - [0015] 段、图 1-6	16-22																								
Y	CN 101775915 A (裘苗全) 2010 年 7 月 14 日 (2010 - 07 - 14) 说明书第 [0015] - [0021] 段、图 1-8	16-22																								
PX	CN 105236063 A (余小刚) 2016 年 1 月 13 日 (2016 - 01 - 13) 具体实施方式及附图	1-15																								
PX	CN 105350804 A (余小刚) 2016 年 2 月 24 日 (2016 - 02 - 24) 具体实施方式及附图	1-15																								
PX	CN 205063479 U (余小刚) 2016 年 3 月 2 日 (2016 - 03 - 02) 具体实施方式及附图	1-15																								
A	EP 2537998 A1 (MONTAGNI CLALDIO) 2012 年 12 月 26 日 (2012 - 12 - 26) 全文	1-22																								
<p><input type="checkbox"/> 其余文件在c栏的续页中列出。</p> <p><input checked="" type="checkbox"/> 见同族专利附件。</p>																										
<p>* 引用文件的具体类型:</p> <table style="width:100%;"> <tr> <td style="width:50%; vertical-align: top;"> <p>“A” 认为不特别相关的表示了现有技术一般状态的文件</p> <p>“E” 在国际申请日的当天或之后公布的在先申请或专利</p> <p>“L” 可能对优先权要求构成怀疑的文件, 或为确定另一篇引用文件的公布日而引用的或者因其他特殊理由而引用的文件 (如具体说明的)</p> <p>“O” 涉及口头公开、使用、展览或其他方式公开的文件</p> <p>“P” 公布日先于国际申请日但迟于所要求的优先权日的文件</p> </td> <td style="width:50%; vertical-align: top;"> <p>“T” 在申请日或优先权日之后公布, 与申请不相抵触, 但为了理解发明之理论或原理的在后文件</p> <p>“X” 特别相关的文件, 单独考虑该文件, 认定要求保护的发明不是新颖的或不具有创造性</p> <p>“Y” 特别相关的文件, 当该文件与另一篇或者多篇该类文件结合并且这种结合对于本领域技术人员为显而易见时, 要求保护的发明不具有创造性</p> <p>“&amp;” 同族专利的文件</p> </td> </tr> </table>			<p>“A” 认为不特别相关的表示了现有技术一般状态的文件</p> <p>“E” 在国际申请日的当天或之后公布的在先申请或专利</p> <p>“L” 可能对优先权要求构成怀疑的文件, 或为确定另一篇引用文件的公布日而引用的或者因其他特殊理由而引用的文件 (如具体说明的)</p> <p>“O” 涉及口头公开、使用、展览或其他方式公开的文件</p> <p>“P” 公布日先于国际申请日但迟于所要求的优先权日的文件</p>	<p>“T” 在申请日或优先权日之后公布, 与申请不相抵触, 但为了理解发明之理论或原理的在后文件</p> <p>“X” 特别相关的文件, 单独考虑该文件, 认定要求保护的发明不是新颖的或不具有创造性</p> <p>“Y” 特别相关的文件, 当该文件与另一篇或者多篇该类文件结合并且这种结合对于本领域技术人员为显而易见时, 要求保护的发明不具有创造性</p> <p>“&amp;” 同族专利的文件</p>																						
<p>“A” 认为不特别相关的表示了现有技术一般状态的文件</p> <p>“E” 在国际申请日的当天或之后公布的在先申请或专利</p> <p>“L” 可能对优先权要求构成怀疑的文件, 或为确定另一篇引用文件的公布日而引用的或者因其他特殊理由而引用的文件 (如具体说明的)</p> <p>“O” 涉及口头公开、使用、展览或其他方式公开的文件</p> <p>“P” 公布日先于国际申请日但迟于所要求的优先权日的文件</p>	<p>“T” 在申请日或优先权日之后公布, 与申请不相抵触, 但为了理解发明之理论或原理的在后文件</p> <p>“X” 特别相关的文件, 单独考虑该文件, 认定要求保护的发明不是新颖的或不具有创造性</p> <p>“Y” 特别相关的文件, 当该文件与另一篇或者多篇该类文件结合并且这种结合对于本领域技术人员为显而易见时, 要求保护的发明不具有创造性</p> <p>“&amp;” 同族专利的文件</p>																									
<p>国际检索实际完成的日期</p> <p style="text-align:center;">2016 年 8 月 20 日</p>	<p>国际检索报告邮寄日期</p> <p style="text-align:center;">2016 年 9 月 13 日</p>																									
<p>ISA/CN 的名称和邮寄地址</p> <p style="text-align:center;">中华人民共和国国家知识产权局 (ISA/CN) 中国北京市海淀区蓟门桥西土城路6号 100088</p> <p>传真号 (86-10) 62019451</p>	<p>受权官员</p> <p style="text-align:center;">丁佳艺</p> <p>电话号码 (86-10) 62085328</p>																									

国际检索报告  
关于同族专利的信息

国际申请号

PCT/CN2016/084792

检索报告引用的专利文件			公布日 (年/月/日)	同族专利			公布日 (年/月/日)
CN	104631892	A	2015 年 5 月 20 日	无			
CN	101775915	A	2010 年 7 月 14 日	CN	101775915	B	2012 年 5 月 23 日
CN	105236063	A	2016 年 1 月 13 日	CN	105236063	B	2016 年 6 月 15 日
CN	105350804	A	2016 年 2 月 24 日	无			
CN	205063479	U	2016 年 3 月 2 日	无			
EP	2537998	A1	2012 年 12 月 26 日	EP	2537998	B1	2014 年 5 月 28 日
				IT	MI201 11123	A1	2012 年 12 月 22 日
				ES	2494742	T3	2014 年 9 月 16 日