



(19) 대한민국특허청(KR)
(12) 공개특허공보(A)

(11) 공개번호 10-2014-0058529
 (43) 공개일자 2014년05월14일

(51) 국제특허분류(Int. Cl.)
 G06F 1/32 (2006.01) G06F 1/28 (2006.01)
 (21) 출원번호 10-2014-7002614
 (22) 출원일자(국제) 2012년07월03일
 심사청구일자 없음
 (85) 번역문제출일자 2014년01월29일
 (86) 국제출원번호 PCT/US2012/045337
 (87) 국제공개번호 WO 2013/006591
 국제공개일자 2013년01월10일
 (30) 우선권주장
 201110186968.4 2011년07월05일 중국(CN)

(71) 출원인
 쓰리엠 이노베이티브 프로퍼티즈 컴파니
 미국 55133-3427 미네소타주 세인트 폴 피.오.박스 33427 쓰리엠 센터
 (72) 발명자
 두 구양레이
 중국 200336 상하이 막스도 센터 38/에프 싱 이 로드 8
 쉐먼 페드자
 미국 55133-3427 미네소타주 세인트 폴 포스트 오피스 박스 33427 쓰리엠 센터
 시이프켄 샤논 엘
 미국 55133-3427 미네소타주 세인트 폴 포스트 오피스 박스 33427 쓰리엠 센터
 (74) 대리인
 김영, 양영준

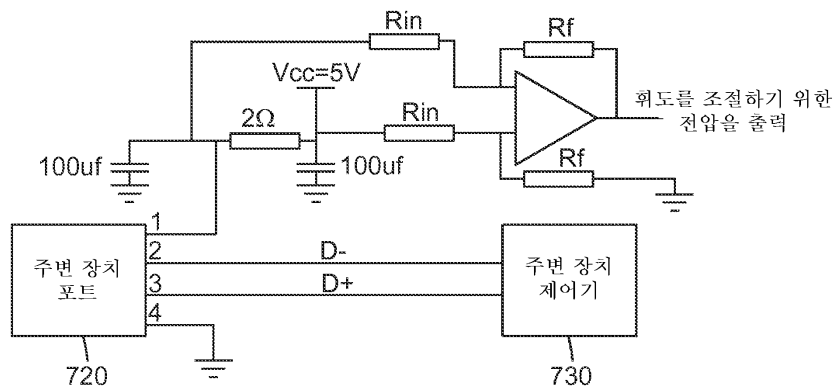
전체 청구항 수 : 총 14 항

(54) 발명의 명칭 전력 제어 장치 및 전력 제어 방법

(57) 요약

본 발명은 전력 제어 장치, 그것을 포함하는 기계 및 전력 제어 방법을 제공한다. 장치는 신 클라이언트 및 디스플레이를 포함하는 통합 기계를 위해 이용되고 다음을 포함한다: 주변 장치에 접속하는 신 클라이언트에서의 포트를 통해 흐르는 전류를 탐지하는 전류 탐지 유니트; 및 통합 기계의 전력 소모를 어떤 증가도 없이 유지하기 위해 디스플레이 및/또는 신 클라이언트의 전력 소모를 조절하기 위해 탐지되는 전류의 강도에 기초하여 제어 신호를 발생시키는 제어 신호 발생 유니트. 본 발명의 전력 제어 장치, 그것을 포함하는 기계 및 전력 제어 방법은 USB 포트에 의해 접속되는 주변 장치를 위한 전력 예약으로부터 초래되는 저 효율을 회피하기 위해 이용될 수 있다.

대표도 - 도8



특허청구의 범위

청구항 1

신 클라이언트 및 디스플레이를 포함하는 통합 기계를 위한 전력 제어 장치로서,
주변 장치에 접속된 신 클라이언트에서의 포트를 통해 흐르는 전류를 탐지하는 전류 탐지 유니트; 및
통합 기계의 전력 소모의 어떤 증가도 없이 유지하기 위해 디스플레이 및/또는 신 클라이언트의 전력 소모를 조절하기 위해 탐지되는 전류의 강도에 기초하여 제어 신호를 발생시키는 제어 신호 발생 유니트를 포함하는, 전력 제어 장치.

청구항 2

제1항에 있어서, 전류 탐지 유니트는 주변 장치 포트의 전력 공급 핀과의 직렬 접속 상태인 전류 탐지 저항을 포함하는, 전력 제어 장치.

청구항 3

제2항에 있어서, 디스플레이의 전력 소모를 조절함으로써 통합 기계의 전력 소모가 어떤 증가도 없이 유지되는 경우에, 상기 제어 신호 발생 유니트는 주변 장치 포트를 통해 흐르는 전류에 의해 전류 탐지 저항 상에서 발생하는 전압 강하를 증폭시키기 위해 이용되는 연산 증폭기를 포함하고, 상기 제어 신호는 연산 증폭기에 의해 증폭되는 신호를 포함하며 아날로그 광 변조를 이루기 위해 백라이트 제어 유니트에 의해 이용되는, 전력 제어 장치.

청구항 4

제2항에 있어서, 디스플레이의 전력 소모를 조절함으로써 통합 기계의 전력 소모가 어떤 증가도 없이 유지되는 경우에, 상기 제어 신호 발생 유니트는,

주변 장치 포트를 통해 흐르는 전류에 의해 전류 탐지 저항 상에서 발생하는 전압 강하를 증폭시키기 위해 이용될 증폭기;

증폭된 전압 강하를 전압 강하의 디지털 표시로 변환하기 위해 이용될 아날로그 디지털 변환기; 및

디지털 표시에 따른 펄스 폭 변조 신호를 발생시키기 위해 이용될 펄스 폭 변조 신호 발생 회로를 포함하고, 펄스 폭 변조 신호는 디스플레이의 펄스 폭 변조 조명 조절을 이루기 위해 디스플레이 제어기에 의해 이용되는, 전력 제어 장치.

청구항 5

제4항에 있어서, 증폭기는 차동 증폭기인, 전력 제어 장치.

청구항 6

제4항에 있어서, 펄스 폭 변조 신호 발생 회로는 MCU인, 전력 제어 장치.

청구항 7

제1항 내지 제6항 중 어느 한 항에 있어서, 주변 장치 포트는 USB 포트인, 전력 제어 장치.

청구항 8

신 클라이언트 및 디스플레이를 포함하는 통합 기계에 배치된 신 클라이언트로서, 상기 신 클라이언트는, 제1항 내지 제7항 중 어느 한 항의 전력 제어 장치; 및 전력 제어 장치에 의해 제공되는 제어 신호를 이용하여 디스플레이 및/또는 신 클라이언트의 전력 소모를 제어하기 위해 이용될 디스플레이/신 클라이언트 제어기를 포함하는, 신 클라이언트.

청구항 9

제8항에 따른 신 클라이언트 및 디스플레이를 포함하는 신 클라이언트 통합 기계.

청구항 10

신 클라이언트 및 디스플레이를 포함하는 통합 기계를 위한 전력 제어 방법으로서, 상기 전력 제어 방법은, 주변 장치에 접속된 신 클라이언트에서의 포트를 통해 흐르는 전류를 탐지하는 단계, 및

통합 기계의 전력 소모의 어떤 증가도 없이 유지하기 위해 디스플레이 및/또는 신 클라이언트의 전력 소모를 조절하기 위해 탐지되는 전류의 강도에 기초하여 제어 신호를 발생시키는 단계를 포함하는, 전력 제어 방법.

청구항 11

제10항에 있어서, 주변 장치에 접속된 신 클라이언트에서의 포트를 통해 흐르는 전류를 탐지하기 위해 전류 탐지 저항이 이용되는, 전력 제어 방법.

청구항 12

제11항에 있어서, 디스플레이의 전력 소모를 조절함으로써 통합 기계의 전력 소모가 어떤 증가도 없이 유지되는 경우에, 상기 제어 신호를 발생시키는 단계는, 디스플레이의 백라이트 제어 유니트에 의해 이용될 아날로그 광 변조 신호를 발생시키기 위해 주변 장치 포트를 통해 흐르는 전류에 의해 전류 탐지 저항 상에서 발생하는 전압 강하를 증폭시키는 단계를 포함하는, 전력 제어 방법.

청구항 13

제11항에 있어서, 디스플레이의 전력 소모를 조절함으로써 통합 기계의 전력 소모가 어떤 증가도 없이 유지되는 경우에, 상기 제어 신호를 발생시키는 단계는,

주변 장치 포트를 통해 흐르는 전류에 의해 전류 탐지 저항 상에서 발생하는 전압 강하를 증폭시키는 단계; 증폭된 전압 강하를 전압 강하의 디지털 표시로 변환하는 단계; 및

전압 강하의 디지털 표시에 따른 펄스 폭 변조 신호를 발생시키는 단계를 포함하고, 펄스 폭 변조 신호는 디스플레이의 펄스 폭 변조 조명 조절을 이루기 위해 디스플레이 제어기에 의해 이용되는, 전력 제어 방법.

청구항 14

제10항 내지 제13항 중 어느 한 항에 있어서, 주변 장치 포트가 USB 포트인, 전력 제어 방법.

명세서

배경 기술

[0001] 본 발명은 전력 공급 통합 기계에 관한 것이다. 특히, 본 발명은 통합 기계에 포함되는 전력 제어 장치 및 전력 제어 방법에 관한 것이다.

발명의 내용

[0002] 현재의 컴퓨터 네트워크에서는, 신 클라이언트(thin clients)가 더욱 더 중요해지고 있다. IT 컨설팅 기관인 가트너(Gartner)의 예견에 따르면, 데스크톱 중 대략 35%는 2014년까지 서버 컴퓨팅 기반 또는 클라우드 컴퓨팅 기반 신 클라이언트로 변형될 것이다. 현재, 레노버(Lenovo) 및 HP와 같은 많은 기관 및 회사가 전력을 공급하기 위해 네트워크 케이블을 이용하는 신 클라이언트 제품에 대해 연구하고 있다. 현재, 이더넷을 통한 전력(Power over Ethernet) (POE)이 신 클라이언트의 단말기 비용, 운영 비용 및 설치 비용을 저감시키기 위한 보편적인 방식이다. IEEE 802.3 AT 및 IEEE 802.3 AF는 이더넷을 통한 전력 (POE)을 이용하는 두개의 표준이며, 여기에서 IEEE 802.3 AT는 각각의 네트워크 케이블 포트에 의해 15.4 와트 (W)의 전력을 공급하는 표준을 제공하고, IEEE 802.3 AF는 각각의 네트워크 케이블 포트에 의해 4 W, 7 W, 15.4 W 및 30 W인 4개 등급의 전력을 공급하는 표준을 제공한다.

[0003] 현재 시장에서는, 네트워크 케이블 전력 공급 스위치의 전력 공급 능력이 상이하다. 각각의 네트워크 케이블 포트의 부하 용량에 기초하여, 네트워크 케이블 전력 공급 스위치들은 두개의 표준 IEEE 802.3 AF 및 AT를 제각

기 따르는 두개의 카테고리, 즉, 15 W 및 30 W로 분류될 수 있다. 30 W 스위치의 시중 가격은 고가이고, 일반적으로 단일 포트 15 W 스위치의 단가의 2배를 넘는다 (단가는 스위치의 가격을 포트 수로 나눈 것임). 데스크톱 컴퓨팅을 위해 현재 이용되는 네트워크 케이블을 통해 전력이 공급되는 신 클라이언트 통합 기계들의 대부분 (디스플레이 및 신 클라이언트 메인 보드를 포함하고, 프린터와 같은 주변 장치에 전력을 공급함)은 30 W 표준을 따른다.

[0004] 도 1은 신 클라이언트 통합 기계에 전력을 공급하기 위해 네트워크 케이블이 이용되는 종래 기술의 전력 공급 솔루션(power supply solution)을 예시한다. 도 1에 도시된 방법에서는, 신 클라이언트 통합 기계에 대한 데이터 전송 및 전력 공급 둘 다를 수행하기 위해 동일한 네트워크 케이블이 이용된다. 위에 기술된 바와 같이, 현재의 신 클라이언트 통합 기계들의 대부분은 30 W 표준을 따른다. 그러므로, 신 클라이언트 통합 기계에 전력을 공급하는 도 1에 도시된 스위치는 가격이 단일 포트 15 W 스위치의 단가의 두 배를 넘는 30 W 스위치이어야 한다. 그렇게 높은 스위치 가격은 신 클라이언트 통합 기계의 이용을 제한한다.

[0005] 신 클라이언트를 이용하는 통합 기계에서는, 프린터와 같은 주변 장치에 전력을 공급하기 위해 주변 장치 포트 (예를 들어, USB 포트)에 따라 시스템 정격 전력이 예약될 것이 요구된다. 결과적으로, 다른 장치들에 의해 이용될 수 있는 전력 쿼터가 감소되어 더 큰 크기의 스크린 또는 훨씬 더 빠른 CPU가 이용되지 못할 수 있을 것이다. 그러한 주변 장치를 이용할 가능성이 낮지만, 주변 장치들을 위한 정격 전력의 예약은 위에 기술된 바와 같이 통합 기계에서의 전력의 낮은 활용률로 귀결될 것이다.

[0006] [발명의 개요]

[0007] 본 발명은 위에 기술된 바와 같은 전력의 낮은 활용률의 문제를 해결하기 위해 다음의 기술적 해결책을 제공한다.

[0008] 본 발명의 한 양태에 따르면, 신 클라이언트 및 디스플레이를 포함하는 통합 기계를 위한 전력 제어 장치가 제공된다. 상기 장치는, 주변 장치에 접속된 신 클라이언트에서 포트를 통해 흐르는 전류를 탐지하는 전류 탐지 유닛; 통합 기계의 전력 소모의 어떤 증가도 없이 유지하기 위해 디스플레이 및/또는 신 클라이언트의 전력 소모를 조절하도록 탐지되는 전류의 강도에 기초하여 제어 신호를 발생시키는 제어 신호 발생 유닛을 포함한다.

[0009] 본 발명의 다른 한 양태에 따르면, 신 클라이언트 및 디스플레이를 포함하는 통합 기계에 배치된 신 클라이언트가 제공된다. 신 클라이언트는, 위에 기술된 바와 같은 전력 제어 장치, 및 전력 제어 장치에 의해 제공되는 제어 신호를 이용하여 디스플레이 및/또는 신 클라이언트의 전력 소모를 제어하는 디스플레이/신 클라이언트 제어기를 포함한다.

[0010] 본 발명의 다른 한 양태에 따르면, 위에 기술된 바와 같은 신 클라이언트 및 디스플레이를 포함하는 통합 기계가 제공된다.

[0011] 본 발명의 또다른 한 양태에 따르면, 신 클라이언트 및 디스플레이를 포함하는 통합 기계를 위한 전력 제어 방법이 제공된다. 상기 전력 제어 방법은: 주변 장치에 접속된 신 클라이언트에서 포트를 통해 흐르는 전류를 탐지하는 단계; 및 통합 기계의 전력 소모의 어떤 증가도 없이 유지하기 위해 디스플레이 및/또는 신 클라이언트의 전력 소모를 조절하도록 탐지되는 전류의 강도에 기초하여 제어 신호를 발생시키는 단계를 포함한다.

[0012] 위에 기술된 바와 같은 전력 제어 장치, 신 클라이언트, 통합 기계 및 전력 제어 방법을 이용함으로써, 통합 기계의 총 전력 소모가 안정적으로 유지됨으로써 USB 포트에 의해 접속된 주변 장치를 위한 전력 예약으로부터 초래되는 저 효율을 회피하도록 디스플레이의 전력 소모가 조절될 수 있다.

도면의 간단한 설명

[0013] <도 1>

도 1은 단일 네트워크 케이블을 이용하는 종래 기술의 전력 공급 솔루션의 개략적 흐름도이다.

<도 2>

도 2는 본 발명을 이용하는 신 클라이언트 그룹의 네트워크 구조도이다.

<도 3>

도 3은 본 발명에 따른 복수의 네트워크 케이블을 이용하는 전력 공급 솔루션의 개략적 흐름도이다.

<도 4>

도 4는 본 발명에 따른 복수의 네트워크 케이블을 이용하는 다른 한 전력 공급 솔루션의 개략적 흐름도이다.

<도 5>

도 5는 도 4에 도시된 복수의 네트워크 케이블을 이용하는 전력 공급 솔루션에서 이용되는 전력 공급 모듈의 개략적 흐름도이다.

<도 6>

도 6은 본 발명의 한 실시예에 따른 전력 제어 장치의 접속부의 단순화 개요도이다.

<도 7>

도 7은 전력 제어 장치의 내부 모듈이 도시된 본 발명의 한 실시예에 따른 전력 제어 장치의 접속부의 다른 한 단순화 개요도이다.

<도 8>

도 8은 제어 신호가 아날로그 제어 신호인 본 발명의 전력 제어 회로의 개요도이다.

<도 9>

도 9는 제어 신호가 디지털 제어 신호인 본 발명의 다른 한 전력 제어 회로의 개요도이다.

<도 10>

도 10은 본 발명의 한 실시예에 따른 전력 제어 방법의 흐름도이다.

[발명의 상세한 설명]

도 2는 신 클라이언트 그룹을 이용하는 네트워크 구조도이다. 도 2에 도시된 바와 같이, 시스템은, 서버 그룹(210), 서버 그룹(210)에 접속된 최고 레벨 스위치(220), 최고 레벨 스위치에 접속된 제2 레벨 스위치(230), 레벨 N에 배치된 최저 레벨 스위치(240), 바람직하게는 본 발명의 신 클라이언트 통합 기계인 단말기(260), 및 전력원 또는 백업 전력원인 UPS(250)를 포함한다. 일반적으로, UPS(250)는 최저 레벨 스위치(240)에 인접하게 배치되어, 단말기(260)가 최저 레벨 스위치(240)를 거쳐 UPS(250)에 의해 전력이 공급된다. 실제의 응용에서는, 네트워크 구조는 한 레벨의 스위치만을 요구할 수 있을 것이며, 즉 최고 레벨 스위치(220)는 최저 레벨 스위치(240)이기도 하고, UPS(250)는 최고 레벨 스위치(220)에 접속되기도 한다. 어떤 다른 경우에는, 다중 레벨 스위치가 요구될 수 있을 것이다. 본 발명은 예시된 바와 같은 네트워크 구조로 한정되는 것은 아니다.

위에 기술된 바와 같이, 종래 기술은 신 클라이언트 통합 기계(예를 들어, 도 2에 도시된 바와 같이, 단말기(260))에 데이터 및 전력을 제공하기 위해 하나의 네트워크 케이블을 이용한다. 현재, 신 클라이언트 통합 기계들의 대부분은 30 W 전력 공급 표준을 따른다. 그러므로, 이것은 신 클라이언트 통합 기계에 전력을 공급하는 최저 레벨 스위치는 특정한 용도를 위한 매우 고가인 30 W 스위치이어야 함을 요구한다. 이 문제를 해결하기 위해, 도 3 및 도 4에 도시된 바와 같이, 본 발명은 신 클라이언트 통합 기계에 전력을 공급하는 솔루션을 제공한다.

도 3에 도시된 솔루션에서, 통합 기계의 신 클라이언트 및 디스플레이에 전력을 제각기 공급하기 위해 두개의 네트워크 케이블이 이용된다. 신 클라이언트에 전력을 공급하는 네트워크 케이블은 데이터를 전송할 때 신 클라이언트에 요구된 전력을 제공하지만, 디스플레이에 전력을 공급하는 네트워크 케이블은 요구된 바의 전력만을 제공하고 어떤 데이터도 전송하지 않는다. 그러한 구조는 기존의 통합 기계들의 회로에 대해 실질적인 변경을 쉽게 수행하며 요구하지는 않는다.

도 4에 도시된 솔루션에서, 두개의 전력 공급 네트워크 케이블은 신 클라이언트 및 디스플레이의 요구에 따라 두개의 네트워크 케이블로부터의 전력이 조합된 후 할당되는 전력 공급 모듈에 접속된다. 도 3에 도시된 솔루션에 비해, 도 4에 도시된 솔루션의 전력 공급 모듈을 위해서는 전력 조합 회로 또는 전력 조합 장치가 요구되지만, 더 유연한 전력 할당이 달성될 수 있을 것이다.

도 5는 도 4에 도시된 전력을 공급하는 솔루션의 전력 공급 모듈의 개략적 흐름도를 예시한다. 명확하게 말하

자면, 본 명세서에 기술된 기능과 관련이 없는, 전압 안정화 회로, 및 필터 회로 등과 같은 장치 및 회로는 생략된다. 그러나, 실제의 응용에서는, 그러한 회로 또는 장치 또는 다른 회로 또는 장치들이 요구된 바와 같이 통합될 수 있을 것이다.

도 5에 도시된 바와 같이, 네트워크 케이블 1은 전력 및 데이터를 둘 다 운반하는 네트워크 케이블이고, 네트워크 케이블 2는 전력만을 운반하는 네트워크 케이블이다. 네트워크 케이블 1은 신 클라이언트에 데이터를 전송하고 전력 조합 유닛(510)에 전력을 공급한다. 이 경우에, 데이터와 전력을 분리하기 위해 네트워크 케이블의 상이한 코어 라인 쌍을 통한 전송이 이용될 수 있을 것이다. 전력 조합 유닛(510)은 신 클라이언트 및 디스플레이의 실제적 요구에 따라 전력 할당 유닛(520)에 의해 할당될 것인 총 전력을 얻기 위해 네트워크 케이블 1 및 네트워크 케이블 2로부터의 전력들을 조합한다.

본 발명의 다른 한 실시예에서는, 신 클라이언트 통합 기계는, 네트워크 케이블 1 및 네트워크 케이블 2가 제각기 15 W 전력을 운반할 수 있을 것인 30 W 표준 신 클라이언트 통합 기계일 수 있을 것이다. 그러나, 다른 실시예에서는, 신 클라이언트 통합 기계는 훨씬 더 많거나 또는 더 적은 전력을 요구할 수 있을 것이며, 신 클라이언트 통합 기계의 전력 공급은 더 많은 네트워크 케이블을 이용하여 수행될 수 있을 것이다. 어떤 실시예에서는, 네트워크 케이블 1 및 네트워크 케이블 2에 의해 운반되는 전력들이 상이할 수 있을 것이다. 도 4 및 도 5에서 전력 및 데이터를 운반하는 단 하나의 네트워크 케이블이 도시되어 있을지라도, 더 많은 네트워크 케이블 또는 모든 네트워크 케이블이 전력 및 데이터를 둘 다 운반할 수 있을 것이다. 이 기술분야에서 통상의 지식을 가진 자는 본 명세서에 기술된 실시예들의 이해에 따라 이것을 이해하고 수행할 수 있다.

종래 기술에서는, 신 클라이언트가 프린터와 같은 주변 장치에 접속될 수 있을 것임에 따라, 신 클라이언트 자체의 전력 소모가 피크(peak)에 이를 때 주변 장치들이 정상적으로 이용될 수 있도록, 그러한 주변 장치를 위한 전력이 예약될 것이 요구된다. 예를 들어, USB 포트를 이용하는 예에서는, USB 포트가 2.5 W의 전력을 소모하면, 클라이언트는 USB 포트를 위해 2.5 W 이상의 전력을 예약할 필요가 없을 것이다. USB 포트의 수가 증가하면, 더 많은 전력 예약이 필요해질 것이다. 그러나, 앞서 말했듯이, 고전력 소모 주변 장치를 이용할 가능성은 높지 않을 것이고, 그래서 주변 장치를 위한 그러한 전력 예약은 전력의 낭비로 귀결될 것이다.

이 문제를 해결하기 위해, 본 발명은 주변 장치를 위한 전력 예약이 불필요해지는 솔루션을 제공한다. 솔루션은 신 클라이언트 및 주변 장치를 접속하는 포트를 통해 흐르는 전류를 감시하고, 신 클라이언트의 디스플레이를 더 어렵게 하거나 또는 CPU와 같은 구성요소의 전력 소모를 감소시킴으로써 (예를 들어, 신 클라이언트에서의 실행 프로그램의 수를 감소시키거나, 또는 CPU의 주파수를 낮춤으로써) 디스플레이 및/또는 신 클라이언트의 전력 소모를 조절할 수 있다.

본 발명의 한 실시예에서는, 도 6에 도시된 바와 같이, 신 클라이언트의 주변 장치 포트(640)에 전력 제어 장치(642)가 배치된다. 도 6에서는, 주변 장치 포트(640)를 통해 흐르는 전류를 감시함으로써, 전력 제어 장치(642)는 주변 장치 포트의 부하 정보를 포함하는 제어 신호를 발생시키고 디스플레이/신 클라이언트 제어기(650)에 제어 신호를 보낼 것이다. 디스플레이/신 클라이언트 제어기(650)는 주변 장치 포트 부하가 증대함에 따라 디스플레이/신 클라이언트의 전력 소모가 감소하도록 제어 신호에 기초하여 디스플레이/신 클라이언트의 전력 소모를 제어할 것이다. 도 6은 주변 장치 포트(610) 및 디스플레이/신 클라이언트 제어기(650)의 제어를 위해 제각기 이용될 수 있는 사우스 브릿지 칩(610) 및 노스 브릿지 칩(620)을 도시하기도 한다.

도 7은 전력 제어 장치(642) 및 주변 장치 포트의 접속부의 개략적 구조 흐름도를 도시한다. 도 7에서는, 전력 제어 장치(642)의 전류 탐지 유닛(712)은 주변 장치 포트(720)를 통해 흐르는 전류를 탐지한다. 특정한 실시예에서는, 탐지될 전류 흐름이 주변 장치 포트(720)의 전력 공급 핀 (예를 들어, USB 포트의 전력 공급 핀)을 통해 흐르는 전류이다. 주변 장치 제어기(730) (예를 들어, USB 제어기)가 신 클라이언트의 주변 장치 접속부(640)에 삽입되고 주변 장치가 기동되면, 전력 소모로 인해 주변 장치 포트(720)에서 전류가 발생할 것이다. 전류 탐지 유닛(712)은 전류를 탐지하고 제어 신호 발생 유닛(714)은 디스플레이/신 클라이언트 제어기(650)에 의해 이용될 제어 신호를 발생시킬 것이다. 상기 제어 신호는 아날로그 제어 신호 또는 디지털 제어 신호일 수 있을 것이다.

더 쉽게 기술하기 위해, 다음의 기술은 주변 장치 포트가 USB 포트이고 디스플레이의 전력 소모가 감소될 것인 경우에 관한 것이다. 그러나, 본 발명의 실시예의 주변 장치 포트는 USB 포트에 한정되지 않을 것이며, 감소될 전력 소모는 디스플레이의 전력 소모에 한정되지 않을 것이다.

도 8은 제어 신호가 아날로그 제어 신호인 경우에서의 전력 제어 장치(642)의 특정한 회로를 도시한다. 도 8에

서는, 전력 탐지 유니트(712)를 이루기 위해 전류 탐지 저항이 이용되며, 제어 신호 발생 유니트(714)를 이루기 위해 연산 증폭기가 이용된다. 본 발명의 한 실시예에서는, 전류 탐지 저항이 2 오옴(Ω)이다. 도 8에 도시된 바와 같이, 주변 장치 포트 (USB 포트)의 전력 공급 핀을 통해 흐르는 전류는 전류 탐지 저항 상에서 0 내지 1 볼트의 전압 강하를 발생시킨다. 전압 강하는 연산 증폭기에 의해 0 내지 5 볼트로 증폭된다. 도 8에 도시된 바와 같은 실시예에서는, 제어 신호 발생 유니트(714)에 의해 발생된 제어 신호가 연산 증폭기에 의한 아날로그 전압 출력이다. 디스플레이 제어기(630)는 디스플레이의 휘도의 직접 제어를 이루기 위한 아날로그 광 변조 신호로서 상기 아날로그 전압을 이용할 수 있다. 예를 들어, 출력 아날로그 전압이 5 볼트이면, 디스플레이의 휘도는 가장 어둡게 조절될 것이며; 출력 아날로그 전압이 0 볼트이면, 디스플레이는 가장 밝게 조절될 것이다. 물론, 출력 전압과 디스플레이 휘도 사이의 관계는 본 명세서에서의 실시예들의 기술에 한정되지 않을 것이며, 이 기술분야에서 통상의 지식을 가진 자가 생각할 수 있는 다른 제어 방법들이 이용될 수도 있을 것이다. 디스플레이가 액정 디스플레이(liquid crystal display) (LED)인 실시예에서는, 디스플레이 제어기(630)가 LED 디스플레이에 배치된 백라이트 제어 유니트일 수도 있을 것이다.

도 8에 도시된 바와 같은 특정한 회로는 한정하기 위한 것이 아닌 단지 예시적인 것임을 알아야 한다. 예를 들어, 도 8에 도시된 바와 같은 회로에서, Rf/Rin 값은 5일 수 있다. 그러나, 이 기술분야에서 통상의 지식을 가진 자에게 알려진 연산 증폭기들의 다른 유용한 접속부들에서는 Rf/Rin 값이 상이한 제각각의 값일 수도 있다. 또한, 도 8의 커패시턴스는 다른 값이거나, 또는 복수의 커패시터로 이루어진 커패시터 그룹일 수도 있다. 다른 유형의 증폭기 또는 증폭기 그룹도 도 8에 도시된 연산 증폭기의 기능을 수행하기 위해 이용될 수 있을 것이다. 이것은 본 명세서에 기술된 실시예들에 따라 이 기술분야에 통상의 지식을 가진 자에 의해 달성될 수 있을 것이다.

제어 신호가 디지털 제어 신호이면, 전류 탐지 유니트에서 발생된 전압 강하 (예를 들어, 전류 탐지 저항)를 디지털 형태로 변형시키기 위해 제어 신호 발생 유니트(714)가 요구된다. 본 발명의 실시예에서는, 제어 신호 발생 유니트(714)가 증폭기, 아날로그 디지털 변환기(analog to digital converter) 및 펄스 폭 변조 신호 발생 회로를 포함할 수 있을 것이다. 전류 탐지 저항 상에서 발생하는 아날로그 전압 강하는 증폭기에 의해 증폭되고, 증폭된 전압 강하는 아날로그 디지털 변환기에 의해 변환되며, 전압 강하는 디지털 표시로 출력된다. 펄스 폭 변조 신호 발생 회로는 디지털 표시에 따른 펄스 폭 변조 신호(pulse width modulation signal) (PWM)를 발생시킨다. 디스플레이의 PWM 조명 조절을 달성하기 위해 디스플레이 제어기(630) (예를 들어, LED의 제어 칩)에 의해 펄스 폭 변조 신호가 이용된다. PWM 조명 조절의 특정한 방법이 이 기술분야에서 알려져 있고, 그래서 더 설명하지 않을 것이다.

도 9는 제어 신호가 디지털 제어 신호인 전력 제어 장치(642)의 특정한 회로를 도시한다. 도 9에 도시된 실시예에서는, 전류 탐지 유니트(712)를 이루기 위해 전류 탐지 저항이 이용된다. 본 발명의 한 예에서는, 전류 탐지 저항이 10 밀리오옴($m\Omega$)이다. 도 9에 도시된 특정한 회로에서는, 증폭기가 차동 증폭기 MAX4070 (MAXIM 인테그레이티드 프러덕츠 인코포레이티드(MAXIM Integrated Products, Inc)로부터 구입 가능한)이다. USB 포트를 통해 흐르는 전류에 의해 전류 탐지 저항 상에서 발생하는 전압 강하는 차동 증폭기 MAX4070에 의해 차동 전압으로서 증폭되고, 아날로그 디지털 변환기 PCF 8591 (필립스 세미컨덕터스(Phillips Semiconductors)로부터 구입 가능한)과 같은 아날로그 디지털 변환기로 보내진다. 입력 차동 전압은 아날로그 디지털 변환기 PCF 8591에 의한 전류 탐지 저항 상에서 발생하는 전압 강하의 디지털 표시로 변환되고, 디스플레이의 PWM 조명 조절을 이루기 위해 MC 51 직접 삽입형 베이스(direct insert type base)에 배치된 펄스 폭 변조 신호 발생 회로 (예를 들어, MCU)에 의해 펄스 폭 변조 신호로 조절된다.

유사하게, 도 9에 도시된 특정한 회로는 한정하기 위한 것이 아닌 단지 예시적인 것임을 알아야 한다. 도 9에 도시된 회로에서는, 증폭기, 아날로그 디지털 변환기 및 펄스 폭 변조 신호 발생 회로는 도 9에서 이용된 바와 같은 칩 모델, 또는 도시된 회로에서 이용된 유형으로 한정되지 않을 것이다. 예를 들어, 비차동 증폭기(non-differential amplifier)가 본 발명의 증폭기로서 이용될 수도 있을 것이다. 도 9에 도시된 것들과 상이한 칩이 이용되는 경우에는, 소자, 또는 칩과 소자의 접속부마저도 그에 따라 변할 수도 있을 것이다. 예를 들어, 클럭 신호를 제공하기 위해 외부 회로가 이용될 수 있을 것이며, 그래서 도 9에 도시된 바와 같은 수정 발진기는 불필요할 것이다. 본 발명의 어떤 실시예에서는, 도 9에 도시된 실시예에서의 칩들의 기능을 달성하기 위해 더 많거나 또는 더 적은 칩이 이용될 수 있을 것이다.

위에 기술된 바와 같은 본 발명의 예에서는, USB 포트가 주변 장치 포트에 대한 한 예로서 취해진다. 그러나, 그것은 단지 더 쉽게 기술하려는 것일 뿐이다. 이 기술분야에서 통상의 지식을 가진 자는, 전류 탐지 유니트 (예를 들어, 전류 탐지 저항)가 USB 포트의 전력 공급 핀과의 직렬 접속 상태로부터 다른 한 유형의 주변 장치

포트의 전력 공급 핀과의 직렬 접속 상태로 변화되는 한, 어떤 유형의 주변 장치 포트든 본 발명에서 이용될 수 있을 것임을 알 것이다.

본 발명의 다른 실시예에서는, 디스플레이의 전력 소모는 제어되지 않을 수 있을 것이지만, 대신에 신 클라이언트의 전력 소모가 제어될 것이다. 그러한 경우에, 신 클라이언트의 전력 소모를 제어하기 위해 이용될 제어 신호는 주변 장치 포트에서의 전류에 관련되기도 할 것이다. 단지 차이는 제어가 특정한 구성요소에 관한 것이고, 제어 신호의 유형이 변화할 것이라는 점이다. 예를 들어, 신 클라이언트의 CPU의 주파수가 저감될 것인 경우에, 제어 신호는 CPU 주파수의 제어에 적합한 형태일 수 있을 것이다. 특정한 예는 도 8에 도시된 연산 증폭기 또는 도 9에 도시된 MCU의 뒤에서 제어 신호의 유형을 변화시키기 위해 이용될 배치 장치 또는 회로를 포함할 수 있을 것이다. 대안적으로, 도 8에 도시된 연산 증폭기가 특정한 구성요소를 위한 제어 신호를 발생 시키기에 적합한 회로로 대체될 수 있거나, 또는 증폭기, 아날로그 디지털 변환기 및 MCU 중 하나 이상이 적합한 회로로 대체된다. 그러한 추가 또는 대체는 본 명세서에 개시된 실시예들의 교시 또는 이해에 의해 이 기술 분야에서 통상의 지식을 가진 자에게 용이할 것이다.

본 발명의 어떤 실시예에서는, 디스플레이 및 신 클라이언트 둘 다의 전력 소모가 제어될 수 있을 것이다. 그러한 경우에, 전력 소모 감소에서 디스플레이 및 신 클라이언트의 전력 소모 또는 비율을 감소시키기 위해 디스플레이 및 신 클라이언트 중 하나가 먼저 이용될 순서를 할당하고, 제각각의 제어 신호를 발생시키기 위해, MCU와 같은 제어기가 이용될 수 있을 것이다. 디스플레이 및 신 클라이언트를 위한 제각각의 전력 제어 신호를 발생시키기 위해 위에 기술된 바와 같은 방식이 이용될 수 있을 것이지만, 이 기술분야에서 통상의 지식을 가진 자에게 잘 알려진 다른 방식이 이용될 수도 있을 것이다.

도 10은 본 발명에 따른 전력 제어 방법의 흐름도를 도시한다. 이 방법은 신 클라이언트 통합 기계에서 이용된다. 단계 1010에서는, 신 클라이언트에서의 주변 장치에 접속된 주변 장치 포트를 통해 흐르는 전류가 탐지된다. 이 단계는 전력 공급 핀과의 직렬 접속 형태로 배치된 저항에 의해 수행될 수 있을 것이다. 단계 1020에서는, 탐지되는 전류에 기초하여 제어 신호가 발생될 것이다. 다른 한 특정한 예에서는, 탐지되는 전류에 의해 전류 탐지 저항 상에서 발생되는 전압 강하에 기초하여 제어 신호가 발생될 것이다. 단계 1030에서는, 신 클라이언트 통합 기계의 전력 소모를 그것의 총 전력 소모가 증가하지 않도록 제어하기 위해 상기 제어 신호가 이용될 것이다.

신 클라이언트 통합 기계의 총 전력 소모가 증가하지 않게 하도록 디스플레이의 전력 소모가 조절되면, 단계 1020에서 발생되는 제어 신호는 아날로그 제어 신호 또는 디지털 제어 신호일 수 있을 것이다. 제어 신호가 아날로그 제어 신호인 경우에, 전류 탐지 저항 상에서 거기를 통해 흐르는 전류에 의해 발생되는 전압 강하를 연산 증폭기를 이용하여 증폭시킴으로써 제어 신호가 발생될 수 있을 것이다. 증폭된 전압 강하는, 아날로그 조명 조절을 이루기 위해 디스플레이의 백라이트 제어 유닛과 같은 디스플레이 제어기에 의해 직접적으로 이용될 수 있을 것이다.

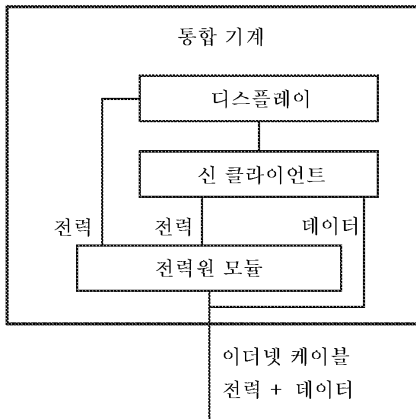
단계 1020에서 발생되는 제어 신호는 디지털 제어 신호일 수도 있을 것이다. 그러한 경우에, 전류 탐지 저항 상에서 발생되는 전압 강하는 증폭기에 의해 증폭될 것이다. 증폭기의 출력은 그것을 디지털 신호로 변환하기 위해 아날로그 디지털 변환기로 보내질 것이다. MCU와 같은 펄스 폭 변조 신호 발생 회로는, PWM 조명 조절을 이루도록 디스플레이의 휘도를 제어하기 위해, LCD 디스플레이와 같은 디스플레이의 제어 회로에 의해 이용될 것인 상기 디지털 신호에 기초하여 펄스 폭 변조 신호를 발생시킬 것이다.

위에 기술된 바와 같이, 신 클라이언트 통합 기계의 전력 소모는 신 클라이언트 (예를 들어, 거기에 포함되는 구성요소)의 전력 소모를 조절함으로써 증가 없이 유지될 수도 있을 것이다. 그러한 경우에, 제어 신호는 단지 특정한 구성요소의 조절에 적합한 신호로 변화될 수 있을 것이다. 그러나 어쨌든, 제어 신호는 주변 장치 포트에서의 전류에 대응할 것이다.

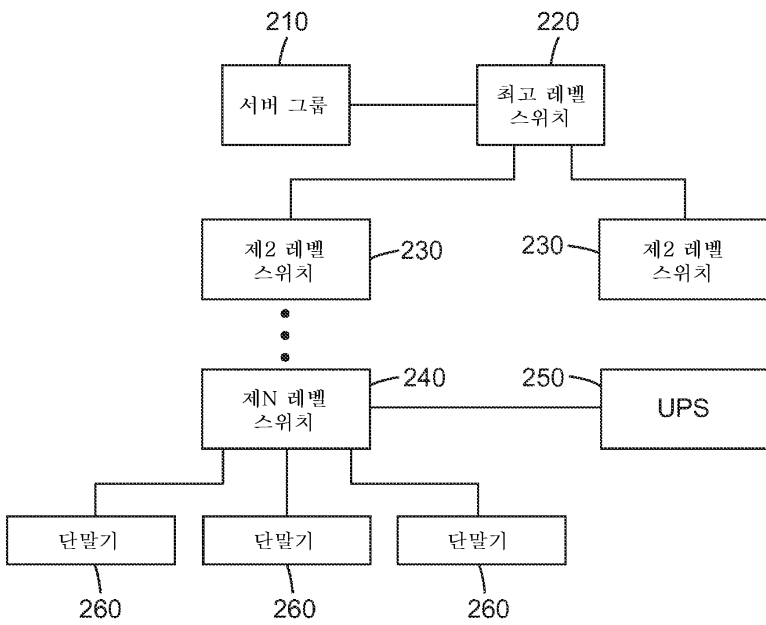
다양한 실시예들이 도시되었을지라도, 본 발명은 위 실시예 및 특정한 회로로 제한되지 않아야 함을 알아야 할 것이다. 본 발명의 교시 및 이해 하에서의 위 실시예들에 대한 어떤 자명한 변화든 본 발명의 범위 내에 있는 것으로 간주되어야 한다.

도면

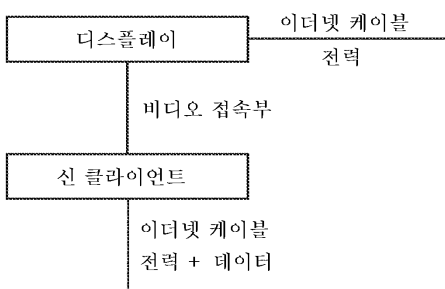
도면1



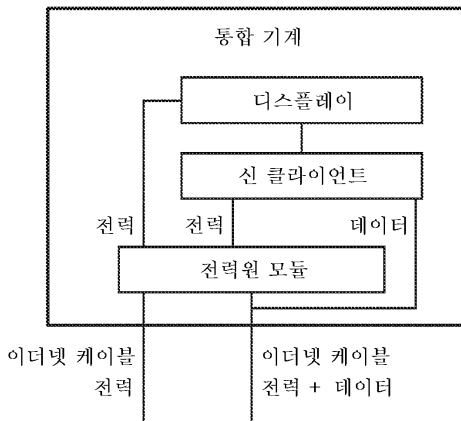
도면2



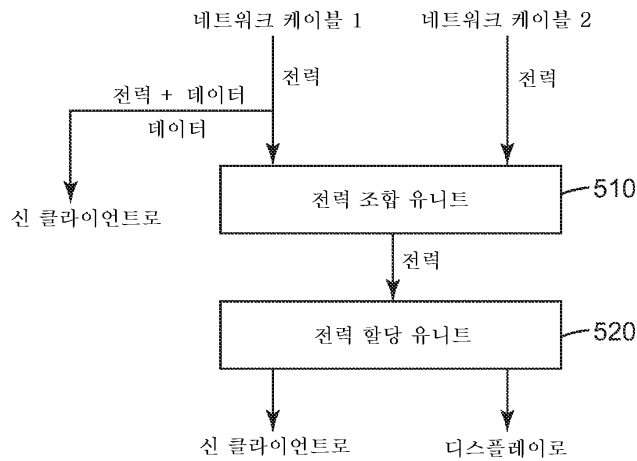
도면3



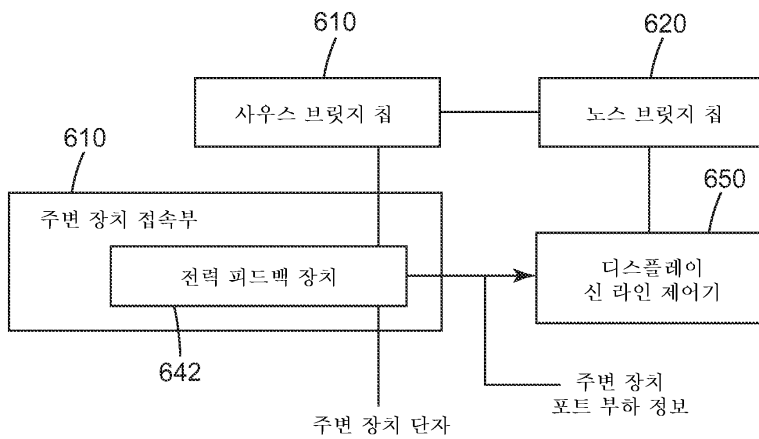
도면4



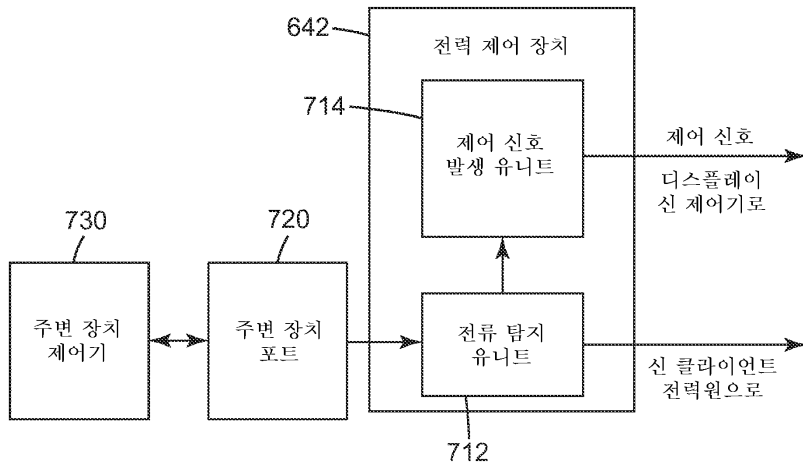
도면5



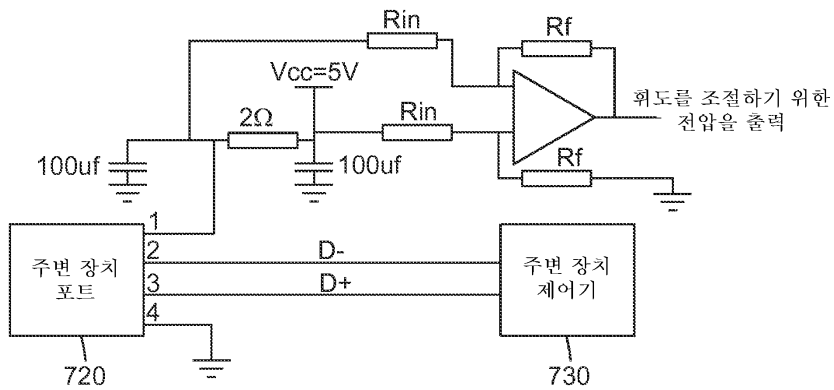
도면6



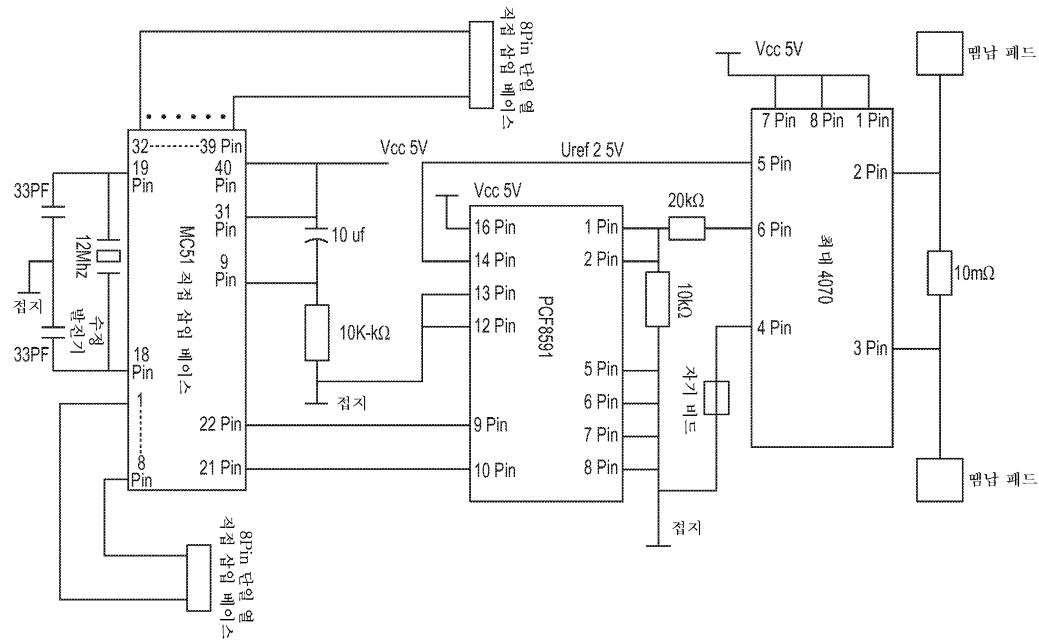
도면7



도면8



도면9



도면10

