



(12)实用新型专利

(10)授权公告号 CN 207716715 U

(45)授权公告日 2018.08.10

(21)申请号 201721307229.5

(22)申请日 2017.10.11

(73)专利权人 毕婧捷

地址 150080 黑龙江省哈尔滨市南岗区哈尔滨大街1号柒零捌零城仕公馆G栋一单元3001

(72)发明人 毕婧捷

(51)Int.Cl.

F25D 23/00(2006.01)

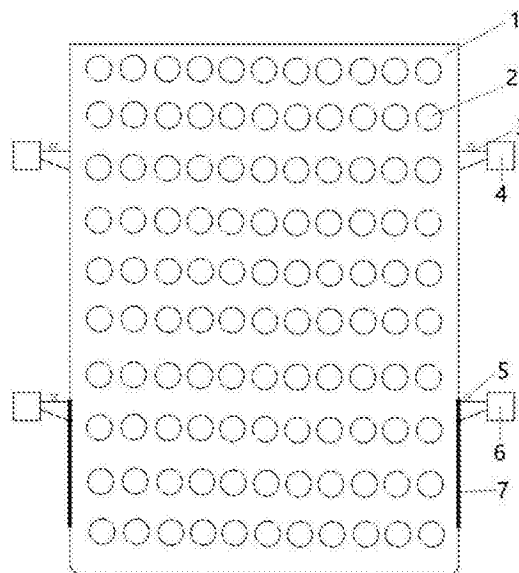
权利要求书1页 说明书2页 附图2页

(54)实用新型名称

一种冰箱冷藏室隔板

(57)摘要

本实用新型的名称是一种冰箱冷藏室隔板，涉及一种冰箱隔板，具体包括隔板本体、伸缩连杆、固定端和滑槽，所述隔板本体上均匀分布了孔状结构，保持冷气的正常通过且不影响隔板本体的牢固性，所述隔板本体两侧有定点式固定端，起主要固定作用，固定端大小契合冰箱冷藏室玻璃隔板插槽的大小，所述隔板本体两侧有移动式固定端，起辅助固定作用，固定端大小同样契合冰箱冷藏室玻璃隔板插槽的大小，所述隔板本体下方有滑槽，用于固定移动式固定端。



1. 一种冰箱冷藏室隔板,包括隔板本体(1)、定点式固定端(4)、定位螺丝(5)、移动式固定端(6)、滑槽(7)、伸缩杆(9)、伸缩连杆(3)、凹唇卡槽(10),其特征在于:所述隔板本体(1)上均匀分布有孔状结构(2),所述隔板本体(1)两侧上端连接有定点式固定端(4),所述定点式固定端(4)可以放入冰箱冷藏室玻璃隔板的凹槽内部进行固定,所述伸缩连杆(3)中间带有伸缩孔(8),所述伸缩连杆(3)带有定位螺丝(5),所述定点式固定端(4)和移动固定端(6)连接有伸缩杆(9),所述滑槽(7)为凸唇长卡槽结构,所述移动式固定端(6)的伸缩连杆(3)结构尾端有凹唇卡槽(10),所述隔板本体(1)两侧下端有两个滑槽(7),所述滑槽(7)连接凹唇卡槽(10)。

2. 根据权利要求1所述的一种冰箱冷藏室隔板,其特征在于,隔板本体(1)是一种带孔结构,孔状均匀分布于隔板。

3. 根据权利要求2所述的一种冰箱冷藏室隔板,其特征在于,所述孔状结构(2)可以为各种形状,孔状结构(2)分布均匀但不过于密集,隔板整体结构较为牢固。

4. 根据权利要求1所述的一种冰箱冷藏室隔板,其特征在于,所述定点式固定端(4)带有伸缩连杆(3),所述伸缩连杆(3)中间带有伸缩孔(8)和定位螺丝(5)。

5. 根据权利要求1所述的一种冰箱冷藏室隔板,其特征在于,所述移动固定端(6)带有伸缩连杆(3),所述伸缩连杆(3)中间带有伸缩孔(8)。

6. 根据权利要求5所述的一种冰箱冷藏室隔板,其特征在于,所述伸缩连杆(3)尾端有凹唇卡槽(10),所述移动固定端本体带有伸缩杆(9)。

7. 根据权利要求1所述的一种冰箱冷藏室隔板,其特征在于,所述隔板本体(1)下端带有滑槽(7),所述滑槽(7)为凸唇长卡槽结构,所述滑槽(7)与凹唇卡槽(10)配套。

一种冰箱冷藏室隔板

技术领域

[0001] 本实用新型涉及一种冰箱隔板,具体涉及一种冰箱冷藏室隔板。

背景技术

[0002] 随着人们生活水平的不断提高,冰箱成为了人们日常生活中不可或缺家用电器之一。我们知道,冰箱的冷藏室内有温度控制器,温度控制器的温控旋钮一般有0-7档,数字越大,冷冻室里的温度越低。当人们将档位调到很高,会造成内外温度差较大,特别是夏天气温高的时候更为明显,有时甚至会在冷藏室的内侧凝结出冰块,这时,如果将水果、蔬菜等含水量较高的食物靠近或者接触冷藏室内侧时,食物很容易被冻坏。通过调查发现,现有的冰箱冷藏室隔板一般会将冷藏室分为了几个区域,用于存放更多的食物,如申请号为CN201210110158.5的“一种冰箱隔板”,其基本作用就是增加存储空间和改变储藏空间的灵活性,而没有考虑到隔离食物,防止冻坏的情况。因此,发明一种竖向冰箱冷藏室隔板,可以用很少的成本实现食物不被冻坏的目的,符合所有家庭的需求。

发明内容

[0003] 本实用新型的目的在于提供一种冰箱冷藏室隔板,成本较低,实用价值大。

[0004] 本实用新型所采用的技术方案是:一种冰箱冷藏室隔板,包括隔板本体、定点式固定端、定位螺丝、移动式固定端、滑槽、伸缩杆、伸缩连杆、凹唇卡槽,所述隔板本体上均匀分布了孔状结构,能保持冷气的正常通过;所述定点式固定端位于隔板本体上端,起主要固定作用,所述定位螺丝位于伸缩连杆中间;所述移动固定端位于隔板本体两侧,起辅助固定作用,固定端大小同样契合冰箱冷藏室玻璃隔板插槽的大小;所述滑槽位于隔板本体两侧下端并分别连接凹唇卡槽;所述伸缩杆位于定点式固定端上;所述伸缩连杆位于移动式固定端上;所述凹唇卡槽位于伸缩杆上。

[0005] 进一步,通过调节冰箱隔板的所有固定端,使隔板能够放入所用冰箱冷藏室的玻璃隔板凹槽中,固定好定位螺丝,先在上层玻璃隔板凹槽内放入定点式固定端,调整隔板下端的移动式固定端,使之进入下方的玻璃隔板凹槽内,将隔板推至凹槽最内侧,再插入玻璃隔板进行固定。

[0006] 优选方案为:所述隔板本体均匀分布孔状结构,其结构可以为各种形状且不密集,隔板整体结构较为牢固;

[0007] 优选方案为:所述定点式固定端带有伸缩连杆,伸缩连杆中间带有伸缩孔和定位螺丝;

[0008] 优选方案为:所述移动固定端带有伸缩连杆的结构,所述伸缩连杆中间带有伸缩孔;

[0009] 优选方案为:所述伸缩连杆尾端有凹唇卡槽,移动固定端本体带有伸缩杆;

[0010] 优选方案:所述隔板本体下端带有滑槽,滑槽为凸唇长卡槽结构,滑槽与凹唇卡槽配套。

[0011] 本实用新型的有益效果是：该冰箱冷藏室隔板既能保证冷气畅通又能有效的将食物与冷藏室内侧隔离，防止食物在冷藏室温度过低的情况下被冻坏。本实用新型结构设计简单合理，稳定性好，可调节宽度和固定端距离，适合所有的冰箱，实用性强，且成本较低，操作简单。

附图说明

[0012] 图1是本实用新型的一种冰箱冷藏室隔板正面示意图；

[0013] 图2是本实用新型的一种冰箱冷藏室隔板固定端结构示意图；

[0014] 图3是本实用新型的一种冰箱冷藏室隔板滑槽和移动式固定端连杆结构示意图；

[0015] 图中，1.隔板本体，2.孔状结构，3.伸缩连杆，4.定点式固定端，5.定位螺丝，6.移动式固定端，7.滑槽，8.伸缩孔，9.伸缩杆，10.凹唇卡槽。

具体实施方式

[0016] 以下结合附图对本实用新型的原理和技术特点进行描述，所述实施例仅为本实用新型的优选方式，并非用于限定本实用新型的范围。

[0017] 如图1,图2,图3所示，本实用新型提供了一种冰箱冷藏室隔板，包括隔板本体(1)、伸缩连杆(3)、定点式固定端(4)、定位螺丝(5)、移动式固定端(6)、滑槽(7)、伸缩杆(9)、凹唇卡槽(10)。

[0018] 隔板本体(1)上均匀分布有孔状结构(2)；隔板本体(1)两侧上端连接有定点式固定端(4)；定点式固定端(4)可以放入冰箱冷藏室玻璃隔板的凹槽内部进行固定；伸缩连杆(3)位于定点式固定端(4)上，且中间带有伸缩孔(8)，伸缩连杆(3)带有定位螺丝(5)；定点式固定端(4)和移动固定端(6)连接伸缩杆(9)；滑槽(7)位于隔板本体(1)的下端，为凸唇长卡槽结构；移动式固定端(6)上的伸缩连杆(3)结构尾端设有凹唇卡槽(10)，滑槽(7)连接凹唇卡槽(10)。

[0019] 根据上述方案，人们在使用时此冰箱冷藏室隔板时，可以取下冰箱原有玻璃隔板，根据对比玻璃隔板的宽度调节本隔板的定点式固定端(4)和移动固定端(6)，使其与冰箱内室大小合适，调节完后固定好定位螺丝(5)，先在上层玻璃隔板凹槽内放入定点式固定端(4)，在通过滑槽(7)调整隔板下端的移动式固定端(6)位置，使之进入下方的玻璃隔板凹槽内，将隔板推至凹槽最内侧，再插入原有玻璃隔板进行固定即可使用。

[0020] 以上所述，仅为本实用新型的具体实施方式，但本实用新型的保护范围并不局限于此，任何不经过创造性劳动想到的变化或替换，都应涵盖在本实用新型的保护范围之内。因此，本实用新型的保护范围应该以权利要求书所限定的保护范围为准。

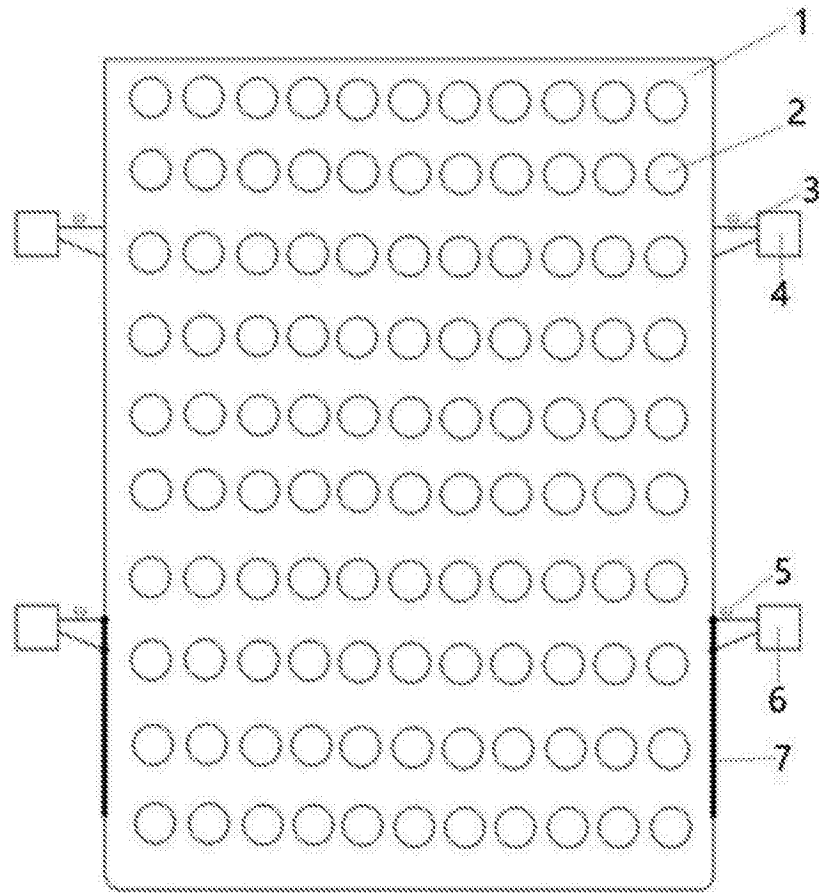


图1

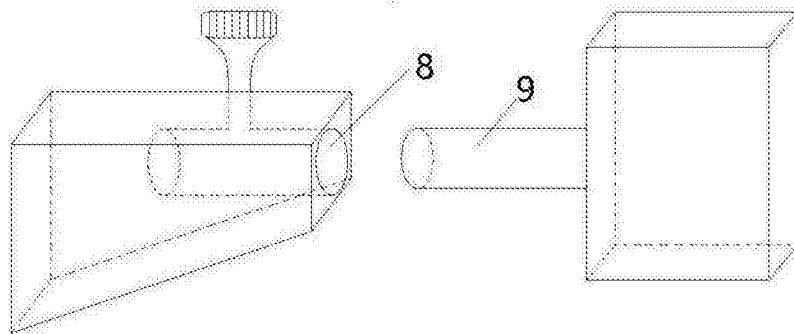


图2

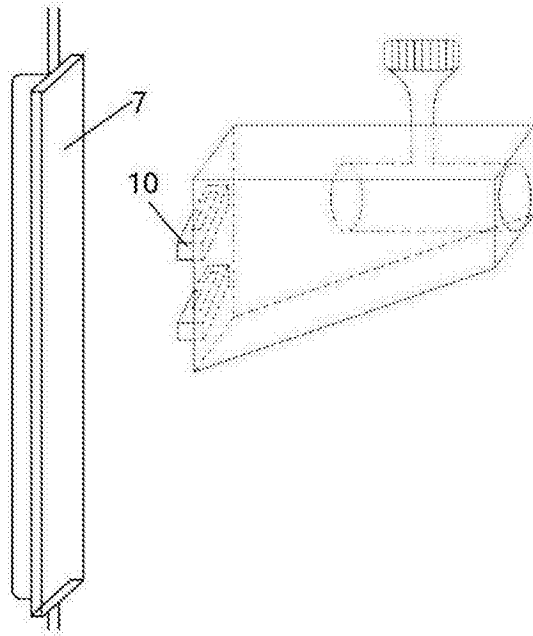


图3