



PATENTDIREKTORATET
KØBENHAVN



(21) Patentansøgning nr.: 4839/84

(22) Indleveringsdag: 10 okt 1984

(41) Alm. tilgængelig: 12 apr 1985

(44) Fremlagt: 02 jan 1989

(86) International ansøgning nr.: -

(30) Prioritet: 11 okt 1983 NO 833692

(51) Int.Cl.⁴ B 65 D 88/30
B 65 G 65/48

(71) Ansøger: *NORSK HYDRO A.S.; Bygdøy Allé 2; 0257 Oslo 2, NO

(72) Opfinder: Olav *Skillingstad; NO

(74) Fuldmægtig: Hofman-Bang & Boutard A/S

(54) Beholder til transport og opbevaring af fast stof

(56) Fremdragne publikationer

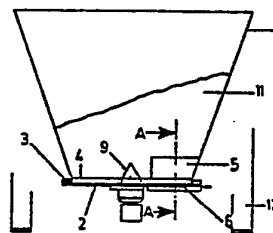
DK freml. skrift nr. 143497
DE pat. nr. 3121894

(57) Sammendrag:

4839-84

Beholderen (1) til transport og opbevaring af faststof er fast monteret i et rammeværk med organer til løftning af beholderen med kran og/eller gaffeltruck. Beholderens (1) øvre del er cylindrisk eller mangekantet, idet både den øvre og den nedre del af beholderen (1) har organer til vandtæt lukning af beholderen. Beholderens (1) nedre del er lukket med en bundplade (2), der er fastgjort til beholderen (1) med en flange (3), og hvorpå der er anbragt en bevægelig skrabeordination med eger (4), der er fastgjort til en aksel (9), som kan tilkobles et eksternt drivværk. I pladen (2) findes en doseringsåbning, som kan lukkes vandtæt med et bevægeligt spjæld (6), som er anbragt under pladen (2). Inde i beholderen (1) kan der anbringes en skærm (5), som dækker doseringsåbningen. Spjældet (6) er fastgjort til og kan drejes omkring en tap i pladen (2) således, at doseringsåbningens effektive areal kan varieres, eller spjældet (6) kan være anbragt i styr og bevæges frem og tilbage i disse.

Fig. 1 4839-84



DK 154885 B

Opfindelsen angår en beholder til transport og opbevaring af faste stoffer og af den i indledningen til krav 1 nævnte art. Flere beholdere kan stables oven på hinanden, og dette opnås fortrinsvis, at hver beholder er fast anbragt i et rammeværk med organer til løftning af beholderen med kran og/eller gaffeltruck. Beholderens øvre del kan være cylindrisk eller manglekantet, mens dens nedre del er konisk eller tragtformet. Indløbs- og udløbsorganerne kan lukkes med dæksler eller skærme og fortrinsvis sådan, at hverken vand eller luft kan trænge ind i beholderen.

Beholdere af denne art har været anvendt i forbindelse med transport af semi-bulkmængder til skibe og olieplatforme og forventes at få stigende betydning for sådan transport. Et sædvanligt krav er, at beholderen skal være således udformet, at den er selvtømmende. Dette indebærer bl.a., at udløbsorganets diameter skal være så stor, at der ikke dannes en stabil hvælving af fast stof over denne under tømningen. Man får følgelig en kritisk diameter for udløbsåbningen, og den vil være stofafhængig. Finmalede sammenhængende partikler kan kræve upraktisk store udløbsåbninger, og det kan blive nødvendigt at forsyne beholderen med hjælpemidler til vibrering eller fluidisering for at få tømt beholderen.

Ved sådanne transportable beholdere har man et tætningsproblem, som tiltager med stigende størrelse for beholderens udløbsåbning. Specielt ved beholdere, som skal benyttes på olieplatforme, og som skal transporteres til disse som dæklast på forsyningskibe, er det helt nødvendigt, at beholderens bund er vandtæt. Dette opnås sædvanligvis ved anvendelse af et spjæld, som fjernes ved tømning af beholderen. Men hvis udløbsåbningen er stor er det vanskeligt at få en god tætning, og ved tømning er det besværligt at manipulere et spjæld belastet med hele beholderens indhold.

Fra DE 3 121 894 A1 kendes en tømme-mekanisme for siloer, hvor der indgår en bevægelig skraber ned eger fastgjort til en aksel, som kan tilkobles et eksternt drivværk. Mekanismen er egnet til tømning af fast monterede siloer, men kan ikke give en nøjagtig dosering af partikelformigt materiale over et bredt kapacitetsspektrum. Endvidere vil den komplicerede udførelse gøre mekanismen uegnet for transportable beholdere, som ydermere skal kunne lukkes mod indtrængning af vand.

Endvidere kendes der fra DK patentskrift 143 497 et apparat til udlevering af kornet materiale. Også dette apparat omfatter en skraber, men den løser ikke de med den krævede nøjagtige dosering forbundne problemer, ligesom beholderen ikke kan lukkes vandtæt.

Et andet problem ved anvendelsen af de transportable beholdere er nøjagtig dosering af materialet i beholderen. Sådanne beholdere bruges bl.a. til specielle partikelformede kemikalier/tilsætningsmidler for borevæsker, og da er det vigtigt at kunne tømme beholderen ved nøjagtig dosering af ønskede mængder. Dette indebærer, at man må have tømme- og doseringsmekanismer, som kan dosere partikler over et bredt kapacitetsspektrum. Sådanne mekanismer må også kunne fungere selv med partikler, som har dårlige flydeegenskaber, f.eks. finmalet sammenhængende pulvermateriale.

Et specielt problem ved udstyr på olieplatforme er, at det skal have mindst mulig vægt, samtidig med at det er robust og kan tåle de påvirkninger, som det udsættes for, også under transport til platformen.

Formålet med opfindelsen er at angive en beholder af den omhandlede art, som er forholdsvis let og robust, samtidig med at den er vandtæt og kan tømmes ved nøjagtig dosering af partikelformigt materiale over et bredt kapacitetsspektrum, og dette formål opnås ved, at beholderen er ejendommelig ved det i den kendetegnende del af kravet angivne.

For at opnå en vandtæt udløbsåbning var det nærliggende at gøre denne så lille som muligt. Eftersom selve udløbet fra beholderen må have en vis minimumsstørrelse forsøgte man at udstyre beholderen med en relativt stor udløbsåbning dækket af en bundplade, som fastgjordes med en flange, men med bare en lille åbning for selve doseringen og tømningen af beholderen. Dette krævede en mekanisme inde i selve beholderen til fremføring af indholdet fra hele bundtværnsnittet til udløbet. Men en sådan mekanisme måtte være både enkel og billig, for at det skulle kunne lønne sig at udstyre hver enkelt beholder med den, og ydermere syntes problemet med vandtæt lukning af beholderen under transport at kræve specielle løsninger.

Det har da vist sig, at i stedet for et tømme-spjæld, som dækker hele beholderens udløbsåbning, kunne udløbsåbningen dækkes med en bundplade, hvorpå der på kendt måde anbragtes en skraber, som kunne tilkobles en drivaksel. I pladen udformedes så en lille åbning, som kunne lukkes med et skydespjæld. Eftersom man derved fik en lille åbning, kunne den relativt let gøres vandtæt. Spjældet blev let at manipulere under tømning, da det næsten ikke blev belastet af partikelmaterialet i beholderen. Denne lave belastning af spjældet kunne bl.a. opnås ved, at en skærm placeredes inde i beholderen over tømmeåbningen i bundpladen. Under tømning af beholderen kunne tømme-hastigheden reguleres ved regulering af hastigheden for skraberen og/eller størrelsen af arealet af udtømningsåbningen ved forskydning af spjældet.

Opfindelsen forklares nærmere i den følgende beskrivelse af et eksempel på tømningen af beholderen under henvisning til tegningen, hvor

5 fig. 1 viser den nedre del af beholderen ifølge opfindelsen,

fig. 2 viser beholderens bund set ovenfra med tømme- og doseringsmekanismer,

fig. 3 viser detaljer ved doseringsåbningen, og

fig. 4 viser beholderens bundplade set nedefra.

10 Figur 1 viser den nedre del af en beholder 1 ifølge opfindelsen, og i denne udførelse er den nedre del konisk med cirkulær bund dækket af en bundplade 2, som er fastgjort til beholderen 1 med en flange 3. Beholderen 1 er vist delvis fyldt med en mindre mængde partikelformet materiale 11. På pladen 2 er der anbragt en

15 skraber med eger 4 med tilnærmelsesvis samme radius som beholderens 1 totale åbning. Egerne 4 er fastgjort til en midteraksel 9, som går gennem centrum i pladen 2 og kan tilkobles en ikke vist drivmekanisme.

20 I pladen 2 er der en doseringsåbning 8, og over denne er en skærm 5 fastgjort til beholderens 1 væg. Under pladen 2 og direkte under åbningen 8 findes et spjæld 6. Beholderen 1 er fast monteret i et rammeværk med støtteben 12.

25 Fig. 2 viser beholderens bund set fra oven. Skraberen er her vist med otte eger 4, som kan være udfor-

met som enkle blade eller har konisk eller andet egnet tværsnit. Doseringsåbningen 8 er vist som værende rektangulær, og dens effektive doseringsareal kan reguleres ved forskydning af spjældet 6. Når spjældet 6 er trukket helt ud til højre i figuren, vil man have maksimal doseringsareal for åbningen 8. Spjældet 6 forskydes fortrinsvis manuelt og kan indstilles permanent til en forudbestemt åbning for hver tømmeoperation. I den viste stilling giver spjældet 6 vandtæt lukning af åbningen 8.

Fig. 3 viser et snit A-A langs bundpladen 2 med udløbsåbningen 8, som er fuldstændig dækket af den åsformede skærm 5, hvis nedre del er afsluttet lige over egerne 4, og som her er vist i snit. Under åbningen 8 er der monteret et skydespjæld 6, som holdes på plads af styr 7.

Fig. 4 viser en bundplade 2 set fra neden med doseringsåbning 8, som kan lukkes fuldstændigt af et sektorformet spjæld 6, som kan drejes omkring punktet 10 og derved regulere arealet for effektiv doseringsåbning. Spjældet 6 kan låses i enhver ønsket stilling og vil give vandtæt lukning af åbningen 8 i den viste stilling.

EKSEMPEL

Dette eksempel viser, hvordan det partikelformede materiale 11, som transporteres i beholderen, kan tømmes og doseres ud af denne.

Beholderen placeres med sine ben 12 på et plant underlag eller i åbninger med lidt større tværsnit end benene 12 og sådan, at beholderen 1 låses fast, og samtidig kan akselen 9 kobles til en drivmekanisme, som sætter egerne 4 i rotation, hvorved partikler 11 føres ind mod åbningen 8. Når spjældet 6 forskydes eller drejes,

vil partiklerne 11 blive doseret ud af beholderen 1. Doseringshastigheden reguleres ved, at omdrejningstallet for skraberens 8 varieres og/eller ved at størrelsen for doseringsåbningens 8 areal reguleres. Partiklerne 11 kan doseres ned på et transportbånd eller lignende med egnede vægte, som kan tilkobles de regulerbare doseringsmekanismer, hvorved meget nøjagtig dosering fra beholderen 1 opnået.

Skraberens 8 er fortrinsvis i form af et hjul med flere eger, således som den er vist i fig. 2. Men den kan naturligvis udformes på andre måder, så længe den funktionelt virker på samme måde, d.v.s. at partikler føres ind til åbningen 8.

Ligeledes kan doseringsåbningen 8 have forskellige udformninger, f.eks. en serie med hul, som alle kan dækkes af et spjæld 6. Men man kan også tænke sig flere åbninger 8 med hver sit spjæld 6. Det væsentlige er, at man får et bredt kapacitetsspektrum for doseringen, og at man på en enkel måde kan lukke åbningen 8 vandtæt.

Ved den foreliggende opfindelse har man opnået beholdere, som kan transporteres uden speciel tildækning og blive udsat for regn eller havsprøjt, uden fare for at vand skal trænge ind i beholderen. Samtidig er der i hver beholder indbygget en enkel driftssikker tømme- og doseringsmekanisme, som har et bredt kapacitetsspektrum, og som fungerer for forskellige typer partikelformet materiale.

Ved den foreliggende opfindelse har man fået en beholder af den angivne art med stor bundåbning, hvorved dannelse af stabile broer af partikelformet materiale under tømmingen undgås, samtidig som den åbning der kræver specielle tætningsorganer er lille og enkel at lukke, så at be-

holderen bliver vandtæt.

Man har endvidere opnået, at den ekstra udgift, der er forbundet med at udstyre hver beholder af denne art med en doserings-/tømmemekanisme som angivet foran er fuldt forsvarlig sammenlignet med, hvad der hidtil har været kendt.

5

P a t e n t k r a v:

Beholder (1), der er indrettet til transport og opbevaring af fast stof, og som er fast monteret i et rammeværk med organer til løftning af beholderen med kran og/eller gaffeltruck, hvor beholderens (1) øvre del er cylindrisk eller manglekantet, samt hvor både den øvre og nedre del af beholderen (1) har organer til vandtæt lukning af beholderen, k e n d e t e g n e t ved, at beholderens (1) nedre del er lukket med en bundplade (2), der er fastgjort til beholderen (1) med en flange (3), at der på bundpladen (2) er anbragt en i og for sig kendt bevægelig skraber med eger (4), der er fastgjort til en aksel (9), som kan tilkobles et eksternt drivværk, at der i pladen (2) findes en lille doseringsåbning (8), som kan lukkes vandtæt med et bevægeligt spjæld (6), der er anbragt under pladen (2), og at der over selve åbningen (8) er anbragt en skærm (5).

10

15

20

Fig. 1

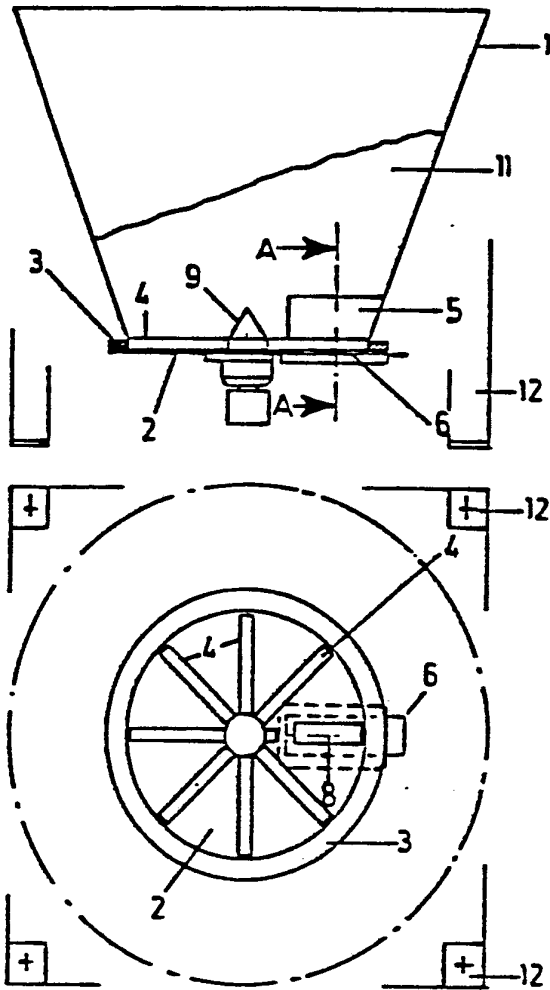


Fig. 3

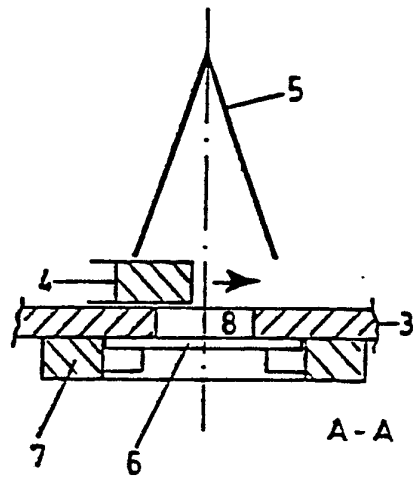


Fig. 4

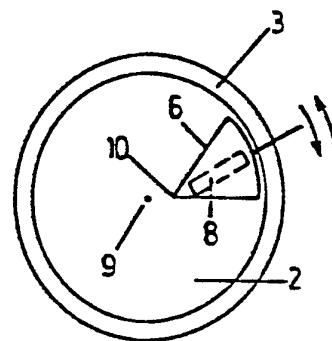


Fig. 2

