



# (12)发明专利申请

(10)申请公布号 CN 109990407 A

(43)申请公布日 2019.07.09

(21)申请号 201910286558.3

B01D 53/14(2006.01)

(22)申请日 2019.04.10

B01D 47/06(2006.01)

(71)申请人 湖南匡为科技有限公司

地址 410000 湖南省长沙市长沙高新开发区麓景路2号长沙生产力促进中心科技信息及IT楼一楼X102房间

(72)发明人 杨志民 龙技

(74)专利代理机构 深圳市沈合专利代理事务所

(特殊普通合伙) 44373

代理人 沈祖锋 吴京隆

(51)Int.Cl.

F24F 3/16(2006.01)

F24F 13/28(2006.01)

F24F 13/08(2006.01)

B01D 53/18(2006.01)

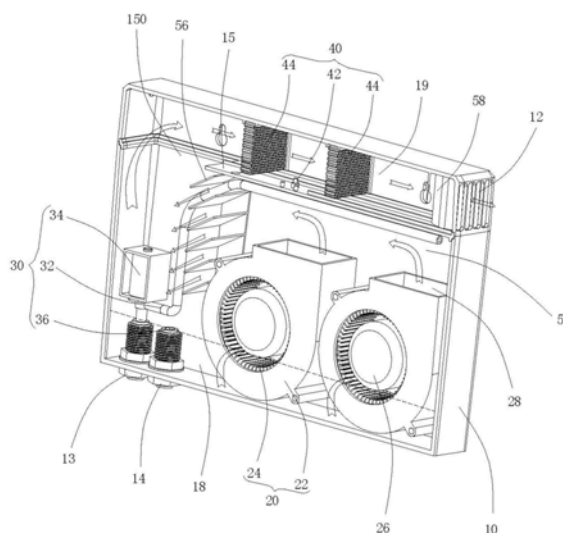
权利要求书1页 说明书4页 附图4页

(54)发明名称

一种水雾空气净化装置

(57)摘要

一种水雾空气净化装置,包括外壳、以及设置于外壳内的水流机构与气流机构,所述水流机构包括有进水管,用于向外壳内注入水,所述气流机构包括至少一风机,所述风机的部分叶片浸没于外壳内的水中,所述外壳于风机的排气口形成有混合腔,沿气流流向所述混合腔的后侧设置有气液分离件,风机运转抽吸污浊空气的同时将水雾化,所述水雾与污浊空气在混合腔混合将污浊空气净化,净化后的空气与水雾在气液分离件处相分离,不仅净化速度快、净化效果好,而且从根本上净化空气,没有二次污染。



1. 一种水雾空气净化装置,包括外壳、以及设置于外壳内的水流机构与气流机构,其特征在于:所述水流机构包括有进水管,用于向外壳内注入水,所述气流机构包括至少一风机,所述风机的部分叶片浸没于外壳内的水中,所述外壳于风机的排气口形成有混合腔,沿气流流向所述混合腔的后侧设置有气液分离件,风机运转抽吸污浊空气的同时将水雾化,所述水雾与污浊空气在混合腔混合将污浊空气净化,净化后的空气与水雾在气液分离件处相分离。

2. 如权利要求1所述的水雾空气净化装置,其特征在于,所述气液分离件为格栅,所述格栅背向混合腔的一侧向下倾斜。

3. 如权利要求1所述的水雾空气净化装置,其特征在于,所述气液分离件为滤网或网格。

4. 如权利要求1所述的水雾空气净化装置,其特征在于,所述外壳于风机的进风口的侧边设置有格栅,所述格栅朝向进风口的一侧向下倾斜。

5. 如权利要求1所述的水雾空气净化装置,其特征在于,所述外壳于风机的进风口的侧边设置有滤网或网格。

6. 如权利要求1所述的水雾空气净化装置,其特征在于,所述进水管上连接有电磁阀、水泵或机械球阀,用以控制进水量。

7. 如权利要求1所述的水雾空气净化装置,其特征在于,所述水流机构还包括溢流管,所述溢流管竖立于外壳内,其顶端的高度与外壳内的设计水位相持平。

8. 如权利要求1-7任一项所述的水雾空气净化装置,其特征在于,所述外壳内设置有第一隔板将外壳内的空间分隔为上部空间与下部空间,所述下部空间内设置有第二隔板将其分隔为第一空间与第二空间;所述水流机构与气流机构设置于第二空间内;所述第一空间形成进气口,用于吸入污浊空气;所述第二隔板形成通孔连通风机与第一空间;所述第一隔板形成开口连通第二空间与上部空间;所述上部空间形成排气口,用于排出净化后的空气。

9. 如权利要求8所述的水雾空气净化装置,其特征在于,所述第一空间内设置有防水隔板将风机与进气口隔开,所述混合腔形成于风机的出风口与第一隔板之间,所述上部空间内对应排气口形成有曲折的风道。

10. 如权利要求8所述的水雾空气净化装置,其特征在于,所述上部空间内还设置有杀菌机构,所述杀菌机构包括紫外灯以及位于紫外灯照射范围内的光触媒网。

## 一种水雾空气净化装置

### 技术领域

[0001] 本发明涉及空气净化技术领域,特别是涉及以水为媒介的水雾空气净化装置。

### 背景技术

[0002] 随着社会的发展,空气污染越来越严重,空气中的PM2.5粒子、大颗粒灰尘、有机污染物等正在逐渐地影响着人们的健康。而像卫生间,垃圾站等,其空气中更是含有大量臭气分子,如吡啶、粪臭素、硫化氢、氨、胺、乙酸、丁酸等,散发着令人不愉快的粪臭味,扩散力强而且持久,在很大程度上令人不适,甚至还有一些细菌和病毒在如厕的过程中散发到空气中来,造成疾病的感染和传播。

[0003] 然而,现有大部分建筑仅靠排气风扇通风换气,将室内的污浊空气排出至室外,污浊空气本身并没有得到净化,不仅室内空气质量难以得到明显的改善,抽出的污浊空气还会在一定程度上影响周边的环境卫生。

### 发明内容

[0004] 有鉴于此,提供一种高效、无污染的水雾空气净化装置。

[0005] 一种水雾空气净化装置,包括外壳、以及设置于外壳内的水流机构与气流机构,所述水流机构包括有进水管,用于向外壳内注入水,所述气流机构包括至少一风机,所述风机的部分叶片浸没于外壳内的水中,所述外壳于风机的排气口形成有混合腔,沿气流流向所述混合腔的后侧设置有气液分离件,风机运转抽吸污浊空气的同时将水雾化,所述水雾与污浊空气在混合腔混合将污浊空气净化,净化后的空气与水雾在气液分离件处相分离。

[0006] 较佳地,所述气液分离件为格栅,所述格栅背向混合腔的一侧向下倾斜。

[0007] 较佳地,所述气液分离件为滤网或网格。

[0008] 较佳地,所述外壳于风机的进风口的侧边设置有格栅,所述格栅朝向进风口的一侧向下倾斜。

[0009] 较佳地,所述外壳于风机的进风口的侧边设置有滤网或网格。

[0010] 较佳地,所述进水管上连接有电磁阀、水泵或机械球阀,用以控制进水量。

[0011] 较佳地,所述水流机构还包括溢流管,所述溢流管竖立于外壳内,其顶端的高度与外壳内的设计水位相持平。

[0012] 较佳地,所述外壳内设置有第一隔板将外壳内的空间分隔为上部空间与下部空间,所述下部空间内设置有第二隔板将其分隔为第一空间与第二空间;所述水流机构与气流机构设置于第二空间内;所述第一空间形成进气口,用于吸入污浊空气;所述第二隔板形成通孔连通风机与第一空间;所述第一隔板形成开口连通第二空间与上部空间;所述上部空间形成排气口,用于排出净化后的空气。

[0013] 较佳地,所述第一空间内设置有防水隔板将风机与进气口隔开,所述混合腔形成于风机的出风口与第一隔板之间,所述上部空间内对应排气口形成有曲折的风道。

[0014] 较佳地,所述上部空间内还设置有杀菌机构,所述杀菌机构包括紫外灯以及位于

紫外灯照射范围内的光触媒网。

[0015] 相较于现有技术,本发明水雾空气净化装置的风机抽吸外部污浊空气的同时将水雾化,利用水雾去除污浊空气中的臭气分子、PM2.5粒子、大颗粒灰尘等,并设置气液分离件促使水雾净化后的洁净空气与污浊水相分离,不仅净化速度快、净化效果好,而且从根本上净化空气,没有二次污染。

### 附图说明

[0016] 图1为本发明水雾空气净化装置的一实施例的结构示意图。

[0017] 图2为图1所示水雾空气净化装置去除部分外壳的结构示意图。

[0018] 图3为图1所示水雾空气净化装置的仰视图。

[0019] 图4为图3所示水雾空气净化装置沿IV-IV线的纵向剖视图。

[0020] 图5为图3所示水雾空气净化装置沿V-V线的纵向剖视图。

[0021] 图6为图3所示水雾空气净化装置的横向剖视图。

### 具体实施方式

[0022] 为了便于理解本发明,下面将参照相关附图对本发明进行更全面的描述。附图中示例性地给出了本发明的一个或多个实施例,以使得本发明所公开的技术方案的理解更为准确、透彻。但是,应当理解的是,本发明可以以多种不同的形式来实现,并不限于以下所描述的实施例。

[0023] 图1-3所示为本发明水雾空气净化装置的一具体实施例,包括外壳10、设置于外壳10内的气流机构20、水流机构30、以及杀菌机构40。本发明水雾空气净化装置即可用于一般家居室内空气净化,也可用于公共场所,如办公室、地铁站、公共卫生间、垃圾站等的空气净化。

[0024] 所述外壳10为扁平的盒状,可以固定安装于墙壁等固定物上。所述外壳10形成有与外部连通的进气口11、排气口12、进水口13、以及排水口14。所述气流机构20通过进气口11抽吸室内的污浊空气,污浊空气在外壳10内净化后形成洁净的清新空气并通过排气口12回到室内。所述进水口13与外部水管连接,水流机构30通过进水口13向外壳10内注入一定量的清水,所述清水在外壳10内形成水雾与污浊空气作用,将污浊空气净化。所述排水口14与外部下水管道(如用于一般室内空气净化)、或者便器的冲水管道(如用于卫生间空气净化)连接,将净化空气后的污水排入下水道。

[0025] 本实施例中,所述外壳10内横向地设置有第一隔板15,所述第一隔板15将外壳10内的空间分隔为上、下两部分。较佳地,所述第一隔板15靠近外壳10的顶部设置,上部空间19的高度远小于下部空间。所述下部空间内竖直地设置有第二隔板16,所述第二隔板16将下部空间分隔为前、后两个部分,以下分别称第一空间17与第二空间18。所述进气口11形成于第一空间17的底部;所述排气口12形成于上部空间19的一侧。所述气流机构20、水流机构30并排设置于第二空间18内,以图示方向看,水流机构30位于第二空间18的左侧、气流机构20则位于右侧。所述进水口13、排水口14均形成于第二空间18的底部,并对应水流机构30设置。

[0026] 请同时参阅图4-6,所述气流机构20包括至少一风机,其运转时产生负压将外部的

污浊空气抽入外壳10内。本实施例中,所述气流机构20包括两个并联设置的离心风机,每一风机20包括壳体22以及可转动地设置于壳体22内的叶轮24。在其它实施例中,所述风机20也可以是轴流风机、也可以是轴流风机与离心风机相搭配,所述各个风机20也可以是串联设置。所述每一风机20的进风口26朝向第二隔板16、出风口28朝向第一隔板15。所述第一隔板15与风机20之间留有一定的间隙,形成混合腔50。所述第二隔板16对应每一风机20的进风口26形成一通孔160,连通第一空间17与第二空间18内的风机20。

[0027] 所述水流机构30包括进水管32、以及连接进水管32与进水口13的电磁阀34。所述进水管32的末端为开口状,电磁阀34打开时进水直接流入至外壳10的第二空间18内。较佳地,所述电磁阀34与一控制系统连接,定时打开向外壳10内注入一定量的水,使得外壳10内保持一定量的水,也可以根据第二空间18内的水位高低自动打开与关闭,保障外壳10内的水位在设计范围内,所述水位如图2中虚线所示,使得风机20的叶轮24的底部的叶片至少部分浸没于水中。在其它实施例中,所述电磁阀34可以替换为水泵、机械球阀等。较佳地,所述排水口14上还连接有溢流管36,所述溢流管36的高度与第二空间18内水位的设计高度相持平,当电磁阀34打开往外壳10内注水时,多余的水通过溢流管36、排水口14向外排出,既使外壳10内的水保持在一定的高度,又使外壳10内的水保持一定的清洁度,同时,在电磁阀34出现异常而持续进水时,多余的水量通过溢流管36、排水口14向外排出,避免水量过大而影响本发明水雾空气净化装置的使用与安全。

[0028] 本发明水雾空气净化装置在使用时,风机20的叶轮24高速转动,外部污浊空气由进气口11流入第一空间17内,然后流过第二隔板16的通孔160,由风机20的进风口26进入风机20内部;同时,由于叶轮24的快速切割,部分水在叶轮24的作用下雾化形成水雾。所述水雾与污浊空气在风机20内相混合,之后由风机20的排风口进入混合腔50,如图2中箭头所示。在流经混合腔50的过程中,空气与水雾充分混合,空气中的PM2.5粒子、大颗粒灰尘等被吸附、转载于水雾中;臭气分子中的吡啶、粪臭素被转载于水雾中;臭气分子中的硫化氢、氨气则溶解于水雾中,如此达到初步净化空气的效果,形成基本洁净的空气。

[0029] 较佳地,所述第一空间17内还设置有防水件52,如格栅等,所述格栅52大致位于风机20的侧边(图示为左侧边)并朝向风机20所在一侧向下倾斜,如此即使少量的水在风机20的叶轮24的作用下由进风口26向外飞溅,溅出的水在倾斜的格栅52的导引下向下回流,并被风机20的高速气流吸入。应当理解地,所述防水件52也可以是滤网、网格等。更佳地,所述第一空间17内还设置有防水隔板54,所述防水隔板54一体连接于第二隔板16与外壳10的前侧板之间,位于进气口11的上方并位于第二隔板16的通孔160之下,如此避免溅出的水由进气口11滴落至外部。

[0030] 所述第一隔板15的左侧,即对应水流机构30的位置处形成开口150,连通第二空间18与上部空间19。较佳地,所述水流机构30与气流机构20之间还设置有气液分离件56,如格栅等,所述格栅56朝向背向风机20所在的一侧向下倾斜,如此混合的空气与水雾在通过格栅56的过程中被强制转向,倾斜向下流动,转载了空气的污染物的水雾在离心力和重力的做用下向下运动,最终凝结成大水珠向下滴落,与净化后的基本洁净的空气分离,滴落的污浊水最终由排水口14排入至下水管,不会造成二次污染。应当理解地,所述气液分离件56也可以是滤网、网格等。

[0031] 所述杀菌机构40位于上部空间19内,包括光源42以及设置于光源42照射范围内的

光触媒网44。所述光源42优选地为紫外灯,发射400nm以下的紫外光。所述光触媒网44为光触媒粉末,如纳米二氧化钛等附着于铝材网所构成。所述光触媒网44可以是一个或多个,本实施例图示为2个,所述两个光触媒网44分离设置,所述紫外灯42设置于两光触媒网44之间,可以最大限度地利用紫外光。当然,在其它实施例中根据需要所述光触媒网44可以有更多个,另外所述光触媒网44也可以替换为活性炭,或者光触媒网44与活性炭的搭配。

[0032] 分离后的基本洁净的空气由开口150进入上部空间19并朝向排气口12流动,光触媒网44吸收紫外光并把水或氧气转化成强氧化活性基团,降解流过的基本洁净的空气中的污染物,如甲醛、苯、甲苯、二甲苯、氨、TVOC等,并对大多数细菌、病毒有杀灭作用,在杀菌的同时还能分解由细菌死体上释放出的有害复合物,最终形成洁净、健康的新鲜空气。由于水雾首先对空气的净化,基本去除空气中的PM2.5粒子、大颗粒灰尘、臭气分子等,空气不会对光触媒网44造成污染而导致其物理失效;而空气与水雾混合作用使得空气中富含水分子,使得光触媒网44接触充足的水,可以保持光触媒网44持续、高效地降解空气中的有机污染物。

[0033] 较佳地,所述上部空间19内形成有转折的风道58,所述风道58对应排气口12设置,所形成的洁净、健康的新鲜空气在通过风道58的过程中被多次强制转向,把动能转化为压力能,有效的降低风噪,使得本发明水雾空气净化装置运行噪音更低,用户体验更为舒适。

[0034] 本发明水雾空气净化装置的风机20抽吸外部污浊空气的同时将水雾化,利用水雾去除污浊空气中的臭气分子、PM2.5粒子、大颗粒灰尘等,并在风机20的进风口设置防水件52防止水溅出、在混合腔50后端设置气液分离件56促使水雾净化后的洁净空气与污水相分离,有效提升净化效果。另外,在洁净空气的出风路径上设置光触媒网44,降解所形成基本洁净的空气中的污染物、杀灭有害菌,形成洁净、健康的新鲜空气,不仅净化速度快,而且净化效果好。而转载了臭气分子、PM2.5粒子、大颗粒灰尘等的水雾凝结成水并最终排入下水道,整个净化装置的运行无需任何耗材,不会产生任何有害副产物,不仅使用成本低,更重要的是臭气分子不会再重新扩散到空气中来,也不会残留在本发明水雾空气净化装置内,从根本上净化空气,没有二次污染。

[0035] 需要说明的是,本发明并不局限于上述实施方式,根据本发明的创造精神,本领域技术人员还可以做出其他变化,这些依据本发明的创造精神所做的变化,都应包含在本发明所要求保护的范围之内。

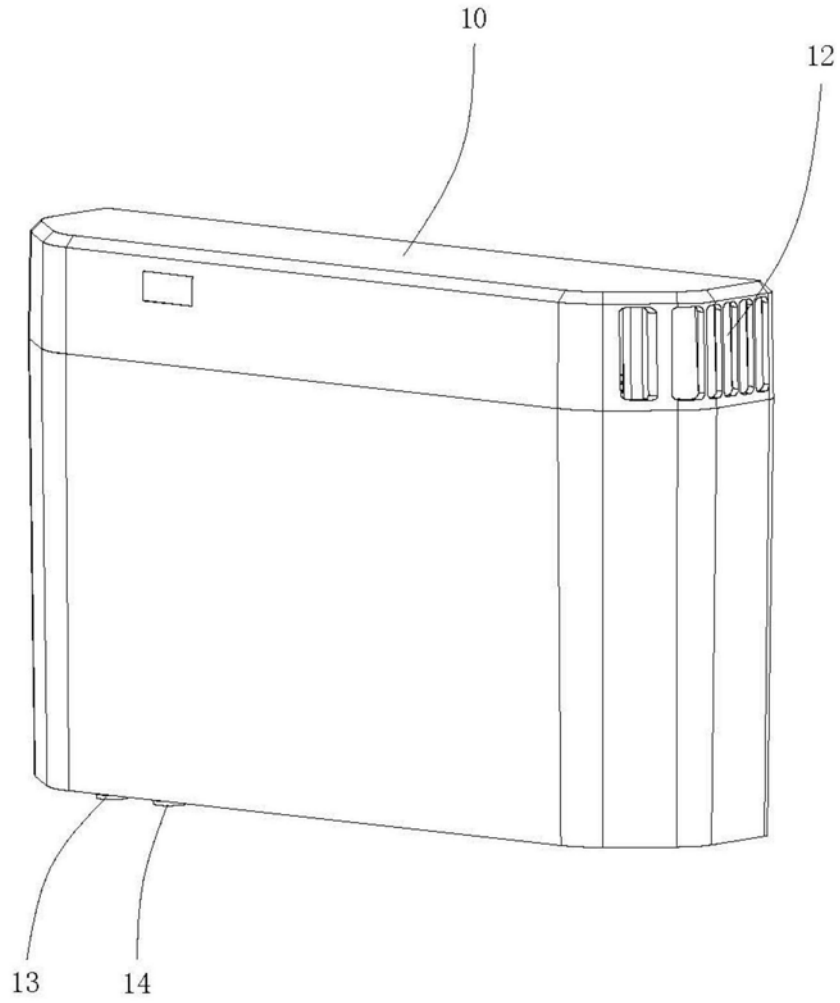


图1

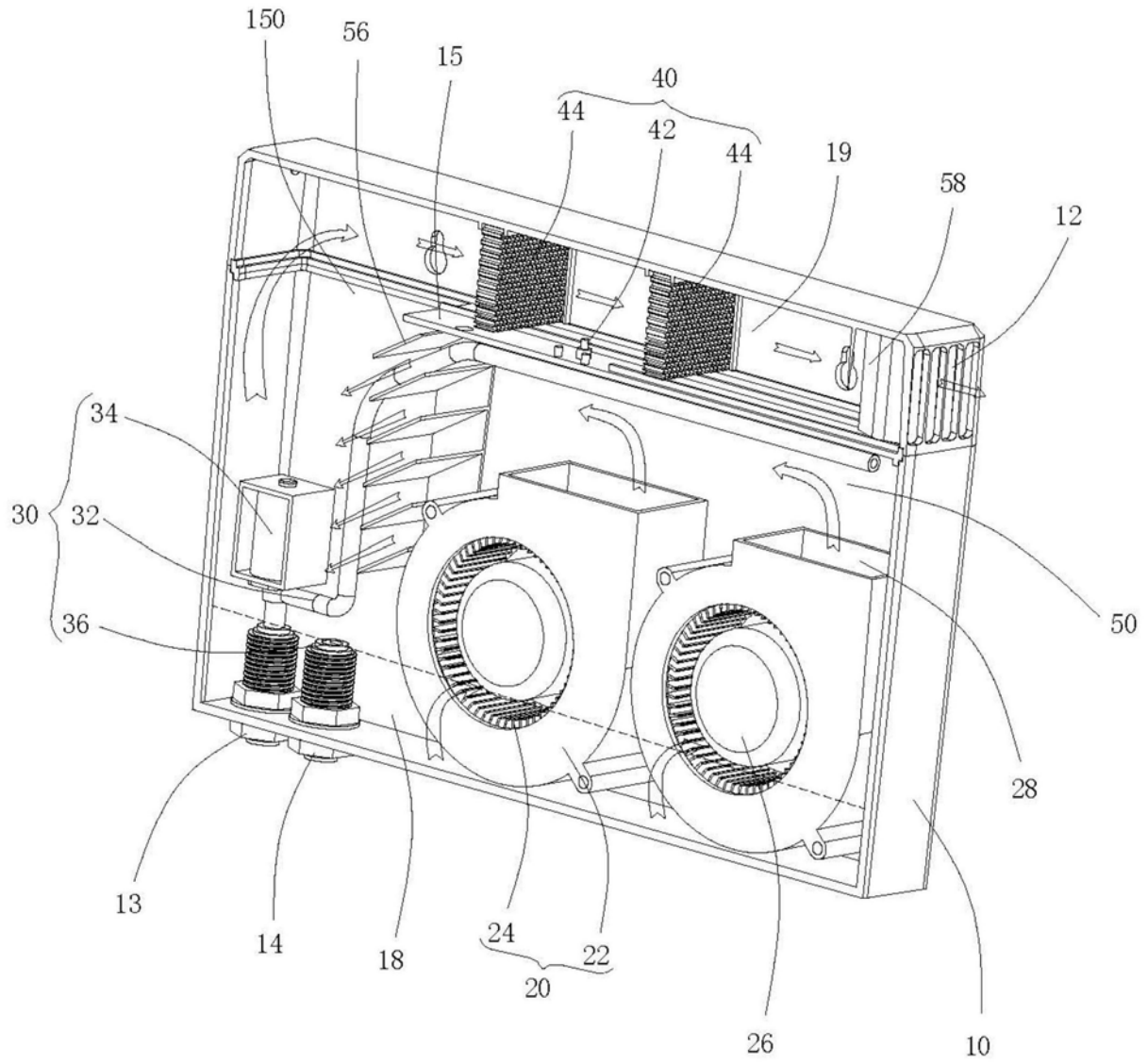


图2

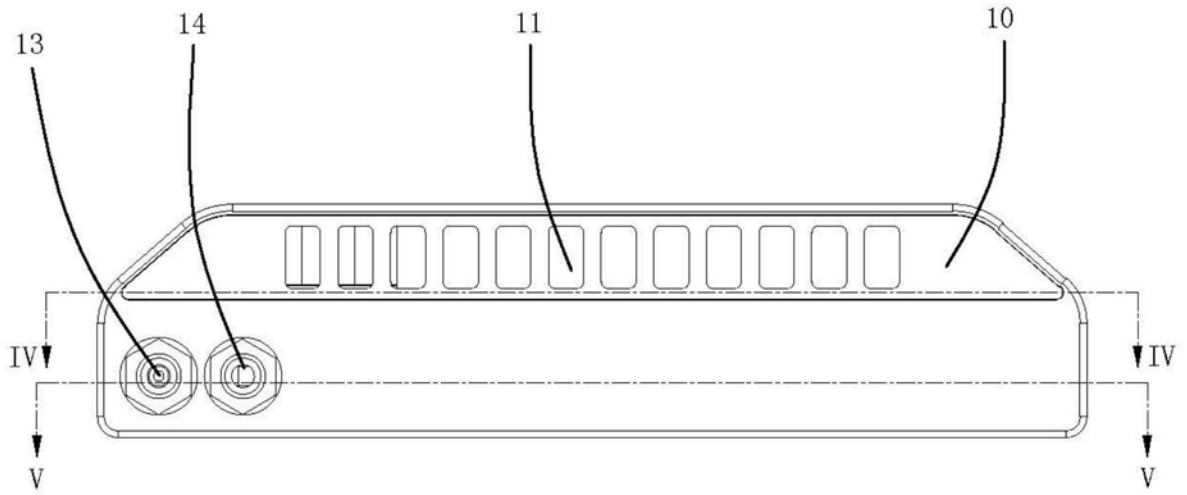


图3

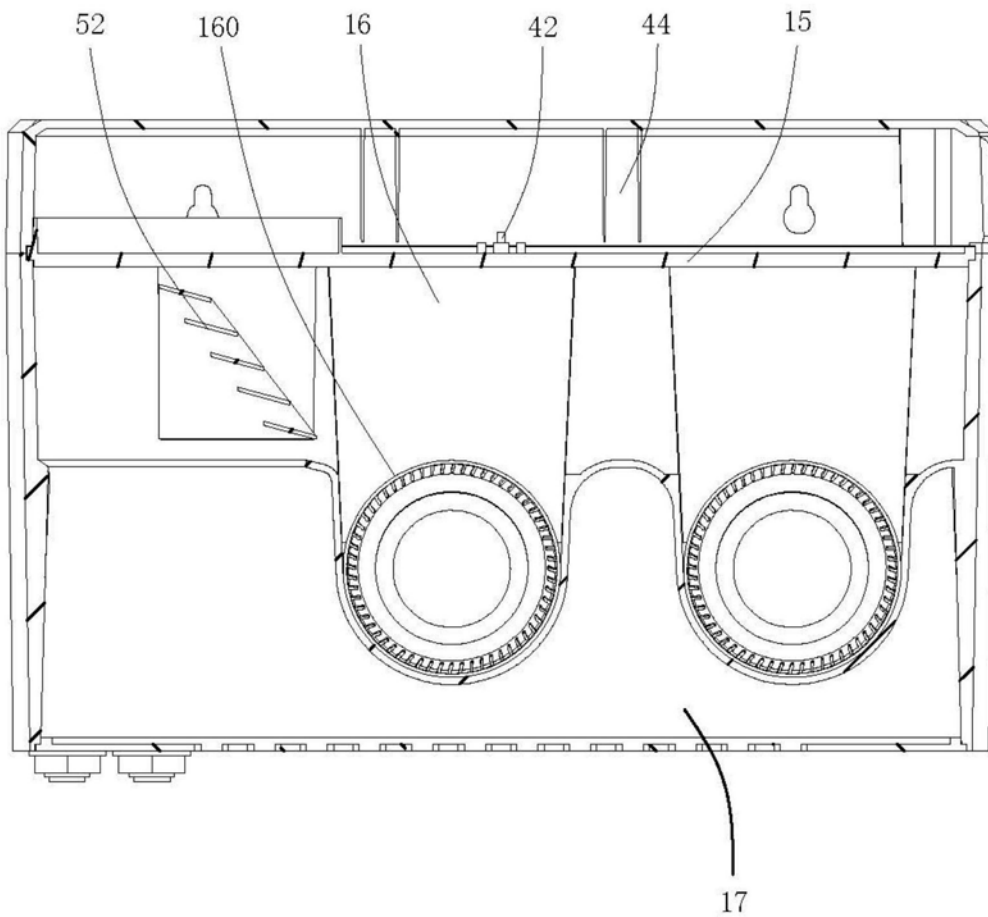


图4

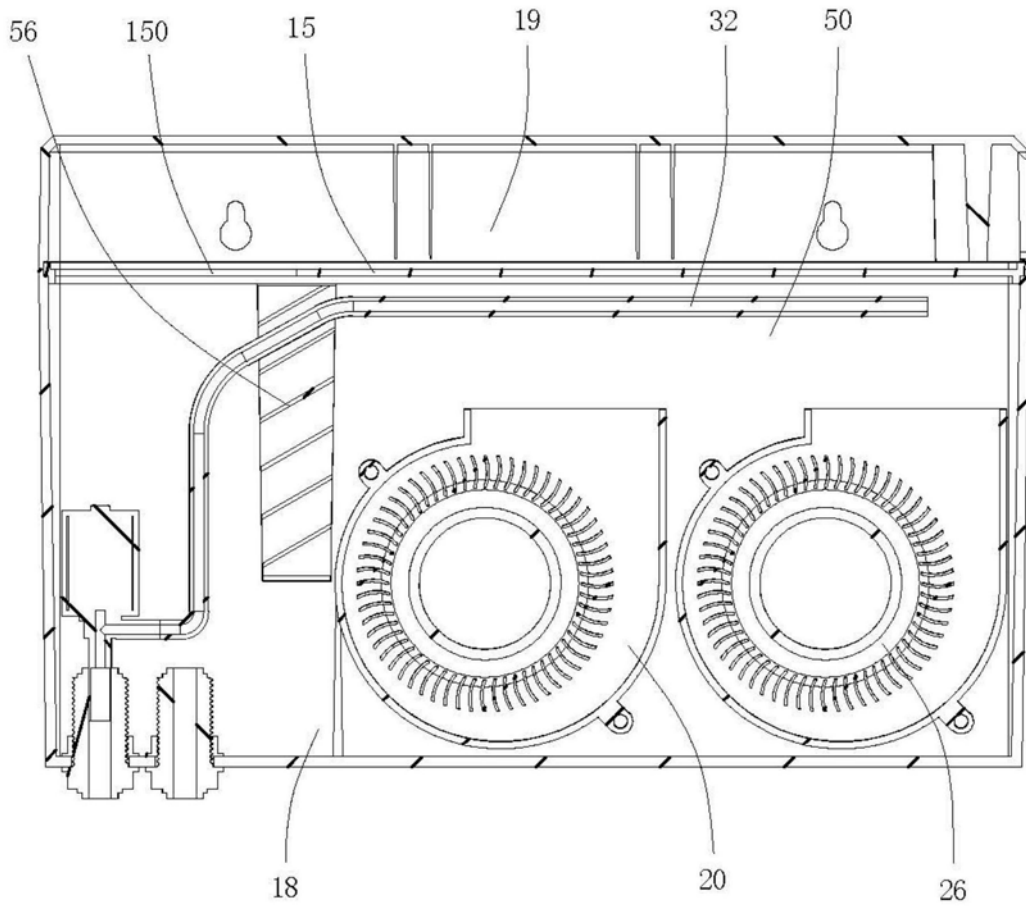


图5

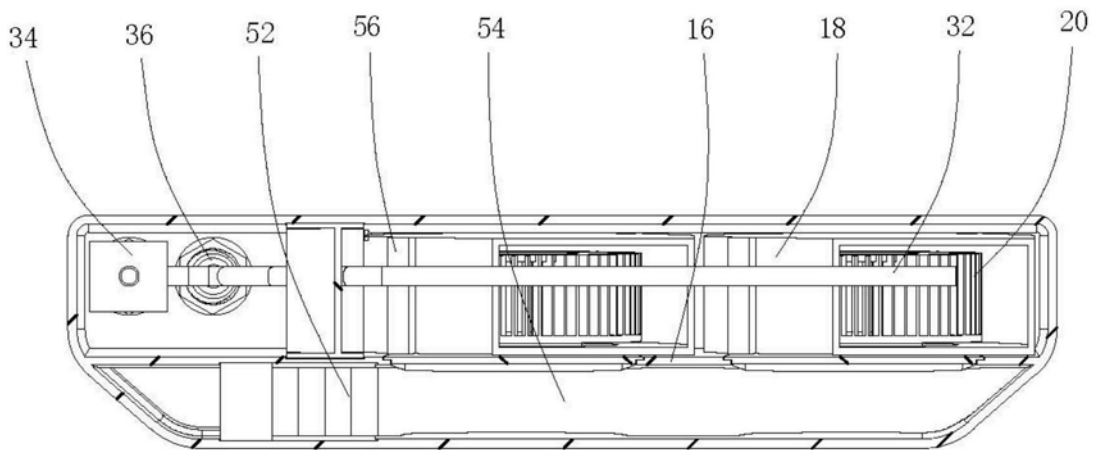


图6