



(12)实用新型专利

(10)授权公告号 CN 205823875 U

(45)授权公告日 2016.12.21

(21)申请号 201620786758.7

(22)申请日 2016.07.26

(73)专利权人 天津市浩越全五金制品有限公司

地址 300000 天津市西青区王稳庄镇王稳庄村

(72)发明人 张广标

(51)Int.Cl.

F16B 35/06(2006.01)

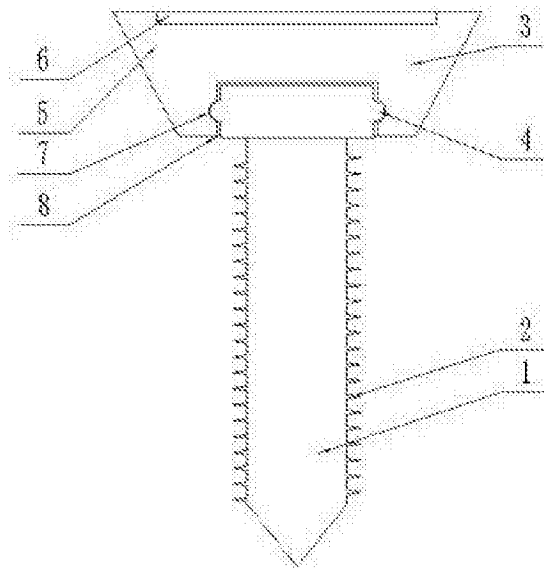
权利要求书1页 说明书2页 附图1页

(54)实用新型名称

一种新型螺钉

(57)摘要

本实用新型公开了一种新型螺钉,包括钉体,所述钉体上设有外螺纹,所述钉体一端设有钉头,所述钉头的截面为四边形,所述钉头多个侧表面均设有凸起,所述钉头上套装有扩张套,所述扩张套一端开有十字凹槽6,所述扩张套内侧表面开有多个凹槽7。本实用新型的有益效果是,结构简单,实用性强。



1. 一种新型螺钉,包括钉体(1),其特征在于,所述钉体(1)上设有外螺纹(2),所述钉体(1)一端设有钉头(3),所述钉头(3)的截面为四边形,所述钉头(3)多个侧表面均设有凸起(4),所述钉头(3)上套装有扩张套(5),所述扩张套(5)一端开有十字凹槽(6),所述扩张套(5)内侧表面开有多个凹槽(7)。

2. 根据权利要求1所述的一种新型螺钉,其特征在于,所述凹槽(7)与凸起(4)形状,大小相匹配。

3. 根据权利要求1所述的一种新型螺钉,其特征在于,所述扩张套(5)为中心位置开有矩形槽(8)的圆台状结构。

一种新型螺钉

技术领域

[0001] 本实用新型涉及钉子的改进,特别是一种新型螺钉。

背景技术

[0002] 在建筑业人群工作时,钉子是施工时不可缺少的主要用具,特别是用于固定,钉子牢固能力的好坏决定了施工的质量,普通的钉子都过于小巧,牢固能力不强,无法长期确保固定。

实用新型内容

[0003] 本实用新型的是为了解决上述问题,设计了一种新型螺钉。

[0004] 实现上述目的本实用新型的技术方案为,一种新型螺钉,包括钉体,所述钉体上设有外螺纹,所述钉体一端设有钉头,所述钉头的截面为四边形,所述钉头多个侧表面均设有凸起,所述钉头上套装有扩张套,所述扩张套一端开有十字凹槽,所述扩张套内侧表面开有多个凹槽。

[0005] 进一步的,所述凹槽与凸起形状,大小相匹配。

[0006] 进一步的,所述扩张套为中心位置开有矩形槽的圆台状结构。

[0007] 利用本实用新型的技术方案制作的新型螺钉,结构简单,使用方便,固定效果好,实用性强,有新颖性。

附图说明

[0008] 图1是本实用新型所述新型螺钉的结构示意图;

[0009] 图2是本实用新型所述新型螺钉的俯视图;

[0010] 图中,1、钉体;2、外螺纹;3、钉头;4、凸起;5、扩张套;6、十字凹槽;7、凹槽;8、矩形槽。

具体实施方式

[0011] 下面结合附图对本实用新型进行具体描述,如图1-2所示,一种新型螺钉,包括钉体1,所述钉体1上设有外螺纹2,所述钉体1一端设有钉头3,所述钉头3的截面为四边形,所述钉头3的多个侧表面均设有凸起4,所述钉头3上套装有扩张套5,所述扩张套5一端开有十字凹槽6,所述扩张套5内侧表面开有多个凹槽7;所述凹槽7与凸起4形状,大小相匹配;所述扩张套5为中心位置开有矩形槽8的圆台状结构。

[0012] 本实施方案的特点为,钉体1上设有外螺纹2,钉体1一端设有钉头3,钉头3的截面为四边形,钉头3的多个侧表面均设有凸起4,钉头3上套装有扩张套5,扩张套5一端开有十字凹槽6,扩张套5内侧表面开有多个凹槽7,结构简单,使用方便,固定效果好,实用性强,有新颖性。

[0013] 在本实施方案中,手拿钉体1一端,将设在钉体1一端的钉头3插入扩张套5中心位

置的矩形槽8内,并使钉头3的凸起4嵌入到扩张套5的凹槽,从而使得钉体1固定在扩张头,再用工具扣在十字凹槽6将螺钉钉入所需位置,此螺钉,使用时施力小,且结构简单,使用方便,固定效果好,实用性强,有新颖性。

[0014] 上述技术方案仅体现了本实用新型技术方案的优选技术方案,本技术领域的技术人员对其中某些部分所可能做出的一些变动均体现了本实用新型的原理,属于本实用新型的保护范围之内。

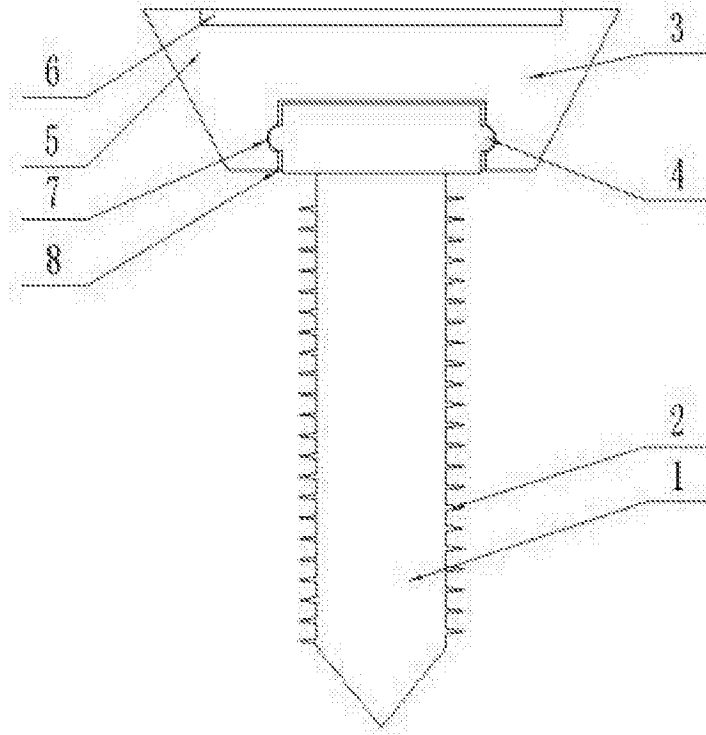


图1

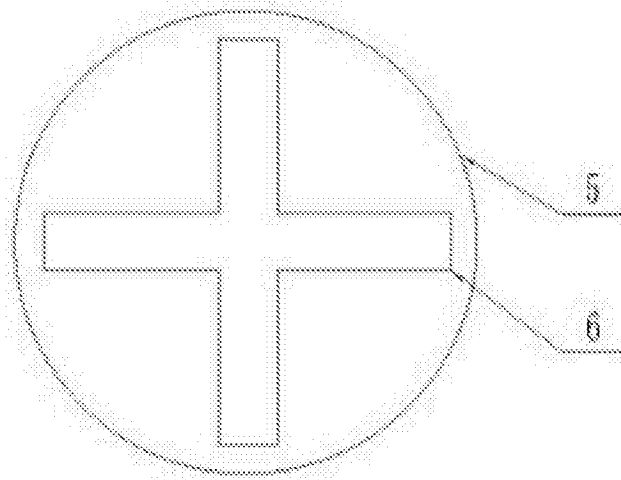


图2