



(12)发明专利申请

(10)申请公布号 CN 106263864 A

(43)申请公布日 2017.01.04

(21)申请号 201610848010.X

(22)申请日 2016.09.23

(71)申请人 钦州学院

地址 535011 广西壮族自治区钦州市滨海
新城滨海大道12号

(72)发明人 崔传真 何维 黄红生 杨永杰
蒋子庆 张晓培 张瑞瑞 张圆圆

(74)专利代理机构 桂林市持衡专利商标事务所
有限公司 45107

代理人 廖世传

(51)Int.Cl.

A47F 7/24(2006.01)

A47F 5/08(2006.01)

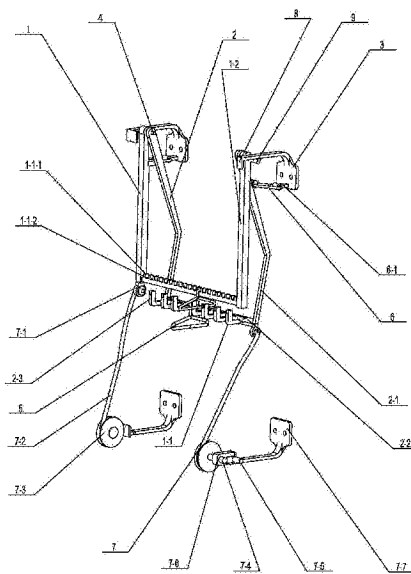
权利要求书1页 说明书4页 附图1页

(54)发明名称

基于转动轮拉伸的悬挂式衣服展示架

(57)摘要

本发明公开基于转动轮拉伸的悬挂式衣服展示架,包括上、下展示架,所述上展示架包括上展示杆,所述上展示杆上设有多个限位凸台,所述上展示杆的两端均设有上展示支撑杆,两上展示支撑杆上均设有可固定在固定物上的安装架;所述下展示架包括两下支撑杆、下展示杆,所述下展示杆沿着其长度方向设有多个挂衣钩;两安装架上均连接有弹性带,其中一弹性带连接在一上展示支撑杆上、另一弹性带连接在一下展示支撑杆上,所述上、下展示架均设有转动轮拉伸机构。本展示架包括通过摇柄可相互错开的上、下展示架,悬挂多且各长度的衣服,展示效果好、美观,同时避免顾客磕碰的现象发生,大大提高顾客的购买欲望,提升经济效益,实用性好,值得广泛推广。



1. 基于转动轮拉伸的悬挂式衣服展示架,其特征在于:包括上、下展示架(1、2),所述上展示架(1)包括横向设置的上展示杆(1-1),所述上展示杆(1-1)上设有多个、且相邻之间有间隔的限位凸台(1-1-1),所述上展示杆(1-1)两端的上方均设有上展示支撑杆(1-2),两上展示支撑杆(1-2)的顶端均设有可固定在固定物上的安装架(3);所述下展示架(2)包括均通过销轴(4)与两上展示支撑杆(1-2)的底端连接的两下展示支撑杆(2-1),两下展示支撑杆(2-1)的顶端之间连接有一下展示杆(2-2),所述下展示杆(2-2)沿着其长度方向设有多个横向设置的挂衣钩(2-3);两安装架(3)上均连接有弹性带(6),其中一弹性带(6)连接在一上展示支撑杆(1-2)上、另一弹性带(6)连接在一下展示支撑杆(2-1)上,连接弹性带(6)的上、下展示支撑杆(1-2、2-1)上均设有转动轮拉伸机构(7),两转动轮拉伸机构(7)均包括分别设于上、下展示支撑杆(1-2、2-1)底端的绳索安装孔(7-1),所述绳索安装孔(7-1)内固定有一绳索(7-2),所述绳索(7-2)端头固定在转动轮(7-3)上后缠绕在其的外表面,所述转动轮(7-3)通过轴承(7-4)连接有摇柄(7-5),所述轴承(7-4)设于与转动轮拉伸机构安装板(7-7)固定连接的轴承安装座(7-6)上。

2. 根据权利要求1所述的基于转动轮拉伸的悬挂式衣服展示架,其特征在于:相互连接的上、下展示支撑杆(1-2、2-1)的前、后两侧分别设有前端限位块(8)、后端限位块(9)。

3. 根据权利要求2所述的基于转动轮拉伸的悬挂式衣服展示架,其特征在于:所述前端限位块(8)、后端限位块(9)、安装架(3)为一体制造成型。

4. 根据权利要求1~3任意一项所述的基于转动轮拉伸的悬挂式衣服展示架,其特征在于:所述挂衣钩(2-3)设置呈竖折结构,且其顶端开设有可放置衣架(5)的凹槽。

基于转动轮拉伸的悬挂式衣服展示架

技术领域

[0001] 本发明涉及一种衣物展示架,具体涉及一种基于转动轮拉伸的悬挂式衣服展示架。

背景技术

[0002] 衣服展示架大量使用在商场、衣服店中,各商家为了招揽顾客、突出风格、树立品牌,越来越重视店面的设计,从整体风格,到家具搭配,甚至到货品的摆放,都经过了精心设计。而现有常见的衣服展示架样式比较单一,通常包括一圆杆制成的衣袖、两个底座、支撑架,支撑架的顶端分别与衣袖的两端固定连接,或者与衣袖做成一体,支撑架的底端分别与底座固定连接,底座一般安装有滚轮。这种结构的衣服展示架虽然便于移动搬运,但是客户在挑选衣服时,容易使衣服展示架滑动,挂在衣袖上的衣服也随着挑选发生堆积,影响展示,需销售人员重新摆放,且顾客挑选衣服时脚极易碰到底座,从而降低顾客的购买欲望。

[0003] 中国申请号为2015201315155的实用新型,公开螺旋衣物展示架,包括底座,在底座上设置有立柱,在立柱上沿着竖直方向间隔设置有若干个穿透立柱的水平通孔,水平通孔在竖直方向上至少沿一条螺旋状轨迹分布,在同一条螺旋状轨迹上的相邻水平通孔之间的高度差均为60~200mm,在同一条螺旋状轨迹上的相邻水平通孔轴线之间的夹角为22~90°,还包括若干个能插入水平通孔中的挂衣杆,在挂衣杆的后端设置有能使挂衣杆后端不能穿过水平通孔的限位凸台,挂衣杆的前部能悬挂衣物。该螺旋衣物展示架从上向下展示衣物,避免顾客挑选时将衣物堆积,且衣物上下悬挂,有层次感,但仍存在以下不足:其一,衣物沿着立柱竖直上下悬挂,相邻衣物间会有一部分长度重叠,若悬挂长度比较长的衣物,就会遮挡下方的衣物或下方的衣物遮挡,从而达不到展示效果,只适于展示长度较短的衣服,使用范围有所限制,实用性差;其二,衣物上下悬挂,若衣服悬挂比较密,相邻衣物之间相互重叠,影响展示效果,从而降低顾客的购买欲望,若衣物悬挂比较疏,整个立柱的悬挂衣物量就少,而商场、衣服店的租金相对较高,从而降低经济效益;其三,悬挂在最底端的衣物位置较低,需顾客低头或弯腰方能看到衣物,达不到展示效果,且底座位于衣物的下方,顾客挑选衣物时脚或腿极有可能碰到底座,从而降低顾客的购买欲望,进而影响销售。

发明内容

[0004] 针对现有技术存在的不足,本发明提供一种基于转动轮拉伸的悬挂式衣服展示架,本展示架悬挂在高处,且通过摇柄可将上、下两层展示架,可悬挂数量较多且各种长度的衣服,且展示效果好、美观,同时避免顾客磕碰的现象发生,大大提高顾客的购买欲望,提升经济效益。

[0005] 为了达到上述目的,本发明采取的技术方案:

[0006] 基于转动轮拉伸的悬挂式衣服展示架,包括上、下展示架,所述上展示架包括横向设置的上展示杆,所述上展示杆上设有多个、且相邻之间有间隔的限位凸台,所述上展示杆两端的上方均设有竖向设置的上展示支撑杆,两上展示支撑杆的顶端均设有可固定在固定

物上的安装架;所述下展示架包括均通过销轴与两上展示支撑杆的顶端连接、且竖向设置的两下支撑杆,两下展示支撑杆的底端之间连接有一下展示杆,所述下展示杆沿着其长度方向设有多个横向设置的挂衣钩;两安装架上均连接有弹性带,其中一弹性带连接在一上展示支撑杆上、另一弹性带连接在一下展示支撑杆上,连接弹性带的上、下展示支撑杆上均设有转动轮拉伸机构,两转动轮拉伸机构均包括分别设于上、下展示支撑杆底端的绳索安装孔,该绳索安装孔内固定有一绳索,所述绳索端头固定在转动轮上后缠绕在其的外表面,所述转动轮通过轴承连接有摇柄,所述轴承设于与转动轮拉伸机构安装板固定连接的轴承安装座上。

[0007] 作为优选技术方案,为了防止上、下展示架拉出时距离过大,导致上、下展示架之间相互脱离,同时避免上、下展示架过度复位,导致两安装架松动,影响整个展示架的稳定,相互连接的上、下展示支撑杆的前、后端分别设有前端限位块、后端限位块。

[0008] 作为优选技术方案,为了进一步保证上、下展示架的稳固,同时保证上、下展示支撑杆与安装架、前端限位块、后端限位块安装和拆卸的简便,所述前端限位块、后端限位块、安装架为一体制造成型。

[0009] 作为优选技术方案,为了下展示架上的衣服完全展示,同时防止下展示架上的衣服拉出或复位时滑落,从而影响展示效果,降低顾客的购买欲望,所述挂衣钩设置呈竖折结构,且其顶端开设有可放置衣架的凹槽。

[0010] 与现有技术相比,本发明具有的有益效果:

[0011] 1、设置包括上、下两层的展示架,可悬挂数量较多的衣服,单位面积内展示的衣服数量较多,提高租金的利用率;展示架悬挂在高处,且通过摇柄地将上、下展示架相互错开,可竖直悬挂各种长度的衣物,且相邻衣物之间不存在部分长度重叠,且相邻衣服之间不存在部分长度重叠,从而展示效果好、美观;此外,上、下展示架拉出展示后与支撑杆的底端分离,避免顾客挑选衣物时磕碰的现象发生,同时可近距离欣赏衣物,有利于提高顾客的购买欲望,进而提升经济效益。

[0012] 2、设置前、后端限位块,防止上、下展示架拉出时距离过大,导致上、下展示架之间相互脱离,同时避免上、下展示架过度复位,导致两安装架松动,影响整个展示架的稳定。

[0013] 3、前、后端限位块与安装架一体制造成型,进一步保证上、下展示架的稳固,同时保证整个衣服展示架的安装和拆卸简便,提高实用性。

[0014] 4、挂衣钩的结构设置科学合理,有效防止下展示架拉出或回缩时,其上的衣物随着下展示杆的前后移动而摆动导致滑落,避免销售人员重新摆设,同时有利于提高顾客的购买欲望。

附图说明

[0015] 下面结合附图和具体实施例对本发明作进一步地详细说明。

[0016] 图1为本发明的结构示意图;

[0017] 附图标号:1、上展示架,1-1、上展示杆,1-1-1、限位凸台,1-1-2、挂衣凹槽,1-2、上展示支撑杆,2、下展示架,2-1、下展示支撑杆,2-2、下展示杆,2-3、挂衣钩,3、安装架,4、销轴,5、衣架,6、弹性带,6-1、弹性带安装块,7、转动轮拉伸机构,7-1、绳索安装孔,7-2、绳索,7-3、转动轮,7-4、轴承,7-5、摇柄,7-6、轴承安装座,7-7、转动轮拉伸机构安装板,8、前端限

位块,9、后端限位块。

具体实施方式

[0018] 如图1所示提出本发明一种具体实施例,基于转动轮拉伸的悬挂式衣服展示架,包括上展示架1、下展示架2,所述上展示架1包括横向设置的上展示杆1-1,所述上展示杆1-1上设有多个、且相邻之间有间隔的限位凸台1-1-1,则每两个限位凸台1-1-1之间形成一个可放置衣架5的挂衣凹槽1-1-2,避免衣架5随着上展示杆1-1前后移动而滑动,所述上展示杆1-1两端的上方均设有竖向设置的上展示支撑杆1-2,两上展示支撑杆1-2的顶端均设有可固定在固定物上的安装架3,安装架3可以安装在墙壁、立柱或者大型稳定物上,本实施例设置安装架3为方状板架,通过在安装架3上开设有螺栓孔,通过螺栓将其安装在墙壁上;所述下展示架2包括均通过销轴4与两上展示支撑杆1-2的顶端连接、且竖向设置的两下展示支撑杆2-1,两下展示支撑杆2-1的顶端之间连接有一下展示杆2-2,所述下展示杆2-2沿着其长度方向设有多个横向设置、可悬挂衣架5的挂衣钩2-3;两安装架3上均连接有弹性带6,其中一弹性带6连接在一上展示支撑杆1-2上、另一弹性带6连接在一下展示支撑杆2-1上,两弹性带6均设置呈回字形,两端均穿过分别安装在安装架3、上展示支撑杆1-2或下展示支撑杆2-1的弹性带安装块6-1,连接弹性带6的上展示支撑杆1-2、下展示支撑杆2-1上均设有转动轮拉伸机构7,两转动轮拉伸机构7均包括绳索安装孔7-1,一绳索安装孔7-1设于上展示支撑杆1-2的底端、另一绳索安装孔7-1设于下展示支撑杆2-1的底端,本实施例设置绳索安装孔7-1均是焊接在上展示支撑杆1-2、下展示支撑杆2-1上,所述绳索安装孔7-1内固定有一绳索7-2,所述绳索7-2一端头固定在转动轮7-3上后缠绕在其的外表面,所述转动轮7-3通过轴承7-4连接有摇柄7-5,本实施例设置轴承7-4为深沟球轴承,所述轴承7-4设于与转动轮拉伸机构安装板7-7固定连接的轴承安装座7-6上,本实施例设置轴承安装座7-6与转动轮拉伸机构安装板7-7一体成型,且转动轮拉伸机构安装板7-7上开设有螺栓孔,通过螺栓将其固定在固定物上,例如墙壁、立柱。

[0019] 相互连接的上展示支撑杆1-2、下展示支撑杆2-1的前、后两端分别设有前端限位块8、后端限位块9,可在两组或其中一组展示支撑杆的前、后两端均设置有前端限位块8、后端限位块9,考虑到成本和功能体现,前端限位块8、后端限位块9只设置一套就行,本实施例选择在与弹性带6连接的下展示支撑杆2-1这端设置,前端限位块8有效防止上展示架1或下展示架2拉出时距离过大,导致上展示架1与下展示架2之间相互脱离,后端限位块9有效避免上展示架1或下展示架2过度复位,从而拉动两安装架3导致其松动,进而影响整个展示架的稳定。

[0020] 所述前端限位块8、后端限位块9、安装架3为一体制造成型,一方面进一步保证上展示架1、下展示架2的稳固,另一方面保证上展示架1、下展示架2的安装和拆卸简便。

[0021] 所述挂衣钩2-3设置呈竖折结构,且其顶端开设有可放置衣架5的凹槽,挂衣钩2-3设置呈竖折结构,可使下展示架2的衣服临空展示,提高展示美观效果,而下展示架2向外拉出时,衣架5上的衣服相应受到摇摆力,而凹槽有效防止衣架5的摆动,从而防止衣服掉落,降低顾客的购买欲望,同时需要销售人员重新摆设。

[0022] 本发明使用时:通过安装架3将上展示架1、下展示架2稳定安装于墙壁上,根据空间的高度结合安装的简易度,将安装架3安装于墙壁适合的高度,若下展示架2的下方还需

要摆设衣服,则安装架3的安装高度应更高些,把需要展示的衣服按一定要求放置于挂衣凹槽1-1-2和挂衣钩2-3上,可根据展示的效果结合展示衣服的数量,悬挂相邻衣物之间的距离。若顾客想挑选上展示架1上的衣服时,可通过摇动摇柄7-5带动转动轮7-3转动,从而转动轮7-3带动绳索7-2向前移动,进而上展示支撑杆1-2以销轴4为中心往顾客方向转动,有效避免客户的脚或腿磕碰到底座的现象发生,同时上展示架1上的衣物可悬空且有序地展示,顾客可非常清楚看到衣服,待顾客挑选完毕后,反方向摇动摇柄7-5使上展示架回到原来的位置,同理挑选下展示架2上的衣物也一样。

[0023] 当然,上面只是结合附图对本发明优选的具体实施方式作了详细描述,并非以此限制本发明的实施范围,凡依本发明的原理、构造以及结构所作的等效变化,均应涵盖于本发明的保护范围内。

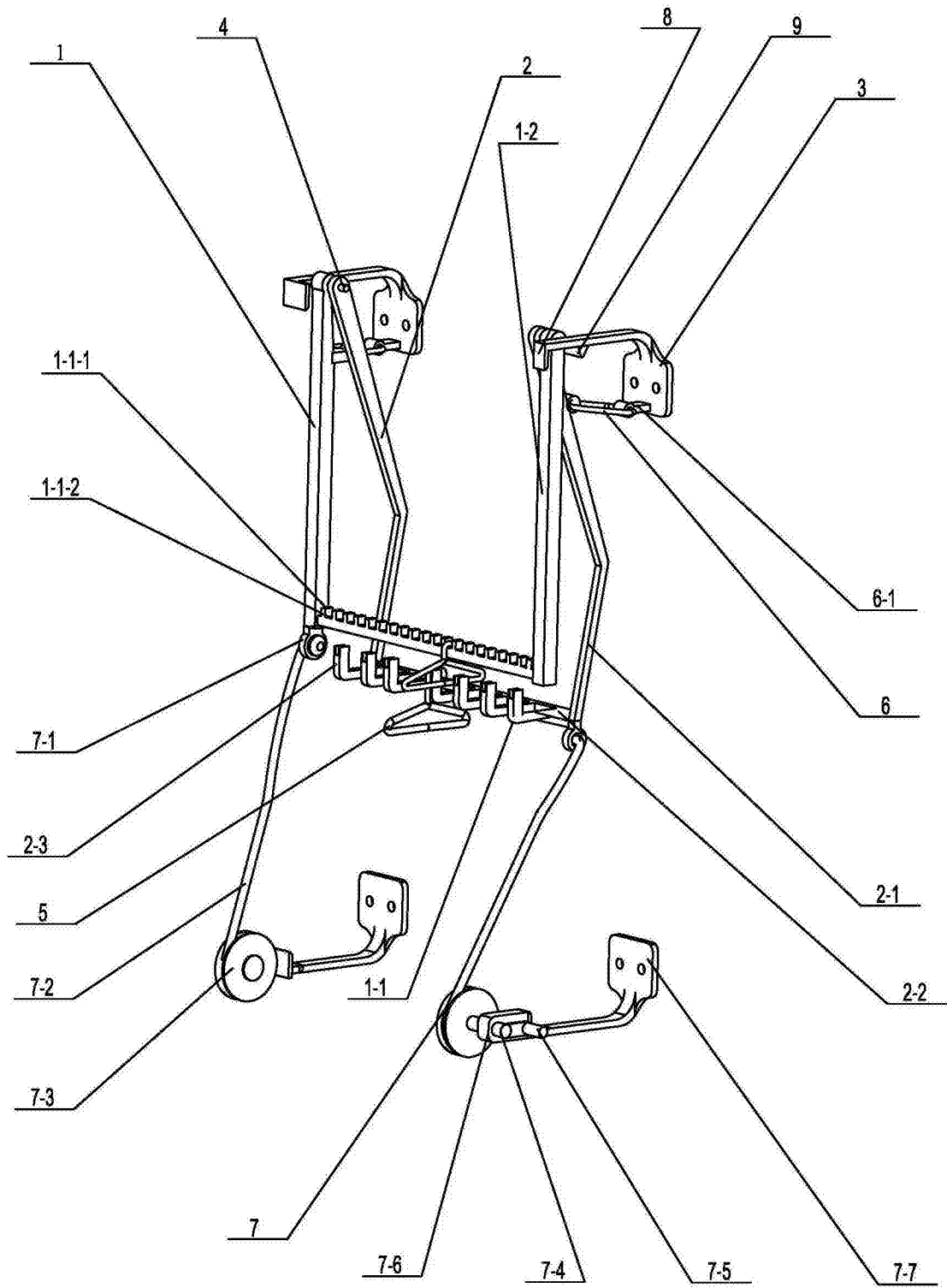


图1