

[19] 中华人民共和国国家知识产权局

[51] Int. Cl<sup>7</sup>

A61H 23/00

A61H 9/00 A61H 5/00

A61F 9/00

# [12] 实用新型专利说明书

[21] ZL 专利号 01242765.9

[45] 授权公告日 2002 年 5 月 29 日

[11] 授权公告号 CN 2493204Y

[22] 申请日 2001.7.24

[73] 专利权人 东莞市精懋五金电器有限公司

地址 523850 广东省东莞市长安镇冲头村二队  
工业区

[72] 设计人 毛显胜

[21] 申请号 01242765.9

[74] 专利代理机构 东莞市华南专利事务所

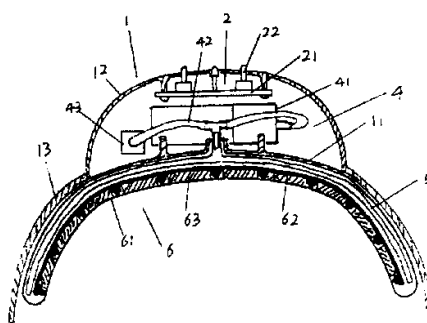
代理人 王 敏

权利要求书 1 页 说明书 3 页 附图页数 2 页

[54] 实用新型名称 健眼按摩器

[57] 摘要

健眼按摩器,涉及一种对眼部保健、理疗的健眼按摩器。技术方案为:外壳的底座上连接有外罩,并与控制盒围成一空间,控制部件的电路板、振动电机、气动部件置于此空间内;控制按钮凸伸出外壳的控制盒外;气泵通过气管与气阀连接;眼罩袋包覆按摩片、活力棉及气囊,并与外壳的底座相连接,按摩片与活力棉相粘接;气动部件的气管穿过外壳的底座及按摩部件的眼罩袋后与气囊相通。本实用新型可以随时随地实现振动按摩和气动按摩。



ISSN 1008-4274

知识产权出版社出版

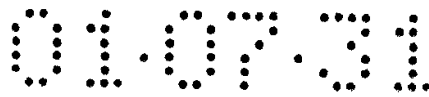
## 权 利 要 求 书

---

1、健眼按摩器，其特征在于：外壳（1）的底座（11）上连接有外罩（13），并与控制盒（12）围成一空间，控制部件（2）的电路板（21）、振动电机（3）、气动部件（4）置于此空间内；控制部件（2）的控制按钮（22）凸伸出外壳（1）的控制盒（12）外；气动部件（4）的气泵（41）通过气管（42）与气阀（43）连接；按摩部件（6）的眼罩袋（61）包覆按摩片（62）、活力棉（63）及气囊（5），并与外壳（1）的底座（11）相连接，按摩片（62）与活力棉（63）相粘接；气动部件（4）的气管（42）穿过外壳（1）的底座（11）及按摩部件（6）的眼罩袋（61）后与气囊（5）相通。

2、根据权利要求1所述的健眼按摩器，其特征在于：所述的外壳（1）的外罩（13）为塑料皮或皮革制成的软质物，或为塑料注射成型的硬质物。

3、根据权利要求1所述的健眼按摩器，其特征在于：所述的按摩部件（6）的活力棉（63）为具有弹性的材料。



# 说明书

---

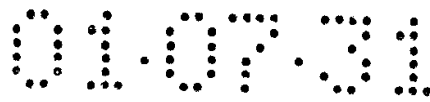
## 健眼按摩器

本实用新型涉及人体器官按摩器具技术领域，特指一种对眼部保健、理疗的健眼按摩器。

随着社会的发展，生活、工作节奏日益加快，在紧张的工作之余如何放松、保健身体，以便于更好地工作生活，显得越来越重要；顺应社会的需求，目前市面上出现了各种按摩器，对人体各器官进行放松、保护；如健眼按摩器，就是为对眼部保健、理疗而设计，总体上分为两种：振动按摩、气动按摩，振动按摩器只通过振动对眼部进行按摩，而气动按摩器是对眼球以充气、放气来压迫眼球进行按摩，此过程中必须使用双手来挤压球囊，使眼罩内密气囊充气、放气，改变眼球所受的压力进行按摩，由于手工按压的频率难以控制，如若控制不当会造成眼球短暂性视力模糊；另外，市场上虽然有一种可以振动和气动按摩的按摩器，但是，其体积大、管线多，携带不方便，不能随时随地使用。

本实用新型的目的在于提供一种可以随时随地不受限制地使用，具有振动和气动按摩的健眼按摩器。

本实用新型是通过如下技术方案实现的：外壳的底座上连接有外罩，并与控制盒围成一空间，控制部件的电路板、振动电机、气动部件置于此空间内；控制部件的控制按钮凸伸出外壳的控制盒



外；气动部件的气泵通过气管与气阀连接；按摩部件的眼罩袋包覆按摩片、活力棉及气囊，并与外壳的底座相连接，按摩片与活力棉相粘接；气动部件的气管穿过外壳的底座及按摩部件的眼罩袋后与气囊相通；所述的外壳的外罩为塑料皮或皮革制成的软质物，或为塑料注射成型的硬质物；按摩部件的活力棉为具有弹性的材料；其电源可以为干电池等。

本实用新型将振动按摩和气动按摩结合，用干电池作为电源，可以随时随地使用，其利用气体传压的原理来推压眼部周围的穴位、经络及肌肉来进行指压、揉捏等按摩，同时可以由振动电机实现振动按摩，由电路板控制按摩的频率与人的脉频相近，使人在放松、舒适的情况下，进而刺激眼部穴位、经络及肌肉，实现理疗，预防视力减退、消除眼部疲劳，促进血液循环、放松眼部肌肉的紧张来减少鱼尾纹、眼袋、黑眼圈的产生到达养颜健眼的效果。

下面结合附图对本实用新型进一步说明：

附图 1 为本实用新型结构示意图；

附图 2 为本实用新型气囊 5 充气状态图；

附图 3 为本实用新型振动电机 3、气泵 41、气阀 43 俯视位置关系示意图；

附图 4 为本实用新型 A—A 局部剖视图。

见附图 1~4，本实用新型包括有外壳 1、控制部件 2、振动电机 3、气动部件 4、气囊 5、按摩部件 6，外壳 1 的底座 11 上连接有外罩 13，并与控制盒 12 围成一空间，控制部件 2 的电路板 21、

振动电机 3、气动部件 4 置于此空间内；控制部件 2 的控制按钮 22 凸伸出外壳 1 的控制盒 12 外；气动部件 4 的气泵 41 通过气管 42 与气阀 43 连接；按摩部件 6 的眼罩袋 61 包覆按摩片 62、活力棉 63 及气囊 5，并与外壳 1 的底座 11 相连接，按摩片 62 与活力棉 63 相粘接；气动部件 4 的气管 42 穿过外壳 1 的底座 11 及按摩部件 6 的眼罩袋 61 后与气囊 5 相通；所述的外壳 1 的外罩 13 为塑料皮或皮革制成的软质物，或为塑料注射成型的硬质物；按摩部件 6 的活力棉 63 为具有弹性的材料。

当使用本实用新型时，通过按压控制按钮 22 由电路板 21 控制气泵 41，由气管 42 对气囊 5 充气，使得按摩片 62 挤压活力棉 63，并凸出活力棉 63 外，直接按压到眼部的穴位，达到按摩的目的，此时，活力棉 63 被拉伸；然后，由气阀 43 放气，在活力棉 63 的弹性回复力作用下，按摩片 62 复位，如此反复，即可达到按摩的目的，其按摩的频率由电路板 21 控制，形成指压、揉捏等多种按摩模式；在按摩片 62 凸伸出活力棉 63 进行按摩时，亦可以由电路板 21 控制振动电机 3 振动，以振动按摩方式来刺激穴位、经络，实现对眼部的保健、理疗。

说明书附图

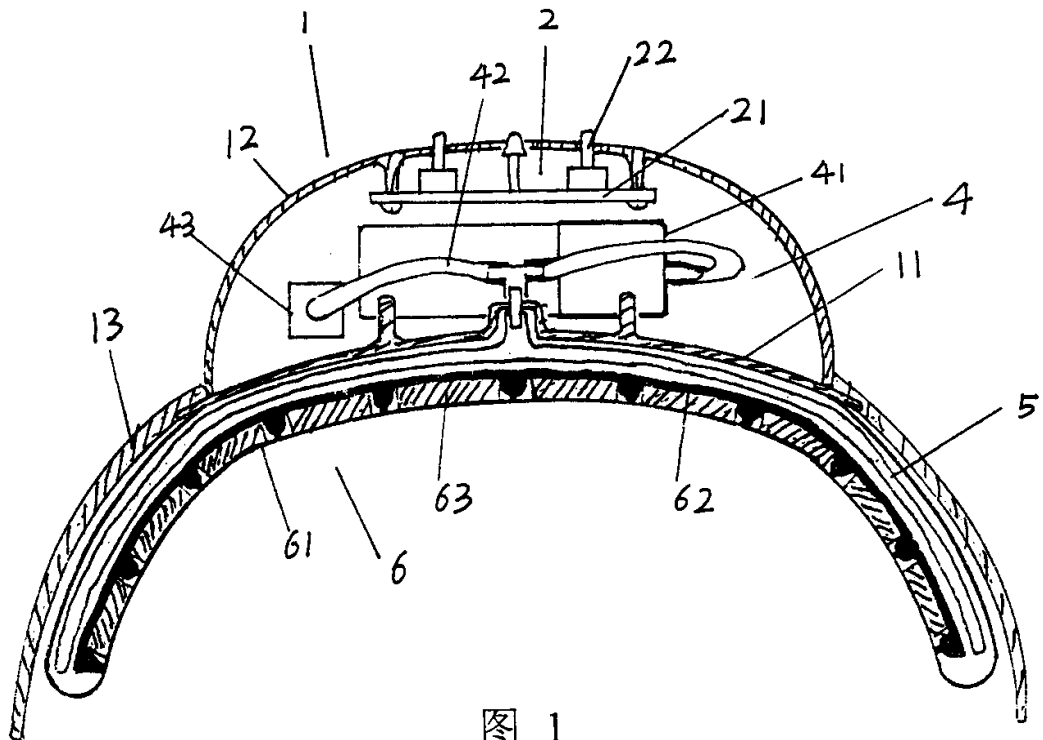


图 1

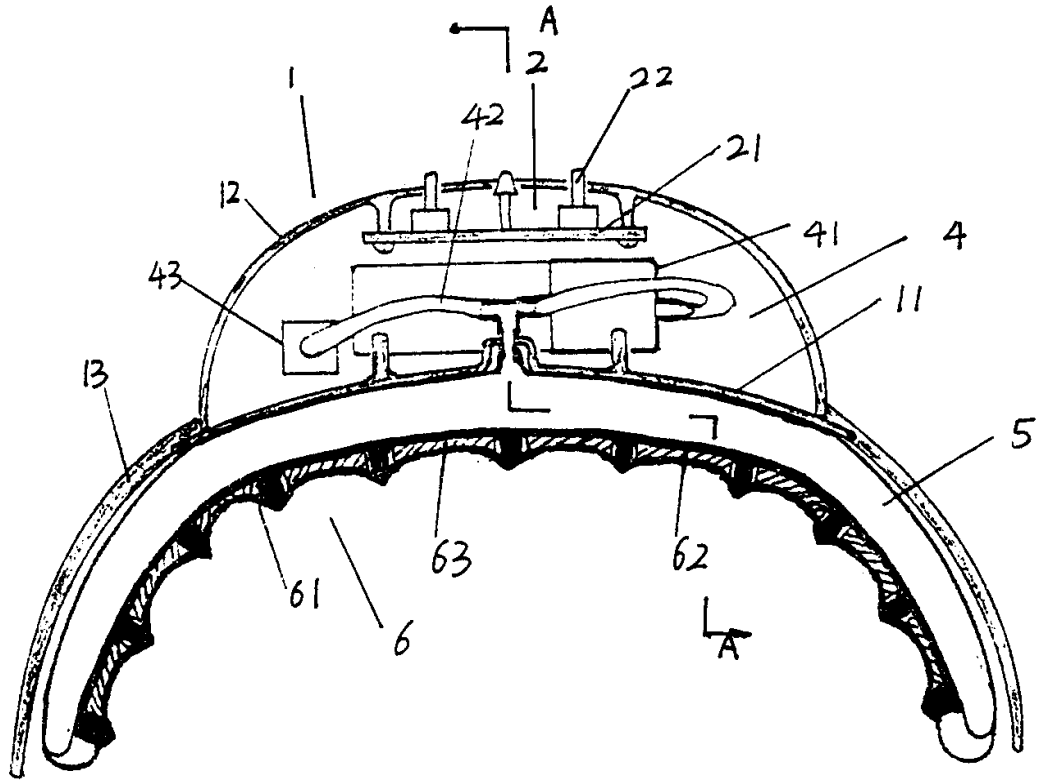


图 2

说明书附图

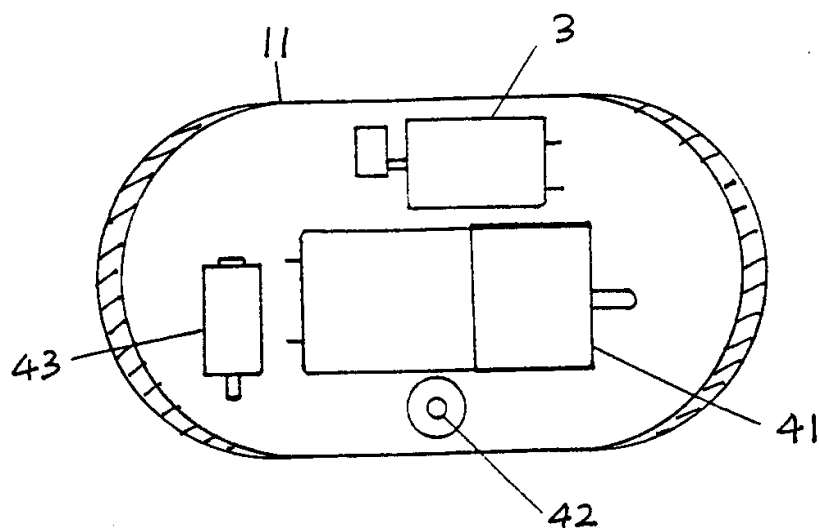


图 3

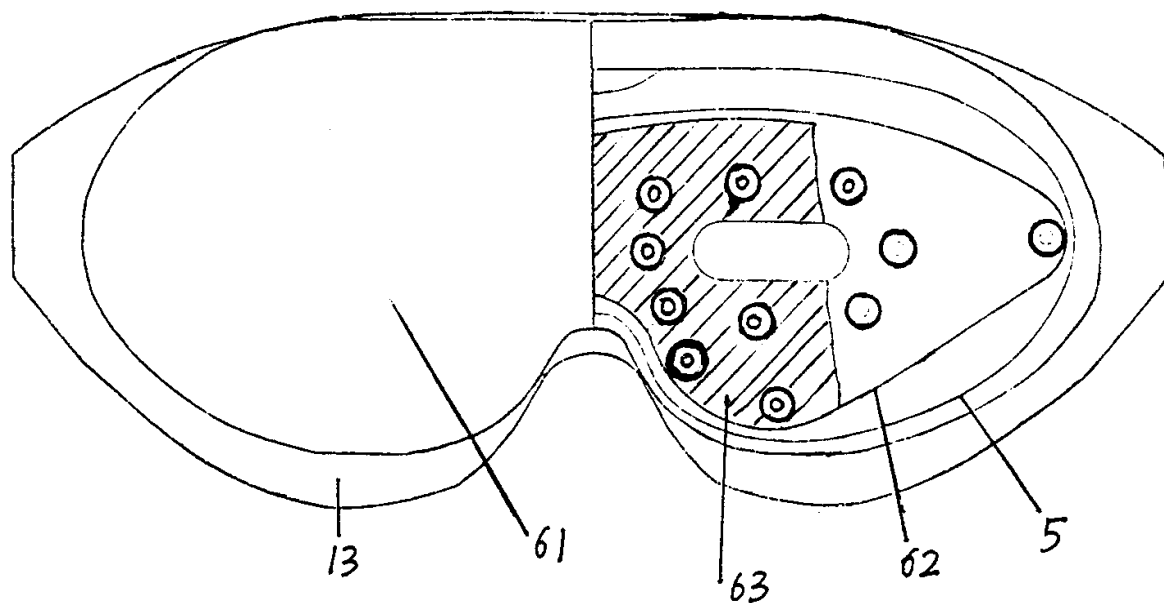


图 4