



(12) 实用新型专利

(10) 授权公告号 CN 218688773 U

(45) 授权公告日 2023. 03. 24

(21) 申请号 202222993370.2

(22) 申请日 2022.11.10

(73) 专利权人 湖南国晨新材料科技有限公司
地址 423000 湖南省郴州市汝城县三星工业园

(72) 发明人 朱致国 李东 李巍

(74) 专利代理机构 北京众合诚成知识产权代理有限公司 11246
专利代理师 吴赛文

(51) Int. Cl.

B01F 29/83 (2022.01)

B01F 35/11 (2022.01)

B01F 101/36 (2022.01)

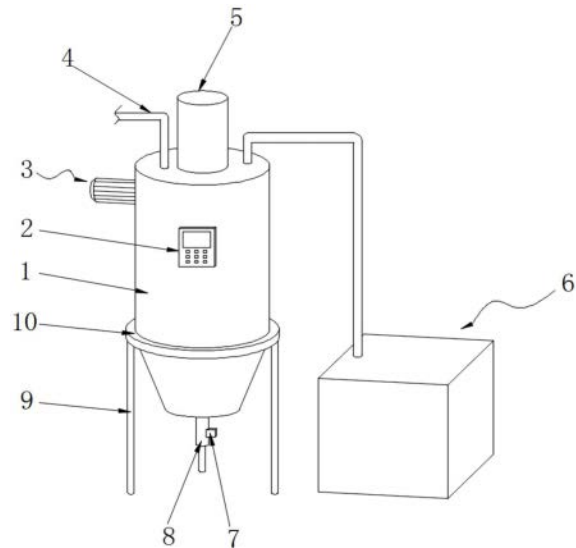
权利要求书1页 说明书3页 附图3页

(54) 实用新型名称

一种丙烯酸胶液混合搅拌装置

(57) 摘要

本实用新型公开了一种丙烯酸胶液混合搅拌装置,包括外筒,所述外筒一侧顶部安装有搅拌机构,且外筒顶部一侧安装有进料管,外筒顶部另一侧安装有清洗机构,外筒外壁一侧顶部安装有控制器,所述外筒底部外围套接固定有固定环,且固定环底部固定安装有三个支撑腿,本实用新型通过搅拌机构的设置,实现了搅拌棒和内筒分别向相反的方向转动,有效地提升了搅拌的速率和混合的均匀程度,并且搅拌轴上的搅拌棒方向相反,有利于提升内筒内部的不规则运动,提升了搅拌混合的效果;本实用新型所设计的清洗机构,利用水泵将清水抽到喷嘴中喷出,实现了对内筒内壁的冲洗,有利于实现设备的自动清洁,无需人工洗刷,提升了工作效率。



1. 一种丙烯酸胶液混合搅拌装置,包括外筒(1),其特征在于:所述外筒(1)一侧顶部安装有搅拌机构(3),且外筒(1)顶部一侧安装有进料管(4),外筒(1)顶部另一侧安装有清洗机构(6),外筒(1)外壁一侧顶部安装有控制器(2)。

2. 根据权利要求1所述的一种丙烯酸胶液混合搅拌装置,其特征在于:所述外筒(1)底部外围套接固定有固定环(10),且固定环(10)底部固定安装有三个支撑腿(9)。

3. 根据权利要求1所述的一种丙烯酸胶液混合搅拌装置,其特征在于:所述搅拌机构(3)包括第一电机(301)、第一搅拌棒(302)、第二搅拌棒(303)、搅拌轴(304)、内筒(305)、第一锥齿环(306)、锥齿轮(307)和第二电机(308),外筒(1)一侧顶部安装有第一电机(301),且第一电机(301)输出端活动贯穿外筒(1)一侧顶部,第一电机(301)输出端固定安装有锥齿轮(307),且锥齿轮(307)外圆周顶部啮合有第一锥齿环(306),第一锥齿环(306)内部套接固定有内筒(305),且内筒(305)底部通过轴承与外筒(1)内部底面转动连接,内筒(305)底部中心安装有出料管(8),且出料管(8)底部活动贯穿外筒(1)底部中心,出料管(8)一侧底部安装有阀门(7)。

4. 根据权利要求3所述的一种丙烯酸胶液混合搅拌装置,其特征在于:所述内筒(305)内部设置有搅拌轴(304),且搅拌轴(304)外圆周均匀安装有第一搅拌棒(302)和第二搅拌棒(303),搅拌轴(304)顶部固定连接有安装有第二电机(308),且第二电机(308)输出端底部与搅拌轴(304)顶部中心焊接固定,第二电机(308)安装在防水罩(5)内部底面中心,且防水罩(5)安装在外筒(1)顶部中心。

5. 根据权利要求1所述的一种丙烯酸胶液混合搅拌装置,其特征在于:所述清洗机构(6)包括储水箱(601)、输水管(602)、水泵(603)、喷嘴(604)、环形管(605)和固定块(606),外筒(1)顶部另一侧安装有输水管(602),且输水管(602)一端贯穿外筒(1)顶部另一侧,输水管(602)一端安装有环形管(605),且环形管(605)底部均匀安装有若干喷嘴(604),且环形管(605)顶部一侧固定连接有固定块(606),固定块(606)安装外筒(1)内部顶面一侧,输水管(602)另一端中下部固定贯穿有储水箱(601),且输水管(602)另一端底部安装有水泵(603),水泵(603)固定安装在储水箱(601)内部底面一侧。

一种丙烯酸胶液混合搅拌装置

技术领域

[0001] 本实用新型涉及混合搅拌设备技术领域,特别涉及一种丙烯酸胶液混合搅拌装置。

背景技术

[0002] 混合搅拌设备是一种用于物料混合的机械,物料混合设备的应用范围十分广泛,在丙烯酸胶液生产过程中同样需要用到,现有的丙烯酸胶液混合搅拌设备功能较为完善,但是使用过程中仍然存在一定的问题:

[0003] 1.现有的丙烯酸胶液混合搅拌装置在搅拌混合的过程中,由于丙烯酸胶液的粘稠度较大,搅拌混合的过程中较为费力,难以保证各原料的充分混合;

[0004] 2.现有的丙烯酸胶液在使用的完成后,设备内壁附着有较多剩余的丙烯酸胶液,清洗清洁困难,费时费力,降低了工作效率。

实用新型内容

[0005] (一)要解决的技术问题

[0006] 本实用新型的目的是提供一种丙烯酸胶液混合搅拌装置,用以解决现有的丙烯酸胶液混合搅拌装置混合搅拌不均匀以及清洗清洁困难的问题。

[0007] (二)实用新型内容

[0008] 为了解决上述技术问题,本实用新型提供如下技术方案:一种丙烯酸胶液混合搅拌装置,包括外筒,所述外筒一侧顶部安装有搅拌机构,且外筒顶部一侧安装有进料管,外筒顶部另一侧安装有清洗机构,外筒外壁一侧顶部安装有控制器。

[0009] 优选的,所述外筒底部外围套接固定有固定环,且固定环底部固定安装有三个支撑腿。

[0010] 优选的,所述搅拌机构包括第一电机、第一搅拌棒、第二搅拌棒、搅拌轴、内筒、第一锥齿环、锥齿轮和第二电机,外筒一侧顶部安装有第一电机,且第一电机输出端活动贯穿外筒一侧顶部,第一电机输出端固定安装有锥齿轮,且锥齿轮外圆周顶部啮合有第一锥齿环,第一锥齿环内部套接固定有内筒,且内筒底部通过轴承与外筒内部底面转动连接,内筒底部中心安装有出料管,且出料管底部活动贯穿外筒底部中心,出料管一侧底部安装有阀门。

[0011] 优选的,所述内筒内部设置有搅拌轴,且搅拌轴外圆周均匀安装有第一搅拌棒和第二搅拌棒,搅拌轴顶部固定连接安装有第二电机,且第二电机输出端底部与搅拌轴顶部中心焊接固定,第二电机安装在防水罩内部底面中心,且防水罩安装在外筒顶部中心。

[0012] 优选的,所述清洗机构包括储水箱、输水管、水泵、喷嘴、环形管和固定块,外筒顶部另一侧安装有输水管,且输水管一端贯穿外筒顶部另一侧,输水管一端安装有环形管,且环形管底部均匀安装有若干喷嘴,且环形管顶部一侧固定连接有固定块,固定块安装外筒内部顶面一侧,输水管另一端中下部固定贯穿有储水箱,且输水管另一端底部安装有水泵,

水泵固定安装在储水箱内部底面一侧。

[0013] (三)有益效果

[0014] 本实用新型提供了一种丙烯酸胶液混合搅拌装置,其优点在于:

[0015] 1.本实用新型通过搅拌机构的设置,实现了搅拌棒和内筒分别向相反的方向转动,有效的提升了搅拌的速率和混合的均匀程度,并且搅拌轴上的搅拌棒方向相反,有利于提升内筒内部的不规则运动,提升了搅拌混合的效果;

[0016] 2.本实用新型所设计的清洗机构,利用水泵将清水抽到喷嘴中喷出,实现了对内筒内壁的冲洗,有利于实现了设备的自动清洁,无需人工洗刷,提升了工作效率。

附图说明

[0017] 为了更清楚地说明本实用新型实施例或现有技术中的技术方案,下面将对实施例或现有技术描述中所需要使用的附图作简单地介绍,显而易见地,下面描述中的附图是本实用新型的一些实施例,对于本领域普通技术人员来讲,在不付出创造性劳动的前提下,还可以根据这些附图获得其他的附图。

[0018] 图1为本实用新型的整体结构立体图;

[0019] 图2为本实用新型的整体结构正视图;

[0020] 图3为本实用新型的整体结构正视剖视图;

[0021] 图4为本实用新型的图3中A区域放大示意图;

[0022] 图中:1、外筒;2、控制器;3、搅拌机构;4、进料管;5、防水罩;6、清洗机构;7、阀门;8、出料管;9、支撑腿;10、固定环;301、第一电机;302、第一搅拌棒;303、第二搅拌棒;304、搅拌轴;305、内筒;306、第一锥齿环;307、锥齿轮;308、第二电机;601、储水箱;602、输水管;603、水泵;604、喷嘴;605、环形管;606、固定块。

具体实施方式

[0023] 为使本实用新型实施例的目的、技术方案和优点更加清楚,下面将结合本实用新型实施例中的附图,对本实用新型实施例中的技术方案进行清楚、完整地描述,显然,所描述的实施例是本实用新型一部分实施例,而不是全部的实施例。基于本实用新型中的实施例,本领域普通技术人员在没有作创造性劳动前提下所获得的所有其他实施例,都属于本实用新型保护的范围。

[0024] 请参阅图1-4,本实用新型提供了一种实施例:一种丙烯酸胶液混合搅拌装置,包括外筒1,外筒1一侧顶部安装有搅拌机构3,搅拌机构3包括第一电机301、第一搅拌棒302、第二搅拌棒303、搅拌轴304、内筒305、第一锥齿环306、锥齿轮307和第二电机308,外筒1一侧顶部安装有第一电机301,且第一电机301输出端活动贯穿外筒1一侧顶部,第一电机301输出端固定安装有锥齿轮307,且锥齿轮307外圆周顶部啮合有第一锥齿环306,第一锥齿环306内部套接固定有内筒305,且内筒305底部通过轴承与外筒1内部底面转动连接,内筒305底部中心安装有出料管8,且出料管8底部活动贯穿外筒1底部中心,出料管8一侧底部安装有阀门7,内筒305内部设置有搅拌轴304,且搅拌轴304外圆周均匀安装有第一搅拌棒302和第二搅拌棒303,搅拌轴304顶部固定连接有安装有第二电机308,且第二电机308输出端底部与搅拌轴304顶部中心焊接固定,第二电机308安装在防水罩5内部底面中心,且防水罩5

安装在外筒1顶部中心,有利于通过搅拌机构3来实现丙烯酸胶液的均匀混合搅拌,且外筒1顶部一侧安装有进料管4,外筒1顶部另一侧安装有清洗机构6,清洗机构6包括储水箱601、输水管602、水泵603、喷嘴604、环形管605和固定块606,外筒1顶部另一侧安装有输水管602,且输水管602一端贯穿外筒1顶部另一侧,输水管602一端安装有环形管605,且环形管605底部均匀安装有八个喷嘴604,且环形管605顶部一侧固定连接固定块606,固定块606安装外筒1内部顶面一侧,输水管602另一端中下部固定贯穿有储水箱601,且输水管602另一端底部安装有水泵603,水泵603固定安装在储水箱601内部底面一侧,有利于实现设备的自动清洗,外筒1外壁一侧顶部安装有控制器2,外筒1底部外围套接固定有固定环10,且固定环10底部固定安装有三个支撑腿9,有利于通过支撑腿9来支撑设备。

[0025] 工作原理:本实用新型在使用过程中,首先利用进料管4进行物料的加注,将需要搅拌混合的丙烯酸胶液的原料投入到内筒305中,加注完成后,利用搅拌机构3进行混合搅拌,首先打开第二电机308,第二电机308的输出端开始转动,随即带动搅拌轴304转动,随后带动第一搅拌棒302和第二搅拌棒303转动,利用第一搅拌棒302和第二搅拌棒303转动对丙烯酸胶液进行混合搅拌,同时打开第一电机301,第一电机301的输出端开始转动,随即带动锥齿轮307转动,然后带动第一锥齿环306转动,随后带动内筒305转动,内筒305的转动方向与第一搅拌棒302和第二搅拌棒303的方向相反,有利于保证料液的充分混合,当丙烯酸胶液混合完成后,打开阀门7,从而将混合均匀的丙烯酸胶液从出料管8排出,当需要对内筒305进行清洗时,打开清洗机构6中的水泵603,水泵603将储水箱601中储存的清水通过输水管602输送到环形管605中,随后通过喷嘴604喷出,利用清水对内筒305的表面进行清洗,实现了内筒305的自动清洗,无需人工手动清洗,提升了工作效率,固定块606用于环形管605的固定安装,支撑腿9和固定环10用于外筒1的固定安装,控制器2用于打开和关闭第一电机301、第二电机308和阀门7。

[0026] 在本实用新型的描述中,需要说明的是,除非另有明确的规定和限定,术语“安装”、“相连”、“连接”应做广义理解,例如,可以是固定连接,也可以是可拆卸连接,或一体地连接;可以是机械连接,也可以是电连接;可以是直接相连,也可以通过中间媒介间接相连,可以是两个元件内部的连通。对于本领域的普通技术人员而言,可以根据具体情况理解上述术语在本实用新型中的具体含义。

[0027] 以上所描述的装置实施例仅仅是示意性的,其中所述作为分离部件说明的单元可以是或者也可以不是物理上分开的,作为单元显示的部件可以是或者也可以不是物理单元,即可以位于一个地方,或者也可以分布到多个网络单元上。可以根据实际的需要选择其中的部分或者全部模块来实现本实施例方案的目的。本领域普通技术人员在不付出创造性的劳动的情况下,即可以理解并实施。

[0028] 最后应说明的是:以上实施例仅用以说明本实用新型的技术方案,而非对其限制;尽管参照前述实施例对本实用新型进行了详细的说明,本领域的普通技术人员应当理解:其依然可以对前述各实施例所记载的技术方案进行修改,或者对其中部分技术特征进行等同替换;而这些修改或者替换,并不使相应技术方案的本质脱离本实用新型各实施例技术方案的精神和范围。

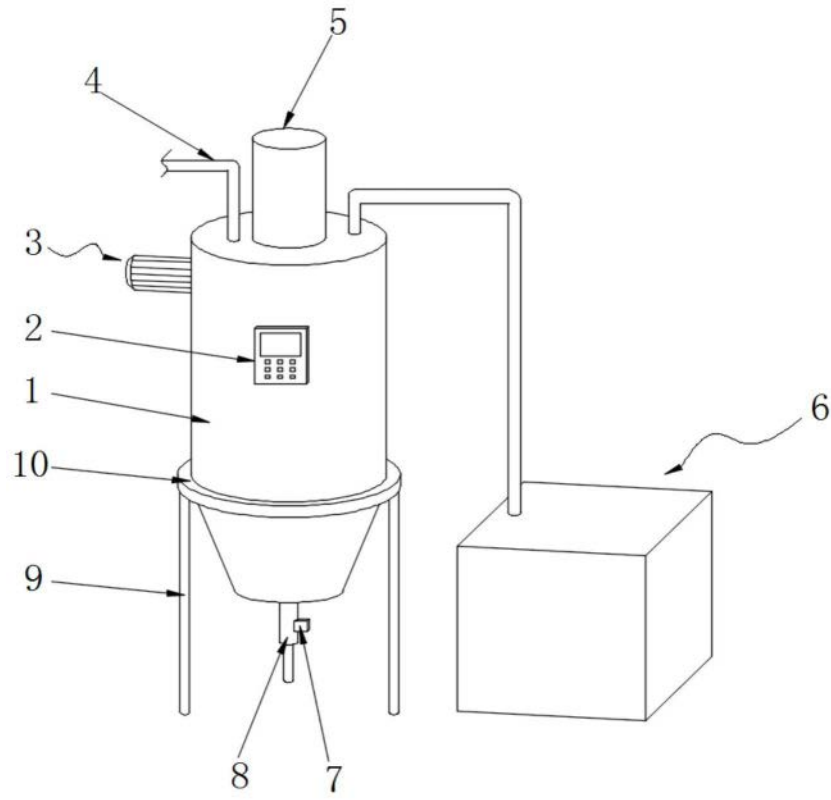


图1

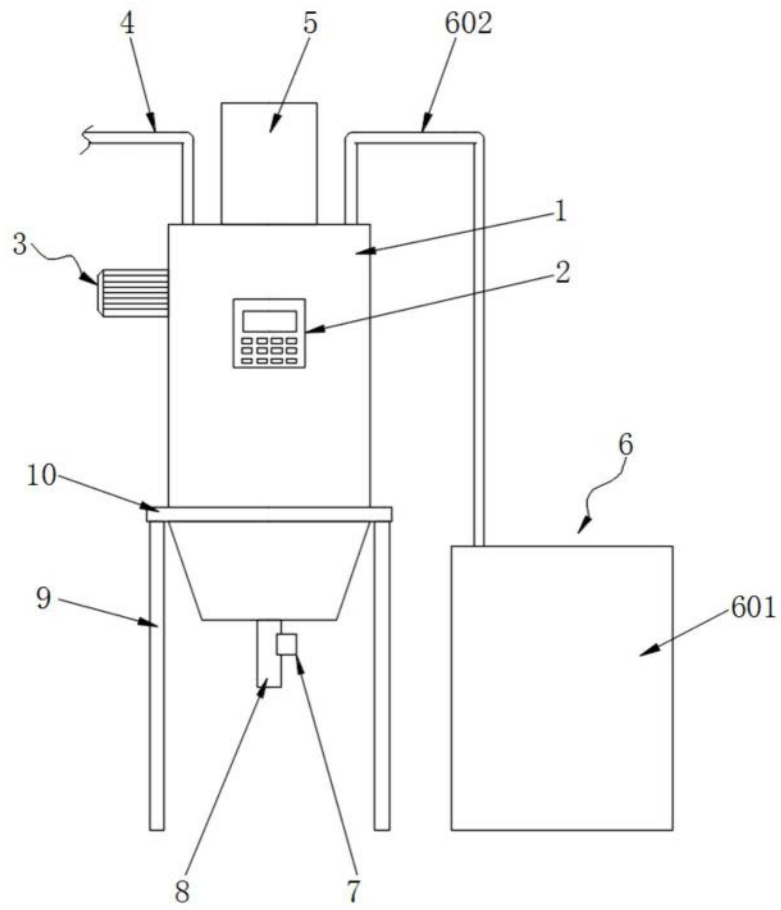


图2

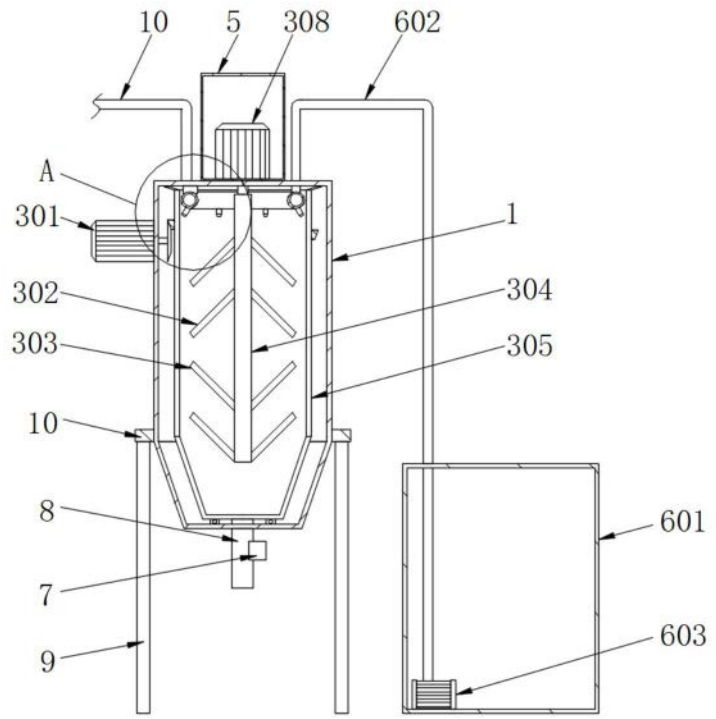


图3

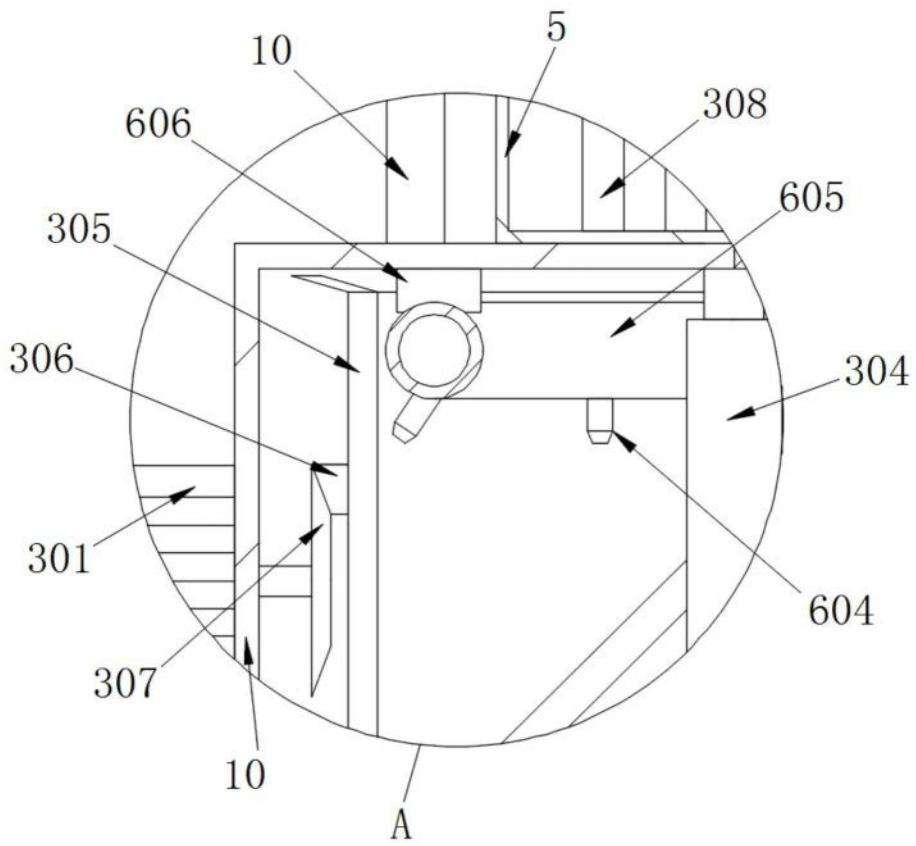


图4