

[19] 中华人民共和国国家知识产权局

[51] Int. Cl⁷

A47J 37/00

A47J 36/24

A47J 27/00



[12] 实用新型专利说明书

[21] ZL 专利号 200420071961.3

[45] 授权公告日 2005 年 8 月 24 日

[11] 授权公告号 CN 2719176Y

[22] 申请日 2004.7.21

[21] 申请号 200420071961.3

[73] 专利权人 佛山市顺德区新宝电器有限公司

地址 528322 广东省佛山市顺德区勒流镇银城路

共同专利权人 李永滔

[72] 设计人 郭建刚

[74] 专利代理机构 广州粤高专利代理有限公司

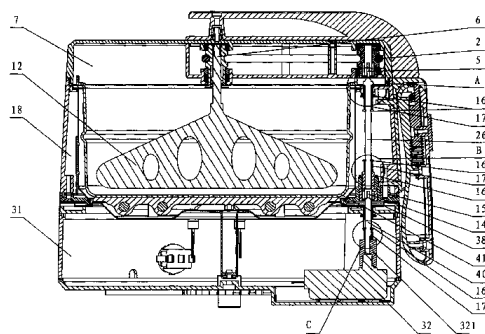
代理人 汪晓东

权利要求书 2 页 说明书 7 页 附图 7 页

[54] 实用新型名称 多功能组合早餐机

[57] 摘要

一种多功能组合早餐机，包括底座、锅身和顶盖，底座、锅身和顶盖为可拆分结构，各部件之间通过扣合方式结合在一起；底座内设置有带温控器和/或热敏电阻传感器的电发热装置，锅身内设置有内胆。电发热装置包括底座内设置有带支脚的托架，托架上设置有发热盘，托架设置在一隔热圈上，底座的下部与底盖相接，底座侧面设置有控制面板。发热盘的上表面为平面，组装后的发热盘表面刚好突出底座表面。本实用新型结构简单合理、体积小、成本低，消除了以往烹饪器皿占据空间大，且难于收藏和清洗的弊端，且同时具备煮、煎、炒、蒸多种组合功能、使用上安全可靠、操作也简便。



ISSN 1008-4274

1. 一种多功能组合早餐机，包括底座（31）、锅身（18）和顶盖（7），其特征是所述的底座、锅身和顶盖为可拆分结构，各部件之间通过扣合方式结合在一起；底座内设置有带温控器和/或热敏电阻传感器的电发热装置，锅身内设置有内胆。
2. 根据权利要求 1 所述的多功能组合早餐机，其特征是所述的电发热装置包括底座（31）内设置有带支脚（37）的托架（38），托架上设置有发热盘（41），托架设置在一隔热圈（36）上，底座的下部与底盖（30）相接，底座侧面设置有控制面板（29）。
3. 根据权利要求 2 所述的多功能组合早餐机，其特征是所述的发热盘（41）的上表面为平面，组装后的发热盘表面突出底座表面。
4. 根据权利要求 1 所述的多功能组合早餐机，其特征是所述的内胆（22）和锅身（18）相接合处设置有内胆密封圈（28），内胆和锅身之间设置有弹性定位器，锅身外侧设置有把持手柄。
5. 根据权利要求 4 所述的多功能组合早餐机，其特征是所述的把持手柄包括设置在锅身上的把手座（19），把手下盖（20）铰接在把手座上，把手座内设置有舌扣（23），弹簧（231）一端与舌扣相接，其另一端设置在把手下盖内；把手上盖（21）铰接在把手下盖上，把手上盖表面设置有把手推钮（24）；舌扣一端设置有阶梯形定位插块（232），与此对应的把手座（19）上设置有定位插孔；把手推钮（24）上的定位块设置在舌扣上的定位槽中。
6. 根据权利要求 4 所述的多功能组合早餐机，其特征是所述的内胆（22）内还设置有分离锅（11），与分离锅配套使用的有用于蒸蛋的蒸盘（9）和蒸架（10）；内胆（22）外围间隔布置有定位凹槽（221），该凹槽所在内胆处内侧为定位突起，该突起与设置在分离锅上的环形定位筋相配合。
7. 根据权利要求 1 所述的多功能组合早餐机，其特征是所述的底座、锅身和顶盖之间设置有三段式转矩传递装置，该装置包括设置在底座（31）的电机（32），电机转轴上套接有轴套（321），锅身（18）一侧设置有连轴器（14），轴套（321）和连轴器（14）之间设置有下列传动轴（40）；顶盖（7）一侧设置有边缘连轴器（5），连轴器（14）和边缘连轴器（5）之间设置有下列传动轴（26）；顶盖（7）边缘设置的边缘连轴器（5）与其中央位置设置的中央连轴器（6）之间设置

- 有皮带(2)连接;中央连轴器(6)与搅拌叶片(12)相接。
8. 根据权利要求7所述的多功能组合早餐机,其特征是所述的三段式转矩传递装置偏心的设置在底座、锅身和顶盖的一侧。
 9. 根据权利要求1所述的多功能组合早餐机,其特征是所述的早餐机设置有与分离锅(11)、蒸盘(9)和蒸架(10)配套使用的多功能手柄,该手柄一端或者两端设置有与其边缘处相接的活动或者固定接驳口。
 10. 根据权利要求9所述的多功能组合早餐机,其特征是所述的多功能手柄活动接驳口包括手柄上盖(47)一端设置有多级台阶面,第二台阶面的中部设置有固定销孔(471),第二台阶面的后部设置有开口槽(473),在台阶面设置有可转动的舌扣(49),舌扣上嵌设有保险钮(50);手柄下盖(44)设置有支柱(442),支柱顶部设置有定位槽(4421),该定位槽内设置有固定转轴(492);所述的多功能手柄的固定接驳口包括设置在手柄下盖(44)上的开口槽(446),开口槽底部设置有隔热座(46),开口槽的旁边设置有支柱(445),支柱顶部设置有弧形定位槽(4451),该定位槽内设置有固定销轴(53),该固定销轴套接在一杠杆式扣钩(45)中,支柱(445)的旁边设置有复位弹簧(52);手柄上盖(47)嵌设有按钮(48),按钮中部设置有定位柱,定位柱外套接有复位弹簧(481),按钮边缘环向设置有卡钩。

多功能组合早餐机

技术领域

本实用新型涉及一种烹饪器，特别是一种多功能组合早餐机。

背景技术

随着人们生活水平的不断提高，随着人们的日常生活、学习及工作节奏的加快，对于一天之中很重要的早餐这一环节，人们提出了越来越多、也越来越高的要求，对食物营养化及口味多元化也提高了要求。目前市场上虽然有多种不同功能的厨房用电器产品，如：电饭煲、烤炉、电炉等，但是它们的功能单一、自动智能化程度低、体积大、难清洗，不能满足现代人的需要。中国专利申请 03129547.9 中公开了一种自动早餐机，属于家电领域。该早餐机包括：微波加热腔、升降旋转托盘、容器 a 和 b，搅拌器、下料器、原料箱、壳体、磁控管、风扇、高压变压器、进水箱、净化矿化滤芯、净水箱、控制器、炉门、水泵和电磁阀，在此台式早餐机的基础上，增加冷水龙头、热水龙头、储藏门、加热管、储藏室和热水箱，构成立式早餐机。该专利将自动下料、注水、搅拌、升降旋转以及微波加热有机地结合在一起，结构紧凑，自动化程度高，可选择 11 种早餐搭配和设定早餐需要的时间，另外，还可单独设置为微波炉功能，立式早餐机在台式机的基础上增加了冷热水饮水机功能和储藏室功能，但是，该专利功能虽然多，但其所加工的食物主要用于液态原料或食物的制作，不能用煎、炒、蒸等多种功能烹饪出具有多种口味风格的早餐；并且，该专利产品的体积庞大，不利于家庭存放、收藏及清洗、操作上也不太不便，令人不是很满意。

实用新型内容

本实用新型的目的在于提供一种结构简单合理、体积小、具备煮、煎、炒、蒸多种组合功能、使用上安全可靠、操作简便的多功能组合早餐机，以克服现有技术中的不足之处。

按此目的设计的一种多功能组合早餐机，包括底座、锅身和顶盖，其结构特征是底座、锅身和顶盖为可拆分结构，各部件之间通过扣合方式结合在一起；底座内设置有带温控器和/或热敏电阻传感器的电发热装置，锅身内设置有内胆。

上述的电发热装置包括底座内设置有带支脚的托架，托架上设置有发热盘，托架设置在一隔热圈上，底座的下部与底盖相接，底座侧面设置有

控制面板。

上述的发热盘的上表面为平面，组装后的发热盘表面刚好突出底座表面。

上述的内胆和锅身相接合处设置有内胆密封圈，内胆和锅身之间设置有弹性定位器，锅身外侧设置有把持手柄。

上述的把持手柄包括设置在锅身上的把手座，把手下盖铰接在把手座上，把手座内设置有舌扣，弹簧一端与舌扣相接，其另一端设置在把手下盖内；把手上盖铰接在把手下盖上，把手上盖表面设置有把手推钮；舌扣一端设置有阶梯形定位插块，与此对应的把手座上设置有定位插孔；把手推钮上的定位块设置在舌扣上的定位槽中。

上述的内胆内还设置有分离锅，与分离锅配套使用的有用于蒸蛋的蒸盘和蒸架；内胆外围间隔布置有定位凹槽，该凹槽所在内胆处内侧为定位突起，该突起刚好与设置在分离锅上的环形定位筋相配合。

上述的底座、锅身和顶盖之间设置有三段式转矩传递装置，该装置包括设置在底座的电机，电机转轴上套接有轴套，锅身一侧设置有连轴器，轴套和连轴器之间设置有下列传动轴；顶盖一侧设置有边缘连轴器，连轴器和边缘连轴器之间设置有下列传动轴；顶盖边缘设置的边缘连轴器与其中央位置设置的中央连轴器之间设置有皮带连接；中央连轴器与搅拌叶片相接。下列传动轴一端设置有台阶，该台阶部分插入轴套内；下列传动轴一端设置有卡簧，在卡簧和轴套之间设置有弹簧；下列传动轴另一端和连轴器相接。上传动轴一端设置在连轴器中，上传动轴一端还设置有卡簧，在卡簧和传动轴之间设置有弹簧。该上传动轴另一端设置有圆锥凸台，该凸台顶部为圆弧面。三段式转矩传递装置偏心的设置在底座、锅身和顶盖的一侧。

上述的早餐机设置有与分离锅、蒸盘和蒸架配套使用的多功能手柄，该手柄一端或者两端设置有与其边缘处相接的活动或者固定接驳口。

上述的多功能手柄活动接驳口包括手柄上盖一端设置有多级台阶面，第二台阶面的中部设置有固定销孔，第二台阶面的后部设置有开口槽，在台阶面设置有可转动的舌扣，舌扣上嵌设有保险钮；手柄下盖设置有支柱，支柱顶部设置有定位槽，该定位槽内设置有固定转轴。多级台阶面的第一和第二台阶的端部面为弧形面，第三台阶面设置有斜面。舌扣呈L字型，舌扣尾端设置有固定转轴，该转轴与舌扣通过C形或L形短臂相连接，该舌扣顶部设置有保险钮座，保险钮的底端部穿过固定销孔，与保险扣相接，舌扣顶部尾端设置有斜面。固定销孔与保险扣的形状相似，保险扣比固定销孔略小，其形状都为中间部分比两侧长出许多。舌扣短臂设置在固定转轴左右两端，固定转轴设置在支柱顶部的弧形定位槽中，短臂分居于支柱两侧。

上述的多功能手柄固定接驳口包括设置在手柄下盖上的开口槽，开口

槽底部设置有隔热座，开口槽的旁边设置有支柱，支柱顶部设置有弧形定位槽，该定位槽内设置有固定销轴，该固定销轴套接在一杠杆式扣钩中，支柱的旁边设置有复位弹簧；手柄上盖嵌设有按钮，按钮中部设置有定位柱，定位柱外套接有复位弹簧，按钮边缘环向设置有卡钩。手柄上盖设置有按钮定位座，定位座底部设置有圆环，圆环上环向间隔的设置有关槽。扣钩一端设置有定位短柱，该短柱设置在复位弹簧内；扣钩中部设置有销孔，扣钩通过穿过销孔的固定销轴设置在两个定位支柱之间；扣钩另一端设置有钩头，该钩头设置在隔热座上方。手柄下盖的开口槽处设置有密封塞。

本实用新型在控制面板上设置有事先拟定的烹饪操作程序，对于一般的烹饪食物的品种及其烹饪时间事先进行了初步设定，用户在使用时，可在锅内放入适当的原料后，通过控制面板对所需要进行烹饪的食物品种以及烹饪时间进行设定，然后就可以得到需要高品质的食物了。如果用户有不同的需要，可根据自己的口味爱好，对烹饪程序进行适当调整，根据所烹饪的食物，在控制面板上自行进行选择 and 设定；也得到适合自己的不同风格的烹饪食品。本实用新型采用带温控器或者热敏传感器的电发热装置，避免了用户因使用不当而造成的意外事故，确保了使用安全。

本实用新型根据现代炊具的不同形状以及人们惯用的操作方式，而进行的特别设计，主要以卡、抓两种方式，设计出带有安全保险锁装置的、可快速拆装、操作简便的烹饪器的多功能手柄，同时，本实用新型所配之烹饪器皿也易收藏、清洗。该多功能手柄有活动接驳口和固定接驳口两种不同的结构，分别适用于不同的场所。活动接驳口主要针对深度较深的锅或者其它烹饪器皿等而进行的特别设计，使用时，将舌扣抬起，在锅或者其它烹饪器皿等的边缘放下，即可达到抓取功能；转动保险钮，可将舌扣锁紧，此时，可任意移动锅或者其它烹饪器皿。固定接驳口以人们的惯用操作方式而进行的，将煎、炒烹饪器皿的短柄接驳口直接插入本产品，对锅柄接驳口进行快速卡扣，从而达到与固定式手柄同等的功能；拆卸本产品也非常快捷，只要将按钮向下轻轻一按，扣钩即刻松开接驳口，即可退出。

本实用新型由于设置有三段式转矩传递装置，可将底部的电机传动直接传递到顶盖。在烹饪过程中，设置在上方的搅拌叶片即可对食物进行搅拌，使得烹饪食物能得到全方位均匀的加热，以得到更佳的烹饪效果，使烹饪食品味道更加鲜美。该三段式转矩传递装置在锅身与顶盖、底座组合时，上下连轴器和传动轴之间可自动对中，不用刻意对准上下部件之间的贴合面。

本实用新型在内胆内配置了不同的烹饪器皿，如使用内胆和芝士架结合，可以烹饪火锅，芝士架可用于摆放叉、汤勺或者捞勺之类等；如使用

内胆和分离锅及蒸盘或者蒸架结合，可以蒸蛋等；如移开锅身，将煎锅直接放置在底座上，可以煎荷包蛋或者进行进行其他食物的煎烤。

综上所述，本实用新型结构简单合理、体积小、成本低，消除了以往烹饪器皿占据空间大，且难于收藏和清洗的弊端，且同时具备煮、煎、炒、蒸多种组合功能、使用上安全可靠、操作也简便。

附图说明

图 1-图 2 为本实用新型一实施例分解结构示意图。

图 3 为本实用新型的剖视结构示意图。

图 4 为图 3 的 A 处放大结构示意图。

图 5 为图 3 的 B 处放大结构示意图。

图 6 为图 3 的 C 处放大结构示意图。

图 7 为本实用新型的手柄分解结构示意图。

图 8 为图 7 组合后的俯视结构示意图。

图 9 为图 8 的 D-D 剖视结构示意图。

图 10 为图 7 组合后的立体结构示意图。

图 11 为手柄的使用参考结构示意图。

图 12 为带短柄的烹饪器皿参考结构示意图。

具体实施方式

下面结合附图及实施例对本实用新型作进一步描述。

参见图 1-图 2，本多功能组合早餐机，包括底座 31、锅身 18 和顶盖 7，底座 31、锅身 18 和顶盖 7 之间为可拆分结构，各部件之间通过扣合方式结合在一起；底座 31 内设置有带温控器的电发热装置，锅身 18 内设置有内胆 22，该温控器也可用热敏电阻传感器进行替换，其功能效果相近似。由于此多功能组合早餐机的分解结构图中的零部件比较多，占据图幅比较大，故分作两页放置。

电发热装置包括底座 31 内设置有带支脚 37 的托架 38，托架 38 上设置有发热盘 41，托架 38 设置在一隔热圈 36 上，底座 31 的下部与底盖 30 相接，底座 31 侧面设置有控制面板 29。

发热盘 41 的上表面为平面，组装后的发热盘 41 表面刚好突出底座 31 表面。

内胆 22 和锅身 18 相接合处设置有内胆密封圈 28，内胆 22 和锅身 18 之间设置有板弹簧 27，锅身 18 外侧设置有把持手柄。该板弹簧 27 也可用弹性定位碰珠、弹性定位碰钩进行替换，其实际使用效果相同。

锅身 18 上设置有把持手柄，该把持手柄包括设置在锅身 18 上的把手座 19，把手下盖 20 铰接在把手座 19 上，把手座 19 内设置有舌扣 23，弹簧 231 一端与舌扣 23 相接，其另一端设置在把手下盖 20 内；把手上盖 21 铰接在把手下盖 20 上，把手上盖 21 表面设置有把手推钮 24；舌扣 23 一

端设置有阶梯形定位插块 232，与此对应的把手座 19 上设置有定位插孔；把手推钮 24 上的定位块设置在舌扣上的定位槽中。

具体使用时，向后推动把手推钮 24，把手推钮 24 上的定位块带动舌扣 23 后移，舌扣 23 的定位插块 232 退出把手座 19 上的定位插孔，该把持手柄得以转动，予以收折；需要使用此把持手柄时，向上转动把持手柄，把持手柄上的定位插孔 232 进入把手座 19 上的定位插孔，从而固定把持手柄，此时，可以自由移动仍旧处于发热状态的锅身 18。

内胆 22 内还设置有分离锅 11，与分离锅 11 配套使用的有用于蒸蛋的蒸盘 9 和蒸架 10。蒸架 10 为圆盘上环向间隔布置有六个圆孔，该圆孔的内尺寸略小于鸡蛋的外形尺寸，蒸架 10 的底部边缘设置有支脚。蒸盘 9 为圆盘上环向布置有四个蛋形凹槽，可用于蒸荷包蛋等。

内胆 22 外围间隔布置有定位凹槽 221，该凹槽 221 所在内胆 22 处内侧为定位突起，该突起刚好与设置在分离锅 11 上的环形布置的定位筋 111 相配合，以加强分离锅 11 的固定。图中，1 为传动罩，2 为皮带，3 为 O 形密封圈，4 为密封圈，5 为边缘连轴器，6 为中央连轴器，8 为顶盖把手，12 为搅拌叶片，13 为芝士架，14 为连轴器，15 为锅身座盖，16 为卡簧，17 为弹簧，25 为定位套，26 为上传动轴，32 为电机，33 为连轴器，34 为弹簧，35 为卡簧，39 为定位套，40 为上传动轴，41 为发热盘。

参见图 3-图 6，本烹饪器的搅拌装置包括顶盖 7、锅身 18 和底座 31，烹饪器搅拌装置内设置有三段式转矩传递装置；该装置包括设置在底座 31 的电机 32，电机转轴上套接有轴套 321，锅身 18 一侧设置有连轴器 14，轴套 321 和连轴器 14 之间设置有下列传动轴 40；顶盖 7 一侧设置有边缘连轴器 5，连轴器 14 和边缘连轴器 5 之间设置有下列传动轴 26；顶盖 7 边缘设置的边缘连轴器 5 与其中央位置设置的中央连轴器 6 之间设置有皮带 2 连接；中央连轴器 6 与搅拌叶片 12 相接。

轴套 321 和连轴器 14 之间的下列传动轴 40 一端设置有台阶 401，该台阶上段插入轴套 321 内。下列传动轴 40 一端还设置有卡簧 16，在卡簧 16 和轴套 321 之间设置有弹簧 17。下列传动轴 40 的另一端和连轴器 14 相接。

上传动轴 26 一端设置在连轴器 14 中，上传动轴 26 一端还设置有卡簧 16，在卡簧 16 和连轴器 14 之间设置有弹簧 17。上传动轴 26 的另一端设置有圆锥凸台 261，该凸台 261 顶部为圆弧面；该凸台 261 下部分别设置有两个卡簧 16，卡簧 16 之间设置有弹簧 17。

电机 32 转动时，传动由电机轴传递到轴套 321，由轴套 321 依次传递到上传动轴 40、连轴器 14、下列传动轴 26、连轴器 5，然后通过皮带 2 传递到连轴器 6，再带动与连轴器 6 相接的搅拌叶片 12，即可对烹饪中的食物进行搅拌，以提升烹饪效果。

底座 31、锅身 18 和顶盖 7 之间设置有三段式转矩传递装置，该装置

包括设置在底座 31 的电机 32，电机转轴上套接有轴套 321，锅身 18 一侧设置有连轴器 14，轴套 321 和连轴器 14 之间设置有下列传动轴 40；顶盖 7 一侧设置有边缘连轴器 5，连轴器 14 和边缘连轴器 5 之间设置有下列传动轴 26；顶盖 7 边缘设置的边缘连轴器 5 与其中央位置设置的中央连轴器 6 之间设置有皮带 2 连接；中央连轴器 6 与搅拌叶片 12 相接。该三段式转矩传递装置偏心的设置在底座、锅身和顶盖的一侧。图中，38 为托架，41 为发热盘。

参见图 7-图 10 和图 12，本组合式早餐机设置有与分离锅、蒸盘和蒸架配套使用的多功能手柄，该多功能手柄一端或者两端设置有与其边缘处相接的活动或者固定接驳口。

多功能手柄的活动接驳口包括以下组成部分：手柄上盖 47 一端设置有多级台阶面，如图 7 中所示，第二台阶面的中部设置有固定销孔 471，第二台阶面的后部设置有开口槽 473，在此台阶面上还设置有可转动的截面呈 L 字型舌扣 49。舌扣 49 上嵌设有保险钮 50。手柄下盖 44 设置有支柱 442，支柱 442 顶部设置有定位槽 4421。

舌扣 49 尾端设置有固定转轴 492，该转轴 492 与舌扣 49 通过 C 形短臂相连接。短臂设置在固定转轴 492 左右两端，固定转轴 492 设置在支柱 442 顶部的弧形定位槽 4421 中，短臂分居于支柱 442 两侧。舌扣 49 转动时，转轴 492 在定位槽 4421 中滚动。

舌扣 49 顶部设置有保险钮座 493，保险钮 50 设置在此保险钮座 493 内。保险钮 50 的底端部依次穿过保险钮座 493 和固定销孔 471，与保险扣 51 在固定销孔 471 下方相接。当舌扣 49 卡住烹饪器皿边缘后，需要使用保险装置时，只需要转动保险钮 50，保险钮 50 带动保险扣 51 转动，由于固定销孔 471 与保险扣 51 的形状相似，保险扣比固定销孔略小，其形状都为中间部分比两侧长出许多，保险扣 51 的中间部分进入固定销孔 471 的两侧，并被其卡住，不能脱出。这时，舌扣 49 被锁紧。

手柄上盖 47 与烹饪器皿接触端面、舌扣安装面和手柄上盖 47 的表面形成多级台阶面，此多级台阶面的第一和第二台阶的端部面为弧形面，该弧形面刚好与烹饪器皿的边缘弧形面相配合。第三台阶面设置有斜面 474，舌扣 49 顶部尾端设置有斜面 491。当舌扣 49 转动时，斜面 474 与斜面 491 刚好提供转动所需空间。

多功能手柄的固定接驳口包括以下组成部分：按钮 48 嵌设在手柄上盖 47 的按钮定位座 482 内，按钮 48 中部设置有定位柱，定位柱外套接有复位弹簧 481，按钮 48 边缘环向设置有卡钩。定位座 482 底部设置有圆环，圆环上环向间隔的设置有利卡槽；卡钩插入卡槽内，从而固定按钮 48。按钮 48 的定位柱设置在扣钩 45 有定位短柱 452 一端的上方。扣钩 45 中部设置有销孔 453，扣钩 45 通过穿过销孔 453 的固定销轴 53 设置在两个定位支

柱 445 之间；扣钩 45 另一端设置有钩头 451，该钩头 451 设置在隔热座 46 上方。扣钩 45 一端设置有定位短柱 452，该短柱 452 设置在复位弹簧 52 内，此复位弹簧 52 设置在手柄下盖 44 上的圆环 444 内。

手柄下盖 44 侧面设置有开口槽 446，手柄下盖 44 内设置有多层竖向筋板，该筋板同手柄下盖 44 侧面边缘一样，也开设有开口槽 446，整个的开口槽 446 底部构成隔热座 46 的安装座。开口槽 446 的旁边设置有支柱 445，支柱 445 顶部设置有弧形定位槽 4451，该定位槽 4451 内设置有固定销轴 53。

平时不使用手柄时，手柄下盖 44 的侧面开口槽 446 处设置有密封塞 43，需要使用时，取下密封塞 43，即可投入使用。当烹饪器皿的短柄进入此固定接驳口，如图 7、图 12 所示，煎炒锅 42 的短柄顶起扣钩 45 的钩头 451，扣钩 45 绕销轴 53 进行转动，定位短柱 452 下压复位弹簧 52；当短柄上的定位孔到达钩头 451 所在位置时，钩头 451 在复位弹簧 52 作用下进入此定位孔，从而锁紧短柄，以防止短柄退出。需要取下手柄时，按下按钮 48，按钮 48 的定位柱下压扣钩 45 一端，如图 9 所示，钩头 451 上抬，脱离短柄上的定位孔，煎炒锅 42 的短柄即可退出。图中，441 和 443 均为螺钉固定座。

参见图 11，为本产品的活动接驳口用在深度较深的烹饪锅的一种实施例，图中显示的为分离锅，此时的舌扣处于开启状态。

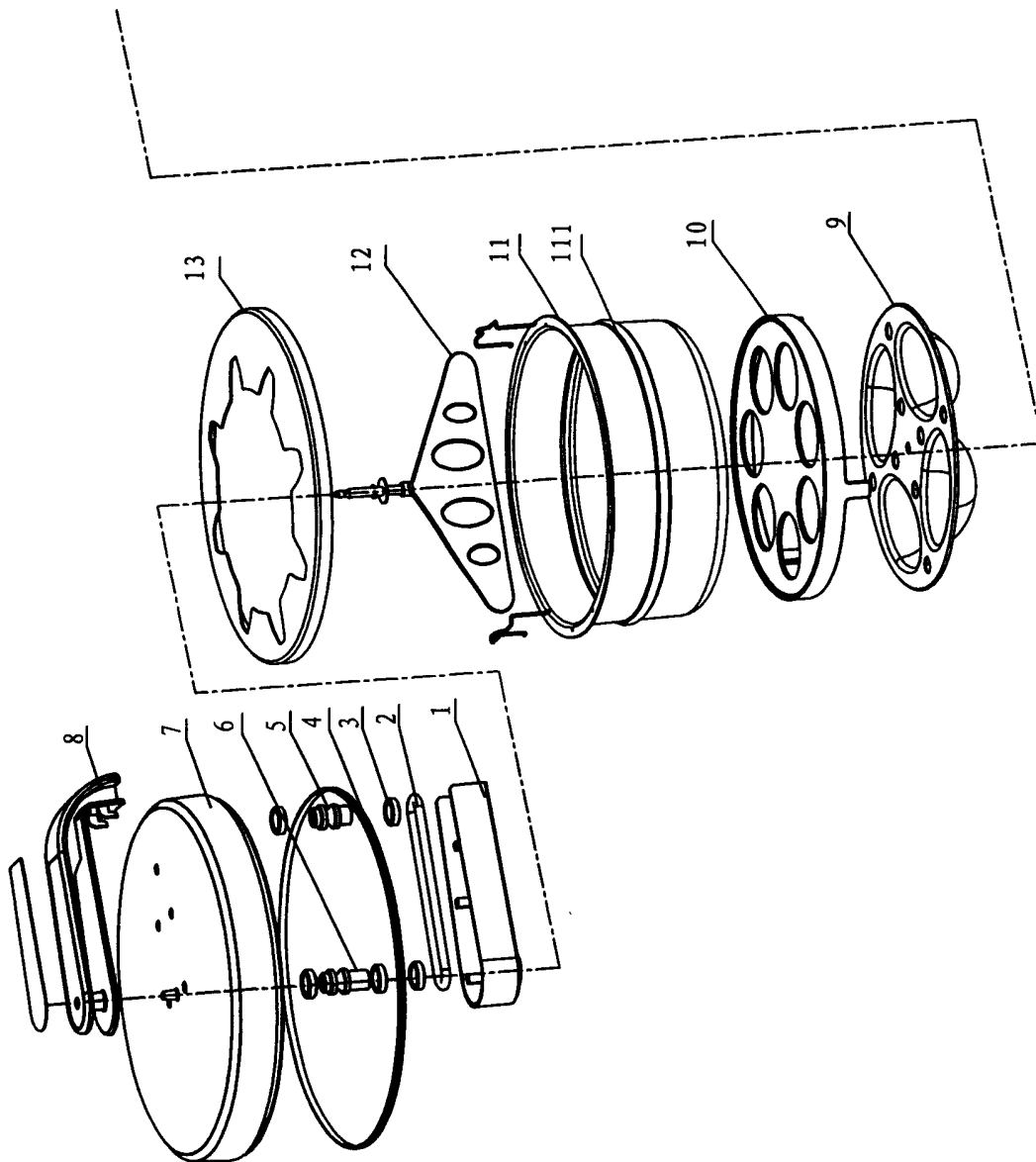


图1

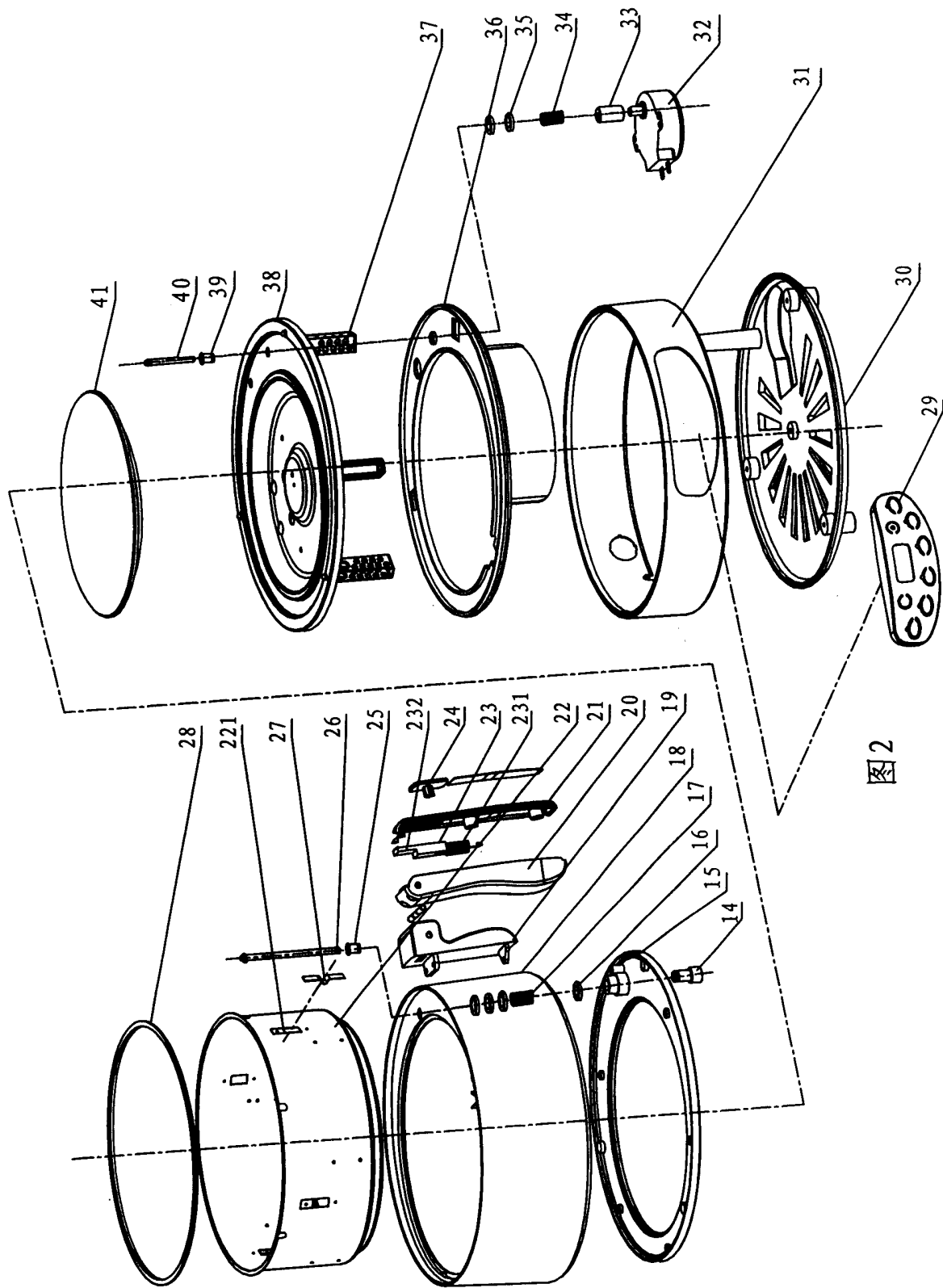


图2

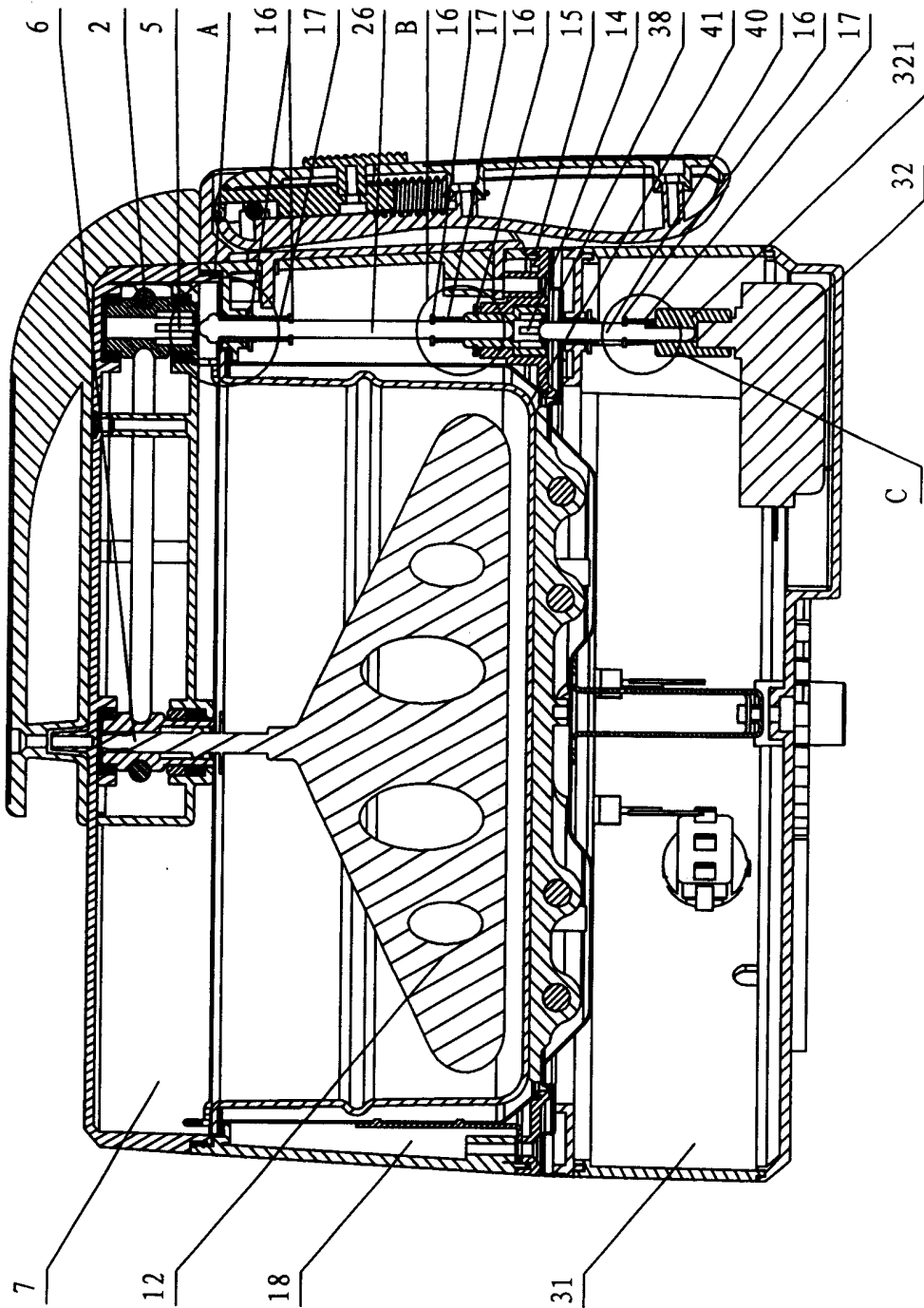


图3

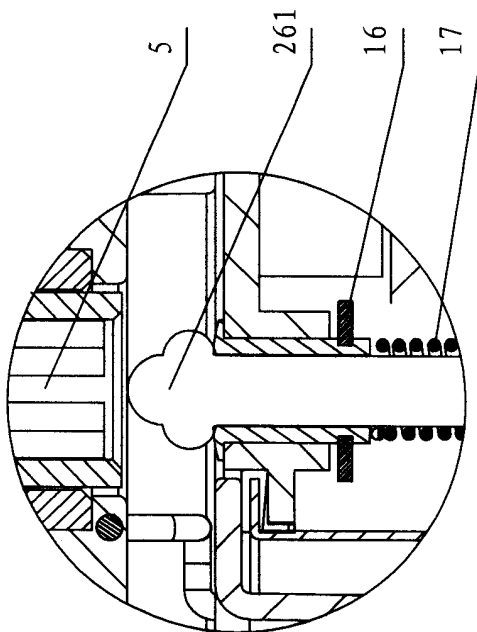


图4

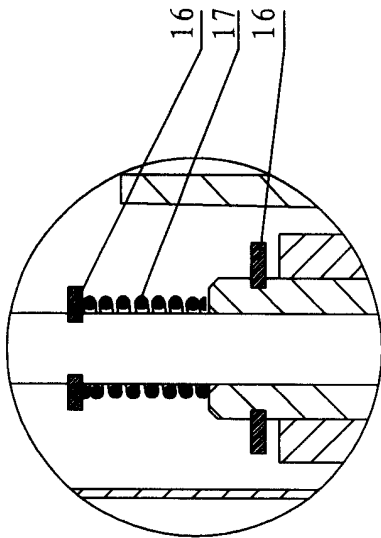


图5

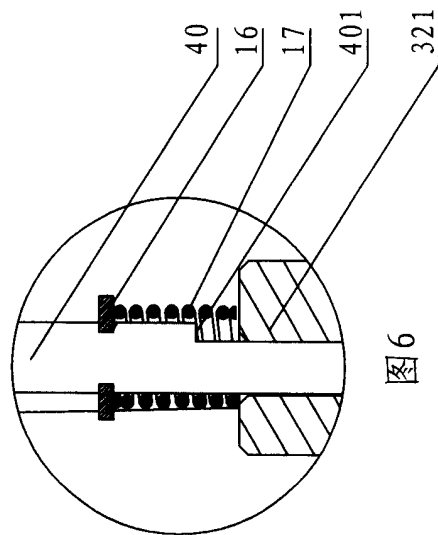


图6

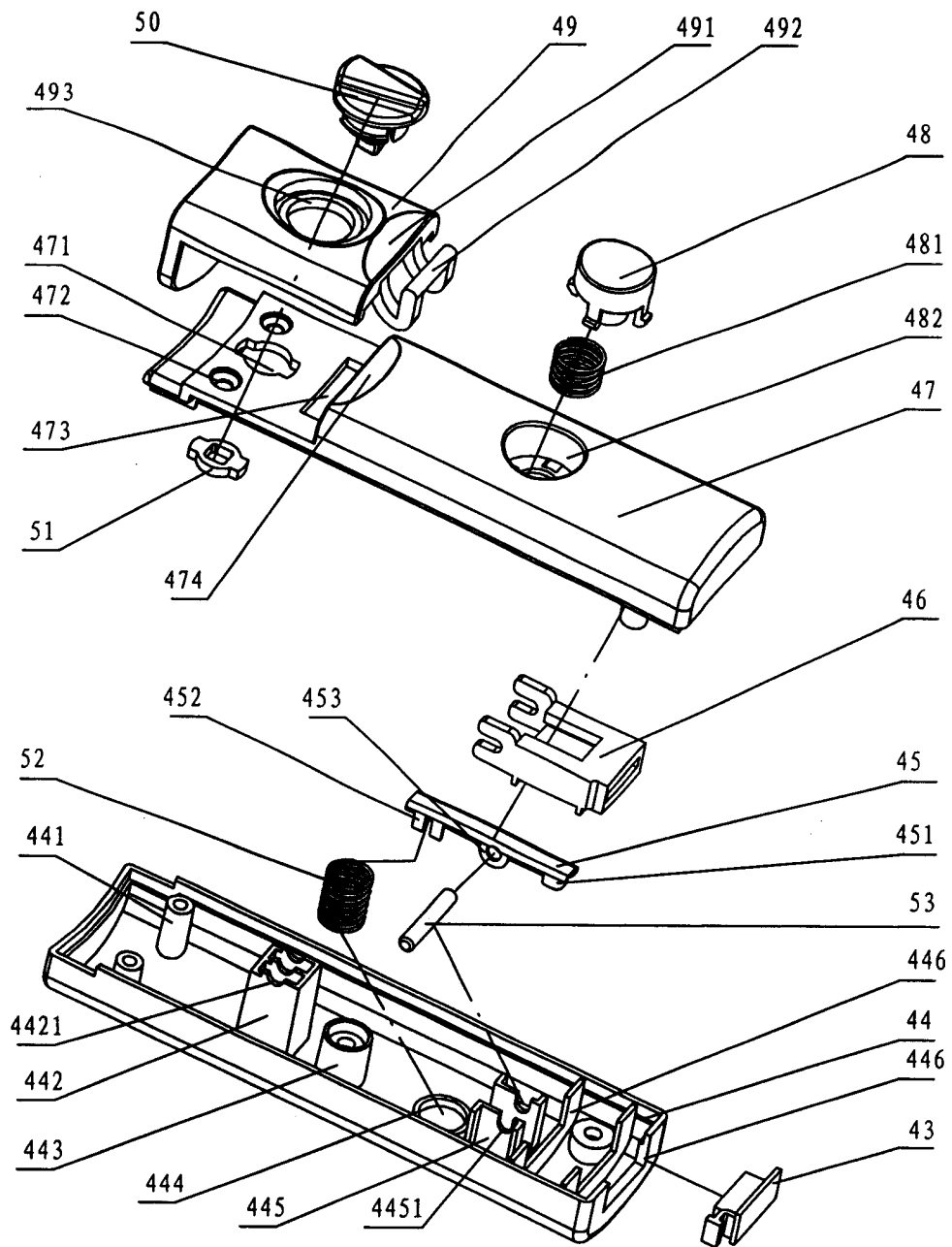


图7

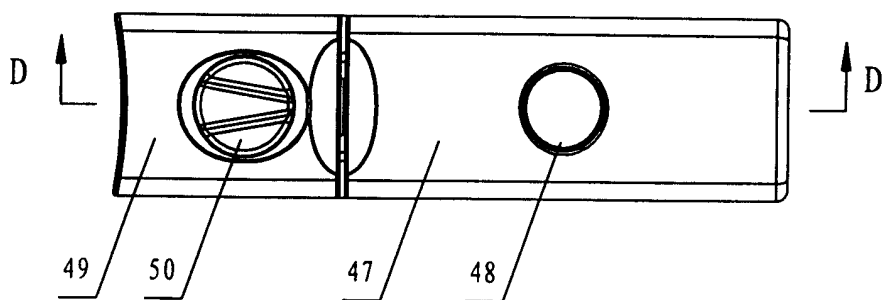


图8

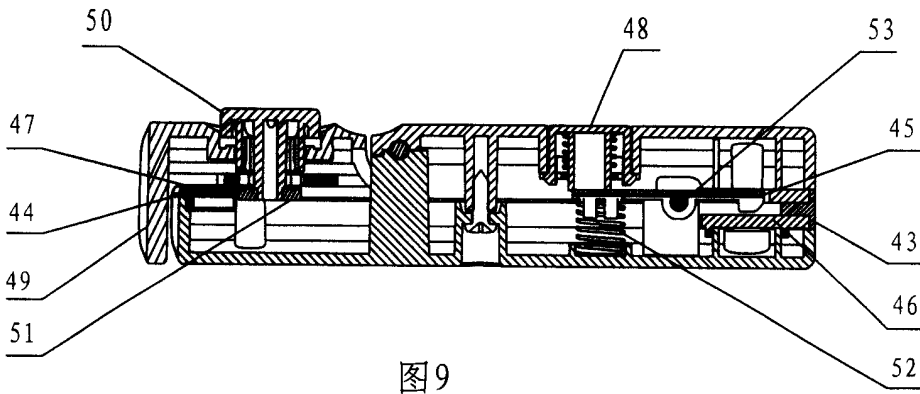


图9

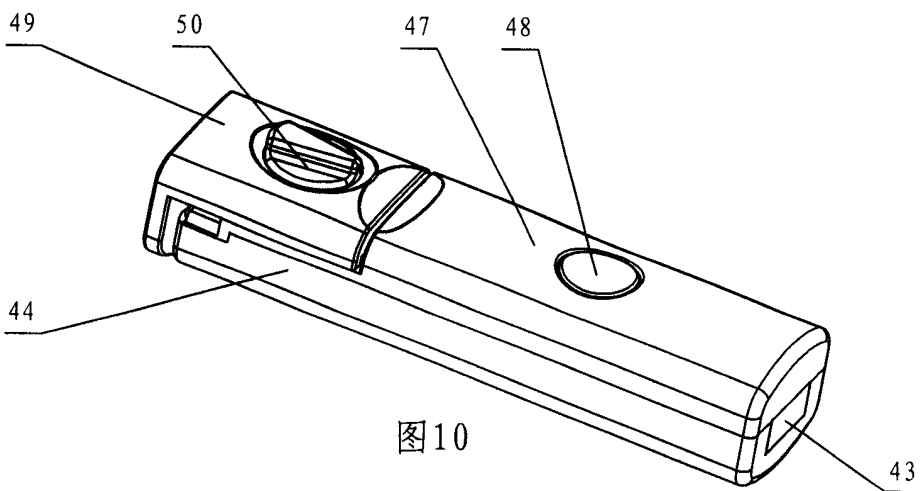


图10

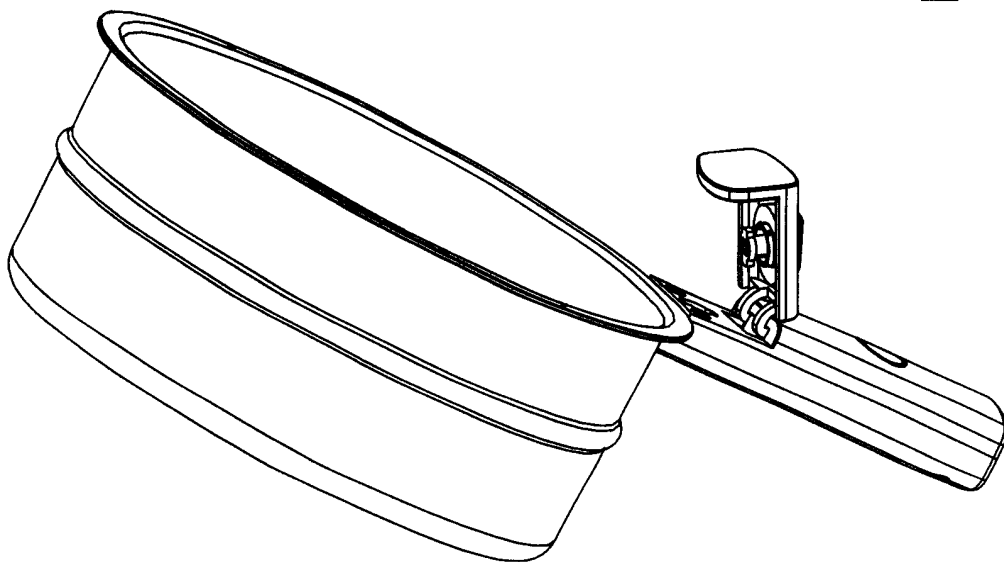


图11

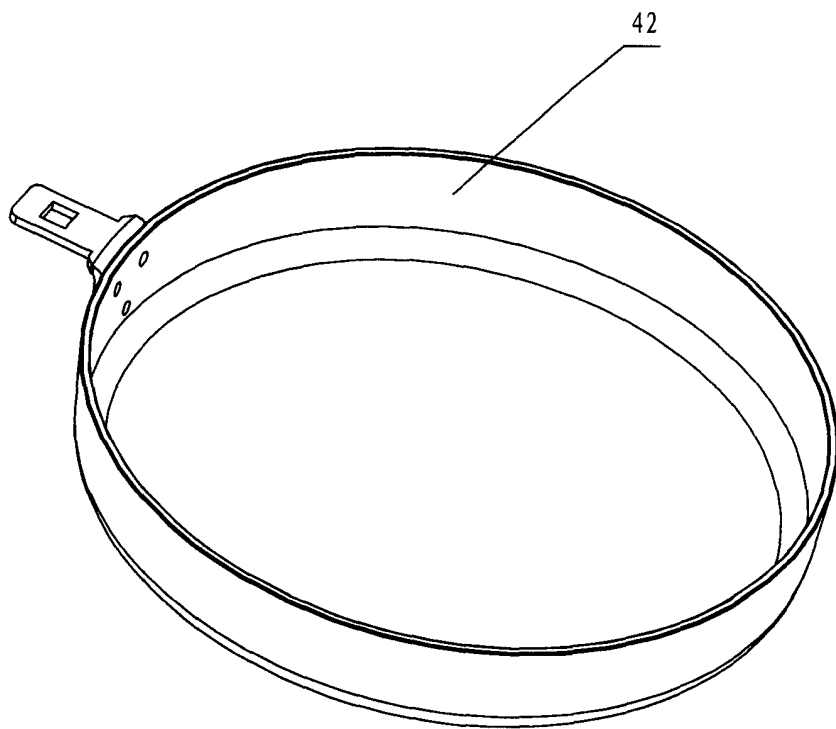


图12