



(12)实用新型专利

(10)授权公告号 CN 207577012 U

(45)授权公告日 2018.07.06

(21)申请号 201721256639.1

(22)申请日 2017.09.28

(73)专利权人 金溪斯普瑞药业有限公司
地址 344800 江西省抚州市金溪县陆坊工业小区

(72)发明人 蔡蒙德 熊伟

(51)Int.Cl.
B08B 3/02(2006.01)
B08B 1/04(2006.01)
F26B 21/00(2006.01)
A61L 2/10(2006.01)
C02F 1/04(2006.01)

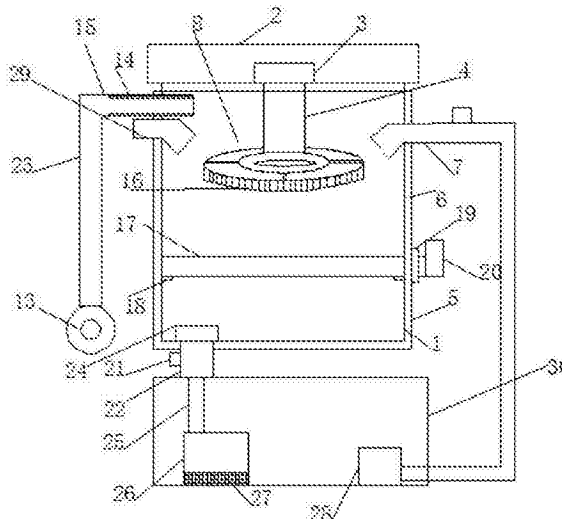
权利要求书1页 说明书3页 附图1页

(54)实用新型名称

一种氯吡胺制药清洗装置

(57)摘要

本实用新型公开了一种氯吡胺制药清洗装置,包括箱体和箱盖,所述箱体上端设有箱盖,所述箱体与箱盖通过铰链连接,所述箱体外侧设有外箱体,所述外箱体与箱体之间设有真空保温层,所述箱盖内设有电机,所述电机一端设有电推杆,所述电机的输出轴与电推杆连接,所述电推杆一端设有清洗盘。本实用新型通过设置清洗盘,可以利用伸缩杆伸缩调节外盘的大小,然后选择合适大小的清洗毛刷固定在外盘上,利用电机带动清洗盘旋转清洗,大小可调节,可以适应不同环境,清洗效果好,通过设置抽拉托盘,可以将需要清洗的制药用具放在抽拉托盘上,利用抽拉托盘推进箱体内,拿取方便,通过设置密封圈,可以保证箱体的密封性。



CN 207577012 U

1. 一种氯吡胺制药清洗装置,包括箱体(1)和箱盖(2),所述箱体(1)上端设有箱盖(2),所述箱体(1)与箱盖(2)通过铰链连接,其特征在于:所述箱体(1)外侧设有外箱体(5),所述外箱体(5)与箱体(1)之间设有真空保温层(6),所述箱盖(2)内设有电机(3),所述电机(3)一端设有电推杆(4),所述电机(3)的输出轴与电推杆(4)连接,所述电推杆(4)一端设有清洗盘(8),所述清洗盘(8)位于箱体(1)内,所述箱体(1)一侧壁上设有一号喷洒水管(7),所述箱体(1)另一侧外壁上设有二号喷洒水管(29),所述箱体(1)下端设有集水槽(30),所述箱体(1)与集水槽(30)之间通过排水管(22)连接,所述排水管(22)上设有流量控制阀(21),所述排水管(22)一端设有滤芯(24),所述滤芯(24)位于箱体(1)内部。

2. 根据权利要求1所述的一种氯吡胺制药清洗装置,其特征在于:所述清洗盘(8)包括内盘(10)和伸缩外盘(9),所述内盘(10)和伸缩外盘(9)之间通过伸缩杆(11)连接,所述内盘(10)上设有紫外线消毒灯(12),所述内盘(10)上环设有清洗毛刷(16),所述清洗毛刷(16)与外盘(9)可拆卸连接。

3. 根据权利要求1所述的一种氯吡胺制药清洗装置,其特征在于:所述箱体(1)一侧设有鼓风机(13),所述鼓风机(13)一端与导风管(23)连接,所述导风管(23)一端与进风管(15)连接,所述进风管(15)内壁环设有电热丝(14),所述进风管(15)位于箱体(1)内部。

4. 根据权利要求1所述的一种氯吡胺制药清洗装置,其特征在于:所述箱体(1)内设有抽拉托盘(17),所述抽拉托盘(17)一端设有拉板(20),所述抽拉托盘(17)位于箱体(1)内,且抽拉托盘(17)通过固定件(18)固定在箱体(1)内,所述抽拉托盘(17)与箱体(1)外壁连接处设有密封圈(19)。

5. 根据权利要求1所述的一种氯吡胺制药清洗装置,其特征在于:所述集水槽(30)内设有加热水箱(26),所述加热水箱(26)通过输水管(25)与排水管(22)连接,所述加热水箱(26)内设有加热元件(27),所述加热水箱(26)一侧设有水泵(28),所述水泵(28)的输出端与一号喷洒水管(7)连接。

一种氯吡胺制药清洗装置

技术领域

[0001] 本实用新型涉及一种制药领域,特别涉及一种氯吡胺制药清洗装置。

背景技术

[0002] 氯吡胺是一种药物,氯吡胺在制药的过程中需要用到一些用具,为了制药用具的再次安全利用,必须对其进行清洗,现有的清洗方式大多手工清洗为主,人工清洗器皿费时费力,无法进行有效地清洗,难以保证清洗质量,一些清洗装置灵活性较差,不能适应不同大小的用具清洗,而且清洗装置使用起来比较麻烦,清洗后的用具烘干过程时间较长,能耗高,效率较低,不适合现在社会发展的需求,而且在清洗过程中用了大量的水,水浪费严重。为此,我们提出一种氯吡胺制药清洗装置。

实用新型内容

[0003] 本实用新型的主要目的在于提供一种氯吡胺制药清洗装置,可以有效解决背景技术中的问题。

[0004] 为实现上述目的,本实用新型采取的技术方案为:

[0005] 一种氯吡胺制药清洗装置,包括箱体和箱盖,所述箱体上端设有箱盖,所述箱体与箱盖通过铰链连接,所述箱体外侧设有外箱体,所述外箱体与箱体之间设有真空保温层,所述箱盖内设有电机,所述电机一端设有电推杆,所述电机的输出轴与电推杆连接,所述电推杆一端设有清洗盘,所述清洗盘位于箱体内,所述箱体一侧壁上设有一号喷洒水管,所述箱体另一侧外壁上设有二号喷洒水管,所述箱体下端设有集水槽,所述箱体与集水槽之间通过排水管连接,所述排水管上设有流量控制阀,所述排水管一端设有滤芯,所述滤芯位于箱体内部。

[0006] 进一步地,所述清洗盘包括内盘和伸缩外盘,所述内盘和伸缩外盘之间通过伸缩杆连接,所述内盘上设有紫外线消毒灯,所述内盘上环设有清洗毛刷,所述清洗毛刷与外盘可拆卸连接。

[0007] 进一步地,所述箱体一侧设有鼓风机,所述鼓风机一端与导风管连接,所述导风管一端与进风管连接,所述进风管内壁环设有电热丝,所述进风管位于箱体内部。

[0008] 进一步地,所述箱体内设有抽拉托盘,所述抽拉托盘一端设有拉板,所述抽拉托盘位于箱体内,且抽拉托盘通过固定件固定在箱体内,所述抽拉托盘与箱体外壁连接处设有密封圈。

[0009] 进一步地,所述集水槽内设有加热水箱,所述加热水箱通过输水管与排水管连接,所述加热水箱内设有加热元件,所述加热水箱一侧设有水泵,所述水泵的输出端与一号喷洒水管连接。

[0010] 与现有技术相比,本实用新型具有如下有益效果:

[0011] 1、本实用新型通过设置清洗盘,可以利用伸缩杆伸缩调节外盘的大小,然后选择合适大小的清洗毛刷固定在外盘上,利用电机带动清洗盘旋转清洗,大小可调节,可以适应

不同环境,清洗效果好。

[0012] 2、本实用新型通过设置抽拉托盘,可以将需要清洗的制药用具放在抽拉托盘上,利用抽拉托盘推进箱体内,拿取方便,通过设置密封圈,可以保证箱体的密封性,通过在内盘上设有紫外线消毒灯,可以对清洗后的用具进行消毒。

[0013] 3、本实用新型通过设置进风管,并在进风管内壁还设有电热丝,利用电热丝加热,通过鼓风机将热风吹进箱体内,可以对清洗后的用具进行烘干,并且通过设置真空保温层,可以对箱体内部热空气进行保温,减少能耗,提高效率,烘干效果更好。

[0014] 4、本实用新型通过在箱体下端设有集水槽,利用集水槽内的加热箱对过滤后的污水进行加热蒸馏,蒸馏后的纯水收集在集水槽内,可以用来再次进行清洗,节约用水。

附图说明

[0015] 图1为本实用新型一种氯吡胺制药清洗装置的整体结构示意图。

[0016] 图2为本实用新型一种氯吡胺制药清洗装置的清洗盘结构示意图。

[0017] 图中:1、箱体;2、箱盖;3、电机;4、电推杆;5、外箱体;6、真空保温层;7、一号喷洒水管;8、清洗盘;9、伸缩外盘;10、内盘;11、伸缩杆;12、紫外线消毒灯;13、鼓风机;14、电热丝;15、进风管;16、清洗毛刷;17、抽拉托盘;18、固定件;19、密封圈;20、拉板;21、流量控制阀;22、排水管;23、导风管;24、滤芯;25、输水管;26、加热水箱;27、加热元件;28、水泵;29、二号喷洒水管;30集水槽。

具体实施方式

[0018] 为使本实用新型实现的技术手段、创作特征、达成目的与功效易于明白了解,下面结合具体实施方式,进一步阐述本实用新型。

[0019] 如图1-2所示,一种氯吡胺制药清洗装置,包括箱体1和箱盖2,所述箱体1上端设有箱盖2,所述箱体1与箱盖2通过铰链连接,所述箱体2外侧设有外箱体5,所述外箱体5与箱体2之间设有真空保温层6,所述箱盖2内设有电机3,所述电机3一端设有电推杆4,所述电机3的输出轴与电推杆4连接,所述电推杆4一端设有清洗盘8,所述清洗盘8位于箱体2内,所述箱体2一侧壁上设有一号喷洒水管7,所述箱体2另一侧外壁上设有二号喷洒水管29,所述箱体2下端设有集水槽30,所述箱体2与集水槽30之间通过排水管22连接,所述排水管22上设有流量控制阀21,所述排水管22一端设有滤芯24,所述滤芯24位于箱体2内部。

[0020] 其中,所述清洗盘8包括内盘10和伸缩外盘9,所述内盘10和伸缩外盘9之间通过伸缩杆11连接,所述内盘10上设有紫外线消毒灯12,所述内盘10上环设有清洗毛刷16,所述清洗毛刷16与外盘9可拆卸连接。

[0021] 其中,所述箱体2一侧设有鼓风机13,所述鼓风机13一端与导风管23连接,所述导风管23一端与进风管15连接,所述进风管15内壁环设有电热丝14,所述进风管15位于箱体2内部。

[0022] 其中,所述箱体2内设有抽拉托盘17,所述抽拉托盘17一端设有拉板20,所述抽拉托盘17位于箱体2内,且抽拉托盘17通过固定件18固定在箱体2内,所述抽拉托盘17与箱体2外壁连接处设有密封圈19。

[0023] 其中,所述集水槽30内设有加热水箱26,所述加热水箱26通过输水管25与排水管

22连接,所述加热水箱26内设有加热元件27,所述加热水箱26一侧设有水泵28,所述水泵28的输出端与一号喷洒水管7连接。

[0024] 需要说明的是,本实用新型为一种氯吡胺制药清洗装置,工作时,将待清洗的制药用具放在抽拉托盘17上,通过抽拉托盘17放置在箱体2内,然后利用二号喷洒水管29开始喷水,调节电推杆4到合适的位置,调节伸缩杆11,利用伸缩杆11进行伸展或收缩,从而推动伸缩外盘9或收缩伸缩外盘9,调节伸缩外盘9的大小,然后选择合适大小的清洗毛刷16固定在伸缩外盘9上,启动电机3,利用电机3带动清洗盘8上的清洗毛刷16对抽拉托盘17上的制药用具进行刷洗,清洁效果好,清洗结束后,打开流量控制阀21将污水通过滤芯24过滤后排入到集水槽30内的加热水箱26内,利用加热元件27进行加热蒸馏,蒸馏后的纯水储存在集水槽30内,可以利用水泵28和一号喷洒水管7再次利用清洗,节约用水,同时打开紫外线消毒灯12对清洗后的用具进行消毒杀菌,同时启动电热丝14进行加热,利用鼓风机13将进风管15内的热风吹进箱体2内,对清洗后的制药用具进行烘干,由于设置真空保温层6,可以对箱体2内部热空气进行保温,减少能耗,提高效率,烘干效果更好。

[0025] 以上显示和描述了本实用新型的基本原理和主要特征和本实用新型的优点。本行业的技术人员应该了解,本实用新型不受上述实施例的限制,上述实施例和说明书中描述的只是说明本实用新型的原理,在不脱离本实用新型精神和范围的前提下,本实用新型还会有各种变化和改进,这些变化和改进都落入要求保护的本实用新型范围内。本实用新型要求保护范围由所附的权利要求书及其等效物界定。

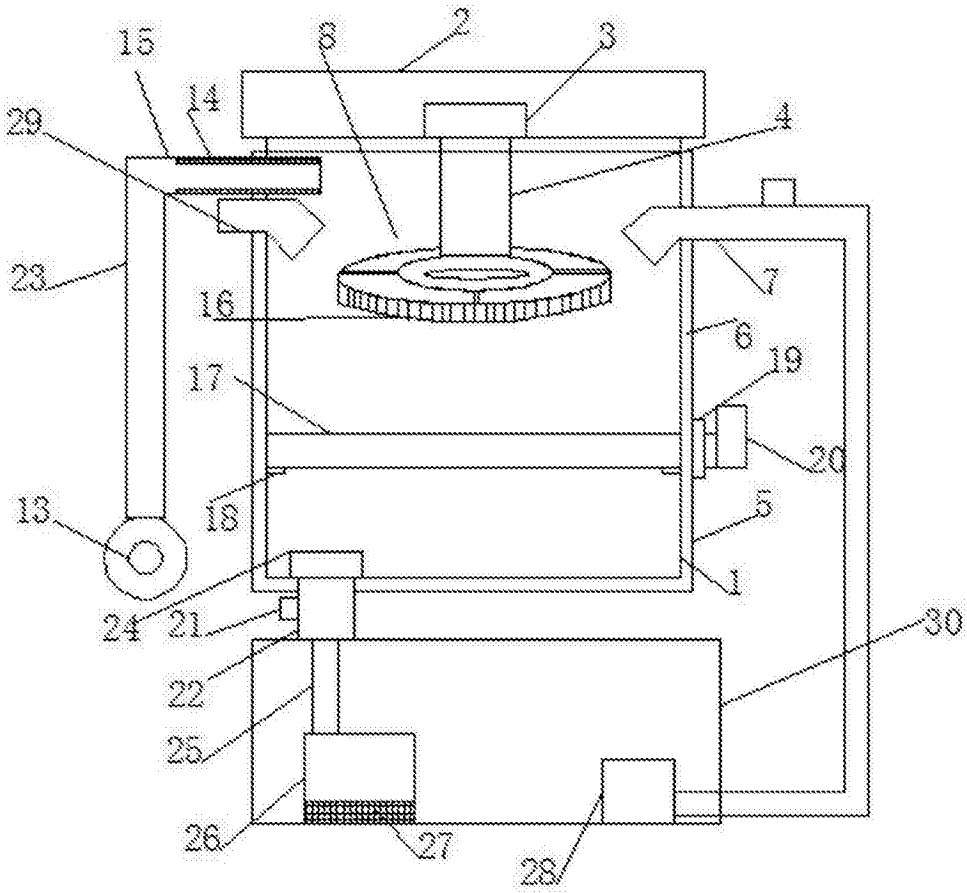


图1

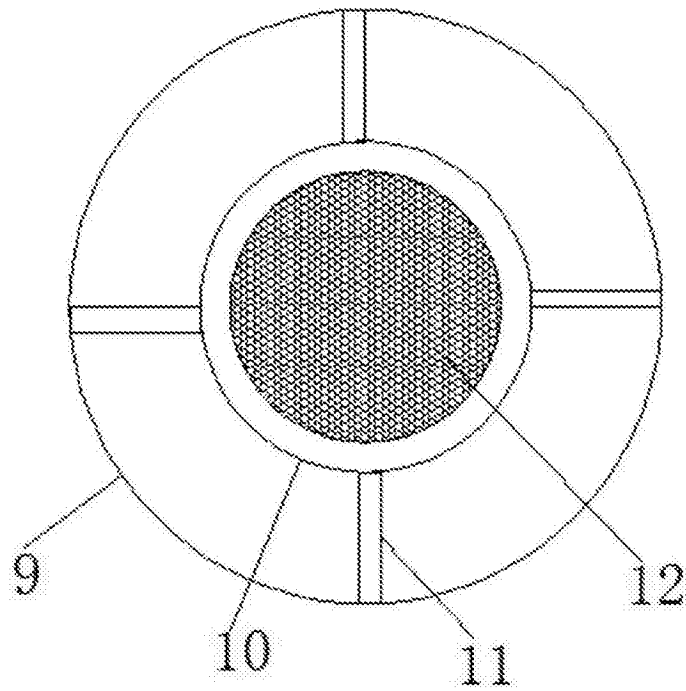


图2