



(12) 实用新型专利

(10) 授权公告号 CN 204696489 U

(45) 授权公告日 2015. 10. 07

(21) 申请号 201520292366. 0

(22) 申请日 2015. 05. 08

(73) 专利权人 新乡市新日电控设备有限公司

地址 453400 河南省新乡市长垣县恼里镇长
恼工业区

(72) 发明人 蔡建峰

(51) Int. Cl.

H02B 1/46(2006. 01)

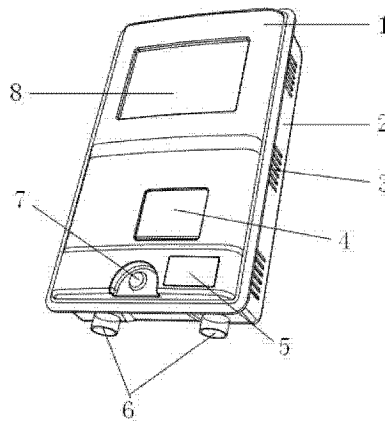
权利要求书1页 说明书2页 附图1页

(54) 实用新型名称

一种室外配电箱

(57) 摘要

本实用新型涉及一种室外配电箱,包括前盖、底箱、滑动小门、玻璃片;所述前盖通过螺钉固定在底箱上;所述前盖上部和中部有视窗口;所述前盖右下角有门牌号;所述底箱的四周有散热孔;所述底箱的下端有进出线端口;所述玻璃片嵌在前盖上部的视窗口上;所述滑动小门通过滑槽固定在前盖中部的视窗口上;所述滑动小门上有凸点。本实用新型结构简单,生产成本低,便于安装、使用和维护,拆装方便,绝缘性能好,使用寿命长。



1. 一种室外配电箱,其特征在于:包括前盖、底箱、滑动小门、玻璃片;所述前盖通过螺钉固定在底箱上;所述前盖上部和中部有视窗口;所述前盖右下角有门牌号;所述玻璃片嵌在前盖上部的视窗口上;所述滑动小门通过滑槽固定在前盖中部的视窗口上;所述滑动小门上有凸点。

2. 根据权利要求1所述的室外配电箱,其特征在于:所述底箱的四周有散热孔,底箱的下端有进出线端口。

3. 根据权利要求1所述的室外配电箱,其特征在于:所述室外配电箱采用 SMC 片状模塑料材质。

一种室外配电箱

技术领域

[0001] 本实用新型属于电力统计量设备技术领域,特别涉及一种室外配电箱。

背景技术

[0002] 传统的配电箱竖直安装在支撑物上,滑动小门的上下滑动达到小门的开启关闭的目的。当滑动小门开启,小门移动到上端后,一旦失去外力支撑,受重力影响滑动小门就会自由落下,影响操作人员对门内设备的观察和操作。

发明内容

[0003] 针对上述问题,本实用新型的目的是提供一种室外配电箱。

[0004] 本实用新型的技术解决方案:一种室外配电箱,其特征在于:包括前盖、底箱、滑动小门、玻璃片;所述前盖通过螺钉固定在底箱上;所述前盖上部和中部有视窗口;所述前盖右下角有门牌号;所述玻璃片嵌在前盖上部的视窗口上;所述滑动小门通过滑槽固定在前盖中部的视窗口上;所述滑动小门上有凸点。

[0005] 进一步的,所述底箱的四周有散热孔,底箱的下端有进出线端口。

[0006] 进一步的,所述室外配电箱采用 SMC 片状模塑料材质。

[0007] 有益效果:

[0008] 与现有技术相比,本实用新型的室外配电箱滑动小门上有凸点,当小门上下滑动过程中,凸点接触处受压力影响产生塑性变形,小门和前盖之间产生摩擦力,小门不会自由掉落。这样在小门滑动的任意位置,撤销支撑外力小门都不会自己掉落,不会影响操作者对门内设备的观察和操作。

[0009] 附图说明:

[0010] 图 1 为本实用新型的结构图;

[0011] 图中,1-前盖、2-底箱、3-散热孔、4-滑动小门、5-门牌号、6-进出线端口、7-螺钉、8-玻璃片。

具体实施方式

[0012] 如图 1 所示,本实用新型的一种室外配电箱,其特征在于:包括前盖 1、底箱 2、滑动小门 4、玻璃片 8;所述前盖 1 通过螺钉 7 固定在底箱 2 上;所述前盖 1 上部和中部有视窗口;所述前盖 1 右下角有门牌号 5;所述玻璃片 8 嵌在前盖 1 上部的视窗口上;所述滑动小门通 4 过滑槽固定在前盖 1 中部的视窗口上;所述滑动小门 4 上有凸点。

[0013] 其中,所述底箱 2 的四周有散热孔,底箱 2 的下端有进出线端口 6。所述室外配电箱采用 SMC 片状模塑料材质。

[0014] 上面所述的实施例仅仅是对本发明的优选实施方式进行了描述,并非对本发明的构思和范围进行限定。在不脱离本发明设计构思的前提下,本领域普通人员对本发明的技术方案做出的各种变型和改进,均应落入到本发明的保护范围,本发明请求保护的技术内容,

已经全部记载在权利要求书中。

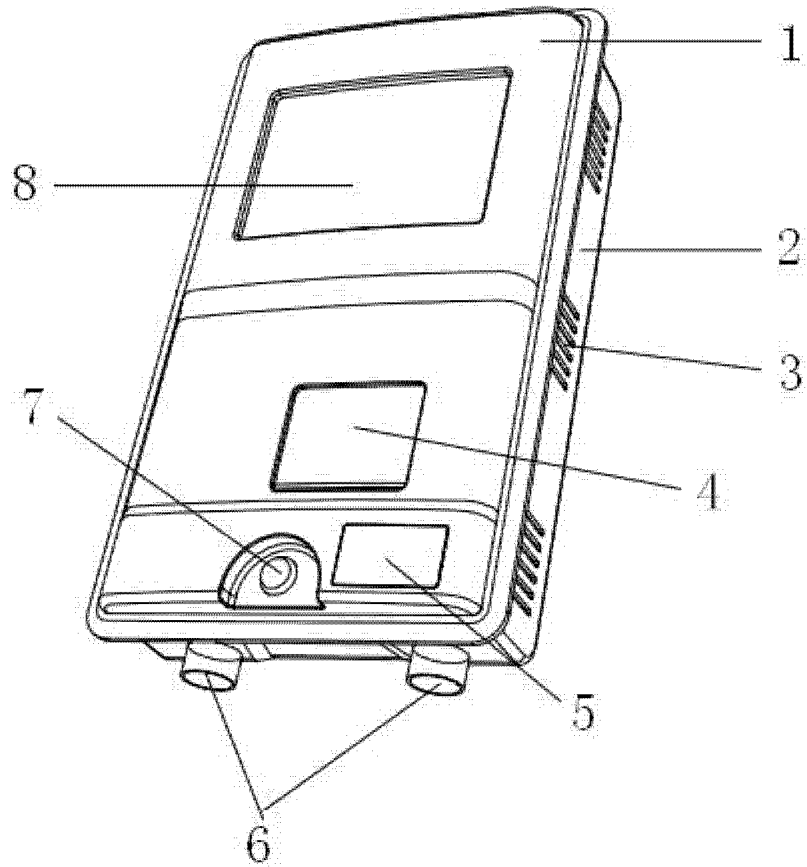


图 1