



(12) 发明专利申请

(10) 申请公布号 CN 116399140 A

(43) 申请公布日 2023. 07. 07

(21) 申请号 202211330448.0

(22) 申请日 2022.10.28

(71) 申请人 郑永桢

地址 253308 山东省德州市武城县鲁权屯镇漳南镇社区16号楼3单元401

(72) 发明人 郑永桢

(51) Int. Cl.

F28C 1/14 (2006.01)

F28F 25/10 (2006.01)

F28F 19/01 (2006.01)

F28F 27/00 (2006.01)

F28F 1/24 (2006.01)

F28D 5/00 (2006.01)

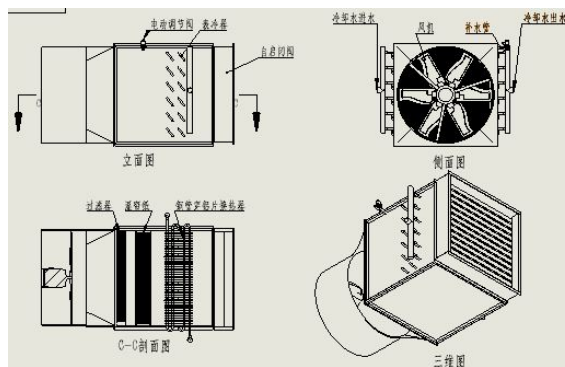
权利要求书1页 说明书2页 附图3页

(54) 发明名称

一种用湿帘与铜管穿铝片换热器降温的闭式冷却塔

(57) 摘要

本发明提供一种利用现有成熟工艺制作的湿帘与铜管穿铝片换热器降温的闭式冷却塔,以降低耗水量和制作成本,该发明由空气过滤装置、空气降温装置、湿帘加湿装置、冷却水降温装置、风机、自启闭阀门以及维护结构构成,在结构布置上采用卧式结构,进口有过滤器,风机采用变频调速控制,随着外界空气状态变化调节风量的大小,当风量调节至最大仍不能满足降温需求时,打开湿帘加湿装置电动阀门,阀门随热负荷变化通过PID控制系统调节开启角度,本发明的一种用湿帘与铜管穿铝片换热器降温的闭式冷却塔有益效果是,利用现有成熟技术,在不大幅度增加制作成本基础上,降低循环冷却水的耗水量,节能减排,可产生巨大的社会效益。



1. 本发明提供一种利用现有成熟工艺制作的湿帘与铜管穿铝片换热器降温的闭式冷却塔,以降低耗水量和制作成本,该发明由空气过滤装置、空气降温装置、湿帘加湿装置、冷却水降温装置、风机、自启闭阀门以及维护结构构成,空气过滤装置采用易于拆装清洗、可重复利用的初中效板式空气过滤器,空气降温装置采用湿帘纸模块,湿帘加湿装置采用PID控制补水系统,冷却水降温装置采用高效率铜管穿铝片换热器,风机采用大风量低能耗变频调速风机,维护结构采用模压钣金组装而成。

2. 空气入口装有初中效板式空气过滤器,用于过滤空气中杂物,避免湿帘与换热器表面结垢、堵塞,该过滤器结构上便于拆卸,选用易于清洗的材料制作,可重复使用。

3. 湿帘纸具有高度的吸水性,蒸发降温效率高,配合上采用PID控制的补水系统,可以精确调节处理空气的湿度,保证出塔空气中含湿量小于等于饱和空气含湿量,做到最大限度降低耗水量,由于进风侧装有空气过滤器以及湿帘纸的对空气的净化处理,换热器的选用不用担心空气侧的污染堵塞结垢问题,采用高效率的铜管穿铝片结构,提高了空气侧的传热系数,以达到降低耗水量的目的,维护结构采用模块化模压钣金承重结构组装而成,便于产品的模块化生产,降低产品制作成本,提高本产品的可实施性,在结构布置上采用卧式结构,进口有过滤器,出口装有随风机自动启闭的阀门,风机关闭后自动关闭,有效阻止雨水、落叶等杂物落入塔内,风机采用变频调速控制,随着外界空气状态变化调节风量的大小,当风量调节至最大仍不能满足降温需求时,打开湿帘加湿装置电动阀门,阀门随热负荷变化通过PID控制系统调节开启角度,本发明的一种用湿帘与铜管穿铝片换热器降温的闭式冷却塔有益效果是,利用现有成熟技术,在不大幅度增加制作成本基础上,降低循环冷却水的耗水量,节能减排,可产生巨大的社会效益。

一种用湿帘与铜管穿铝片换热器降温的闭式冷却塔

技术领域

[0001] 本发明涉及工业与民用的循环水冷却系统用机械通风冷却塔,具体涉及一种用湿帘与铜管穿铝片换热器降温的闭式冷却塔。

背景技术

[0002] 目前,市场上的机械通风冷却塔主要分为两大类:开式冷却塔、闭式冷却塔,耗水量是评价冷却塔性能的一个重要指标,水的损失主要有蒸发损失量、风吹损失水量、排污损失量,耗水量=蒸发损失量+风吹损失水量+排污损失量,开式冷却塔中,冷却水通过布水装置喷洒后与空气混合换热形成过饱和空气,再通过风机散入大气中,闭式冷却塔虽然循环冷却水不与空气接触,但是为闭塔换热器降温的循环水同样也要与空气形成过饱和空气散入大气中,市场上现有产品民用冷却塔耗水量1.0%~2%左右,工业冷却塔耗水量2%~3%,保守估计,一台民用中央空调100m³/h的冷却塔,每天运行8个小时,每年运行150天计算的话,耗水量=100*8*150*1.0%=1200m³,而在工业上循环冷却水更是用水中的大项,在石油化工、电力、钢铁、冶金等行业,循环冷却水的用量占企业用水总量的50-90%,每年水资源消耗和工业排放数量是很大的,减少损耗,提高循环水重复利用率,在循环冷却水系统中是大有潜力可挖的,还有一种干式冷却塔,虽然不存在耗水量问题,但是尺寸太大,成本太高,采用干式冷却塔降温会大幅度提高成本,更是得不偿失的,为此本发明提供一种利用现有成熟工艺制作的湿帘与铜管穿铝片换热器降温的闭式冷却塔,以降低耗水量和制作成本。

发明内容

[0003] 本发明的一种用湿帘与铜管穿铝片换热器降温的闭式冷却塔目的在于提供一种新的降温方法,制造一种新型冷却塔来降低冷却循环水系统耗水量,节能减排。本发明要解决上述技术问题所采用的技术方案是:该发明的一种用湿帘与铜管穿铝片换热器降温的闭式冷却塔由空气过滤装置、空气降温装置、湿帘加湿装置、冷却水降温装置、风机、自启闭阀门以及维护结构构成,空气过滤装置采用易于拆装清洗、可重复利用的初中效板式空气过滤器,空气降温装置采用湿帘纸模块,湿帘加湿装置采用PID控制补水系统,冷却水降温装置采用高效率铜管穿铝片换热器,风机采用大风量低能耗变频调速风机,维护结构采用模压钣金组装而成。空气入口装有初中效板式空气过滤器,用于过滤空气中杂物,避免湿帘与换热器表面结垢、堵塞,该过滤器结构上便于拆卸,选用易于清洗的材料制作,可重复使用。湿帘纸具有高度的吸水性,蒸发降温效率高,配合上采用PID控制的补水系统,可以精确调节处理空气的湿度,保证出塔空气中含湿量小于等于饱和空气含湿量,做到最大限度降低耗水量,由于进风侧装有空气过滤器以及湿帘纸的对空气的净化处理,换热器的选用不用担心空气侧的污染堵塞结垢问题,采用高效率的铜管穿铝片结构,提高了空气侧的传热系数,以达到降低耗水量的目的,维护结构采用模块化模压钣金承重结构组装而成,便于产品的模块化生产,降低产品制作成本,提高本产品的可实施性,在结构布置上采用卧式结构,进口有过滤器,出口装有随风机自动启闭的阀门,风机关闭后自动关闭,有效阻止雨水、落

叶等杂物落入塔内,风机采用变频调速控制,随着外界空气状态变化调节风量的大小,当风量调节至最大仍不能满足降温需求时,打开湿帘加湿装置电动阀门,阀门随热负荷变化通过PID控制系统调节开启角度,本发明的一种用湿帘与铜管穿铝片换热器降温的闭式冷却塔有益效果是,利用现有成熟技术,在不大幅度增加制作成本基础上,降低循环冷却水的耗水量,节能减排,产生巨大的社会效益。

附图说明

[0004] 附图给出本发明的一种用湿帘与铜管穿铝片换热器降温的闭式冷却塔的结构示意图:

图1:是本发明的一种用湿帘与铜管穿铝片换热器降温的闭式冷却塔的立面图;

图2:是本发明的一种用湿帘与铜管穿铝片换热器降温的闭式冷却塔的剖面图;

图3:是本发明的一种用湿帘与铜管穿铝片换热器降温的闭式冷却塔的侧面图;

图4:是本发明的一种用湿帘与铜管穿铝片换热器降温的闭式冷却塔的三维。

图5:是本发明的一种用湿帘与铜管穿铝片换热器降温的闭式冷却塔的三维图。

具体实施方式

[0005] 下面结合附图,对本发明的一种用湿帘与铜管穿铝片换热器降温的闭式冷却塔为实现解决降低耗水量,节能减排的技术问题采取的技术方案的优选方式做进一步说明:

外界空气经过风机加压进入塔内,首先经过空气过滤器,过滤掉空气中的杂质,再经过湿帘,空气与湿帘接触后,湿帘中的水份蒸发吸收空气中的热量,使空气降温至湿球温度,经过降温的空气流经换热器,达到给换热器内循环水降温的目的,湿帘由自来水补水加湿,补水量根据冷却水回水温度来调节电动调节阀开度,以达到最大程度节水的目的。

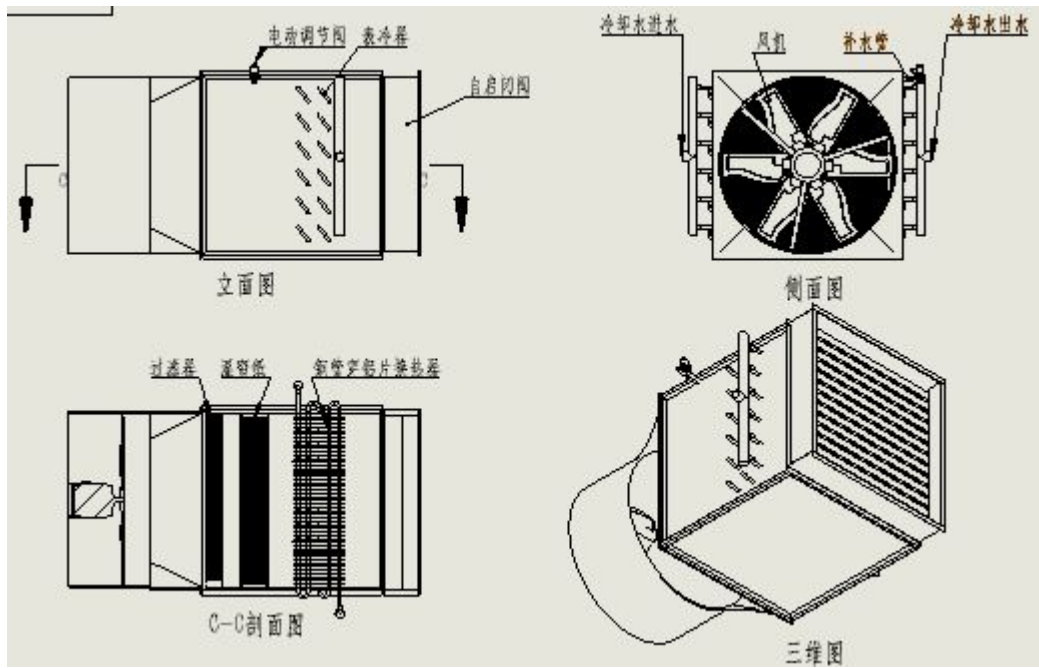


图1

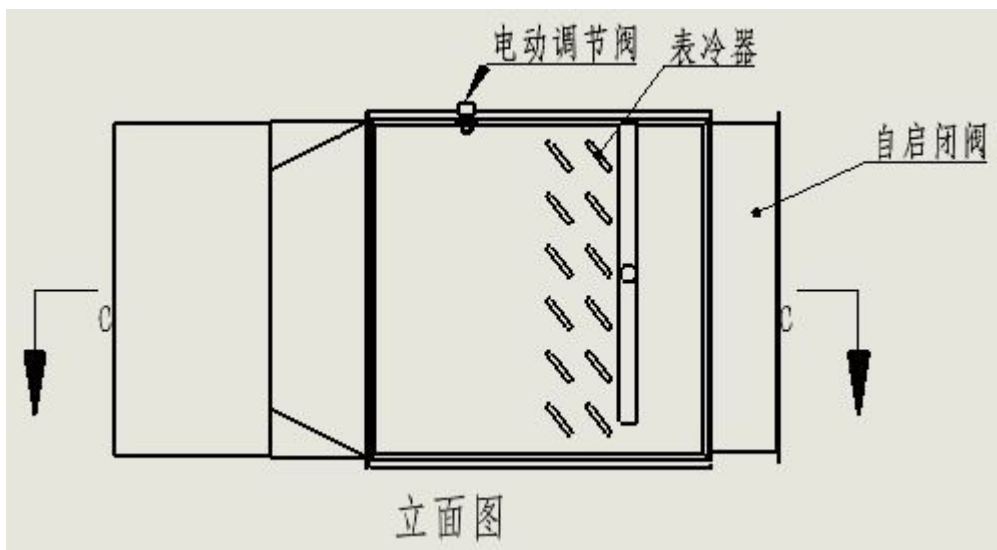


图2

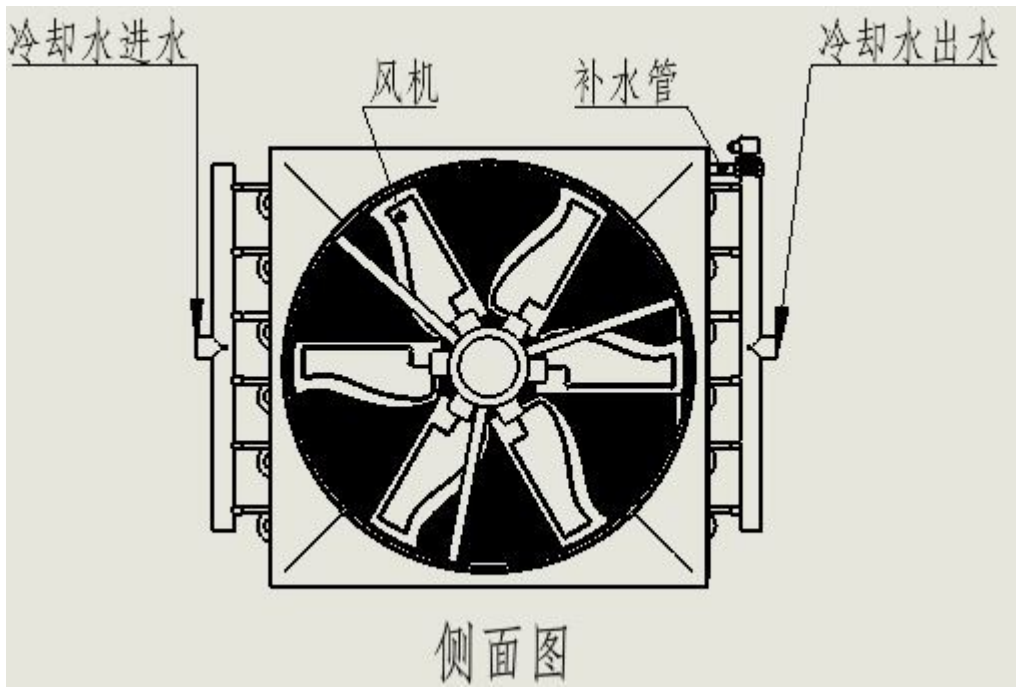


图3

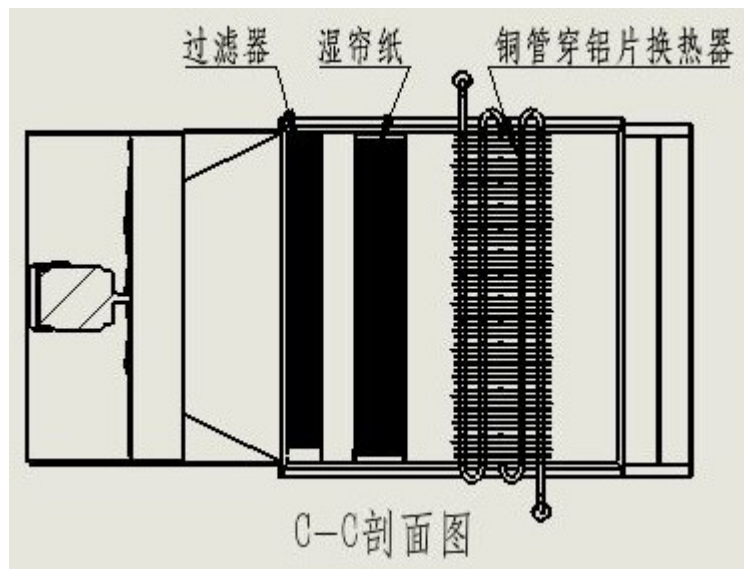


图4

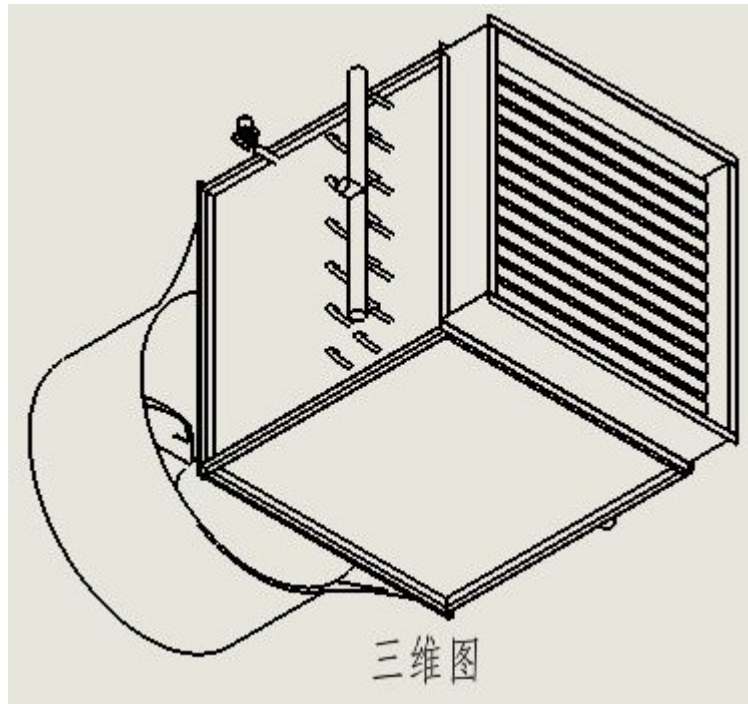


图5