

실용신안 등록청구의 범위

청구항 1

실내 천장면에 직접 부착하되, 실내를 밝게 조명하는 주 광원인 형광등이나 백열전구와 같은 메인조명수단을 수용하기에 적당한 내부공간이 마련되면서도 천장 면적에 따라 자체 너비의 크기조절이 다양하게 이루어지게 된 세트케이싱과;

상기 세트케이싱의 저면에 밀착조립된 채로 상기 메인조명수단의 빛을 실내 전체에 고르게 조사함과 아울러 상기 메인조명수단의 소등시 보조조명의 발광으로 특정 문양이 연출되도록 하기 위한 투광커버와; 그리고,

상기 투광커버를 통한 보조조명의 발광을 가능케 하는 전류의 공급을 위해 상기 세트케이싱 내에 연결되는 전원 연결수단;을 포함하여 구성하되,

상기 세트케이싱은, 사방 모서리를 구성하게 된 다수의 이음절곡판넬과, 상기 이음절곡판넬 각단에 연이어 삽입된 후 전,후 슬라이딩으로 노출범위가 조절될 수 있는 다수개의 평판형 연장판넬의 조립결합으로 된 사각형틀 구조로써, 상기 이음절곡판넬은, 상기 연장판넬 선단의 삽입이동을 위한 슬라이딩홀이 양끝단까지 절개형성되고, 모서리 상면 내측부에는 앵커볼트와 같은 별도의 체결부재를 통해 천장면에 고정설치되는 걸작판이 일체로 형성되며, 상기 연장판넬의 일측면 중앙부에는, 상기 투광커버에 전류가 공급되도록 하는 양극동판 및 음극동판이 구비결합됨과 아울러, 상기 양,음극동판을 각각 별개로 끼움결합하기 위한 고정돌출편이 형성된 것을 특징으로 하는 천장 직부형 인테리어 조명장치.

청구항 2

삭제

청구항 3

제 1항에 있어서,

상기 투광커버는, 투명/반투명한 아크릴 소재로 이루어진 사각판체이고, 사방 테두리 각각의 중간 상면에는 상기 전원연결수단으로부터 공급된 외부전원이 인가되는 다수개의 단자판이 부착되며,

상면의 중앙부위에는, 상기 단자판과의 전기적 연결에 의한 전류의 인가로 특정 형상을 표현하는 패턴으로 발광하게 된 하나 이상의 발광다이오드가 부착되고,

실내 바닥을 향하는 저면에는, 상기 발광다이오드의 빛 발산으로써 연출되는 각종 문양이 평면 또는 입체적으로 인쇄 형성화되는 프린팅부가 마련된 것을 특징으로 하는 천장 직부형 인테리어 조명장치.

청구항 4

제 1항에 있어서,

상기 전원연결수단은, 상기 투광커버에 외부전원을 공급하기 위한 연장판넬의 양극동판 또는 음극동판에 전류가 흐르도록 그들을 각각 결부시키기 위한 양극선과 음극선으로 된 전류선과,

상기 전류선을 통해 공급된 전류가 상기 투광커버에 인가되도록, 상기 연장판넬에 더 조립장착되는 접속클립으로 구성됨을 특징으로 하는 천장 직부형 인테리어 조명장치.

청구항 5

제 4항에 있어서,

상기 접속클립은, 상기 연장판넬의 수직 일측단을 감싸도록 조립되는 제1가압단 및 제2가압단 및 상기 투광커버의 일면과 밀착되는 접지단이 "ㄷ"자형 구조로 형성되되,

상기 제1가압단의 내면에 길이방향으로 부착됨과 동시에 상기 접지단을 관통하여 그 상면 일부에 노출되는 연결동판이 더 구비결합됨을 특징으로 하는 천장 직부형 인테리어 조명장치.

명세서

고안의 상세한 설명

기술 분야

- <1> 본 고안은 인테리어 조명장치에 관한 것으로, 더욱 상세하게는 형광등과 같은 메인조명수단의 소등시 은은한 빛이 독특한 문양(그림)으로써 연출되는 한편 실내 천장의 면적에 대응하여 자체 너비(크기)가 임의조절 가능케 됨으로써, 변화를 추구한 인테리어환경에도 조화롭고 아름답게 어우러져 주거생활을 보다 유익하게 한 천장 직부형 인테리어 조명장치에 관한 것이다.

배경 기술

- <2> 빛(光, Light)은 인류(人類)가 인간다운 생활을 영위하는데 없어서는 안 될 중요한 요소 중 하나이다. 다시 말해, 삶의 질을 중요하게 생각하는 근대사회에서의 빛은 과학문명의 발달과 함께 단순한 등불(燈火, A lamp)로써의 의미뿐만 아니라 인간의 건강증진(健康增進, Promotion of health)과 성격형성(性格形成)의 동기부여로 부각되어 끊임없는 연구가 이어져 왔다.
- <3> 즉, 인간의 기본적인 수단에서 기인한 빛을 디자인의 요소와 결부시키면서 차츰 환경을 지배하는 인자가 되고 있으며, 특히 실내조명의 근간이 되는 천장조명(天障照明)은 아름다운 주거공간의 연출을 추구하기 위한 소비자의 욕구에 부응하도록 다양한 형태로 시공되고 있다.
- <4> 이를 기반으로, 줄이나 대에 매달지 않고 천장에 간편히 설치할 수 있으면서도 그 구조 및 디자인이 간결하고 미려한 각종 천장 직부(直付)형 조명등이 개시되고 있다. 이중 국내등록실용신안 제20-422493호에서는, 천장등의 둘레에 LED(발광다이오드)를 선택 점등할 수 있도록 설치하여 실내 조도를 임의조절할 수 있게 함과 동시에 LED의 점등시에 눈부심을 방지할 수 있도록 한 천장등의 보조 조명장치에 제공된바 있다.
- <5> 종래의 천장등의 보조 조명장치는, 천장에 체결고정되는 고정부(911)를 구비한 케이싱(912)과, 상기 케이싱(912)의 하부에 걸림 설치된 투명 또는 반투명체의 투광커버(913)와, 상기 케이싱(912)의 내부에 전기적으로 연결설치되어 빛을 발생하는 램프(914)로 구성된 천장등(901)에 있어서,
- <6> 상기 케이싱(912)의 둘레에 격벽으로 구획형성시킨 보조조명부, 상기 보조조명부의 중앙 상부에 일렬로 배열 고정된 LED, 상기 LED의 하방에 고정 설치된 반사각, 상기 보조조명부의 하부에 걸림 설치된 보조투광커버, 상기 보조투광커버의 상면 중앙에 설치되어 상기한 LED의 빛을 반사시키는 반사부로 구성된 보조 조명장치(902)로 구성된다.
- <7> 종래 고안에 따르면, 상기 천장등(901)의 케이싱(912) 둘레에 보조 조명장치(902)가 설치되어 있어 사용자의 필요에 따라 램프(914)와 함께 선택적으로 LED를 온/오프시켜 줌으로써 실내를 밝힐 수 있음은 물론 절전효과를 얻을 수 있고, 사용시 LED의 불빛이 직접 실내에 조사되지 않아 눈부심과 시력저하를 방지할 수 있는 것이다.
- <8> 하지만, 단순히 실내 조명 및 조사 영향에만 초점을 맞춘 것 일뿐, 실내공간의 리모델링시에 추구하는 사용자의 라이프 스타일과 그 인테리어 환경과의 부조화로 부득이하게 새 제품으로 교체하여야 함에 따른 추가 비용지출 및 자원낭비의 문제점과 아울러, 소등으로 인한 어두운 실내공간 내에 혼자 누워 잠(수면)을 청하게 되는 어린아이들이 공포심을 느끼고 겁사리 잠 못 들어 수면장애를 일으키게 되는 문제점이 적잖게 지적되어 왔다.

고안의 내용

해결 하고자하는 과제

- <9> 본 고안의 목적은 상기와 같은 제반 문제점을 해결하기 위한 것으로, 실내공간의 천장 면적에 따라 자체 너비가 자유롭게 변경가능한 세트케이싱을 구비하여, 변화된 인테리어환경에도 다양하게 조화되면서 천장 벽지의 교체가 필요없이도 리모델링을 간편하게 하는 천장 직부형 인테리어 조명장치를 제공함에 있다.
- <10> 본 고안의 다른 목적은, 형광등과 같은 메인조명수단의 소등과 동시에 발광다이오드 등과 같은 보조조명수단을 통해 발광하는 은은한 빛과 함께 그에 의하여 아름답게 연출되는 별자리 등의 독특한 문양이 표현된 투광커버를 구비하여, 어두운 실내공간에서 어린아이들이 공포심을 느끼지 않게 하면서도 특정분야의 학습능력까지도 향상시킬 수 있게 하는 천장 직부형 인테리어 조명장치를 제공함에 있다.

과제 해결수단

<11> 상기한 목적을 달성하기 위하여 본 고안에 의한 천장 직부형 인테리어 조명장치는, 실내 천장면에 직접 부착 하되, 실내를 밝게 조명하는 주 광원인 형광등이나 백열전구와 같은 메인조명수단을 수용하기에 적당한 내부공간이 마련되면서도 천장 면적에 따라 자체 너비의 크기조절이 다양하게 이루어지게 된 세트케이싱과; 상기 세트케이싱의 저면에 밀착조립된 채로 상기 메인조명수단의 빛을 실내 전체에 고르게 조사함과 아울러 상기 메인조명수단의 소등시 보조조명의 발광으로 특정 문양이 연출되도록 하기 위한 투광커버와; 그리고, 상기 투광커버를 통한 보조조명의 발광을 가능케 하는 전류의 공급을 위해 상기 세트케이싱 내에 연결되는 전원연결수단;을 포함하여 구성하되, 상기 세트케이싱은, 사방 모서리를 구성하게 된 다수의 이음절곡판넬과, 상기 이음절곡판넬 각 단에 연이어 삽입된 후 전,후 슬라이딩으로 노출범위가 조절될 수 있는 다수개의 평판형 연장판넬의 조립결합으로 된 사각형틀 구조로써, 상기 이음절곡판넬은, 상기 연장판넬 선단의 삽입이동을 위한 슬라이딩홀이 양끝단까지 절개형성되고, 모서리 상면 내측부에는 앵커볼트와 같은 별도의 체결부재를 통해 천장면에 고정설치되는 결합판이 일체로 형성되며, 상기 연장판넬의 일측면 중앙부에는, 상기 투광커버에 전류가 공급되도록 하는 양극동판 및 음극동판이 구비결합됨과 아울러, 상기 양,음극동판을 각각 별개로 끼움결합하기 위한 고정돌출편이 형성된 것을 특징으로 한다.

효 과

<12> 이상의 설명에서 분명히 알 수 있듯이, 본 고안의 천장 직부형 인테리어 조명장치는, 자체 너비가 임의로 조절 가능한 세트케이싱을 통해 실내 천장의 면적에 적당한 크기로 조명장치를 설치할 수 있음에 따라, 리모델링으로 인한 변화된 주거공간의 인테리어와도 조화롭고도 다양하게 어우러질 수 있는 폭넓은 사용성 발휘의 효과가 있다.

<13> 또한, 실내공간 전체를 조명하는 형광등의 메인조명수단과 달리 보조조명수단으로 사용되는 다수개의 발광다이오드를 별자리·태양계 등과 같은 아름다운 패턴으로 발광시켜줌에 따라, 메인조명수단의 소등시에도 은은하게 조사되는 보조조명수단으로 최대한의 절전효과를 얻을 수 있음은 물론, 실내공간 인테리어의 극대화와 함께 어린이들이 어두움으로 인한 공포심 유발의 해소 및 특정분야의 학습까지도 가능케 하는 효과를 제공한다.

<14> 이와 함께, 상술한 세트케이싱을 다수개로 구성함과 동시에 행·렬로 배열하는 등의 시공상의 단순 변화만으로써, 천장 벽지의 교체가 필요치 않고도 색다른 인테리어효과를 나타냄과 아울러, 사용자 특유의 독특한 라이프스타일에 부응하여 유익한 주거환경을 제공하게 되는 유용한 고안이다.

고안의 실시를 위한 구체적인 내용

<15> 이하, 본 고안이 속하는 기술분야에서 통상의 지식을 가진 자가 본 고안을 용이하게 실시할 수 있을 정도로 본 고안의 바람직한 실시 예를 첨부된 도면을 참조하여 상세하게 설명하면 다음과 같다.

<16> 첨부도면 중 도 2는 본 고안에 따른 천장 직부형 인테리어 조명장치의 전체구성을 나타낸 분해사시도이고, 도 3은 본 고안에 따른 천장 직부형 인테리어 조명장치의 결합관계를 나타낸 측단면도이며, 도 4는 본 고안에 따른 천장 직부형 인테리어 조명장치에 있어서, 투광커버의 프린팅부를 나타낸 저면도이고, 도 5a 및 도 5b는 본 고안에 따른 천장 직부형 인테리어 조명장치에 있어서, 연결클립의 구조를 나타낸 사시도이며, 도 6a 및 도 6b는 본 고안에 따른 천장 직부형 인테리어 조명장치에 있어서, 세트케이싱의 크기조절관계를 나타낸 평면도이고, 도 7은 본 고안에 따른 천장 직부형 인테리어 조명장치에 있어서, 세트케이싱의 다른 실시예를 나타낸 평면도이며, 도 8a 및 도 8b는 본 고안에 따른 천장 직부형 인테리어 조명장치의 사용예를 나타낸 예시도이다.

<17> 도 2 및 도 3에 도시된 바와 같이, 본 고안에 따른 천장 직부형 인테리어 조명장치(A)는, 실내 천장면에 직접 부착하되, 실내를 밝게 조명하는 주 광원(光源, light source)인 형광등이나 백열전구와 같은 메인조명수단을 수용하기에 적당한 내부공간이 마련되면서도 자체 너비의 조절이 가능한 사각형틀 모양으로 이루어진 세트케이싱(1)과, 상기 세트케이싱(1)의 저면과의 밀착조립으로써 메인조명수단의 빛을 실내 전체에 고르게 조사함과 아울러 그의 소등시 은은한 보조조명의 추가 발광에 의해 특정 문양이 연출되도록 하기 위한 투광커버(2)와, 상기 투광커버(2)를 통한 보조광이 조사될 수 있게 전류를 공급하도록 상기 세트케이싱(1) 내에 연결되는 전원연결수단(3)을 포함하여 구성된다.

<18> 세트케이싱(1)은, 도 2 및 도 3에 도시된 바와 같이, 실내공간을 주 조명하는 상기의 메인조명수단을 내재수용할 수 있으면서도 천장의 면적과 인테리어 환경에 대응하여 자체의 너비조절이 자유로운 사각형틀로써, 각 사방의 모서리를 형성하게 된 다수의 이음절곡판넬(11)과, 상기 이음절곡판넬(11)의 양단에 삽입조립된 후 전/후로 슬라이딩됨에 따라 노출부위의 폭이 임의로 조절가능케 되는 다수개의 평판형 연장판넬(12)을 결합하여 구성된

다.

- <19> 상기 이음절곡판넬(11)은, 상기한 연장판넬(12)의 일 선단이 삽입과 동시에 전/후 이동가능하게 하는 슬라이딩홀(11a)이 양끝단까지 완전히 연이어 절곡형성되고, 상기 투광커버(2)를 저면에 밀착시킨 채 스크류볼트 등과 같은 별도의 체결부재(c-1)로 조립할 수 있게 된 조립공(11b)이 모서리 저면에 형성되어 있다.
- <20> 또한, 상기 이음절곡판넬(11)의 모서리 상면 내측부에는, 그가 앵커볼트와 같은 다른 체결부재(c-2)로써 천장면에 고정설치될 수 있게 하기 위한 결착관(111)이 일체로 형성되되, 상술한 체결부재(C-2)가 삽입될 수 있는 체결공(111a)이 중앙에 관통됨이 바람직하다.
- <21> 상기 연장판넬(12)은, 그의 일 선단이 상기 이음절곡판넬(11)의 슬라이딩홀(11a) 내에 끼움된 후 전/후로 슬라이딩함에 따라 상기 세트케이싱(1)의 자체 너비가 조절가능하도록 함과 아울러 상기 투광커버(2)에 외부전원을 공급하기 위한 상기 전원연결수단(3)이 연결조립되는 것으로, 소정 두께와 길이를 갖는 판체이고, 상기 투광커버(2)에 전류가 공급되도록 구비된 양극동판(121) 및 음극동판(122)과, 상기 양,음극동판(121)(122)을 각각 별개로 끼움결합하기 위한 고정돌출편(123)이 일측면 중앙부에 형성된다.
- <22> 투광커버(2)는, 도 2 및 도 4에 도시된 바와 같이, 상기 세트케이싱(1) 내에서 발광하여 실내를 조명하는 메인 조명수단의 분포 조사와 함께 그의 소등시 상기 전원연결수단(3)을 통한 전류의 인가로써 특정 문양(그림 등)의 형태로 은은한 보조조명 빛을 발광시키기 하기 위한 것으로, 투명 또는 반투명한 아크릴 소재(합성수지)로 이루어진 사각판체이되, 사방 테두리 각각의 중간 상면에는 상기 전원연결수단(3)으로부터 공급되는 외부전원이 인가될 수 있게 다수개의 단자판(21)이 부착되고, 상면의 중앙부위에는 상기 단자판(21)과의 전기적 연결로 발광하는 다수개의 발광다이오드(LED : light emitted diode, 22)가 특정 형상을 표현하도록 일정 패턴으로 부착된다.
- <23> 이와 함께, 실내 바닥을 향하는 상기 투광커버(2)의 저면에는, 상기 발광다이오드(22)의 발광에 의해 부각됨으로써 실내를 은은하게 비추어 인테리어효과를 극대화하거나 어린아이들이 특정분야의 학습능력을 키울 수 있게, 예컨대 별자리·태양계 등과 같은 다양한 문양(p)을 평면 또는 입체적으로 형상하게 한 프린팅부(2a)가 마련된다.
- <24> 전원연결수단(3)은, 도 2 및 도 3에 도시된 바와 같이, 실내의 내벽에 매립된 전력선으로부터 상기 메인조명수단과 보조조명수단인 발광다이오드(22)에 외부전원의 공급을 이루기 위한 것으로, 상기한 연장판넬(12)의 양,음극동판(121)(122) 각각에 전류가 흐를 수 있도록 그들을 결부시키기 위한 양극선(311)과 음극선(312)으로 된 전류선(31)과, 상기 전류선(31)을 통해 공급된 전류가 상기 양,음극동판(121)(122)을 거쳐 세트케이싱(1) 저면에 밀착결합한 투광커버(2)의 단자판(21)마다 더 인가될 수 있도록 상기 연장판넬(12)에 장착되는 접속클립(32)으로 이루어진다.
- <25> 상기 접속클립(32)은, 상기 연장판넬(12)의 수직 일단에 장착됨으로써 그들에 구비결합된 각기 양,음극동판(121)(122)에 흐르는 전류가 상기 투광커버(2)의 발광다이오드(22)에 공급되게 하기 위한 것으로, 도 5a에 도시된 바와 같이, 연장판넬(12)의 수직 일측단을 감싸도록 조립되는 제1가압단(32-1) 및 제2가압단(32-2)과, 그들 일측에 연이어 절곡형성되어 상기 투광커버(2)의 일면과 밀착하는 접지단(32-3)이 "ㄷ"자형의 일체 구조로 됨이 바람직하다.
- <26> 또한, 상기 제1가압단(32-1)의 내면에 길이방향으로 부착됨과 동시에 상기 접지단(32-3)을 관통하여 그 상면 일부에 노출되는 연결동판(321)이 더 구비결합된다.
- <27> 따라서, 상기 제1,2가압단(32-1)(32-2)의 내면부가 연장판넬(12)의 양단 외면을 감싸 가압함과 동시에 상기 연결동판(321)이 양극동판(121) 혹은 음극동판(122) 중 어느 하나와 접합조립됨으로써 상기 투광커버(2)의 단자판(21)과 전기적으로 연결을 이루는 것이며, 상기 양,음극동판(121)(122) 각각에 복수개가 한쌍으로 장착된다.
- <28> 한편, 도 7에 도시된 바와 같이, 상술한 세트케이싱(1)을 다수개로 하면서도 그들을 행·렬 배열로 구성시켜 실내 천장면 전체를 마감하도록 설치될 수도 있다.
- <29> 아울러, 다수개를 행·렬 배열로 구성한 상기 세트케이싱(1)들을 일체로 조립함과 함께 그들 모두에 외부전원을 공급함은, 도 5b에 도시된 바와 같이, 상기 접속클립(32)의 접지단(32-3) 길이를 다소 연장시켜 상기 제1가압단(32-1)과 제2가압단(32-1)이 좀더 이격되는 구조를 통해, 상호 간의 외면이 근접하게 되는 복수의 상기 연장판넬(12)을 감싸 가압고정하는 것으로 이를 수 있는 것이며, 또한 상기 제1가압단(32-1)의 내면과 접지단(32-3) 외면에 노출 부착되는 상기 연결동판(321)을 제2가압단(32-2) 내면에까지 연장형성하는 것으로 다수의 세트케이

싱(1) 모두에 외부전원이 공급될 수 있게 된다.

- <30> 상기와 같은 구성으로 되는 본 고안에 따른 천장 직부형 인테리어 조명장치(A)의 작용을 구체적으로 설명하면 다음과 같다.
- <31> 우선, 앞에서 언급한 메인조명수단은 실내 벽면에 이미 설치된 온/오프 스위치와의 전기적 연결로 인해 점·소등이 가능한 한편, 상기 투광커버(2)에 구비결합되어 보조조명수단으로 기능하는 다수개의 상기 발광다이오드(22)는 입력신호 송출을 위한 조작버튼이 구비된 리모트컨트롤러와 그로부터 검출된 신호를 수신하는 무선수신기 및 그에 송출된 입력신호를 인식한 후 AC전원을 DC전류로 변환하여 상기 발광다이오드(22)에 공급해 주기 위한 컨버터에 의해 빛이 발광된다. 더하여, 상기 무선수신기 내에 프로그램 입력을 통해, 상기 발광다이오드(22)에 의한 보조조명수단이 야간에만 빛을 발광케 할 수도 있다.
- <32> 한편, 상기 발광다이오드(22)는, 기존의 온/오프 스위치로써도 점,소등을 이룰 수도 있으나, 이후부터는 상술한 리모트컨트롤러의 조작을 기준으로 하여 그 작동관계를 명확히 설명하기로 한다.
- <33> 먼저, 사각형틀 형상의 모퉁이를 이루게 되는 다수의 상기 이음절곡판넬(11)의 슬라이딩홀(11a) 내에 연장판넬(12)을 각각 삽입시키는 것으로 단일의 세트케이싱(1) 구성을 완료한다.
- <34> 다음으로, 상기 연장판넬(12) 각각의 일측면에 수직방으로 형성된 고정돌출편(121) 내부로 양극동판(121)과 음극동판(122)을 끼워 조립한 이후, 그들의 극성을 감안하여 상기 전원연결수단(3)의 전류선(31)인 양극선(311)과 음극선(312)을 연결하여 세트케이싱(1) 내의 모든 양,음극동판(121)(122)에 전류가 흐르도록 한다.
- <35> 그 후, 상기 양,음극동판(121)(122)이 끼움조립된 연장판넬(12)의 수직 중앙 하단에 상기 접속클립(32)을 장착하는바, 그의 연결동판(321)이 상기 양극동판(121) 혹은 음극동판(122)에 별개로 접촉하게 끼움하는 것으로 이후 조립결합될 상기 투광커버(2)의 단자판(21)과 맞닿게 된다.
- <36> 이와 같이, 상기 전원연결수단(3)의 결합이 완료된 단일의 세트케이싱(1)을 실내 천장면에 설치하게 되는 것이며, 이때 상기 이음절곡판넬(11)의 상기 결합판(111)을 천장면에 밀착시킨 다음 상기 체결부재(앵커볼트, c-2)를 이용하여 천장에 설치함으로써 상기 세트케이싱(1)이 견고한 결합상태를 유지하도록 한다.
- <37> 이후, 메인조명수단(형광등 또는 백열전구 등)을 상기 세트케이싱(1) 내로 수용 장착하여 실내를 밝게 조명할 수 있는 것이며, 이는 사용자가 실내벽면에 마련된 스위치(501)의 조작버튼을 ON시킴에 따라 달성될 수 있다.
- <38> 계속해서, 상기 세트케이싱(1)의 너비와 동일한 면적을 갖는 상기 투광커버(2)를 이음절곡판넬(11)의 각 모서리에 밀착시켜 일치하도록 한 다음, 상기 조립공(11b)에 나사조립되는 또 하나의 별도 체결부재(스크류볼트, c-1)로 조립한다.
- <39> 이에 따라, 상기 투광커버(2)의 사방 테두리 각각의 중간 상면에 부착된 다수의 상기 단자판(21)이 상기 접속클립(32)의 접지단(32-3)에 노출된 연결동판(321)과 접합함에 따라, 상기 발광다이오드(22)에 전류가 인가되어 보조조명수단의 역할로써 발광하는 것이다.
- <40> 즉, 상기한 리모트컨트롤러의 버튼을 조작으로 송출되는 입력신호를 전달받은 상기 무선수신기는 그 송출신호에 의거한 AC전원을 컨버터로 공급하고, 이러한 AC전원을 공급받은 컨버터는 다시 상기 발광다이오드(22)가 발광할 수 있게 DC전류로 변환하여 인가시켜줌으로써, 도 8a에 도시된 바와 같이, 상기 투광커버(2)의 외면에 형성된 별자리·태양계 등과 같은 독특한 문양(p)이 빛으로 화려하게 표현됨에 따라 실내분위기를 아늑하게 함과 동시에 어두운 주위환경으로 인한 어린아이들이 공포심 유발을 방지하면서도 특정분야나 아름다운 미래를 꿈꿀 수 있는 유익함을 학습할 수 있게 된다.
- <41> 한편, 도 6b과 도 7 및 도 8b에 도시된 바와 같이, 또 다른 접속클립(32)으로써 다수개의 세트케이싱(1)을 행·렬 배열 후 그들 각각의 모든 연장판넬(12)들을 감싸 일체로 조립하는 설치방법을 통해, 실내 천장면 전체를 마감할 수 있는 대형의 조명장치(A)의 구성이 가능하여 사용자의 다양한 라이프 취향에 부응할 수 있는 실내조명의 연출도 가능하다.
- <42> 이상에서와 같이 본 고안을 바람직한 실시 예를 이용하여 상세히 설명하였으나, 본 고안의 범위는 특정 실시 예에 한정되는 것은 아니며, 첨부된 실용신안등록청구범위에 의하여 해석되어야 할 것이다. 또한, 이 기술분야에서 통상의 지식을 습득한 자라면, 본 고안의 범주와 사상을 벗어나지 않는 범위 내에서 다양한 변형실시가 가능함은 물론이다.

도면의 간단한 설명

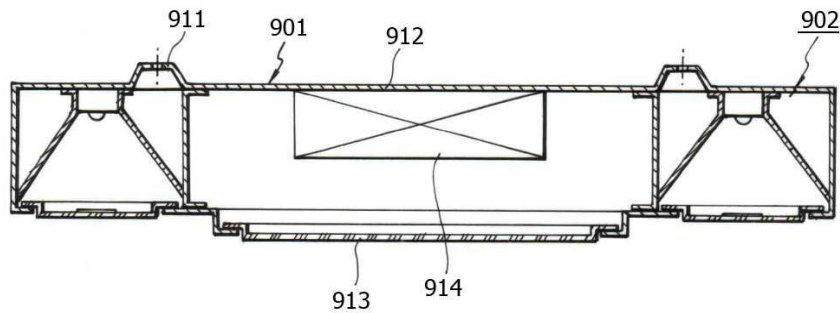
- <43> 도 1은 종래 고안에 따른 천장등의 보조 조명장치의 구성관계를 나타낸 단면도.
- <44> 도 2는 본 고안에 따른 천장 직부형 인테리어 조명장치의 전체구성을 나타낸 분해사시도.
- <45> 도 3은 본 고안에 따른 천장 직부형 인테리어 조명장치의 결합관계를 나타낸 측단면도.
- <46> 도 4는 본 고안에 따른 천장 직부형 인테리어 조명장치에 있어서, 투광커버의 프린팅부를 나타낸 저면도.
- <47> 도 5a 및 도 5b는 본 고안에 따른 천장 직부형 인테리어 조명장치에 있어서, 연결클립의 구조를 나타낸 사시도.
- <48> 도 6a 및 도 6b는 본 고안에 따른 천장 직부형 인테리어 조명장치에 있어서, 세트케이싱의 크기조절관계를 나타낸 평면도.
- <49> 도 7은 본 고안에 따른 천장 직부형 인테리어 조명장치에 있어서, 세트케이싱의 다른 실시예를 나타낸 평면도.
- <50> 도 8a 및 도 8b는 본 고안에 따른 천장 직부형 인테리어 조명장치의 사용예를 나타낸 예시도.

*** 도면의 주요 부분에 대한 부호의 설명***

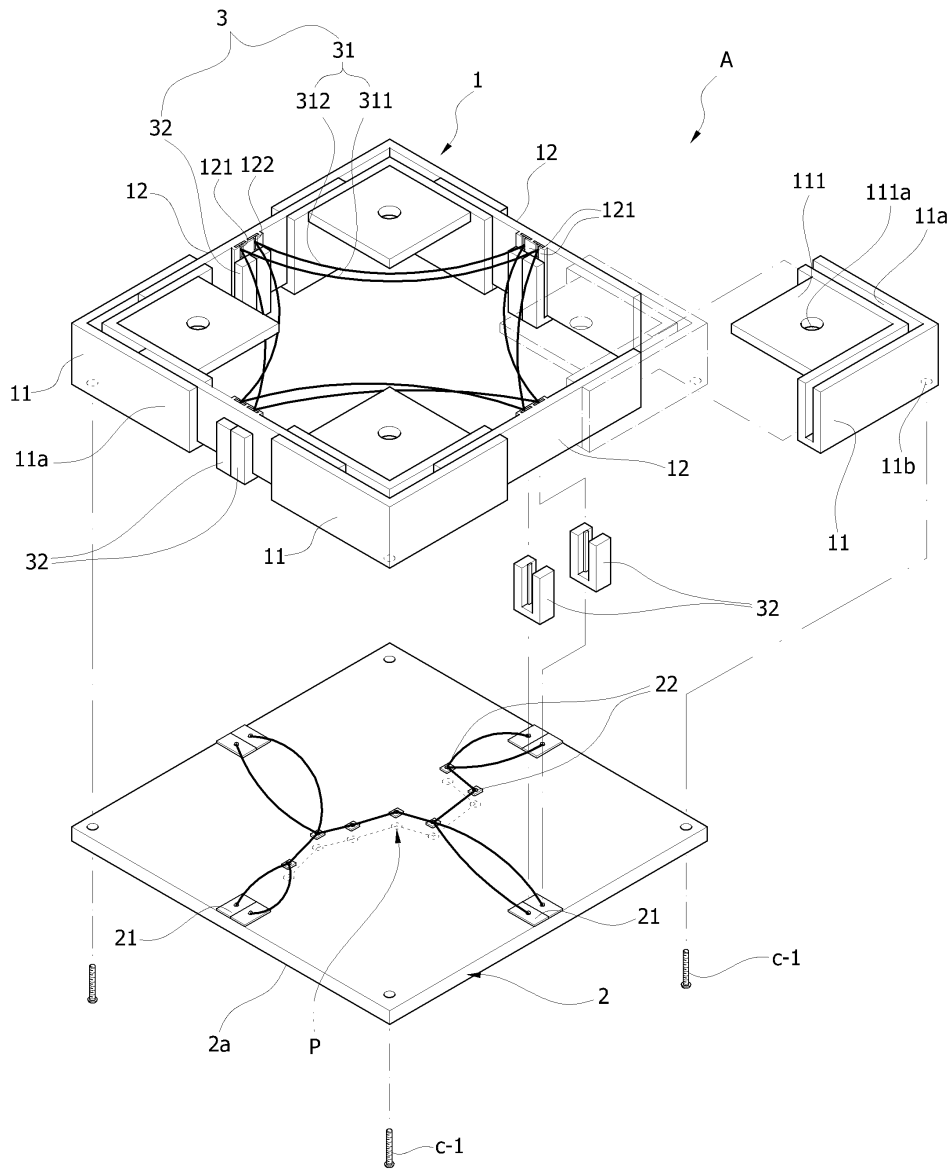
- <52> A : 조명장치, p : 문양, 1 : 세트케이싱
- <53> 2 : 투광커버, 2a : 프린팅부, 3 : 전원연결수단
- <54> 11 : 이음절곡판넬, 11a : 슬라이딩홀, 11b : 조립공
- <55> 12 : 연장판넬, 21 : 단자판, 22 : 발광다이오드
- <56> 31 : 전류선, 32 : 접속클립, 32-1 : 제1가압단
- <57> 32-2 : 제2가압단, 32-3 : 접지단, 111 : 결합판
- <58> 111a : 체결공, 121 : 양극동판, 122 : 음극동판
- <59> 123 : 고정돌출편, 311 : 양극선, 312 : 음극선
- <60> 321 : 연결동판

도면

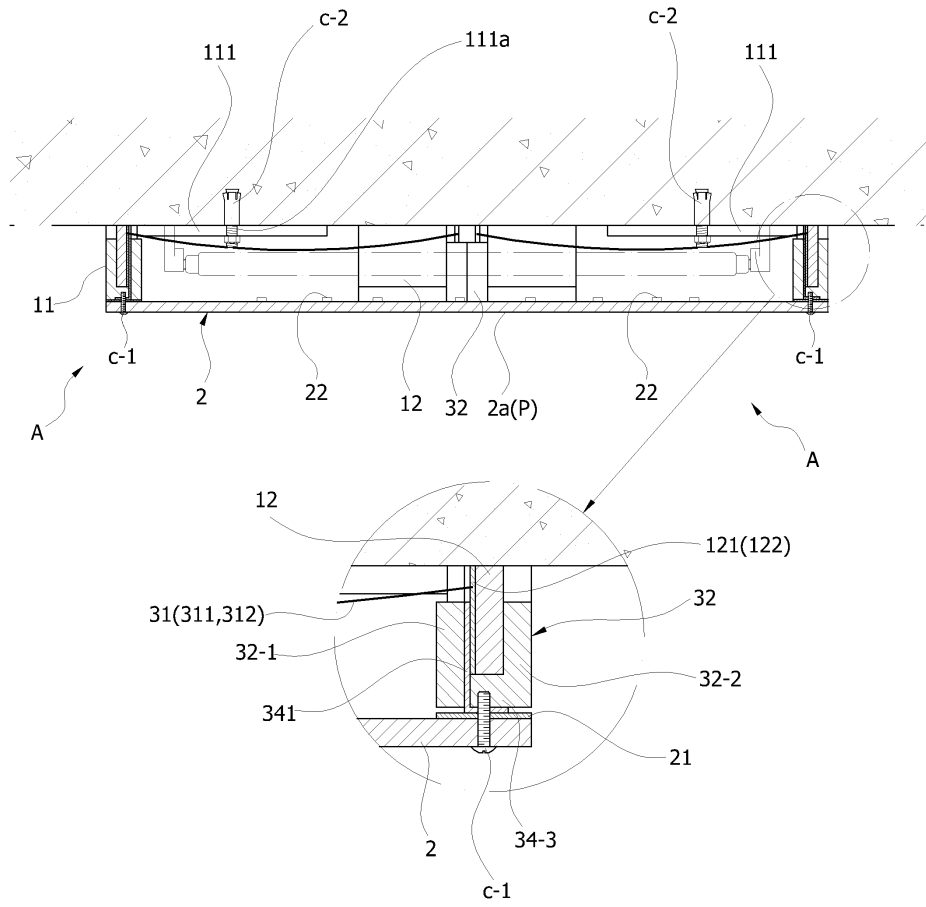
도면1



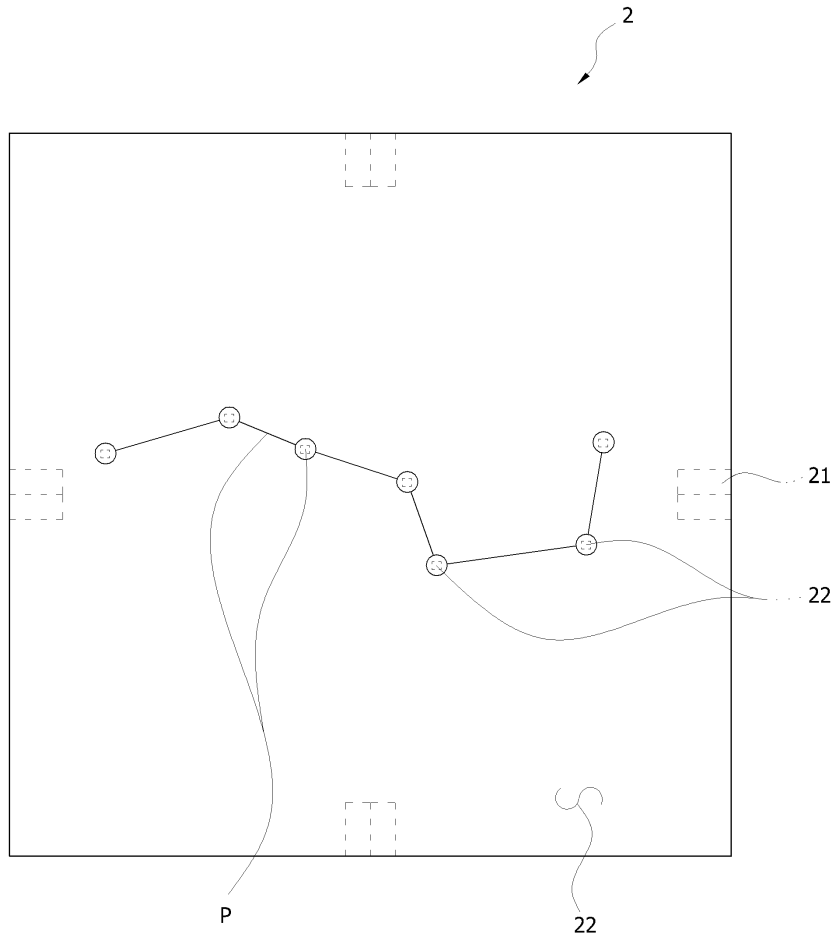
도면2



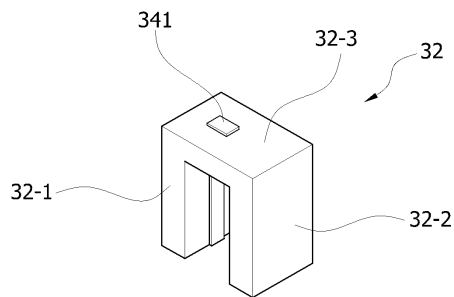
도면3



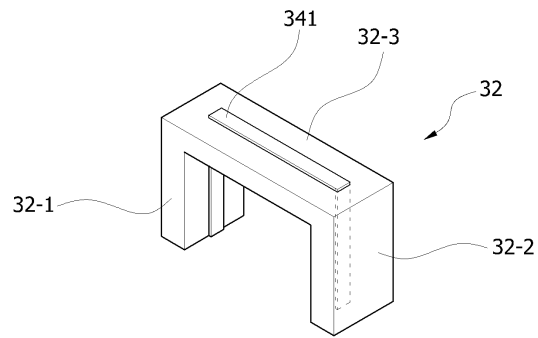
도면4



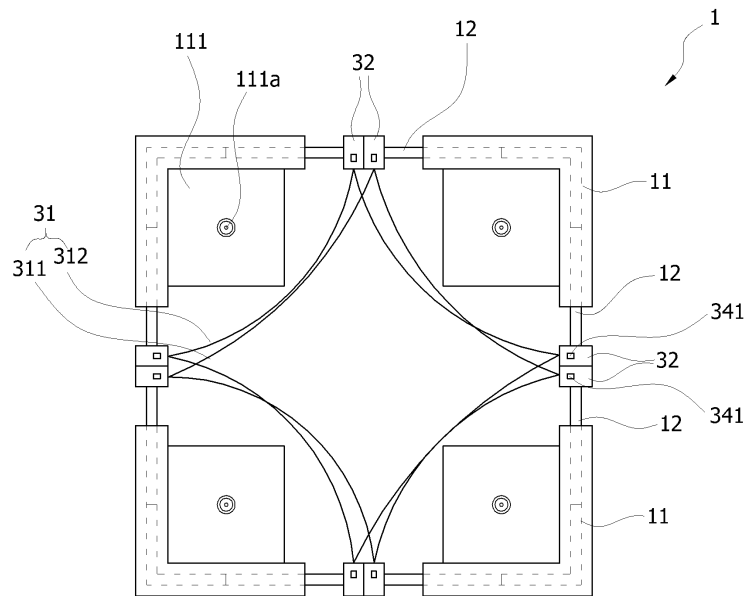
도면5a



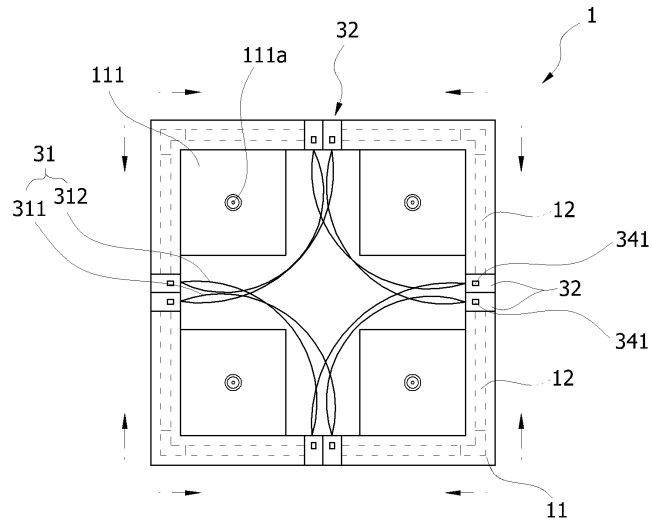
도면5b



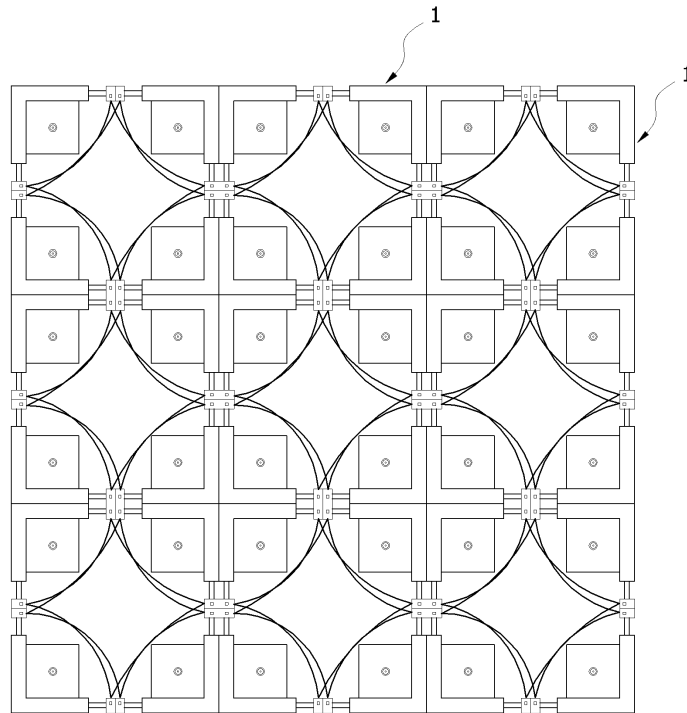
도면6a



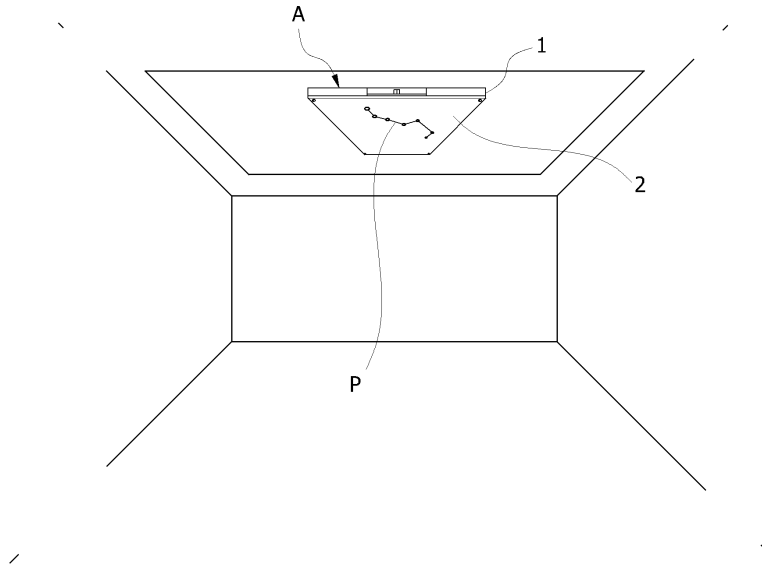
도면6b



도면7



도면8a



도면8b

