



(12) 实用新型专利

(10) 授权公告号 CN 203129697 U

(45) 授权公告日 2013. 08. 14

(21) 申请号 201320066279. 4

(22) 申请日 2013. 02. 05

(73) 专利权人 客贝利(厦门)休闲用品有限公司
地址 361000 福建省厦门市集美区杏林锦园
西三路 18 号四号

(72) 发明人 陈棋镐

(74) 专利代理机构 厦门市新华专利商标代理有
限公司 35203
代理人 渠述华

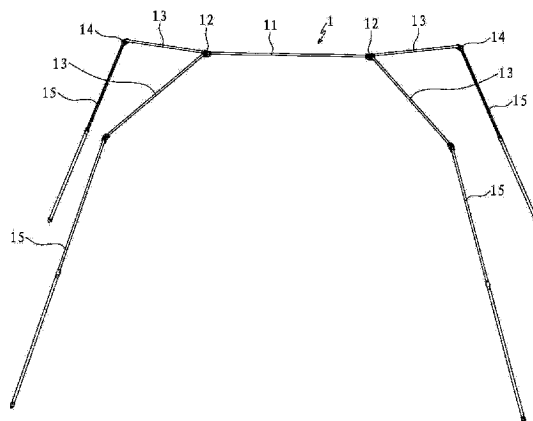
(51) Int. Cl.
E04H 15/42(2006. 01)
E04H 15/46(2006. 01)

权利要求书1页 说明书2页 附图5页

(54) 实用新型名称
一种帐篷架杆

(57) 摘要

本实用新型公开了一种帐篷架杆,包括有一位于顶部的顶部横杆,该顶部横杆的两端分别通过连接件向外连接至少两副顶杆,各副顶杆外端通过连接件连接立杆。该顶部横杆为多节杆,顶部横杆为伸缩套管或是为至少两支杆通过连接件连接一起。副顶杆和立杆为伸缩套管。本实用新型结构简单,使用方便,在支撑杆件不增多的情况下也可增加帐篷的使用面积。



1. 一种帐篷架杆,其特征在于:包括有一位于顶部的顶部横杆,该顶部横杆的两端分别通过连接件向外连接至少两副顶杆,各副顶杆外端通过连接件连接立杆。
2. 如权利要求 1 所述的一种帐篷架杆,其特征在于:顶部横杆为多节杆。
3. 如权利要求 2 所述的一种帐篷架杆,其特征在于:顶部横杆为伸缩套管。
4. 如权利要求 2 所述的一种帐篷架杆,其特征在于:顶部横杆为至少两支杆通过连接件连接一起。
5. 如权利要求 1 所述的一种帐篷架杆,其特征在于:副顶杆为伸缩套管。
6. 如权利要求 1 所述的一种帐篷架杆,其特征在于:立杆为伸缩套管。

一种帐篷架杆

技术领域

[0001] 本实用新型涉及户外休闲用品,更具体的说涉及一种帐篷架杆。

背景技术

[0002] 帐篷作为一种户外用品,成为时下许多爱好旅游、露营、感受大自然等户外休闲活动人士的必备,目前户外休闲使用的帐篷形式多样,有大型和小型之分,还有方形、圆形及六角形之分,帐篷主要由帐篷布及用于支撑帐篷布的帐篷架组成,常见的帐篷支架一般为多组支撑杆组连接顶杆组成,顶杆形成顶部支撑。而公知的帐篷总的缺陷在于它们结构通常较为复杂,一些帐篷时在顶部设置一枢接座以连接多根帐篷顶杆,从而使帐篷展开支撑并增大帐篷使用面积,这样帐篷杆件增多,重量也较大,帐篷因而支撑搭盖起来既困难又费时,并且也增加了制造成本。

实用新型内容

[0003] 本实用新型的目的在于提供一种帐篷架杆,其结构简单,使用方便,在支撑杆件不增多的情况下也可增加帐篷的面积。

[0004] 为了达成上述目的,本实用新型的解决方案是:

[0005] 一种帐篷架杆,包括有一位于顶部的顶部横杆,该顶部横杆的两端分别通过连接件向外连接至少两副顶杆,各副顶杆外端通过连接件连接立杆。

[0006] 所述的顶部横杆为多节杆。

[0007] 所述的顶部横杆为伸缩套管。

[0008] 所述的顶部横杆为至少两支杆通过连接件连接一起。

[0009] 所述的副顶杆为伸缩套管。

[0010] 所述的立杆为伸缩套管。

[0011] 采用上述结构后,本实用新型的帐篷架杆,帐篷的顶面无须设置顶部连接座,通过在一顶部横杆两端连接上至少两向外张开的副顶杆而形成帐篷顶部支撑面,各副顶杆连接上立杆形成站立支撑,顶部横杆及副顶杆也可以增加帐篷的整体长度,增加帐篷的使用空间,而具有展开角度的副顶杆在顶部横杆两侧使顶面的篷布展开,从而就形成一具有一定内部空间的帐篷结构,且帐篷结构简单,在不增加支撑杆数量的情况下,也可增大帐篷的使用面积,且帐篷架杆简易,搭盖和收折简单快捷,使用方便。

附图说明

[0012] 图 1 为本实用新型的使用状态图;

[0013] 图 2 为本实用新型的架杆展开结构示意图;

[0014] 图 3 为本实用新型的架杆半收折结构示意图;

[0015] 图 4 为本实用新型的架杆进一步收折结构示意图;

[0016] 图 5 为本实用新型的架杆收折状态结构示意图。

具体实施方式

[0017] 为了进一步解释本实用新型的技术方案,下面通过具体实施例来对本实用新型进行详细阐述。

[0018] 结合图1、图2所示,本实用新型的其中一实施例,帐篷包括帐篷架杆1和连接其上的篷布2,篷布2配合帐篷架杆1展开和收折,帐篷架杆展开时就支撑展开形成一帐篷。

[0019] 本实用新型的帐篷架杆1结构较为简单,帐篷架杆1的顶部包括一呈“一”字形顶部横杆11,该顶部横杆的11的两端上分别连接有至少两副顶杆13,本实施例中,在顶部横杆11的两端部通过一三通连接件12向外连接两副顶杆13,而副顶杆13外端通过连接件14连接帐篷的立杆15,而立杆15为常见的伸缩套管。同时,可将顶部横杆11设为为多节杆(图中未示出),从而可使架杆展开时可使帐篷的顶部空间加长,而收折时也能配合帐篷架杆进一步收折,顶部横杆11可为伸缩套管,也可是将至少两支杆通过连接件连接一起,以可增加顶部横杆的长度。进一步,副顶杆13也可为伸缩套管以增加帐篷顶部的展开面积,在收折时候直接收缩而收折即可,配合架杆的整体收折而折叠成小体积。

[0020] 从而,帐篷架杆的顶部横杆11连接两向外展开的两副顶杆13,各副顶杆13再通过一单向收折的连接件14连接立杆15,四根立杆13支撑起副顶杆13连同顶部横杆11形成的顶面,而篷布2形状配合展开的帐篷架杆1的形状,通过架杆展开支撑,同时篷布也是拉伸展开在帐篷架杆中。

[0021] 本实用新型的帐篷架杆结构简单,收折时也方便快捷,当需要将帐篷收折时,先将帐篷立杆15收缩成短状的管件,如图3,然后再将收缩后的立杆15向上收折后与副顶杆13靠合,如图4,最后,再将靠合在一起的各组立杆15和副顶杆13翻折靠合到顶部横杆11上,如图5所示,而顶部横杆11为多节杆,以及副顶杆13为伸缩套管的话,也将顶部横杆进行收缩而成较短的杆件,副顶杆也收缩,从而就可达到最小化是收折,帐篷架杆收折呈最小体积,收藏和携带方便。

[0022] 本实用新型的帐篷架杆,帐篷的顶面无须设置顶部连接座,通过在一顶部横杆11两端连接上至少两向外张开的副顶杆13而形成帐篷顶部支撑面,各副顶杆13连接上立杆15形成站立支撑,顶部横杆11及副顶杆13也可增加帐篷的整体长度,增加帐篷的使用空间,而具有展开角度的副顶杆13在顶部横杆两侧使顶面的篷布展开,从而就形成一具有一定内部空间的帐篷结构,帐篷结构简单,在不增加支撑杆数量的情况下,也可增大帐篷的使用面积,且帐篷架杆简易,搭盖和收折简单快捷,使用方便。

[0023] 上述实施例和图式并非限定本实用新型的产品形态和式样,任何所属技术领域的普通技术人员对其所做的适当变化或修饰,皆应视为不脱离本实用新型的专利范畴。

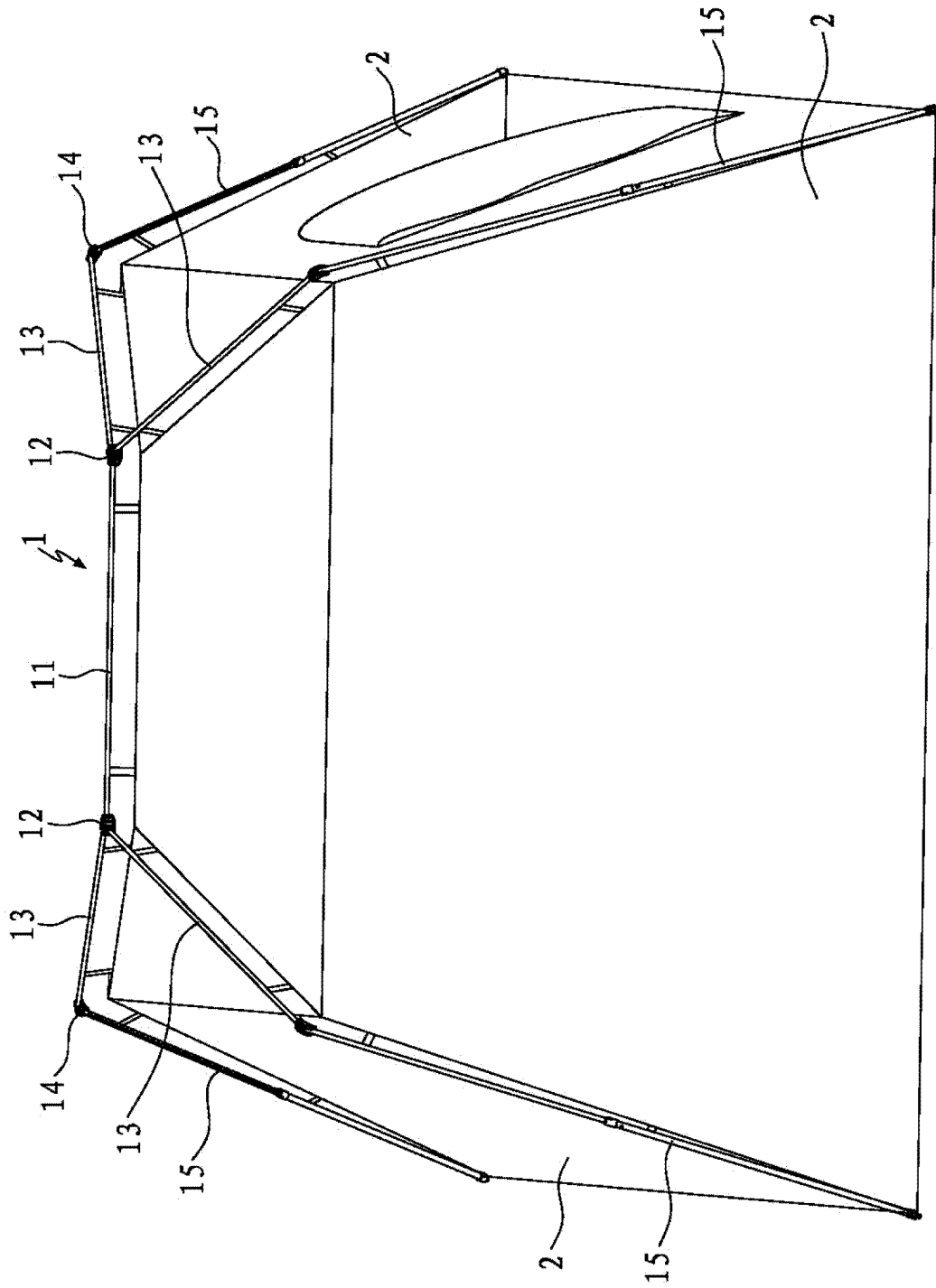


图 1

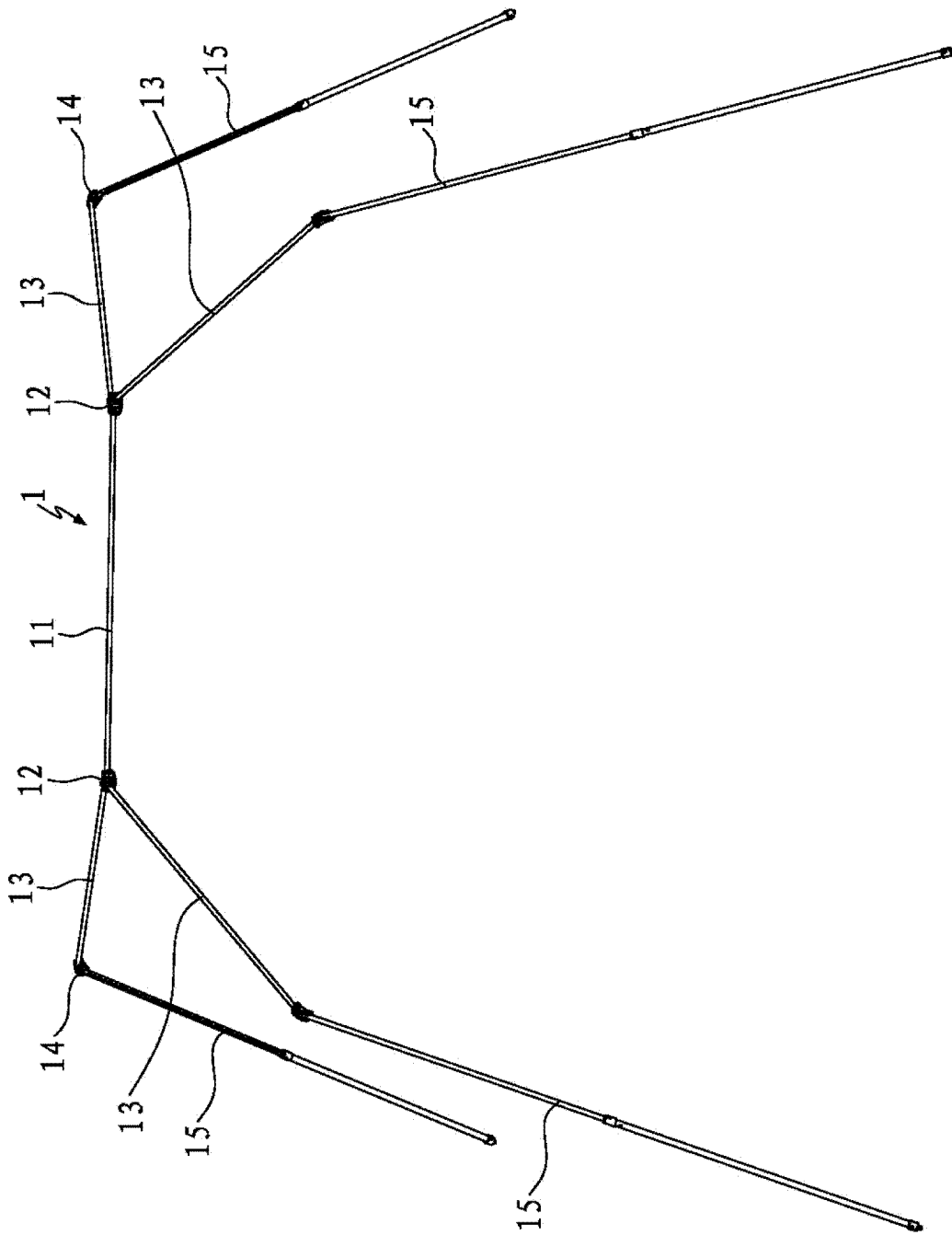


图 2

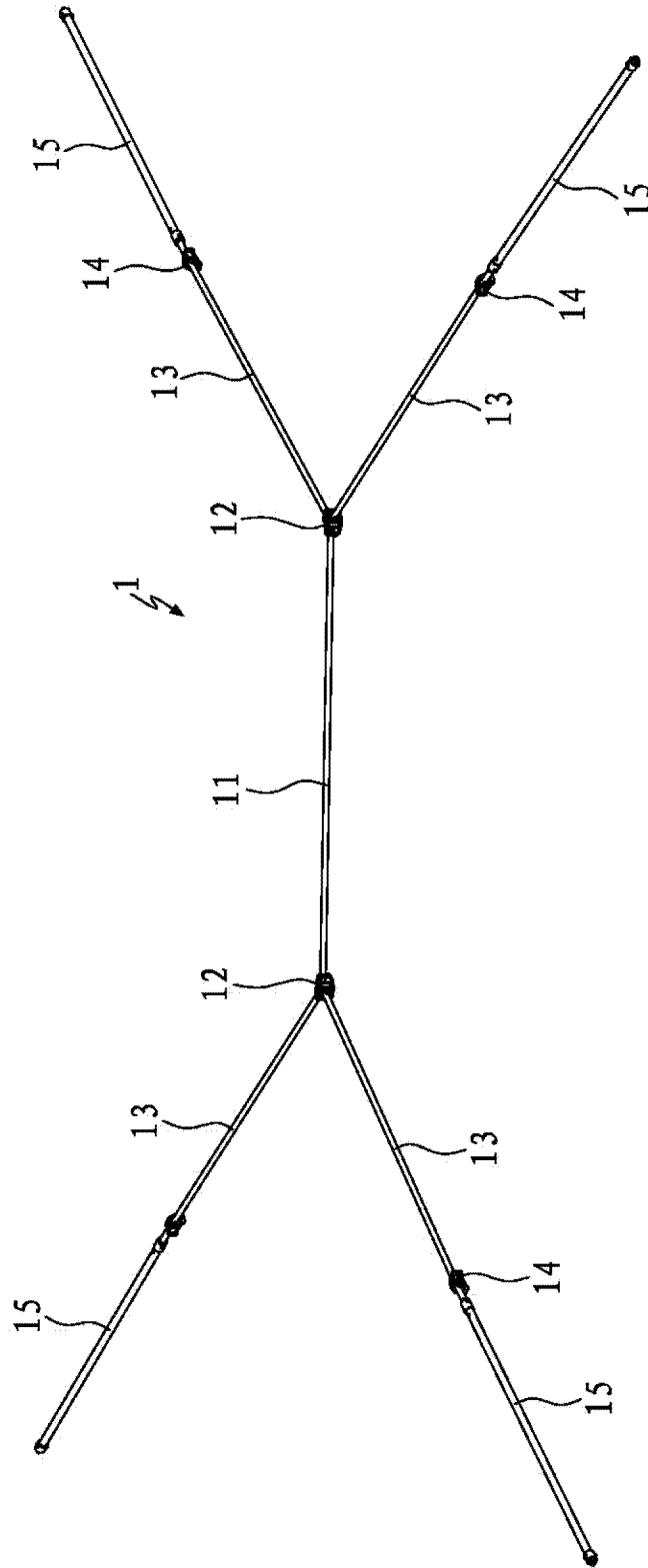


图 3

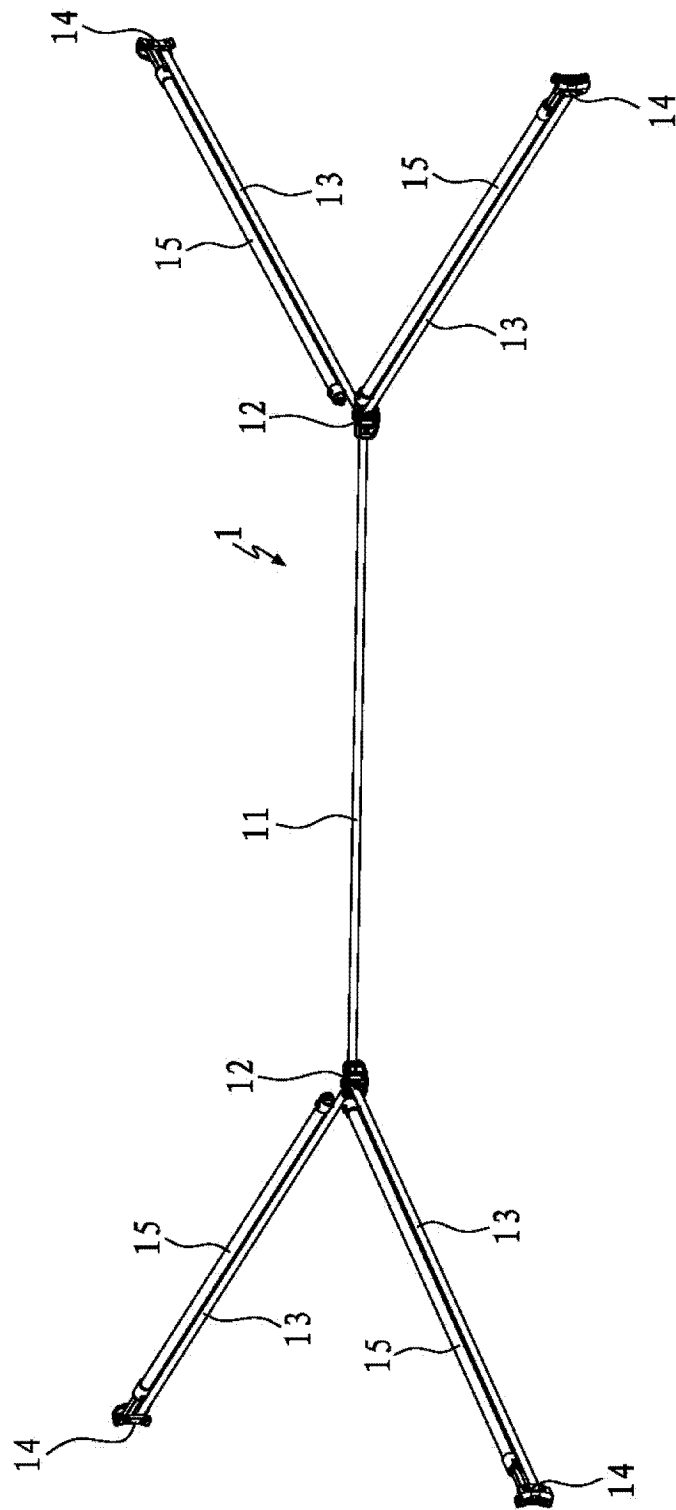


图 4

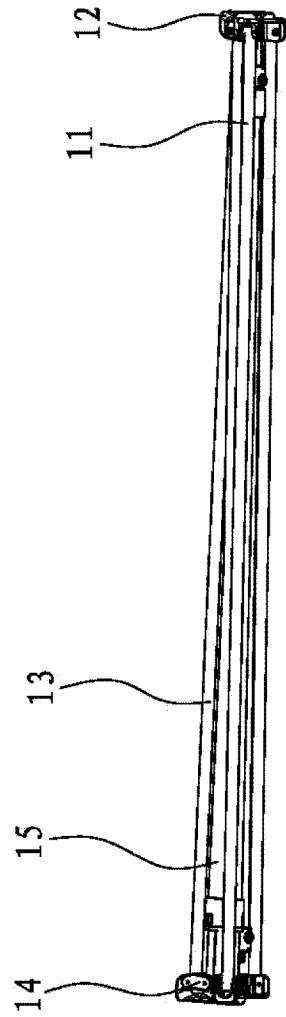


图 5