

①2

DEMANDE DE BREVET D'INVENTION

A1

②2 Date de dépôt : 14.04.00.

③0 Priorité :

④3 Date de mise à la disposition du public de la  
demande : 19.10.01 Bulletin 01/42.

⑤6 Liste des documents cités dans le rapport de  
recherche préliminaire : *Se reporter à la fin du  
présent fascicule*

⑥0 Références à d'autres documents nationaux  
apparentés :

⑦1 Demandeur(s) : SCAMBIA INDUSTRIAL DEVELOP-  
MENTS AKTIENGESELLSCHAFT Aktiengesellschaft  
— LI.

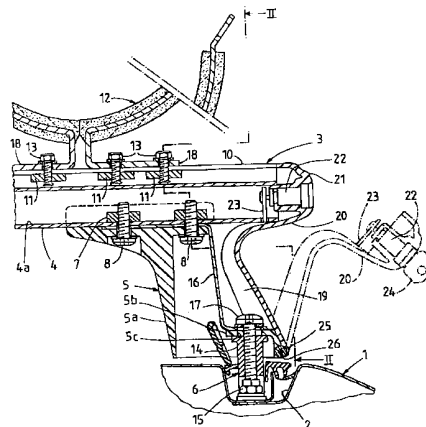
⑦2 Inventeur(s) : POULET SERGE.

⑦3 Titulaire(s) :

⑦4 Mandataire(s) : NUSS.

⑤4 PORTE-CHARGE AVEC AU MOINS UNE BARRE A ETRE FIXEE DE FACON DETACHABLE SUR LE TOIT D'UN  
VEHICULE AUTOMOBILE.

⑤7 Le porte-charge comprend au moins une barre de toit  
(3) pour un véhicule automobile avec un profilé (4) et deux  
sections d'extrémité (5). Chaque section d'extrémité (5)  
comporte un capot (20) qui peut être ouvert et fermé pour  
rendre l'intérieur de la section d'extrémité (5) accessible ou  
bien inaccessible et comprend une serrure (22) pour ver-  
rouiller le capot (20) en position fermée. Le capot (20) est  
formé pour faire accessible ou inaccessible des moyens de  
fixation pour fixer la barre (3) au toit (1) du véhicule  
et pour ouvrir ou fermer simultanément une bouche d'un canal  
du profilé (4). Le capot (20) peut donc servir comme protection  
anti-vol simultanément pour la barre (3) et pour au moins un  
dispositif de retenue (12) ancré dans le canal.



Porte-charge avec au moins une barre à être fixée de façon détachable sur le toit d'un véhicule automobile

5

## DESCRIPTION

La présente invention concerne un porte-charge avec au moins une barre à être fixée de façon détachable sur le toit d'un véhicule automobile.

10

La ou chaque barre peut être arrangée sur le toit d'un véhicule automobile dans une direction transversale par rapport au véhicule automobile.

15

Des porte-charges connus comportent des barres dont chacune a un profilé en métal léger ainsi que deux sections d'extrémité. Les sections d'extrémité sont formées par exemple par des pièces d'extrémité initialement séparées. Les deux sections d'extrémité ont des moyens de fixation pour

20 fixer la barre de façon détachable sur le toit d'un véhicule. Chaque section d'extrémité comporte un capot qui peut être ouvert et fermé pour rendre l'intérieur de la section d'extrémité et les moyens de fixation accessible ou bien inaccessible et comprend une serrure pour verrouiller le

25 capot en position fermée.

30

Le profilé comporte sur sa face supérieure une fente longitudinale ménagée entre deux lèvres longitudinales qui font saillie sensiblement l'une vers l'autre en direction transversale en recouvrant partiellement un canal ayant en coupe transversale une section en forme de T débouchant vers le haut par ladite fente. Des porte-charges connus comportent souvent en plus encore au moins un dispositif de retenue, qui peut tenir et fixer au moins un objet de charge, et des

35 moyens d'ancrage pouvant être alternativement ancrés dans le

canal du profilé ou retirés du canal à une de deux bouches de celui-ci. Les bouches du canal peuvent être fermés par deux embouts amovibles.

5 L'expérience a prouvé qu'un tel embout se perd très facilement, soit lors du montage ou démontage d'une barre de toit, soit lorsque l'on veut introduire les moyens d'ancrage dans le canal de la barre ou extraire un tel élément du canal. De plus, un voleur peut facilement enlever les  
10 embouts, retirer les moyens d'ancrage et voler le ou chaque dispositif de retenue.

Le but de la présente invention est de remédier aux inconvénients des porte-charges connus et de fournir un porte  
15 charge améliorée dans lequel les inconvénients mentionnés sont éliminés.

Selon l'invention, cet but est atteint par un porte-charge avec au moins une barre à être fixée de façon  
20 détachable sur un toit d'un véhicule automobile et au moins un dispositif de retenue pour tenir au moins un objet, la barre ayant un profilé et deux sections d'extrémité, le profilé comportant un canal longitudinal qui a deux bouches et est partiellement recouvert en haut par deux lèvres  
25 limitant une fente, le dispositif de retenue pénétrant la fente et ayant des moyens d'ancrage pouvant alternativement être ancrés dans le canal ou être sortis du canal à une des bouches de celui-ci, chacune des deux sections d'extrémité pouvant être fixée par des moyens de fixation de façon  
30 détachable sur le toit et ayant un capot mobile qui peut être mû alternativement dans une position fermée ou dans une position ouverte, pour que les moyens de fixation soient inaccessibles dans la position fermée ou accessibles dans la position ouverte et chaque section d'extrémité comprenant une  
35 serrure pour verrouiller le capot dans la position fermée, le

porte-charge étant caractérisé en ce que le capot est formé pour fermer ou ouvrir une des bouches du canal dans sa position fermée ou ouverte, respectivement.

5 De façon préférentielle, le porte-charge est caractérisé en ce que chacune des sections d'extrémité a un support et que le capot est relié au support par une charnière et limite dans sa position fermée ensemble avec le support un intérieur contenant au moins une partie des moyens de fixation de la  
10 respective section d'extrémité, par exemple, un part mobile, tel qu'une vis ou un écrou ou une manette pouvant être mû pour fixer ou détacher la section d'extrémité.

De façon préférentielle, le porte-charge est caractérisé  
15 en ce que la section d'extrémité a une partie dirigée à partir des profilé vers le bas et que la charnière est arrangée près d'une place la plus basse du capot dans la position fermée de celui-ci.

20 De façon préférentielle, le porte-charge est caractérisé en ce que la serrure est fixée au capot et possède un pêne pouvant être mis en prise avec le profilé et/ou un part relié de façon rigide au profilé.

25 De façon préférentielle, le porte-charge est caractérisé en ce que que le dispositif de retenue comporte des moyens de serrage permettant alternativement de serrer le dispositif de retenue au profilé ou de déplacer le dispositif de retenue le long du profilé.

30 De façon préférentielle, le porte-charge est caractérisé en ce que le dispositif de retenue possède des moyens d'appui prenant appui à un côté supérieur des lèvres lorsque le dispositif de retenue est serré au profilé.

35

De façon préférentielle, le porte-charge est caractérisé en ce que les moyens d'appui comportent au moins un part d'appui qui se trouve en face d'un côté supérieur d'au moins une des lèvres du profilé et est relié de façon inséparable à travers la fente du profilé aux moyens d'ancrage.

De façon préférentielle, le porte-charge est caractérisé en ce que le dispositif de retenue comporte au moins une vis ou au moins un boulon fileté ou un secteur pénétrant la fente du profilé relié de façon imperdable et/ou indétachable aux moyens d'ancrage.

De façon préférentielle, le porte-charge est caractérisé en ce que les moyens de fixation sont ajustables par rapport au profilé de manière à ce que la distance entre les moyens de fixation arrangés aux deux sections d'extrémité de la même barre soit ajustable.

D'autres particularités de la présente invention apparaîtront dans la description détaillée ci-après.

L'objet de l'invention va maintenant être expliqué plus en détail à l'aide d'exemples de réalisation avantageux représentés dans le dessin. Dans le dessin:

la figure 1 représente une coupe dans la direction longitudinale d'une barre à travers une section d'extrémité et un dispositif de retenue pour fixer un objet de charge sur la barre,

la figure 2 représente une coupe suivant la ligne II - II de la figure 1,

les figure 3 à 7 représentent des coupes transversales à travers d'autres dispositifs de retenue et

la figure 8 est une vue oblique d'une partie d'une section d'extrémité d'une barre de toit avec des moyens de fixation rapides pour fixer la barre sur le toit.

5

Le toit 1 d'un véhicule automobile visible partiellement dans les figures 1 et 2 possède deux rainures 2 s'étendant à peu près dans la direction longitudinale du véhicule automobile le long des bordures du toit 1. La position du véhicule automobile, où celui-ci se trouve sur une surface plate et horizontale, est désignée ci-après comme position normale du véhicule.

Un porte-charge comporte au moins une barre de toit 3 et par exemple deux barres de toit 3. Chaque barre de toit 3 est substantiellement transversale par rapport au véhicule et a un profilé 4 ainsi que deux sections d'extrémité 5 avec des moyens de fixation 6. Le profilé 4 est au moins approximativement droit et, dans la position normale du véhicule, approximativement horizontale. Les sections d'extrémité 5 de chaque barre 3 forment un angle avec le profilé 4.

Chaque section d'extrémité 5 comprend un support 5a qui est courbe et/ou forme un angle avec le profilé 4 et est dirigé, au moins en partie, à partir de celui-ci vers la bas et vers le toit. Le support 5a a, dans sa région inférieure, une section 5b avec un trou oblong 5c dont la direction longitudinale est approximativement parallèle au profilé 4.

30

Le support 5a est substantiellement en matière artificielle dure et a, au côté supérieure, une gorge dans laquelle le profilé 4 est fixé de façon détachable. Cette fixation est obtenue à l'aide des moyens de fixation 7 et 8

qui comportent, par exemple, des écrous 7 disposés dans une cavité du profilé 4 et des vis 8.

5 Le profilé 4 de la barre 3 est, par exemple, un profilé métallique et consiste, à savoir, d'un métal léger. Le profilé 4 a un canal longitudinal 9 au côté supérieur. Le profilé 4 a deux lèvres longitudinales 10, qui font saillie l'une vers l'autre, limitent une fente et recouvrent partiellement le canal 9 en haut.

10

La barre 3 est fixée à chacune de ses sections d'extrémité 5 de façon détachable sur le toit 1. Cette fixation est obtenue à l'aide des moyens de fixation 6. Le toit 1 est pourvu d'éléments de retenue 15 dont chacun est attribué à une section d'extrémité 5 d'une des barres 3 et fixé au fond d'une des rainures 2. Les moyens de fixation 6 ont, pour chaque section d'extrémité 5, divers parts tenus par le support 5a, notamment un élément d'appui 14 et une vis 17. Une pièce métallique de fixation 16 est coudée en forme de Z et a une branche supérieure et une branche inférieure. La branche supérieure pénètre entre le côté inférieur du profilé 4 et la partie supérieure du support 5a. Les vis 8 pénètrent aussi des trous de la pièce métallique de fixation 16 et fixent donc celle-ci au profilé 4 et au support 5a. La 20 branche inférieure de la pièce métallique de fixation 16 est située sur le côté supérieur de la section 5b du support 5a et a, comme celui-ci, un trou oblong. L'élément d'appui 14 se trouve au-dessous de la section 5b du support 5a et prend appui contre le fond de la rainure 2 du toit 1. La vis 17 a 30 une tête disposée au-dessus de la branche inférieure de la pièce métallique de fixation 16. Les moyens de fixation 6 comprennent, de préférence, encore une rondelle élastique et/ou une rondelle rigide disposée entre la tête de la vis 17 et la branche inférieure de la pièce métallique de fixation 16. La tige filetée de la vis 17 pénètre le trou oblong de la 35

branche inférieure de la pièce métallique de fixation 16, le trou oblong 5c du support et un trou de l'élément d'appui 14, est vissée dans l'élément de retenue 15 et définit avec celui-ci un axe qui est au moins approximativement vertical dans la position normale du véhicule.

La distance entre les deux éléments de retenue 15 attribués aux deux extrémités d'une barre 3 et fixés au toit peut par exemple varier un peu pour des raisons de tolérances. L'élément d'appui 14 et la vis 17 peuvent être déplacés par rapport au support 5a dans la direction longitudinal du profilé 4. Ceci permet d'ajuster au moins un des deux éléments d'appui 14 et au moins une des deux vis 17 qui sont arrangés aux deux extrémités de la barre et d'adapter la distance entre les deux vis à la distance entre les deux éléments de retenue 15.

Le porte-charge comporte au moins un dispositif de retenue 12 qui peut être fixé de façon détachable sur le profilé 4 d'au moins une barre de toit. Le dispositif de retenue 12 est configuré pour supporter et fixer au moins un objet de charge, par exemple des bagages, des skis, un canoë, un vélo etc. Le ou chaque dispositif de retenue 12 a un part principal ou support qui se trouve au-dessus du profilé 4 et a un pied formant des moyens d'appui avec au moins un part d'appui 18, par exemple, deux parts d'appui 18. Chaque part d'appui prend appui sur le côté supérieur du profilé 4, à savoir sur les surface supérieures des lèvres 10. Le dispositif de retenue 12 est muni des moyens d'ancrage disposés dans le canal 9 du profilé 4. Le dispositif de retenue 12 peut être serré au profilé 4 à l'aide de moyens de serrage. Les moyens d'ancrage comprennent au moins un élément d'ancrage 11 et, par exemple, plusieurs éléments d'ancrage 11 constitués par des écrous 11 qui appartiennent aussi aux moyens de serrage et ont la forme d'un cadrat de sorte qu'ils

aillent bien dans le canal 9. Il soit remarqué que les écrous 11 pourraient être remplacés par une plaquette oblongue qui possède approximativement la forme d'un rectangle et plusieurs trous taraudés.

5

Le dispositif de retenue 12 comprend en plus un secteur et/ou un moins un organe pénétrant la fente du profilé 4. Dans l'exemple de réalisation représenté dans les figures 1 et 2, le dispositif de retenue 12 comprend des vis 13, dont  
10 chacune pénètre un trou d'un des parts d'appui 18 ainsi que la fente du profilé et est vissée dans un des écrous 11. Chaque vis 13 a une tête disposée à son extrémité supérieure et prenant appui directement ou, de préférence, via une rondelle élastique et/ou une rondelle rigide contre un des  
15 parts d'appui 18.

L'extrémité inférieure de chaque vis 13 se trouve au-dessous de l'écrou 11 pénétré et a au moins une saillie latérale et/ou un élargissement produit, par exemple, par une  
20 frappe fait après que l'écrou a été vissé sur la vis. Chaque écrou est donc relié de façon imperdable à la vis attribuée et permet de serrer et déserrer celle-ci. Lorsque les vis 13 sont serrées, les écrous 11 servant comme éléments  
25 d'ancrage 11 et les parts d'appui 18 sont pressés contre les surfaces opposées des lèvres 10 et le dispositif de retenue 12 est fixé de façon immobile et solide au profilé 4.

Chaque section d'extrémité 5 est substantiellement creuse et limite un intérieur 19. Chaque section d'extrémité 5  
30 comporte un capot 20 qui peut être ouvert et fermé pour rendre l'intérieur 19 de la section d'extrémité et les têtes des vis 17 des moyens de fixation 6 alternativement accessible ou bien inaccessible.

En outre, le capot 20 comporte un embout 21 à l'extrémité supérieure pour couvrir et libérer une surface d'extrémité ou un front du profilé 4 et en particulier pour fermer ou ouvrir alternativement la bouche du canal 9 se trouvant à

5 l'extrémité du profilé en question. Le capot 20 peut être réalisé en matière plastique, par exemple, en une matière plastique injectée sous pression, telle que du polypropylène. Le capot 20 est relié au support 5a par une charnière 26 et peut être pivoté autour d'un axe de pivot 25 défini par la

10 charnière alternativement dans une position fermée ou dans une position ouverte. La charnière 26 est tenue par le support 5a et est arrangée près de l'extrémité inférieure du support 5a et aussi près de la place ou section la plus basse du capot lorsque celui-ci est fermé.

15

Chaque capot 20 à charnière comporte en plus une serrure 22 avec un pêne 23 pour verrouiller le capot dans la position fermé par rapport au support 5a et pour assurer qu'aucune personne non-autorisée ne puisse déplacer ou même emporter la

20 barre 3 et/ou le ou un dispositif de retenue 12. Dans l'exemple de réalisation représenté, l'embout 21 du capot comporte la serrure 22 dont le barillet est adapté à pivoter de 90° pour verrouiller ou déverrouiller ledit capot 20 en position fermée. Pour verrouiller le capot, il suffit de

25 faire tourner le barillet de 90° avec une clé 24 et d'amener le pêne 23 de ce fait en prise avec une fente ménagée dans une paroi 4a correspondante du profilé 4.

Lorsque la barre est fixée sur le toit et lorsque le ou

30 chaque dispositif de retenue 12 est serré à la barre, chaque capot 20 est normalement fermé et verrouillé. Si une personne veut détacher le dispositif de retenue 12 et le remplacer éventuellement par un autre dispositif de retenue, ladite personne peut déverrouiller au moins un des capots à l'aide

35 de la clé 24, ouvrir le capot 20, desserrer les vis 13,

déplacer le dispositif de retenue 12 et ses écrous 11 le long du profilé et sortir les écrous du profilé à la bouche du canal 9 libérée auparavant en ouvrant le capot. Pour remonter le dispositif de retenue 12 enlevé ou un dispositif de

5 retenue servant pour supporter un autre objet de charge, une personne peut introduire les éléments d'ancrage et/ou écrous 11 du dispositif de retenue par la bouche libérée du canal 9 dans celui-ci et ensuite serrer les vis 13. Si aucun

10 dispositif de retenue est fixé à un profilé 4 temporairement, la fente de celui-ci peut éventuellement être fermée et couverte par une bande de recouvrement et d'étanchéité non-représentée. Si la personne veut même détacher toute la barre de toit, cette personne peut en plus devisser les vis 17

15 arrangées aux deux extrémités de la barre. L'élément d'appui 14 et la vis 17 peuvent d'ailleurs éventuellement être tenus de façon imperdable par le support 5a de chacune des sections d'extrémité 5.

Le profilé 4 de la ou chaque barre 3 et les éléments

20 d'ancrage et/ou écrous 11 servant comme moyens d'ancrage sont configurés de manière à ce que les éléments d'ancrage et/ou écrous 11 ne puissent être sortis du canal 9 du profilé 4 et introduits dans celui-ci qu'à l'une des bouches du canal. Un seul capot 20 et une seule serrure 22 disposés à chacune des

25 extrémités de la barre 3 permettent donc de protéger la barre elle-même et le ou chaque dispositif de retenue 12 serré à la barre simultanément contre un vol. En plus, l'embout 21 ne peut pas être perdu puisqu'il est constitué d'une section du

30

Un autre exemple d'un dispositif de retenu pour fixer un objet de charge au profilé 4 est représenté à la figure 3 et désigné par 50. Ce dispositif de retenue 50 a une section

35 inférieure en forme de T inversé. Le pied 51 se trouvant à l'extrémité inférieure du dispositif 50 forme un élément

et/ou secteur d'ancrage 51 logé dans le canal 9 du profilé 4. Les moyens d'appui et les moyens de serrage sont formés par deux parts d'appui 53 et/ou ailes 53 du dispositif de retenue 50 et par des vis 54, qui pénètrent des trous taraudés des ailes 53 et ont des extrémités pouvant être serrés contre les surfaces supérieures des parts d'appui et/ou ailes 53.

La figure 4 montre un dispositif de retenue 60 avec un part d'appui 68 et au moins une plaquette 71 formant un élément d'ancrage 71. Les moyens de serrage comprennent au moins un écrou 72 et un boulon fileté 73 attribué à l'écrou. L'extrémité inférieure du boulon fileté 73 est soudé à la plaquette 71 et pénètre la fente du profilé 4. L'écrou 71 est vissé sur le boulon fileté dont l'extrémité supérieure est pourvue d'au moins une saillie latérale et/ou d'un élargissement pour tenir l'écrou de façon imperdable. En plus, une rondelle élastique ou rigide peut éventuellement être disposée entre l'écrou 71 et le part d'appui 68.

Le dispositif de retenue 80 représenté dans la figure 5 a au moins une plaquette 81 formant un élément d'ancrage 81 et au moins un pied formant un part d'appui 88. Les moyens de serrage comportent au moins une vis 93 ayant une tête à l'extrémité inférieure au-dessous de la plaquette 81. La vis pénètre la plaquette 81 et est fixée à celle-ci à l'aide d'un trou taraudé de la plaquette 81 et d'un écrou 94 disposé au-dessus de la plaquette dans la fente du profilé 4. Un autre écrou 91 est vissé au-dessus du part d'appui 88 sur la vis 93 et tenu de celle-ci de façon imperdable et permet de serrer et déserrer le dispositif de retenue 80 au profilé 4.

Les moyens d'ancrage et de serrage du dispositif de retenue 100 représentés dans la figure 6 comprennent au moins un part d'appui 108, au moins un élément d'ancrage 101 formé par une plaquette 101 avec au moins un boulon fileté 103 et

un écrou 111 attribué au boulon 103 ou à chacun des boulons. Le ou chaque boulon 103 possède, au-dessous de son filet, un collet prenant appui contre la surface supérieure de la plaquette 101 et, au-dessous de ce collet, une section  
5 d'extrémité qui pénètre un trou de la plaquette 101 et est fixé à celui-ci par sertissage de sorte que le boulon présente un élargissement au-dessous de la plaquette. Le trou de la plaquette et la section du boulon pénétrant ce trou sont configurés de manière à ce que le boulon soit relié de  
10 façon rigide à la plaquette et ne puisse pas être tourné lors du serrage et déserrage de l'écrou 111. Le trou de la plaquette 101 et la section du boulon pénétrant ce trou peuvent avoir, par exemple, un contour polygonal.

15 Les écrous 91 et 111 des variantes selon les figures 5 et 6 sont reliés, similairement comme l'écrou 71 de la figure 4, de façon imperdable avec le boulon attribué.

Le dispositif de retenue 120 visible dans la figure 7  
20 possède des moyens d'ancrage et de serrage avec au moins un élément d'ancrage 121 formé par un écrou 121 ou bien par une plaquette 121 avec au moins deux trous taraudés. Le ou chaque élément d'ancrage 121 a des sections disposées au-dessous des lèvres 10 du profilé et une section pénétrant vers le haut  
25 dans la fente entre les deux lèvres. Le dispositif 120 comprend en plus au moins un part d'appui 128, au moins une vis 133 qui a une tête disposée au-dessus du part d'appui 128, pénètre un trou de ce part d'appui, la fente du profilé et le trou ou un des trous de l'élément d'ancrage 121  
30 (attribué). Un écrou indesserable 134 est fixé, par exemple, soudé, à l'extrémité de la vis 133 se trouvant au-dessous de l'élément d'ancrage 121 pour relier la vis 133 de façon inséparable avec l'élément d'ancrage 121 et le part d'appui 128.

La figure 8 représente une autre section d'extrémité 205 d'une barre de toit. La section d'extrémité 205 a une crosse avec un support 205a relié de façon rigide au profilé de la barre. Cette barre est fixée à chacune de ses sections  
5 d'extrémité 205 de façon détachable sur le toit 201. Cette fixation est obtenue à l'aide des moyens de fixation rapide 230. Le toit 201 est pourvu pour chacune des sections d'extrémité d'un élément de retenue 213 fixé au fond d'une rainure 202 du toit 201. Chaque élément de retenue 213 est  
10 formé par un boulon de retenue et définit un axe qui est au moins approximativement vertical dans la position normale du véhicule. Chaque élément de retenue 213 comprend une partie de prise qui possède une rainure annulaire 213a.

15 Les moyens de fixations 230 comprennent des dispositifs de fixation 224 dont chacun est attribué à une des sections d'extrémité 205 et substantiellement arrangé dans l'intérieur de cette section d'extrémité. Chaque dispositif de fixation 224 est, par exemple, ajustable approximativement dans la  
20 direction longitudinale du profilé de la barre par rapport à ce profilé et au support 205a pour adapter la distance entre les deux dispositifs de fixation de la barre à la distance entre les deux éléments de retenue 213 attribués à cette barre. Chaque dispositif de fixation peut donc comprendre,  
25 par exemple, une petite console qui est tenue par le support 205a de la crosse, est ajustable par rapport au support 205a et possède un élément ou secteur d'appui qui prend appui contre le fond de la rainure 202 du toit 201. Chaque  
30 dispositif de fixation 224 comprend en plus, au moins un élément de fixation et/ou de verrouillage constitué d'un crochet 225 et, de préférence, deux de ces éléments ou crochets 225 qui sont mobiles par rapport à ladite console et donc aussi par rapport au support 205a, à savoir pivotant. Les crochets 225 sont supportés par un tourillon dans ladite  
35 console de manière à ce qu'ils puissent pivoter autour d'un

axe de pivot. Chaque dispositif de fixation 224 comporte une manette 235 supportée dans ladite console à l'aide d'un tourillon et permet d'amener les crochets alternativement dans un état de verrouillage ou dans un état de  
5 déverrouillage. La figure 8 représente l'état de verrouillage où la barre est fixée sur le toit. Si la manette 235 est pivotée dans la position de déverrouillage, la barre peut être enlevée du toit.

10 Chaque section d'extrémité 205 comporte un capot non-représenté et relié par une charnière au support 205a pour fermer et ouvrir l'intérieur de la section d'extrémité 205 et pour faire inaccessible ou accessible la manette 235. Le  
15 capot comporte de nouveau une serrure pour verrouiller ledit capot en position fermée avec une clé amovible.

A moins que rien d'autre ait été écrit préalablement, les variantes représentées dans les figure 3 à 8 peuvent être configurées et utilisables similairement que celle décrite en  
20 référence aux figures 1 et 2. Les profilés 4 et les moyens d'ancrage formés par les écrous 11 ou le pied 51 ou les plaquettes 71, 81, 101 ou 121 sont notamment formés dans toutes les variantes de manière à ce que les moyens d'ancrage soient partiellement couverts en haut par les lèvres 10 du  
25 profilé 4 et soient pressés dans l'état serré contre ces lèvres et ne puissent être sortis du canal 9 du profilé 4 dans l'état desserré qu'à l'une des deux bouches du canal 9, ces bouches pouvant être alternativement fermées ou ouvertes par le capot muni d'une serrure à clé amovible. Dans toutes  
30 les variantes décrites en référence aux figures du dessin, les moyens d'ancrage sont en plus reliés de façon inséparable avec au moins un organe et/ou un secteur du dispositif de retenue pénétrant la fente du profilé 4 et aussi de façon inséparable avec le part principal du dispositif de retenue  
35 qui se trouve au-dessus du profilé. Ceci assure que les

capots à charnières protègent dans l'état fermé et verrouillé non pas seulement les moyens d'ancrage, mais aussi au moins le part principal du ou de chaque dispositif de retenue et, de préférence, plus ou moins le ou chaque dispositif de  
5 retenue complet contre un vol.

Le porte-charge peut encore être modifié autrement. Tout d'abord, on peut combiner des caractéristiques de diverses variantes décrites ci-devant en référence aux figures. Les  
10 éléments de retenue 15 et/ou 213 pourraient éventuellement être fixés à des glissoirs qui peuvent être déplacés le long de guidages et être fixés dans diverses positions, ces guidages courant substantiellement dans la direction longitudinale du véhicule automobile. La vis 17 et la manette  
15 235 des moyens de fixation 6 et 230 pourraient être remplacées par un autre part ou organe mobile, par exemple un écrou, qui peut être mû à l'aide d'un outil et/ou directement à la main pour fixer ou détacher les sections d'extrémité d'une barre.

20

Les moyens de serrage servant pour serrer un dispositif de retenue 12 au profilé 4 pourraient comprendre au moins une vis ou un écrou avec une molette ou une manette permettant de serrer ou desserrer le dispositif de retenue directement à la  
25 main et sans outil.

Dans l'état verrouillé de la serrure, le pêne de celle-ci pourrait éventuellement être mis en prise avec un élément relié de façon rigide au profilé 4 au lieu ou en plus d'être  
30 mis en prise directement avec le profilé.

## REVENDICATIONS

1. Porte-charge avec au moins une barre (3) à être fixée de façon détachable sur un toit (1, 201) d'un véhicule automobile et au moins un dispositif de retenue (12, 50, 60, 80) pour tenir au moins un objet, la barre (3) ayant un profilé (4) et deux sections d'extrémité (5, 105), le profilé (4) comportant un canal longitudinal (9) qui a deux bouches et est partiellement recouvert en haut par deux lèvres (10) limitant une fente, le dispositif de retenue (12, 50, 60, 80, 100, 120) pénétrant la fente et ayant des moyens d'ancrage pouvant alternativement être ancrés dans le canal (9) ou être sortis du canal (9) à une des bouches de celui-ci, chacune des deux sections d'extrémité (5, 205) pouvant être fixée par des moyens de fixation (6, 230) de façon détachable sur le toit (1, 201) et ayant un capot (20) mobile qui peut être mû alternativement dans une position fermée ou dans une position ouverte, pour que les moyens de fixation (6, 230) soient inaccessibles dans la position fermée ou accessibles dans la position ouverte et chaque section d'extrémité (5, 205) comprenant une serrure (22) pour verrouiller le capot (20) dans la position fermée, caractérisée en ce que le capot (20) est formé pour fermer ou ouvrir une des bouches du canal (9) dans sa position fermée ou ouverte, respectivement.

25

2. Porte-charge selon la revendication 1, caractérisé en ce que chacune des sections d'extrémité (5, 205) a un support (5a, 205a) et que le capot (20) est relié au support (5a) par une charnière (26) et limite dans sa position fermée ensemble avec le support (5a, 205a) un intérieur (19) contenant au moins une partie des moyens de fixation (6, 130) de la respective section d'extrémité (5) par exemple, un part mobile, tel qu'une vis (17) ou un écrou ou une manette (235), pouvant être mû pour fixer ou détacher la section d'extrémité (5, 205).

35

3. Porte-charge selon la revendication 2, caractérisé en ce que la section d'extrémité (5, 205) a une partie dirigée à partir du profilé (4) vers le bas et que la charnière (26) est arrangée près d'une place la plus basse du capot (20) dans la position fermée de celui-ci.

4. Porte-charge selon l'une quelconque des revendications 1 à 3, caractérisé en ce que la serrure (22) est fixé au capot (20) et possède un pêne (23) pouvant être mis en prise avec le profilé (4) et/ou avec un part relié de façon rigide au profilé (4).

5. Porte-charge selon l'une quelconque des revendications 1 à 4, caractérisé en ce que le dispositif de retenue (12, 50, 60, 80, 100, 120) comporte des moyens de serrage permettant alternativement de serrer le dispositif de retenue (12, 50, 60, 80, 100, 120) au profilé (4) ou de déplacer le dispositif de retenue (12, 50, 60, 80, 100, 120) le long du profilé (4).

6. Porte-charge selon la revendication 5, caractérisé en ce que le dispositif de retenue (12, 50, 60, 80, 100, 120) possède des moyens d'appui prenant appui à un côté supérieur des lèvres (10) lorsque le dispositif de retenue (12, 50, 60, 80, 100, 120) est serré du profilé (4).

7. Porte-charge selon la revendication 6, caractérisé en ce que les moyens d'appui comportent au moins un part d'appui (18, 53, 68, 88, 108, 128) qui se trouve en face d'un côté supérieur d'au moins une des lèvres (10) du profilé (4) et est relié de façon inséparable à travers la fente au profilé (4) aux moyens d'ancrage.

8. Porte-charge selon l'une quelconque des revendications 5 à 7, caractérisé en ce que le dispositif de retenue comporte au moins une vis (13, 54, 93, 133) ou au moins un boulon fileté (73, 113) ou un secteur pénétrant la fente du profilé (4) et relié de façon imperdable et/ou indétachable aux moyens d'ancrage.

9. Porte-charge selon l'une quelconque des revendications 1 à 8, caractérisé en ce que les moyens de fixation (6, 230) sont ajustables par rapport au profilé (4) de manière à ce que la distance entre les moyens de fixation (6, 230) arrangés aux deux sections d'extrémité (5, 105) de la même barre (3) soit ajustable.

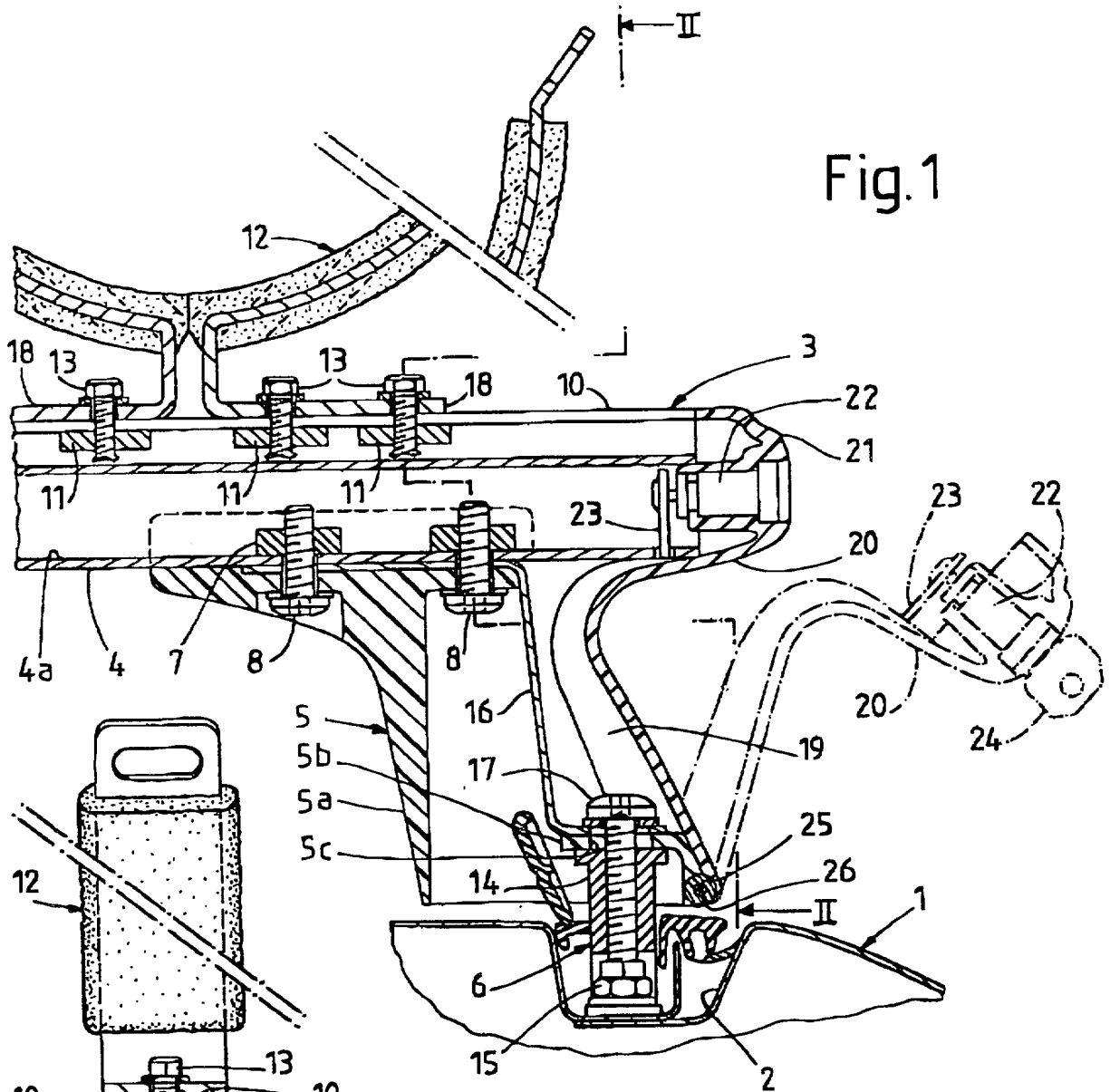


Fig. 1

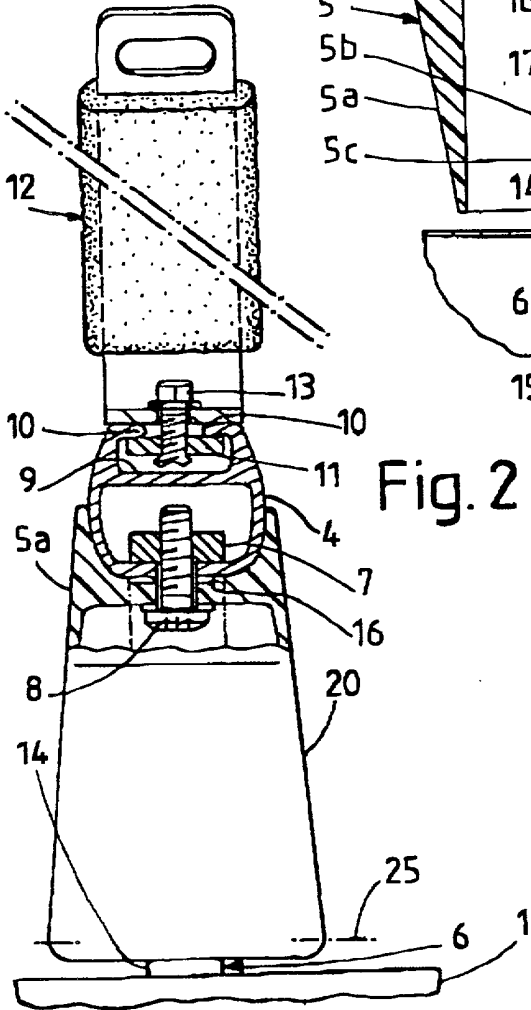


Fig. 2

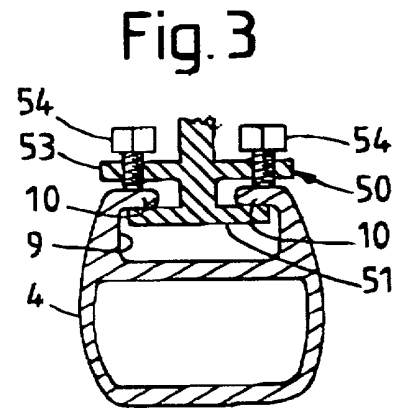


Fig. 3

Fig. 4

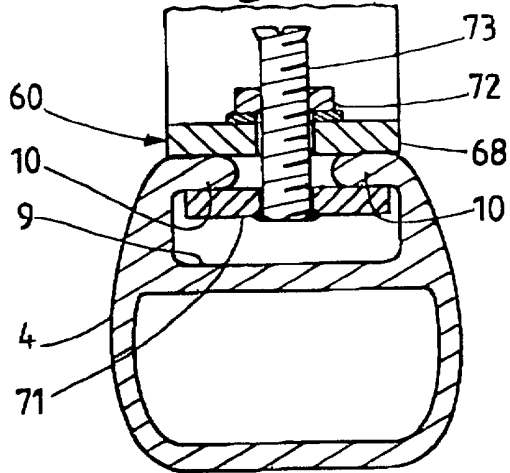


Fig. 5

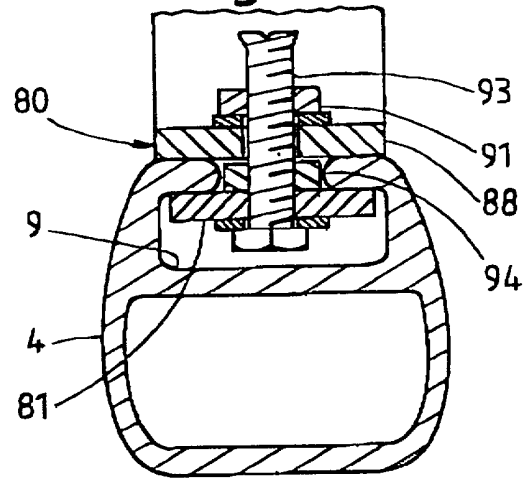


Fig. 6

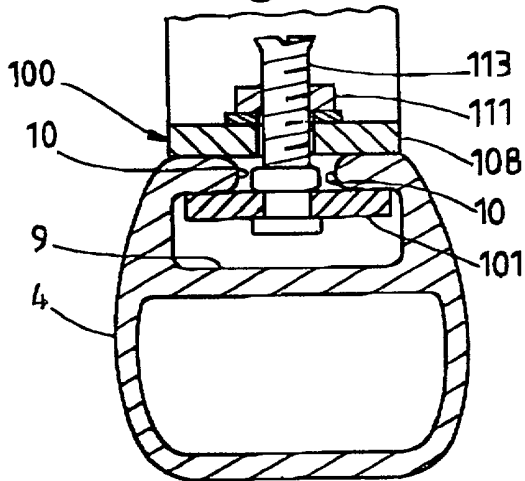


Fig. 7

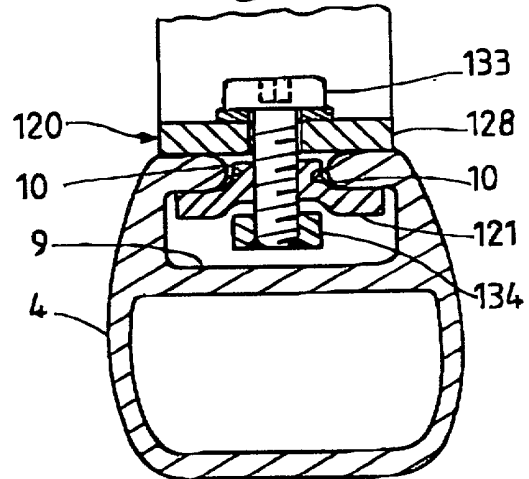
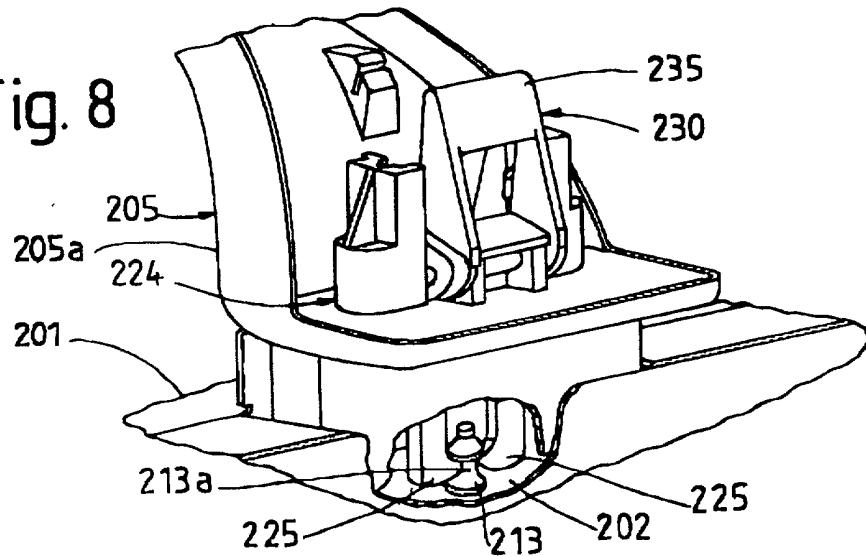


Fig. 8



DOCUMENTS CONSIDÉRÉS COMME PERTINENTS		Revendication(s) concernée(s)	Classement attribué à l'invention par l'INPI
Catégorie	Citation du document avec indication, en cas de besoin, des parties pertinentes		
X	US 5 195 669 A (DUEMLER) 23 mars 1993 (1993-03-23) * colonne 4, ligne 15-36 *	1-4	B60R9/04
A	DE 197 23 360 A (ORIS) 10 décembre 1998 (1998-12-10) * figure 3 *	5	
A	DE 31 04 163 A (WUNDER) 11 août 1983 (1983-08-11) * figure 3 *	9	
A	FR 2 780 008 A (AUTOMAXI) 24 décembre 1999 (1999-12-24)		
A	GB 2 122 154 A (ORIS) 11 janvier 1984 (1984-01-11)		
A	US 5 806 735 A (CHRISTANSSON) 15 septembre 1998 (1998-09-15)		
			DOMAINES TECHNIQUES RECHERCHÉS (Int.CL.7)
			B60R
		Date d'achèvement de la recherche	Examineur
		8 décembre 2000	Knops, J
CATÉGORIE DES DOCUMENTS CITÉS			
X : particulièrement pertinent à lui seul Y : particulièrement pertinent en combinaison avec un autre document de la même catégorie A : arrière-plan technologique O : divulgation non-écrite P : document intercalaire		T : théorie ou principe à la base de l'invention E : document de brevet bénéficiant d'une date antérieure à la date de dépôt et qui n'a été publié qu'à cette date de dépôt ou qu'à une date postérieure. D : cité dans la demande L : cité pour d'autres raisons ..... & : membre de la même famille, document correspondant	

1