



## (12) 实用新型专利

(10) 授权公告号 CN 201716954 U

(45) 授权公告日 2011. 01. 19

(21) 申请号 201020238566. 5

(22) 申请日 2010. 06. 25

(73) 专利权人 上海诺一生活用品有限公司

地址 201206 上海市浦东新区金藏路 258 号  
5 号楼东侧 7 楼

(72) 发明人 高慧明

(74) 专利代理机构 上海汉声知识产权代理有限  
公司 31236

代理人 胡晶

(51) Int. Cl.

G09F 15/00 (2006. 01)

E04F 13/00 (2006. 01)

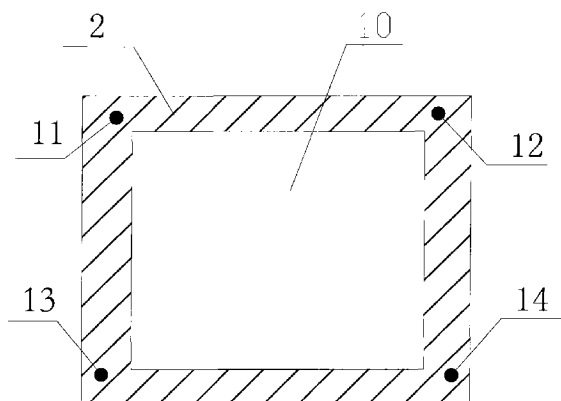
权利要求书 1 页 说明书 2 页 附图 1 页

### (54) 实用新型名称

一种装饰室内墙面的信息板

### (57) 摘要

本实用新型公开了一种装饰室内墙面的信息板,它包括方形的基板、包裹于基板表面的一层软布以及缝制在所述软布表面的小饰件。所述基板的背面设置方形的凹槽,凹槽的面积略小于基板的面积,凹槽的四周是基板背面四侧凸出的边框;所述软布从基板正面包围一直延伸到所述基板背面的边框上,并用图钉将软布与边框钉在一起。所述小饰件为闹钟、口袋、温度表之类实用的物品,有的方便反映生活信息。本实用新型设计巧妙,装饰于室内墙面,既美观又实用。



1. 一种装饰室内墙面的信息板,包括基板,其特征在于,所述基板的正面紧贴一层软布,背面设置方形的凹槽,凹槽的面积小于基板的面积,凹槽的四周是基板背面四侧凸出的边框,所述软布从基板正面包围一直延伸到所述基板背面的边框上,并用图钉将软布的边沿与边框钉成一体。

2. 根据权利要求1所述的一种装饰室内墙面的信息板,其特征在于,所述基板正面的软布表面用针线缝制有小饰件。

3. 根据权利要求2所述的一种装饰室内墙面的信息板,其特征在于,所述小饰件为闹钟、温度表、口袋。

4. 根据权利要求1所述的一种装饰室内墙面的信息板,其特征在于,所述信息板通过凹槽悬挂于墙面的支撑件上。

## 一种装饰室内墙面的信息板

### 技术领域

[0001] 本实用新型涉及墙面装饰板,特别涉及一种装饰室内墙面的信息板。

### 背景技术

[0002] 随着生活条件的改善,人们越来越注意生活品质的提高,渐渐对室内装饰也非常重视,特别是雪白的墙面,一般会悬挂供观赏的画框之类物品,但显得不是很实用,又占用位置。

### 实用新型内容

[0003] 为了克服上述现有技术存在的缺陷,本实用新型提供一种装饰室内墙面的信息板,不仅起到装饰墙面作用,还有实用的功能,如储藏物品等,节约空间。

[0004] 为了实现上述目的,本实用新型的技术方案如下:

[0005] 一种装饰室内墙面的信息板,包括基板与悬挂在基板表面的小饰件。

[0006] 所述基板的背面设置方形的凹槽,凹槽的面积略小于基板的面积,凹槽的四周是基板背面四侧凸出的边框;

[0007] 进一步,基板正面包裹一层软布,软布从正面包围一直延伸到上述基板反面的边框上,然后用多个图钉将背面的软布与边框钉在一起。

[0008] 基板正面软布缝制了类似口袋、卡通娃娃、小沙包、小闹钟、温度表之类反映生活信息的玩具饰件,既美观又是室内墙面的一道风景线;所述口袋可用于放置钥匙之类的物品,这样方便主人及时找到钥匙,不易丢失;所述小闹钟可设定时间,起到显示时间及闹铃的作用。

[0009] 所述玩具饰件与软布预先通过针线缝制成一体,不易拆开,便于装订。

[0010] 悬挂时,可在墙面上钉住几个图钉,然后将该基板悬挂于钉子大头上,所述钉子用于支撑上述整个信息板装置,所述信息板也可悬挂于墙面的其它支撑件上。

[0011] 本实用新型的有益效果是,用于装饰室内墙面,既美观又实用,生活服务信息多,设计巧妙。

### 附图说明

[0012] 图1为本实用新型的主视图。

[0013] 图2为本实用新型的后视图。

### 具体实施方式:

[0014] 为了使本实用新型的创作特征、技术手段与达成目的易于明白理解,以下结合具体实施例进一步阐述本实用新型。

[0015] 实施例:

[0016] 参看图1与图2,一种装饰室内墙面的信息板,包括方形的基板1、紧贴基板1表面

的一层软布 2 以及缝制在所述软布 2 表面的小饰件。软布 2 采用柔性材料制成,质软、舒适感强。

[0017] 小饰件包括小闹钟 3、口袋 4、小沙包 5,它们用针线缝制在软布 2 的表面,口袋 4 可用于放置钥匙之类的物品,这样方便主人及时找到钥匙,不易丢失;小闹钟 3 可以起到显示时间与设定闹铃的作用;也可以是其它反映生活信息的小饰件,如温度表等。

[0018] 基板 1 背面设置方形的凹槽 10,凹槽 10 的面积略小于基板 1 的面积,凹槽 10 的四周是基板 1 背面四侧凸出的边框;

[0019] 软布 2 从基板 1 的正面包裹一直延伸到其反面的边框上,并在所述边框的四角用图钉 11、12、13 与 14 将软布 2 边沿钉在边框上。

[0020] 使用时,将该信息板的凹槽 10 悬挂于墙面的支撑件上,例如,可在墙面上预先钉住几个图钉,然后将该基板的凹槽卡住在钉子大头上。

[0021] 通过上述方案,该信息板悬挂于室内墙面,既美观又实用,是以上显示和描述了本实用新型的基本原理、主要特征和本实用新型的优点。本行业的技术人员应该了解,本实用新型不受上述实施例的限制,上述实施例和说明书中描述的只是说明本实用新型的原理,在不脱离本实用新型精神和范围的前提下本实用新型还会有各种变化和改进,这些变化和进步都落入要求保护的本实用新型范围内。本实用新型要求保护范围由所附的权利要求书及其等同物界定。

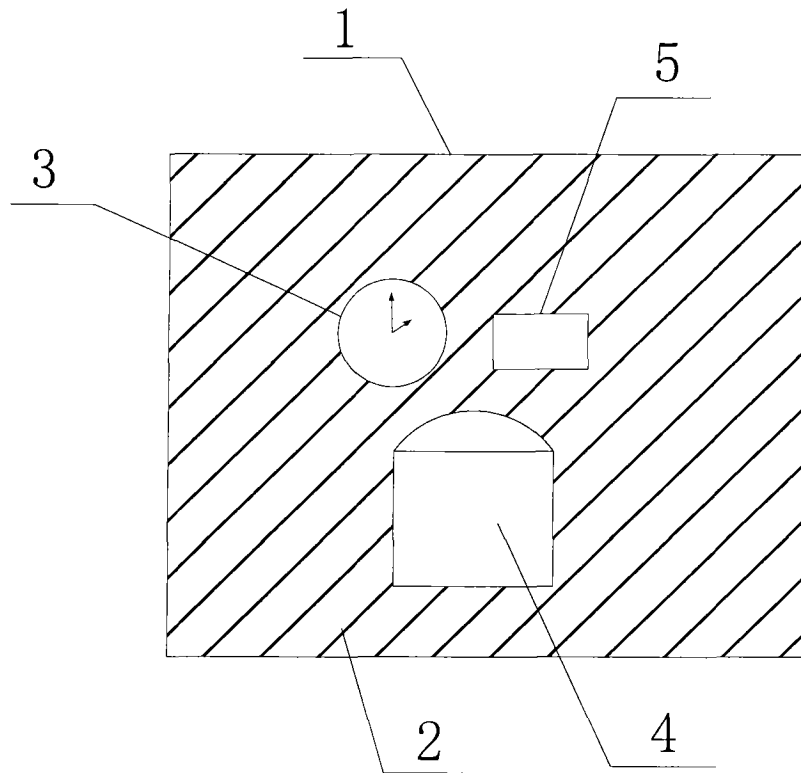


图1

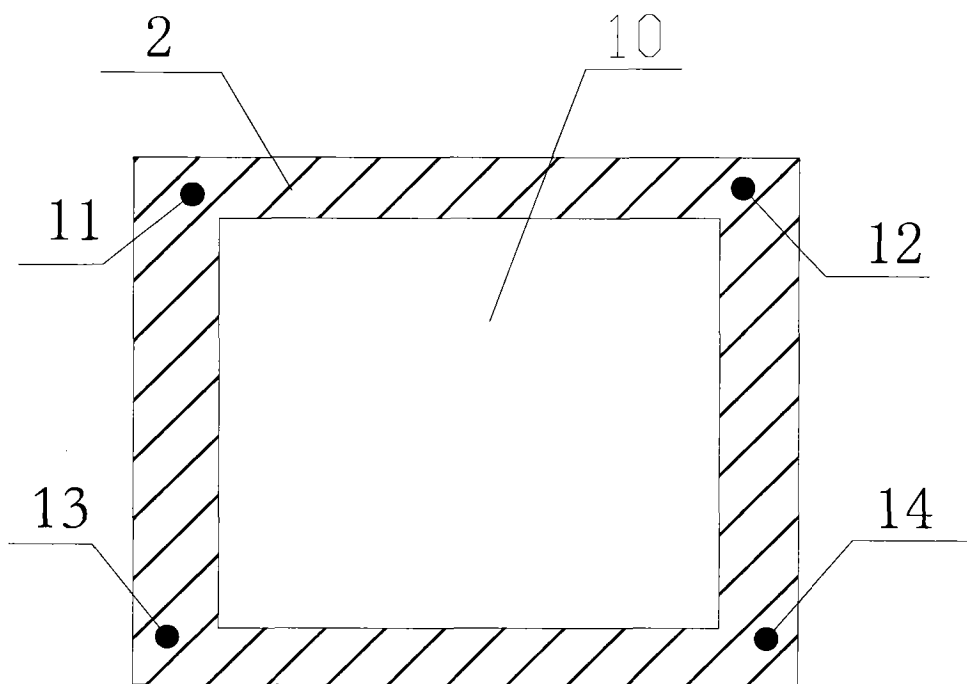


图2