



(12) 实用新型专利

(10) 授权公告号 CN 213263429 U

(45) 授权公告日 2021.05.25

(21) 申请号 202022259083.X

(22) 申请日 2020.10.13

(73) 专利权人 邵春牛

地址 322205 浙江省金华市浦江县白马镇
兰塘村邵宅

(72) 发明人 邵春牛

(51) Int. Cl.

B65D 25/02 (2006.01)

B65D 81/18 (2006.01)

B65D 25/04 (2006.01)

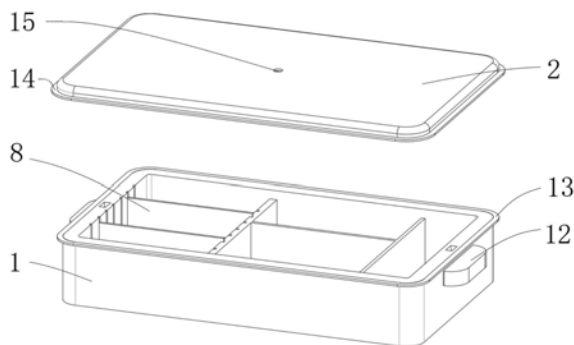
权利要求书1页 说明书3页 附图2页

(54) 实用新型名称

一种具有分区结构的一次性塑料打包盒

(57) 摘要

本实用新型提供一种具有分区结构的一次性塑料打包盒,属于塑料打包盒技术领域,该具有分区结构的一次性塑料打包盒包括盒体和盒盖,所述盒体内部的一侧开设有盛菜槽,所述盒体的内部远离盛菜槽的一侧开设有餐具放置槽,所述盒体内部的中部从上至下依次开设有备用槽和主食槽,所述盛菜槽的内壁开设有调节凹槽,所述调节凹槽的内部设置有挡板,所述盒体上表面的两侧均开设有灌水口,所述盒体的内部开设有盛水槽,所述盒盖的内壁固定连接有柱塞。该具有分区结构的一次性塑料打包盒将餐具直接放置在打包盒内,放置方便,可以避免在拿取打包盒时漏拿餐具,盛菜槽内的大小可以根据需求来进行调整,保温时间更长,保温效果更好。



1. 一种具有分区结构的一次性塑料打包盒,包括盒体(1)和盒盖(2),其特征在于:所述盒体(1)内部的一侧开设有盛菜槽(3),所述盒体(1)的内部远离盛菜槽(3)的一侧开设有餐具放置槽(4),所述盒体(1)内部的中部从上至下依次开设有备用槽(5)和主食槽(6),所述盛菜槽(3)的内壁开设有调节凹槽(7),所述调节凹槽(7)的内部设置有挡板(8),所述盒体(1)上表面的两侧均开设有灌水口(9),所述盒体(1)的内部开设有盛水槽(10),所述盒盖(2)的内壁固定连接有机塞(11)。

2. 根据权利要求1所述的具有分区结构的一次性塑料打包盒,其特征在于:所述盒体(1)的两侧均固定连接有机耳(12)。

3. 根据权利要求1所述的具有分区结构的一次性塑料打包盒,其特征在于:所述盒体(1)的顶端固定连接有机下边沿(13),所述盒盖(2)的底端固定连接有机上边沿(14)。

4. 根据权利要求1所述的具有分区结构的一次性塑料打包盒,其特征在于:所述盒盖(2)上表面的中部开设有透气孔(15)。

5. 根据权利要求1所述的具有分区结构的一次性塑料打包盒,其特征在于:所述盒体(1)下表面的外圈固定连接有机防滑颗粒(16),多个所述防滑颗粒(16)呈等间距线性排列。

6. 根据权利要求1所述的具有分区结构的一次性塑料打包盒,其特征在于:所述调节凹槽(7)有多个,多个调节凹槽(7)呈等间距线性排列,所述挡板(8)有两个。

一种具有分区结构的一次性塑料打包盒

技术领域

[0001] 本实用新型属于塑料打包盒技术领域,具体涉及一种具有分区结构的一次性塑料打包盒。

背景技术

[0002] 现在随着生活水平的不断提高,我们的饮食方面也不断的提高,特别是外卖等即食消费的出现,会使用到大量的塑料盛具。其中一次性塑料打包盒是必不可少的物件。

[0003] 目前市场上所使用的一次性塑料打包盒盛放菜品的槽的大小无法进行调整,,有些菜占空较大不方便盛放,而且容易溢出,并且一次性塑料打包盒保温效果不好。

实用新型内容

[0004] 本实用新型的目的在于提供一种具有分区结构的一次性塑料打包盒,旨在解决现有技术中一次性塑料打包盒盛放菜品的槽的大小无法进行调整,,有些菜占空较大不方便盛放,而且容易溢出,并且一次性塑料打包盒保温效果不好的问题。

[0005] 为实现上述目的,本实用新型提供如下技术方案:一种具有分区结构的一次性塑料打包盒,包括盒体和盒盖,所述盒体内部的一侧开设有盛菜槽,所述盒体的内部远离盛菜槽的一侧开设有餐具放置槽,所述盒体内部的中部从上至下依次开设有备用槽和主食槽,所述盛菜槽的内壁开设有调节凹槽,所述调节凹槽的内部设置有挡板,所述盒体上表面的两侧均开设有灌水口,所述盒体的内部开设有盛水槽,所述盒盖的内壁固定连接有机塞。

[0006] 为了使得该一种具有分区结构的一次性塑料打包盒端起更方便,作为本实用新型一种优选的,所述盒体的两侧均固定连接有机塞。

[0007] 为了使得该一种具有分区结构的一次性塑料打包盒盒盖盖起更牢固,作为本实用新型一种优选的,所述盒体的顶端固定连接有机边沿,所述盒盖的底端固定连接有机边沿。

[0008] 为了使得该一种具有分区结构的一次性塑料打包盒内食物食用口感好,作为本实用新型一种优选的,所述盒盖上表面的中部开设有透气孔。

[0009] 为了使得该一种具有分区结构的一次性塑料打包盒放置时不易滑动,作为本实用新型一种优选的,所述盒体下表面的外圈固定连接有机防滑颗粒,多个所述防滑颗粒呈等间距线性排列。

[0010] 为了使得该一种具有分区结构的一次性塑料打包盒可以适用多种菜品,作为本实用新型一种优选的,所述调节凹槽有多个,多个调节凹槽呈等间距线性排列,所述挡板有两个。

[0011] 与现有技术相比,本实用新型的有益效果是:

[0012] 1、该具有分区结构的一次性塑料打包盒,通过盛菜槽、餐具放置槽、备用槽、主食槽、调节凹槽和挡板配合设置,通过设置盛菜槽和主食槽将菜品和主食分开放置,设置有备用槽可以放置多余菜品或鸡蛋等,在打包盒内设置有餐具放置槽,将餐具直接放置在打包盒内,放置方便,可以避免在拿取打包盒时漏拿餐具,不会影响用餐体验,通过调节凹槽和

挡板,使盛菜槽内的大小可以根据需求来进行调整,调整方便,通过将打包盒内进行分区,使各菜品和主食可以单独放置,可以保持菜品原来的口感不会串味,食用口感好。

[0013] 2、该具有分区结构的一次性塑料打包盒,通过盒体、盒盖、灌水口、盛水槽和柱塞配合设置,在打包盒内将菜品和主食等放置好后,通过盒体上的灌水口倒入热水,倒入热水后盖上盒盖,盒盖上的柱塞会塞入灌水口中,使盛水槽内的热水不会洒出,通过在盒体内倒入热水,可以使塑料打包盒保温时间更长,保温效果更好,使用热水来进行保温,成本低,使用方便。

附图说明

[0014] 附图用来提供对本实用新型的进一步理解,并且构成说明书的一部分,与本实用新型的实施例一起用于解释本实用新型,并不构成对本实用新型的限制。在附图中:

[0015] 图1为本实用新型的俯视轴测结构示意图;

[0016] 图2为本实用新型的仰视轴测结构示意图;

[0017] 图3为本实用新型中盒体的俯视结构示意图;

[0018] 图4为本实用新型中盒体的剖视结构示意图。

[0019] 图中:1、盒体;2、盒盖;3、盛菜槽;4、餐具放置槽;5、备用槽;6、主食槽;7、调节凹槽;8、挡板;9、灌水口;10、盛水槽;11、柱塞;12、固定耳;13、下边沿;14、上边沿;15、透气孔;16、防滑颗粒。

具体实施方式

[0020] 下面将结合本实用新型实施例中的附图,对本实用新型实施例中的技术方案进行清楚、完整地描述,显然,所描述的实施例仅仅是本实用新型一部分实施例,而不是全部的实施例。基于本实用新型中的实施例,本领域普通技术人员在没有做出创造性劳动前提下所获得的所有其他实施例,都属于本实用新型保护的范围。

[0021] 实施例

[0022] 请参阅图1-4,本实用新型提供以下技术方案:一种具有分区结构的一次性塑料打包盒,包括盒体1和盒盖2,盒体1内部的一侧开设有盛菜槽3,盒体1的内部远离盛菜槽3的一侧开设有餐具放置槽4,盒体1内部的中部从上至下依次开设有备用槽5和主食槽6,盛菜槽3的内壁开设有调节凹槽7,调节凹槽7的内部设置有挡板8,盒体1上表面的两侧均开设有灌水口9,盒体1的内部开设有盛水槽10,盒盖2的内壁固定连接有用柱塞11。

[0023] 在本实用新型的具体实施例中,通过盛菜槽3、餐具放置槽4、备用槽5、主食槽6、调节凹槽7和挡板8配合设置,通过设置盛菜槽3和主食槽6将菜品和主食分开放置,设置有备用槽5可以放置多余菜品或鸡蛋等,在打包盒内设置有餐具放置槽4,将餐具直接放置在打包盒内,放置方便,可以避免在拿取打包盒时漏拿餐具,不会影响用餐体验,通过调节凹槽7和挡板8,使盛菜槽3内的大小可以根据需求来进行调整,调整方便,通过将打包盒内进行分区,使各菜品和主食可以单独放置,可以保持菜品原来的口感不会串味,食用口感好,通过盒体1、盒盖2、灌水口9、盛水槽10和柱塞11配合设置,在打包盒内将菜品和主食等放置好后,通过盒体1上的灌水口9倒入热水,倒入热水后盖上盒盖2,盒盖2上的柱塞11会塞入灌水口9中,使盛水槽10内的热水不会洒出,通过在盒体1内倒入热水,可以使塑料打包盒保温时

间更长,保温效果更好,使用热水来进行保温,成本低,使用方便。

[0024] 具体的,箱体1的两侧均固定连接有固定耳12。

[0025] 本实施例中:通过固定耳12来端起打包盒,端起更方便。

[0026] 具体的,箱体1的顶端固定连接有下边沿13,盒盖2的底端固定连接有上边沿14。

[0027] 本实施例中:通过上边沿14盖住下边沿13,使盒盖2盖起更牢固。

[0028] 具体的,盒盖2上表面的中部开设有透气孔15。

[0029] 本实施例中:透气孔15使打包盒内的热气可以排除,避免热气成水滴滴在菜和主食上影响口感,食用口感好。

[0030] 具体的,箱体1下表面的外圈固定连接有防滑颗粒16,多个防滑颗粒16呈等间距线性排列。

[0031] 本实施例中:防滑颗粒16使打包盒放置时不易滑动。

[0032] 具体的,调节凹槽7有多个,多个调节凹槽7呈等间距线性排列,挡板8有两个。

[0033] 本实施例中:通过多个调节凹槽7方便调整盛菜槽3内的分区大小,可以适用多种菜品。

[0034] 本实用新型的工作原理及使用流程:该一种具有分区结构的一次性塑料打包盒在使用时,通过设置盛菜槽3和主食槽6将菜品和主食分开放置,设置有备用槽5可以放置多余菜品或鸡蛋等,在打包盒内设置有餐具放置槽4,将餐具直接放置在打包盒内,放置方便,可以避免在拿取打包盒时漏拿餐具,不会影响用餐体验,通过调节凹槽7和挡板8,使盛菜槽3内的大小可以根据需求来进行调整,调整方便,通过将打包盒内进行分区,使各菜品和主食可以单独放置,可以保持菜品原来的口感不会串味,食用口感好,在打包盒内将菜品和主食等放置好后,通过箱体1上的灌水口9倒入热水,倒入热水后盖上盒盖2,盒盖2上的柱塞11会塞入灌水口9中,使盛水槽10内的热水不会洒出,通过在箱体1内倒入热水,可以使塑料打包盒保温时间更长,保温效果更好,使用热水来进行保温,成本低,使用方便。

[0035] 最后应说明的是:以上所述仅为本实用新型的优选实施例而已,并不用于限制本实用新型,尽管参照前述实施例对本实用新型进行了详细的说明,对于本领域的技术人员来说,其依然可以对前述各实施例所记载的技术方案进行修改,或者对其中部分技术特征进行等同替换。凡在本实用新型的精神和原则之内,所作的任何修改、等同替换、改进等,均应包含在本实用新型的保护范围之内。

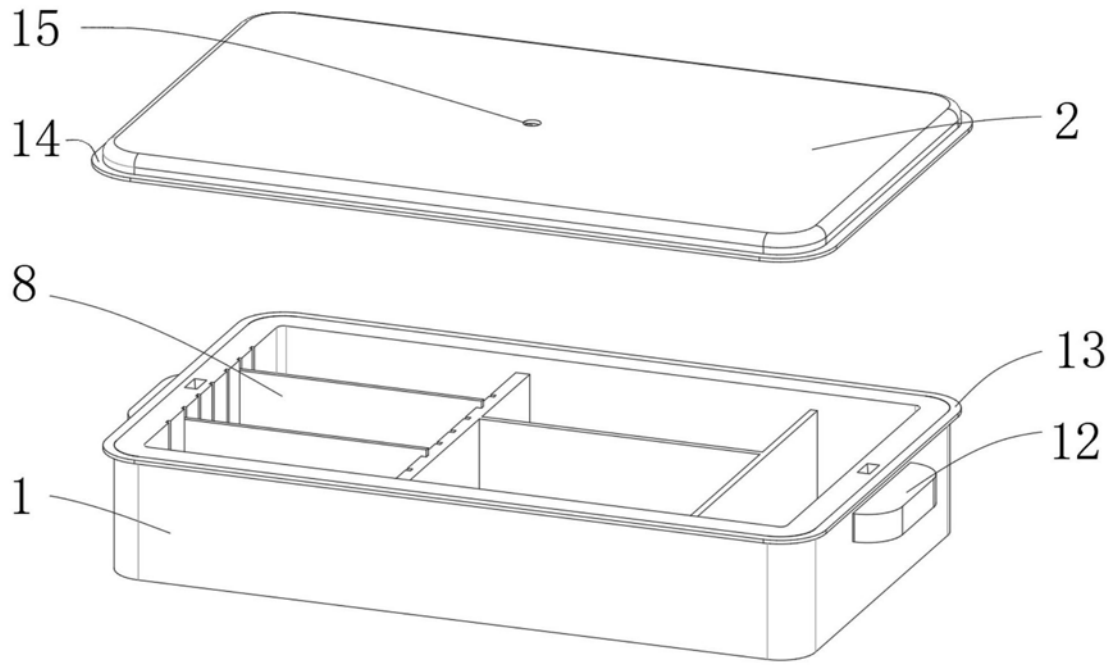


图1

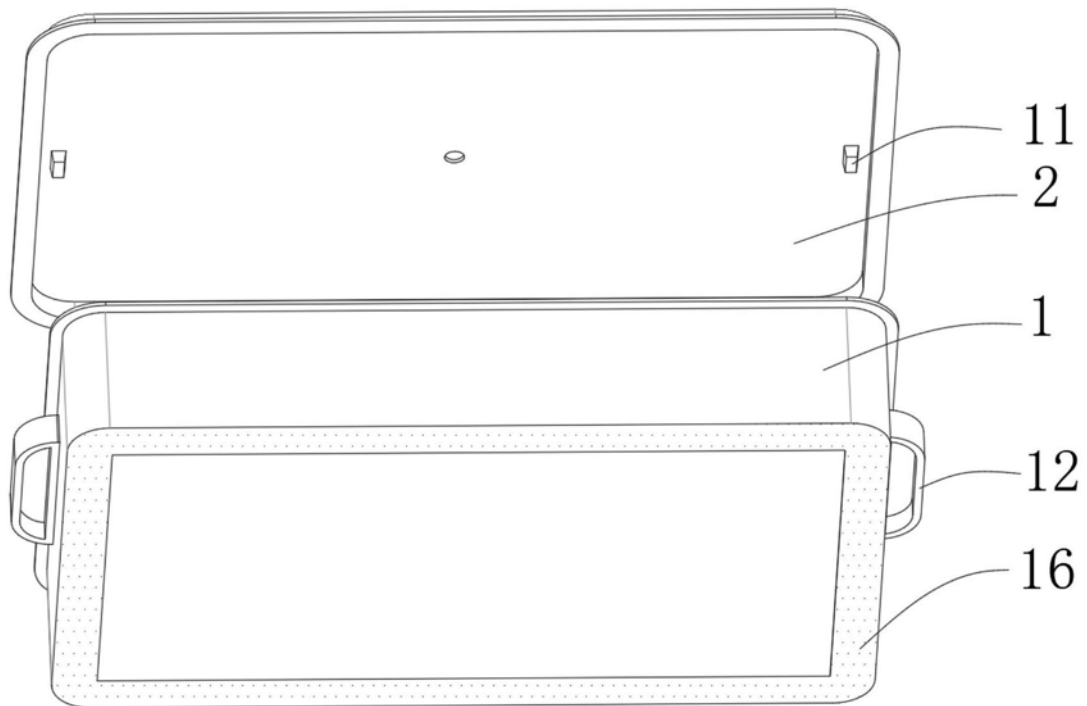


图2

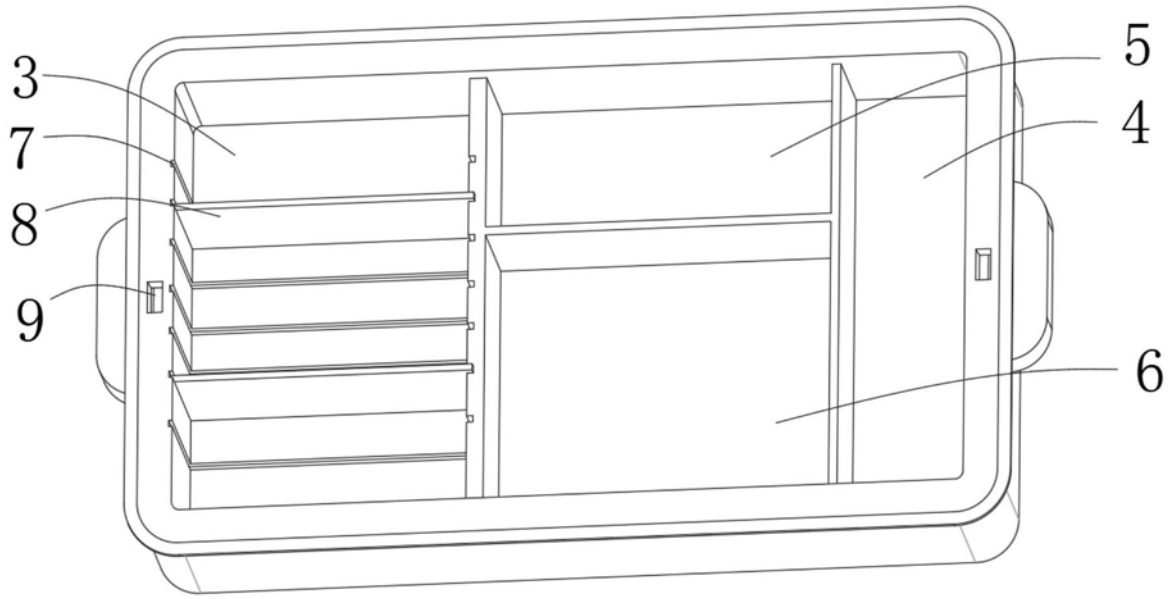


图3

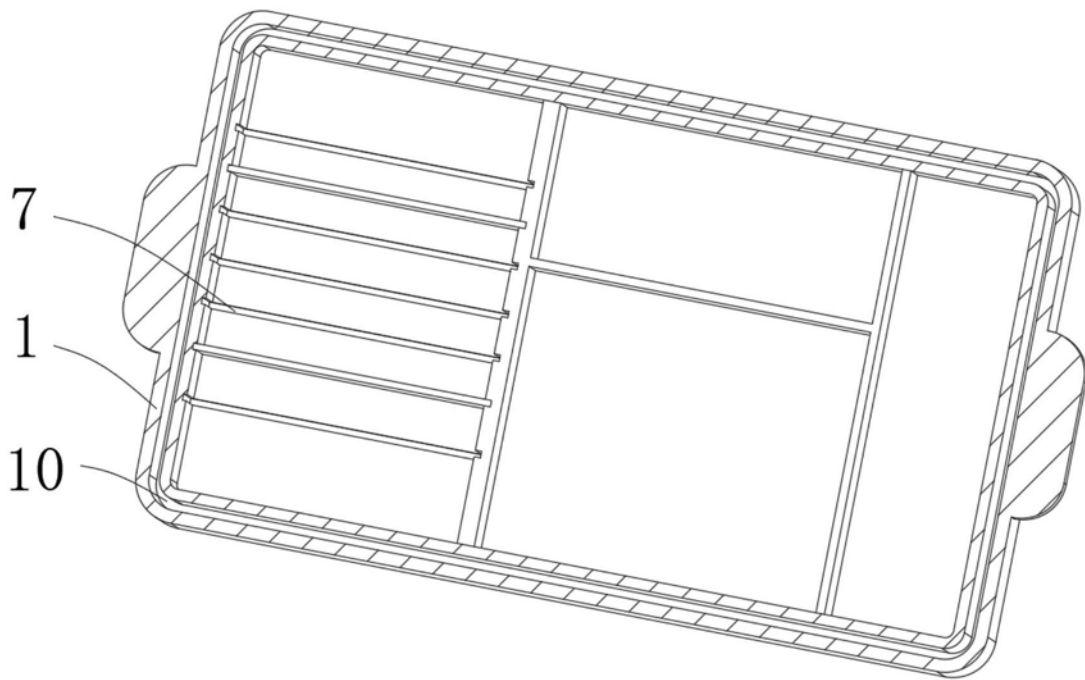


图4