



(19)中華民國智慧財產局

(12)發明說明書公開本

(11)公開編號：TW 201410515 A

(43)公開日：中華民國 103 (2014) 年 03 月 16 日

(21)申請案號：102122374

(22)申請日：中華民國 102 (2013) 年 06 月 24 日

(51)Int. Cl. : **B60S1/38 (2006.01)**

(30)優先權：2012/07/05 日本 2012-151459

(71)申請人：東方潮流有限公司 (日本) TREND EAST YUGEN KAISHA (JP)

日本

(72)發明人：巽啓二 TATSUMI, KEIJI (JP)

(74)代理人：林志剛

申請實體審查：有 申請專利範圍項數：2 項 圖式數：9 共 16 頁

(54)名稱

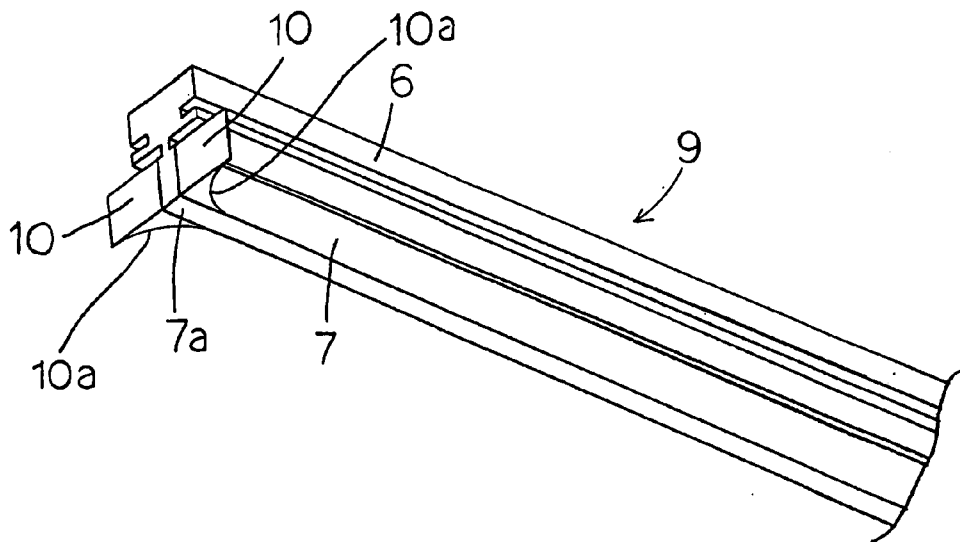
雨刷片

WIPER BLADE

(57)摘要

習知的雨刷片有這樣的缺點，即，當刮水部在擋風玻璃之表面移動以移除附著於該擋風玻璃之表面的雨水等物時，由於施加於該雨水等物的離心力，被該刮水部困住的該雨水等物係從該刮水部的自由端部流動到該擋風玻璃的表面，使得該擋風玻璃的能見度降低。本發明之雨刷裝置包括具有在該車輛的擋風玻璃表面上滑動以擦拭該擋風玻璃之表面的唇部的一刮水部，以及形成於該唇部之尖端部的一側面上之一雨水保留部，該雨水保留部是從該唇部的尖端部的側面垂直地向外延伸且具有一凹內表面。

圖 1



6：基部

7：唇部

7a：尖端部

9：刮水部

10：雨水保留部

10a：凹內表面



(19)中華民國智慧財產局

(12)發明說明書公開本

(11)公開編號：TW 201410515 A

(43)公開日：中華民國 103 (2014) 年 03 月 16 日

(21)申請案號：102122374

(22)申請日：中華民國 102 (2013) 年 06 月 24 日

(51)Int. Cl. : **B60S1/38 (2006.01)**

(30)優先權：2012/07/05 日本 2012-151459

(71)申請人：東方潮流有限公司 (日本) TREND EAST YUGEN KAISHA (JP)

日本

(72)發明人：巽啓二 TATSUMI, KEIJI (JP)

(74)代理人：林志剛

申請實體審查：有 申請專利範圍項數：2 項 圖式數：9 共 16 頁

(54)名稱

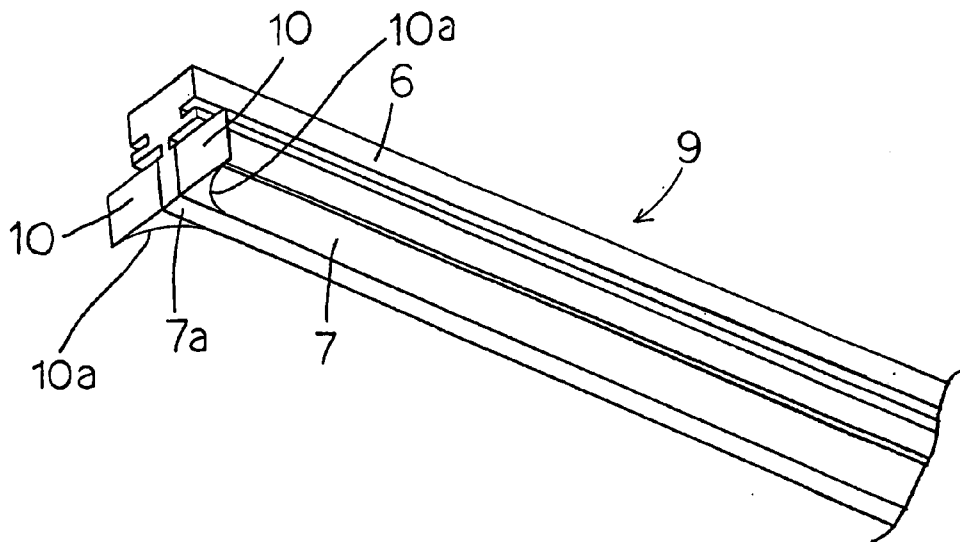
雨刷片

WIPER BLADE

(57)摘要

習知的雨刷片有這樣的缺點，即，當刮水部在擋風玻璃之表面移動以移除附著於該擋風玻璃之表面的雨水等物時，由於施加於該雨水等物的離心力，被該刮水部困住的該雨水等物係從該刮水部的自由端部流動到該擋風玻璃的表面，使得該擋風玻璃的能見度降低。本發明之雨刷裝置包括具有在該車輛的擋風玻璃表面上滑動以擦拭該擋風玻璃之表面的唇部的一刮水部，以及形成於該唇部之尖端部的一側面上之一雨水保留部，該雨水保留部是從該唇部的尖端部的側面垂直地向外延伸且具有一凹內表面。

圖 1



6：基部

7：唇部

7a：尖端部

9：刮水部

10：雨水保留部

10a：凹內表面

# 發明摘要

※申請案號：102122374

※申請日：102年06月24日

※IPC分類：

B60S1/38 (2006.01)

【發明名稱】(中文/英文)

雨刷片

Wiper blade

【中文】

習知的雨刷片有這樣的缺點，即，當刮水部在擋風玻璃之表面移動以移除附著於該擋風玻璃之表面的雨水等物時，由於施加於該雨水等物的離心力，被該刮水部困住的該雨水等物係從該刮水部的自由端部流動到該擋風玻璃的表面，使得該擋風玻璃的能見度降低。本發明之雨刷裝置包括具有在該車輛的擋風玻璃表面上滑動以擦拭該擋風玻璃之表面的唇部的一刮水部，以及形成於該唇部之尖端部的一側面上之一雨水保留部，該雨水保留部是從該唇部的尖端部的側面垂直地向外延伸且具有一凹內表面。

## 【 英文 】

A conventional wiper blade has such drawbacks that during the wiper portion is moved on the surface of the windshield in order to remove rainwater etc. attached on the surface of the windshield, the rainwater etc. trapped by the wiper portion flows from a free end portion of the wiper portion to the surface of the windshield by the centrifugal force applied to the trapped rainwater etc., so that the visibility of the windshield is lowered. The wiper device of the present invention comprises a wiper portion having a lip portion sliding on a surface of the vehicle windshield for wiping the surface of the windshield, and a rainwater reserving portion formed on one side surface of a tip end portion of the lip portion, the rainwater reserving portion being extending normally to and outwardly from one side surface of the tip end portion of the lip portion and having a concave inner surface.

【代表圖】

【本案指定代表圖】：第(1)圖。

【本代表圖之符號簡單說明】：

6：基部

7：唇部

7a：尖端部

9：刮水部

10：雨水保留部

10a：凹內表面

【本案若有化學式時，請揭示最能顯示發明特徵的化學式】：無

# 發明專利說明書

(本說明書格式、順序，請勿任意更動)

## 【發明名稱】(中文/英文)

雨刷片

Wiper blade

## 【技術領域】

本發明係關於一種雨刷片，更具體地說，是關於用來使用在車輛擋風玻璃上的一種擋風玻璃雨刷片。

## 【先前技術】

擋風玻璃雨刷片係設置在車輛以用來移除附著於擋風玻璃上的雨水等物。圖 6 顯示一種習知的雨刷裝置 1 包括被形成於車輛的樞紐（未顯示）所支撐以在順時針方向及逆時針方向移動的一雨刷臂 2，被該雨刷臂 2 的一自由端部所支撐的一雨刷片本體 3，以及藉由一固定裝置 5 固定於該雨刷片本體 3 的一刮水部 4，該刮水部 4 係在該車輛的擋風玻璃 8 的表面上滑動。

圖 7 顯示該刮水部 4 包括藉由該固定裝置 5 被固定到該雨刷片本體 3 的一細長基部 6，以及連接到該基部 6 以在該擋風玻璃 8 的表面滑動以用來移除附著於該擋風玻璃 8 的表面的雨水等物的一細長唇部 7。

該刮水部 4 如同日本實用新型申請案公開號第 32184/1993 號所顯示的已為公眾所知。

該習知的刮水部 4 具有這樣的缺點，即，當該刮水部 4 在該擋風玻璃 8 的表面沿著 B 方向移動以移除附著於該擋風玻璃 8 的表面的雨水等物時，如同圖 8 或圖 9 中所顯示的，被困於該刮水部 4 的該雨水等物，由於施加於該困住的雨水等物的離心力，係會沿著 A 方向從該刮水部 4 的自由端部 4a 朝該擋風玻璃 8 的表面流動，使得該擋風玻璃的能見度降低。

### 【發明內容】

本發明之一目的在於提供一雨刷片，其係可排除該習知的雨刷片之上述的缺點。

本發明之另一目的在於提供用來使用在一車輛之擋風玻璃的一擋風玻璃雨刷片，其包括具有在該車輛的擋風玻璃表面上滑動以擦拭該擋風玻璃之表面的唇部的一刮水部，以及形成於該唇部之尖端部的一側面上之一雨水保留部，該雨水保留部是從該唇部的尖端部的側面垂直地向外延伸且具有一凹內表面部。

本發明之更進一步的目的在於提供用來使用在一車輛之擋風玻璃的一擋風玻璃雨刷片，其包括具有在該車輛的擋風玻璃表面上滑動以擦拭該擋風玻璃之表面的唇部的一刮水部，以及分別形成於該唇部之尖端部的兩側面上之雨水保留部，每一雨水保留部是從該唇部的尖端部的各側面垂直地向外延伸且具有一凹內表面部。

當將以下的描述及附圖結合起來一起考慮時，本發明

這些及其他方面及目的將被更佳地理解及了解。然而，應當理解的是，以下的說明中是以說明的方式來指出了本發明的較佳實施方式而非用以限制本發明。在不偏離本發明的精神之範圍內，可作出許多變化以及修改，且本發明包括所有這樣的修改。

**【圖式簡單說明】**

圖 1 為本發明之雨刷片的一刮水部之一重要部份的立體圖；

圖 2 為本發明之該雨刷片的該刮水部之該重要部份的底視圖；

圖 3 為本發明之該雨刷片的該刮水部之放大側視圖；

圖 4 為本發明的另一實施方式之雨刷片的一刮水部之立體圖；

圖 5 為本發明的該另一實施方式的該雨刷片的該刮水部之放大側視圖；

圖 6 為習知的雨刷片裝置的立體圖；

圖 7 為習知的雨刷片的放大側視圖；

圖 8 為用來解釋該習知的雨刷片使用時的狀態的示意圖；以及

圖 9 為用來解釋該習知的雨刷片使用時的狀態的示意圖。

**【實施方式】**

本發明之雨刷片的實施方式將參照圖示說明如下。

類似於顯示於圖 6 至圖 9 的該習知雨刷片之對應部位，顯示於圖 1 至圖 5 的該雨刷片的部位被賦予對應的標號且不需要進一步重新描述。

在本發明的第一實施方式中的一雨刷片 9 包括如圖 1 至圖 3 所示之具有一基部 6 及連接於該基部 6 的一唇部 7 的一刮水部 9，以及雨水保留部 10，每一雨水保留部 10 形成在位於該唇部 7 的一尖端部 7a 的各側表面，每一雨水保留部 10 是從該唇部 7 的該尖端部 7a 的各側表面垂直地向外延伸並具有一凹內表面 10a。該凹內表面 10a 及該雨水保留部 10 的一端面形成有一銳角的外端 10b。舉例來說，該刮水部 9 及該雨水保留部 10 是由橡膠或矽膠所製成。

根據本發明的刮水部 9，被該刮水部 9 所困住的雨水被收集在該雨水保留部 10 中，且該被收集的雨水無法從該雨水保留部 10 中流出到該擋風玻璃 8 的表面，使該擋風玻璃的能見度不會被降低。

進一步地，由於形成在該唇部 7 的該尖端部 7a 的雨水保留部 10，該唇部 7 的該尖端部 7a 的剛性變大，使得當該刮水部 9 移動時，可以防止該唇部 7 的該尖端部 7a 被轉向而使在該雨水保留部 10 中的該被收集的雨水不會流出到外面。

在本發明之另一實施方式中，如同圖 4 及圖 5 所顯示，該雨水保留部 10 是僅形成於該唇部 7 的該尖端部 7a

的其中一側面。

【符號說明】

1：雨刷裝置

2：雨刷臂

3：雨刷片本體

4：刮水部

4a：自由端部

5：固定裝置

6：（細長）基部

7：唇部

7a：尖端部

8：擋風玻璃

9：刮水部

10：雨水保留部

10a：凹內表面

10b：外端

## 申請專利範圍

1. 一種用來使用在車輛之擋風玻璃上之雨刷片，包括具有在該車輛的擋風玻璃表面上滑動以擦拭該擋風玻璃之表面的唇部的一刮水部，以及形成於該唇部之尖端部之一側面上之一雨水保留部，該雨水保留部是從該唇部的該尖端部的側面垂直地向外延伸且具有一凹內表面部。

2. 一種用來使用在車輛之擋風玻璃上之雨刷片，包括具有在該車輛的擋風玻璃表面上滑動以擦拭該擋風玻璃之表面的唇部的一刮水部，以及分別形成於該唇部之尖端部的兩側面上之雨水保留部，每一雨水保留部是從該唇部的該尖端部的各側面垂直地向外延伸且具有一凹內表面部。

圖式

圖 1

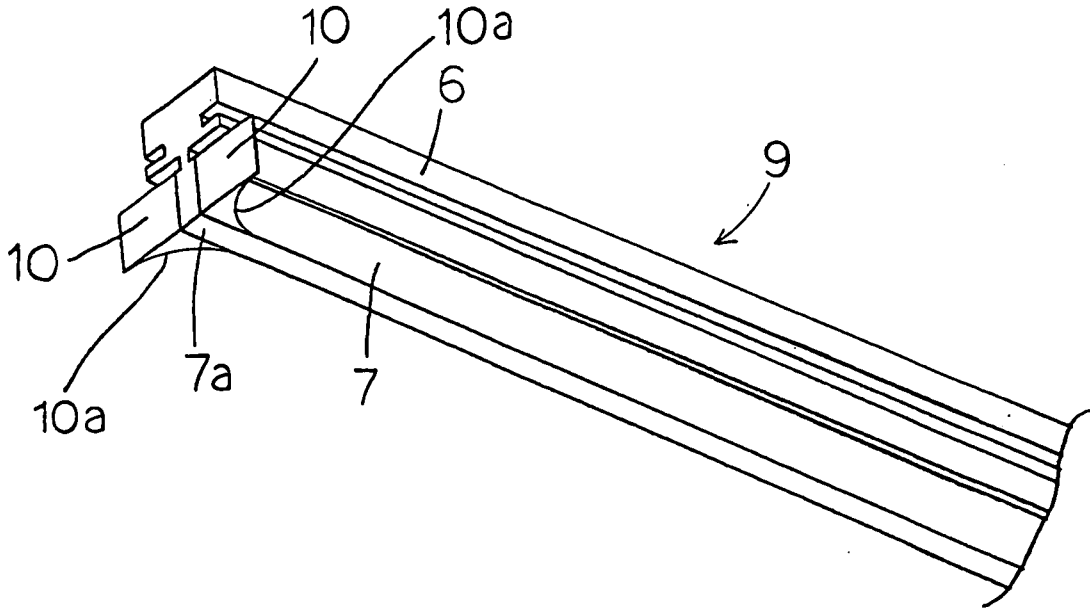


圖 2

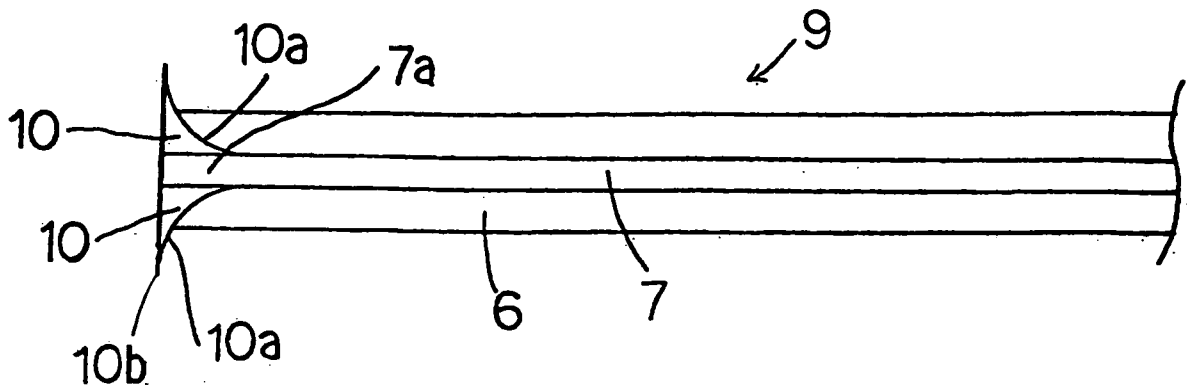


圖 3

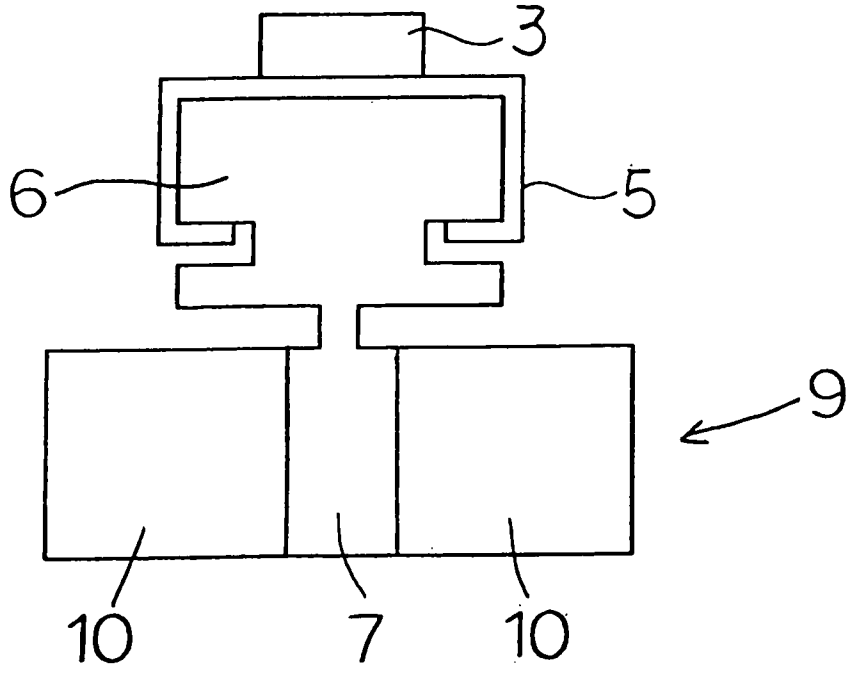


圖 4

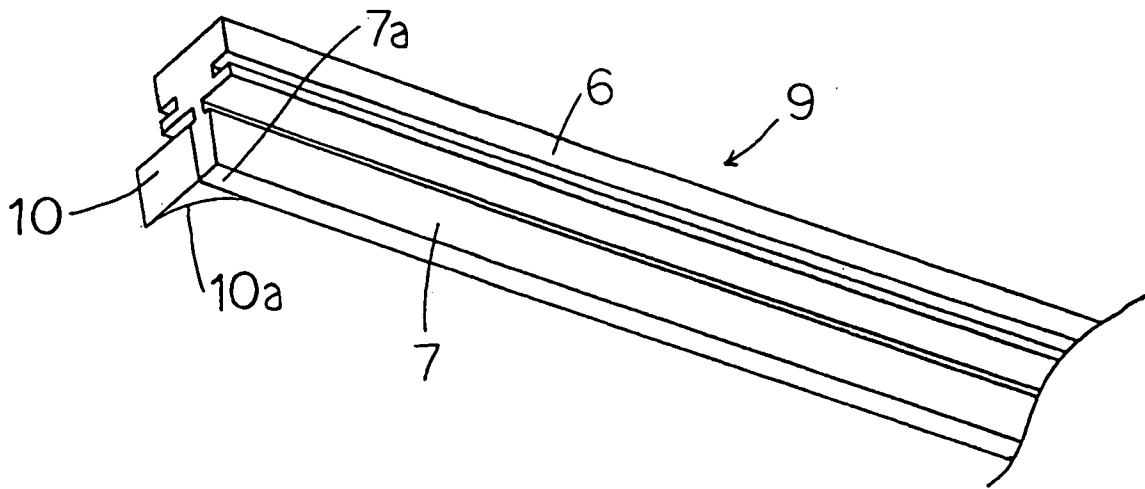


圖 5

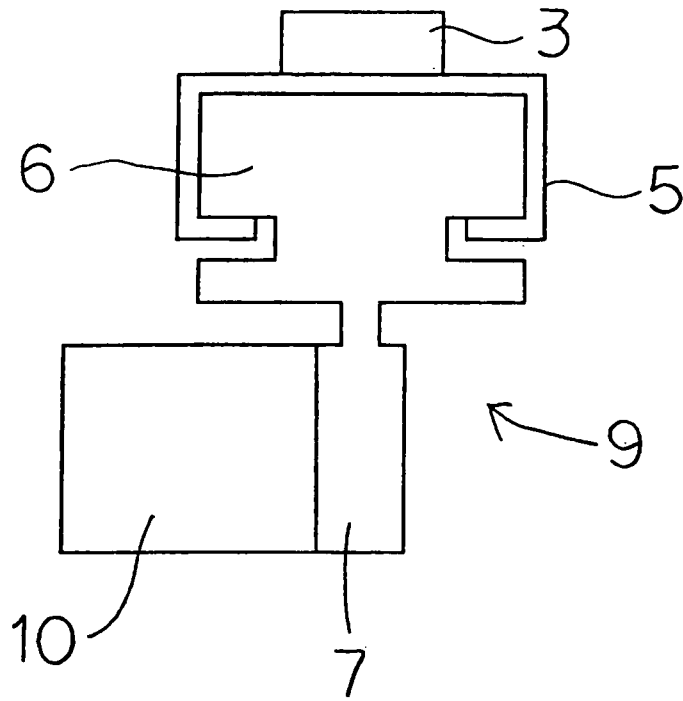


圖 6

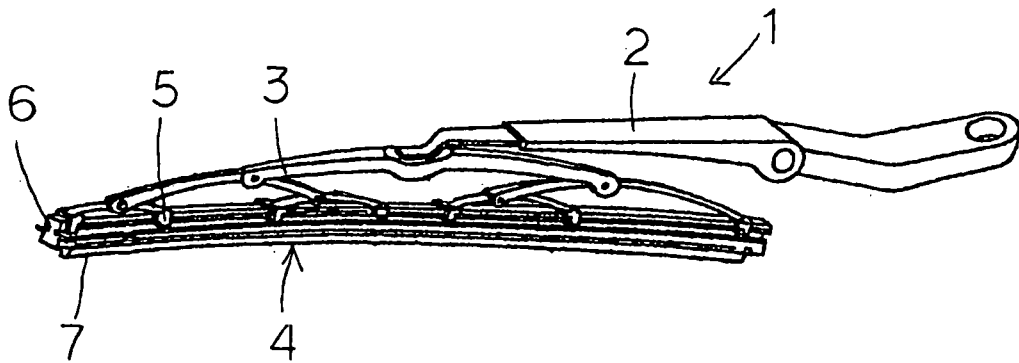


圖 7

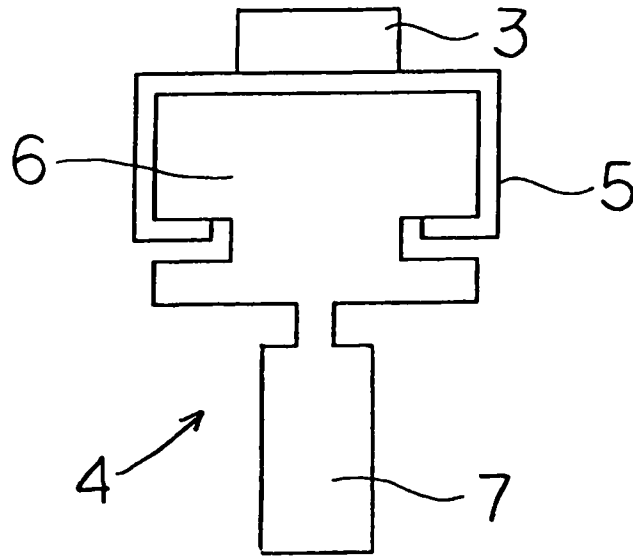


圖 8

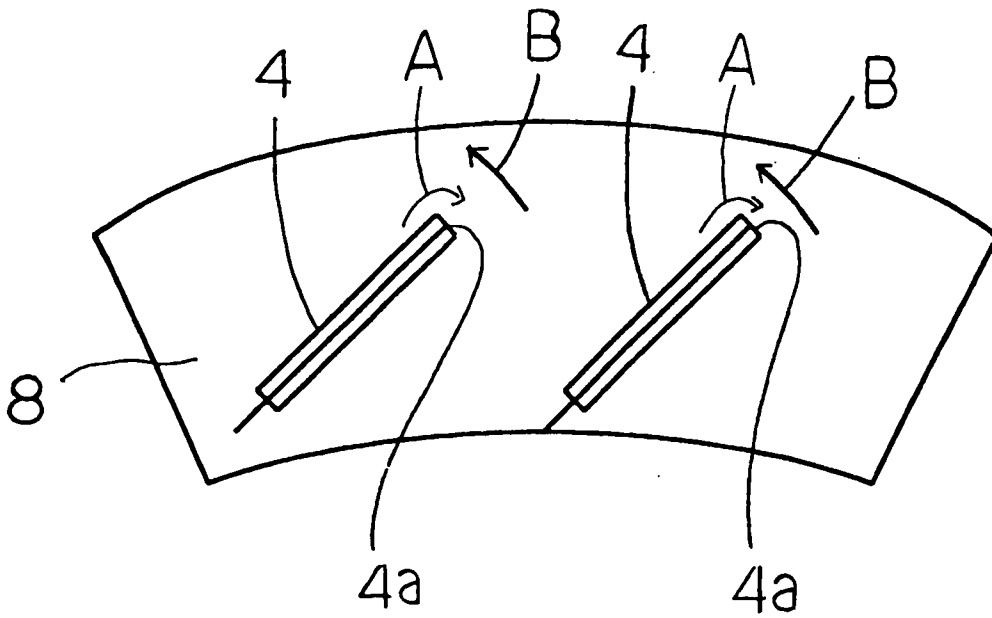


圖 9

