



## (12) 实用新型专利

(10) 授权公告号 CN 201624738 U

(45) 授权公告日 2010. 11. 10

(21) 申请号 201020124688. 1

(22) 申请日 2010. 01. 30

(73) 专利权人 袁立新

地址 251700 山东省滨州市惠民县环城南路  
108 号滨州市结核肿瘤医院麻醉科

(72) 发明人 袁立新 崔兆芹

(51) Int. Cl.

A61B 17/34 (2006. 01)

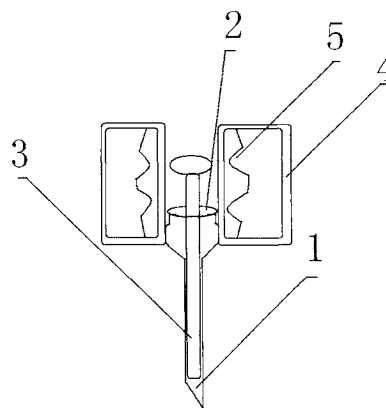
权利要求书 1 页 说明书 1 页 附图 1 页

### (54) 实用新型名称

硬膜外麻醉穿刺针

### (57) 摘要

硬膜外麻醉穿刺针,属于医疗用具技术领域。本实用新型的技术方案是:包括针体、针柄和针芯,其特征是在针柄两侧设有握环,握环内设有指槽。本实用新型结构简单,在给病人进行硬膜外麻醉穿刺进针时操作简便、省时省力,减轻了医务人员的工作难度。



1. 硬膜外麻醉穿刺针,包括针体(1)、针柄(2)和针芯(3),其特征是:在针柄(2)两侧设有握环(4),握环(4)内设有指槽(5)。

## 硬膜外麻醉穿刺针

[0001] 技术领域：本实用新型属于医疗用具技术领域，具体地讲是一种硬膜外麻醉穿刺针。

[0002] 背景技术：目前，临床上所使用的硬膜外麻醉穿刺针主要由针体、针柄和针芯构成，这种硬膜外麻醉穿刺针由于无任何把持设施，在穿刺进针时操作起来十分麻烦、费时费力，给医务人员增加了极大的工作难度。

[0003] 发明内容：本实用新型的目的是提供一种在给病人进行硬膜外麻醉穿刺进针时操作简便、省时省力的硬膜外麻醉穿刺针。

[0004] 本实用新型的技术方案是：包括针体、针柄和针芯，其特征是在针柄两侧设有握环，握环内设有指槽。

[0005] 本实用新型的有益效果是：本实用新型结构简单，在给病人进行硬膜外麻醉穿刺进针时操作简便、省时省力，减轻了医务人员的工作难度。

[0006] 附图说明：附图 1 为本实用新型的结构示意图。

[0007] 图中 1、针体，2、针柄，3、针芯，4、握环，5、指槽。

[0008] 具体实施方式：包括针体 1、针柄 2 和针芯 3，其特征是在针柄 2 两侧设有握环 4，握环 4 内设有指槽 5。在给病人进行硬膜外麻醉穿刺进针时，手指放在指槽 5 上紧捏握环 4 即可。

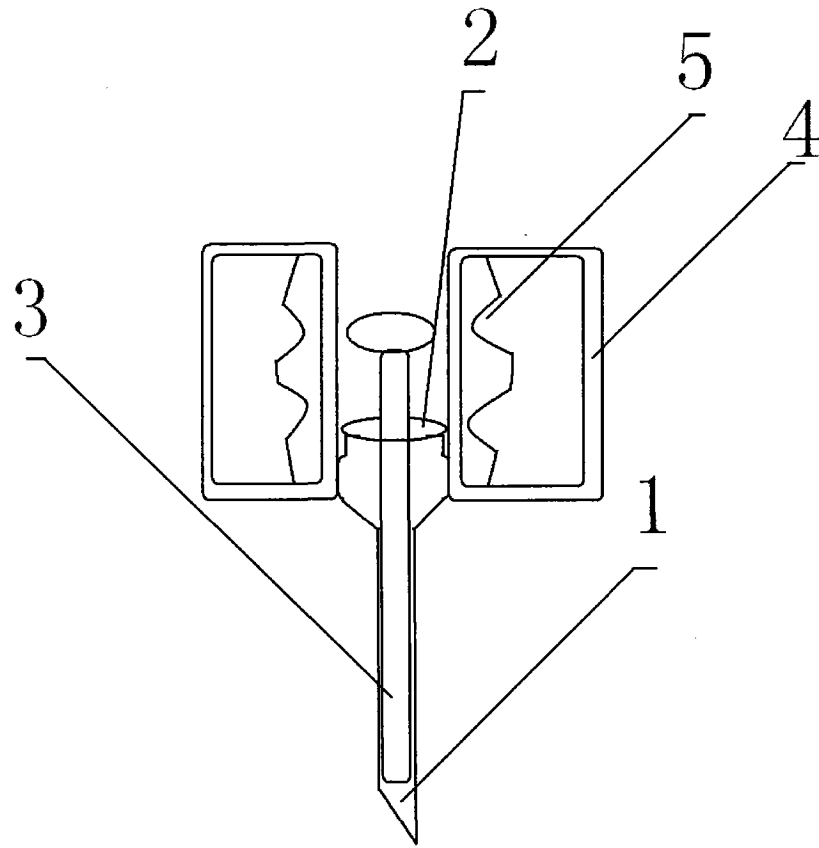


图 1