

(12) DEMANDE INTERNATIONALE PUBLIÉE EN VERTU DU TRAITÉ DE COOPÉRATION EN MATIÈRE DE BREVETS (PCT)

(19) Organisation Mondiale de la Propriété Intellectuelle
Bureau international



(43) Date de la publication internationale
30 juillet 2009 (30.07.2009)

PCT

(10) Numéro de publication internationale
WO 2009/092960 A3

- (51) Classification internationale des brevets :
A61F 2/44 (2006.01) A61F 2/46 (2006.01)
- (21) Numéro de la demande internationale :
PCT/FR2009/050047
- (22) Date de dépôt international :
14 janvier 2009 (14.01.2009)
- (25) Langue de dépôt : français
- (26) Langue de publication : français
- (30) Données relatives à la priorité :
08 50220 15 janvier 2008 (15.01.2008) FR
08 52208 3 avril 2008 (03.04.2008) FR
08 56560 30 septembre 2008 (30.09.2008) FR
- (71) Déposant et
(72) Inventeur : GRAF, Henry [FR/FR]; 8 Rue Duquesne,
F-69006 Lyon (FR).
- (74) Mandataires : SCHOULLER, Jean-Philippe et al.;
Lavoix, 62 rue de Bonnel, F-69448 Lyon Cedex 03 (FR).
- (81) États désignés (sauf indication contraire, pour tout titre de protection nationale disponible) : AE, AG, AL, AM, AO, AT, AU, AZ, BA, BB, BG, BH, BR, BW, BY, BZ, CA, CH, CN, CO, CR, CU, CZ, DE, DK, DM, DO, DZ, EC, EE, EG, ES, FI, GB, GD, GE, GH, GM, GT, HN,

HR, HU, ID, IL, IN, IS, JP, KE, KG, KM, KN, KP, KR, KZ, LA, LC, LK, LR, LS, LT, LU, LY, MA, MD, ME, MG, MK, MN, MW, MX, MY, MZ, NA, NG, NI, NO, NZ, OM, PG, PH, PL, PT, RO, RS, RU, SC, SD, SE, SG, SK, SL, SM, ST, SV, SY, TJ, TM, TN, TR, TT, TZ, UA, UG, US, UZ, VC, VN, ZA, ZM, ZW.

(84) États désignés (sauf indication contraire, pour tout titre de protection régionale disponible) : ARIPO (BW, GH, GM, KE, LS, MW, MZ, NA, SD, SL, SZ, TZ, UG, ZM, ZW), eurasien (AM, AZ, BY, KG, KZ, MD, RU, TJ, TM), européen (AT, BE, BG, CH, CY, CZ, DE, DK, EE, ES, FI, FR, GB, GR, HR, HU, IE, IS, IT, LT, LU, LV, MC, MK, MT, NL, NO, PL, PT, RO, SE, SI, SK, TR), OAPI (BF, BJ, CF, CG, CI, CM, GA, GN, GQ, GW, ML, MR, NE, SN, TD, TG).

Publiée :

- avec rapport de recherche internationale (Art. 21(3))
- avant l'expiration du délai prévu pour la modification des revendications, sera republiée si des modifications sont reçues (règle 48.2.h)

(88) Date de publication du rapport de recherche internationale :

8 octobre 2009

(54) Title : PROSTHESIS ASSEMBLY FOR ACCOMPANYING THE INTERVERTEBRAL MOVEMENT, COMPRISING AN IMPACTION CAGE BODY, AND AN ANCILLARY DEVICE FOR IMPLANTING SAME

(54) Titre : ENSEMBLE DE PROTHESE POUR L'ACCOMPAGNEMENT DU MOUVEMENT INTERVERTEBRAL COMPRENANT UN CORPS DE CAGE A IMPACTION, ET SON ANCILLAIRE DE POSE

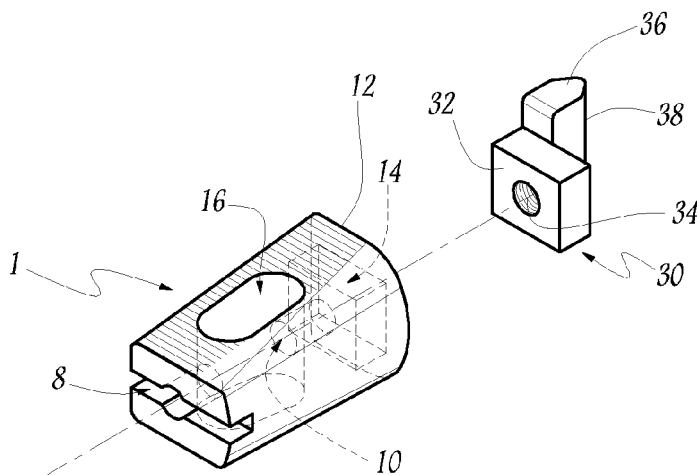


Fig. 1

(57) Abstract : This assembly comprises a solid cage body (1) designed to be introduced by impaction into the intervertebral space (E), and a nose (36) for introducing the cage body into the intervertebral space, this nose being integrally connected or being able to be integrally connected to this cage body in an eccentric position in such a way that, when this nose is introduced into the intervertebral space, the rotation of this nose induces an opening of this intervertebral space and, simultaneously, a displacement of the cage body in the manner of a cam.

(57) Abrégé : Cet ensemble comprend un corps de cage massif (1), destiné à être introduit par impaction dans l'espace intervertébral (E), ainsi qu'un nez (36) d'introduction du corps de cage dans l'espace intervertébral, ce nez étant solidaire ou propre à être solidarisé avec ce corps de cage, dans une position excentrée, de sorte que, quand on introduit ce nez dans l'espace intervertébral, la mise en rotation de ce nez induit une ouverture de cet espace intervertébral et, de façon simultanée, un déplacement du corps de cage à la façon d'une came.

WO 2009/092960 A3

INTERNATIONAL SEARCH REPORT

International application No
PCT/FR2009/050047

A. CLASSIFICATION OF SUBJECT MATTER
INV. A61F2/44 A61F2/46

According to International Patent Classification (IPC) or to both national classification and IPC

B. FIELDS SEARCHED

Minimum documentation searched (classification system followed by classification symbols)
A61F

Documentation searched other than minimum documentation to the extent that such documents are included in the fields searched

Electronic data base consulted during the international search (name of data base and, where practical, search terms used)

EPO-Internal

C. DOCUMENTS CONSIDERED TO BE RELEVANT

Category*	Citation of document, with indication, where appropriate, of the relevant passages	Relevant to claim No.
X	WO 99/60957 A (NUVASIVE INC [US]) 2 December 1999 (1999-12-02) claim 51; figures 1-5,7,8,11-13,19-21 page 18, line 30 - page 20, line 20 page 22, line 19 - line 32 page 26, line 3 - page 27, line 7	36, 39
A	-----	1, 4-8, 10, 20, 21
X	EP 0 646 366 A (ACROMED CORP [US]) 5 April 1995 (1995-04-05) figures column 3, line 5 - line 11 column 4, line 1 - line 31 column 5, line 55 - column 6, line 11	36-38
A	-----	1, 5, 6
	-/--	

Further documents are listed in the continuation of Box C.

See patent family annex.

* Special categories of cited documents :

- *A* document defining the general state of the art which is not considered to be of particular relevance
- *E* earlier document but published on or after the international filing date
- *L* document which may throw doubts on priority claim(s) or which is cited to establish the publication date of another citation or other special reason (as specified)
- *O* document referring to an oral disclosure, use, exhibition or other means
- *P* document published prior to the international filing date but later than the priority date claimed

- *T* later document published after the international filing date or priority date and not in conflict with the application but cited to understand the principle or theory underlying the invention
- *X* document of particular relevance; the claimed invention cannot be considered novel or cannot be considered to involve an inventive step when the document is taken alone
- *Y* document of particular relevance; the claimed invention cannot be considered to involve an inventive step when the document is combined with one or more other such documents, such combination being obvious to a person skilled in the art.
- *Z* document member of the same patent family

Date of the actual completion of the international search

12 août 2009

Date of mailing of the international search report

25/08/2009

Name and mailing address of the ISA/

European Patent Office, P.B. 5818 Patentlaan 2
NL - 2280 HV Rijswijk
Tel. (+31-70) 340-2040,
Fax: (+31-70) 340-3016

Authorized officer

Stach, Rainer

INTERNATIONAL SEARCH REPORT

International application No
PCT/FR2009/050047

C(Continuation). DOCUMENTS CONSIDERED TO BE RELEVANT

Category*	Citation of document, with indication, where appropriate, of the relevant passages	Relevant to claim No.
X	WO 2006/051547 A (DISC O TECH MEDICAL TECHNOLOGI [IL]; BEYAR MORDECHAY [IL]; GLOBERMAN O) 18 May 2006 (2006-05-18)	36
A	figures page 13, line 25 - page 14, line 34	1, 19
A	DE 100 35 182 A1 (AESCULAP AG & CO KG [DE]) 7 February 2002 (2002-02-07) figures 2,6-8 paragraph [0048] - paragraph [0050]	1,5-7, 16,17, 23,25,36
A	EP 0 566 810 A (SULZER MEDIZINALTECHNIK AG [CH]) 27 October 1993 (1993-10-27) figures column 3, line 11 - line 56	1,9,10, 30,31,33
A	WO 2007/090017 A (WARSAW ORTHOPEDIC INC [US]; TRIEU HAI H [US]) 9 August 2007 (2007-08-09) figures page 4, paragraph 1 - paragraph 5 page 6, paragraph 1 page 8, paragraph 5	1-3, 9-11, 30-33
A	US 6 830 570 B1 (FREY GEORGE [US] ET AL) 14 December 2004 (2004-12-14) figures 41-45	1
A	US 5 803 904 A (MEHDIZADEH HAMID [US]) 8 September 1998 (1998-09-08)	
A	WO 2005/112834 A (MOSKOWITZ NATHAN C [US]) 1 December 2005 (2005-12-01)	

INTERNATIONAL SEARCH REPORT

Information on patent family members

International application No PCT/FR2009/050047

Patent document cited in search report	A	Publication date	US	Patent family member(s)	Publication date
WO 9960957	A	02-12-1999	US	6290724 B1	18-09-2001
EP 0646366	A	05-04-1995	AT	161164 T	15-01-1998
			CA	2133276 A1	02-04-1995
			CN	1122686 A	22-05-1996
			DE	69407376 D1	29-01-1998
			DE	69407376 T2	16-04-1998
			ES	2111823 T3	16-03-1998
			JP	2855079 B2	10-02-1999
			JP	7163582 A	27-06-1995
			US	5716415 A	10-02-1998
WO 2006051547	A	18-05-2006	CA	2629407 A1	18-05-2006
			CN	101098667 A	02-01-2008
			EP	1814492 A2	08-08-2007
			JP	2008520269 T	19-06-2008
			US	2008133017 A1	05-06-2008
DE 10035182	A1	07-02-2002	DE	20012549 U1	12-10-2000
EP 0566810	A	27-10-1993	AT	141149 T	15-08-1996
			DE	59206917 D1	19-09-1996
			US	5370697 A	06-12-1994
WO 2007090017	A	09-08-2007	AU	2007211121 A1	09-08-2007
			CN	101404958 A	08-04-2009
			EP	1981444 A1	22-10-2008
			KR	20080093138 A	20-10-2008
			US	2007191953 A1	16-08-2007
US 6830570	B1	14-12-2004	US	2004117020 A1	17-06-2004
			US	2002019637 A1	14-02-2002
US 5803904	A	08-09-1998	EP	1026993 A1	16-08-2000
			JP	2001520906 T	06-11-2001
			WO	9921485 A1	06-05-1999
WO 2005112834	A	01-12-2005	US	2005261769 A1	24-11-2005
			US	2005256576 A1	17-11-2005

RAPPORT DE RECHERCHE INTERNATIONALE

Demande internationale n°

PCT/FR2009/050047

A. CLASSEMENT DE L'OBJET DE LA DEMANDE
 INV. A61F2/44 A61F2/46

Selon la classification internationale des brevets (CIB) ou à la fois selon la classification nationale et la CIB

B. DOMAINES SUR LESQUELS LA RECHERCHE A PORTE

Documentation minimale consultée (système de classification suivi des symboles de classement)
 A61F

Documentation consultée autre que la documentation minimale dans la mesure où ces documents relèvent des domaines sur lesquels a porté la recherche

Base de données électronique consultée au cours de la recherche internationale (nom de la base de données, et si cela est réalisable, termes de recherche utilisés)
 EPO-Internal

C. DOCUMENTS CONSIDERES COMME PERTINENTS

Catégorie*	Identification des documents cités, avec, le cas échéant, l'indication des passages pertinents	no. des revendications visées
X	WO 99/60957 A (NUVASIVE INC [US]) 2 décembre 1999 (1999-12-02) revendication 51; figures 1-5,7,8,11-13,19-21 page 18, ligne 30 - page 20, ligne 20 page 22, ligne 19 - ligne 32 page 26, ligne 3 - page 27, ligne 7	36, 39
A		1, 4-8, 10, 20, 21
X	EP 0 646 366 A (ACROMED CORP [US]) 5 avril 1995 (1995-04-05) figures colonne 3, ligne 5 - ligne 11 colonne 4, ligne 1 - ligne 31 colonne 5, ligne 55 - colonne 6, ligne 11	36-38
A		1, 5, 6
	----- -/-- -----	

Voir la suite du cadre C pour la fin de la liste des documents

Les documents de familles de brevets sont indiqués en annexe

* Catégories spéciales de documents cités:

- *A* document définissant l'état général de la technique, non considéré comme particulièrement pertinent
- *E* document antérieur, mais publié à la date de dépôt international ou après cette date
- *L* document pouvant jeter un doute sur une revendication de priorité ou cité pour déterminer la date de publication d'une autre citation ou pour une raison spéciale (telle qu'indiquée)
- *O* document se référant à une divulgation orale, à un usage, à une exposition ou tous autres moyens
- *P* document publié avant la date de dépôt international, mais postérieurement à la date de priorité revendiquée

- *T* document ultérieur publié après la date de dépôt international ou la date de priorité et n'appartenant pas à l'état de la technique pertinent, mais cité pour comprendre le principe ou la théorie constituant la base de l'invention
- *X* document particulièrement pertinent; l'invention revendiquée ne peut être considérée comme nouvelle ou comme impliquant une activité inventive par rapport au document considéré isolément
- *Y* document particulièrement pertinent; l'invention revendiquée ne peut être considérée comme impliquant une activité inventive lorsque le document est associé à un ou plusieurs autres documents de même nature, cette combinaison étant évidente pour une personne du métier
- *&* document qui fait partie de la même famille de brevets

Date à laquelle la recherche internationale a été effectivement achevée

12 août 2009

Date d'expédition du présent rapport de recherche internationale

25/08/2009

Nom et adresse postale de l'administration chargée de la recherche internationale

Office Européen des Brevets, P.B. 5818 Patentlaan 2
 NL - 2280 HV Rijswijk
 Tel. (+31-70) 340-2040,
 Fax: (+31-70) 340-3016

Fonctionnaire autorisé

Stach, Rainer

RAPPORT DE RECHERCHE INTERNATIONALE

Demande internationale n°

PCT/FR2009/050047

C(suite). DOCUMENTS CONSIDERES COMME PERTINENTS		
Catégorie*	Identification des documents cités, avec, le cas échéant, l'indication des passages pertinents	no. des revendications visées
X	WO 2006/051547 A (DISC O TECH MEDICAL TECHNOLOGI [IL]; BEYAR MORDECHAY [IL]; GLOBERMAN O) 18 mai 2006 (2006-05-18)	36
A	figures page 13, ligne 25 - page 14, ligne 34	1,19
A	DE 100 35 182 A1 (AESCULAP AG & CO KG [DE]) 7 février 2002 (2002-02-07)	1,5-7, 16,17, 23,25,36
	figures 2,6-8 alinéa [0048] - alinéa [0050]	
A	EP 0 566 810 A (SULZER MEDIZINALTECHNIK AG [CH]) 27 octobre 1993 (1993-10-27)	1,9,10, 30,31,33
	figures colonne 3, ligne 11 - ligne 56	
A'	WO 2007/090017 A (WARSAW ORTHOPEDIC INC [US]; TRIEU HAI H [US]) 9 août 2007 (2007-08-09)	1-3, 9-11, 30-33
	figures page 4, alinéa 1 - alinéa 5 page 6, alinéa 1 page 8, alinéa 5	
A	US 6 830 570 B1 (FREY GEORGE [US] ET AL) 14 décembre 2004 (2004-12-14)	1
	figures 41-45	
A	US 5 803 904 A (MEHDIZADEH HAMID [US]) 8 septembre 1998 (1998-09-08)	
A	WO 2005/112834 A (MOSKOWITZ NATHAN C [US]) 1 décembre 2005 (2005-12-01)	

RAPPORT DE RECHERCHE INTERNATIONALE

Renseignements relatifs aux membres de familles de brevets

Demande internationale n°

PCT/FR2009/050047

Document brevet cité au rapport de recherche		Date de publication	Membre(s) de la famille de brevet(s)	Date de publication
WO 9960957	A	02-12-1999	US 6290724 B1	18-09-2001
EP 0646366	A	05-04-1995	AT 161164 T	15-01-1998
			CA 2133276 A1	02-04-1995
			CN 1122686 A	22-05-1996
			DE 69407376 D1	29-01-1998
			DE 69407376 T2	16-04-1998
			ES 2111823 T3	16-03-1998
			JP 2855079 B2	10-02-1999
			JP 7163582 A	27-06-1995
			US 5716415 A	10-02-1998
WO 2006051547	A	18-05-2006	CA 2629407 A1	18-05-2006
			CN 101098667 A	02-01-2008
			EP 1814492 A2	08-08-2007
			JP 2008520269 T	19-06-2008
			US 2008133017 A1	05-06-2008
DE 10035182	A1	07-02-2002	DE 20012549 U1	12-10-2000
EP 0566810	A	27-10-1993	AT 141149 T	15-08-1996
			DE 59206917 D1	19-09-1996
			US 5370697 A	06-12-1994
WO 2007090017	A	09-08-2007	AU 2007211121 A1	09-08-2007
			CN 101404958 A	08-04-2009
			EP 1981444 A1	22-10-2008
			KR 20080093138 A	20-10-2008
			US 2007191953 A1	16-08-2007
US 6830570	B1	14-12-2004	US 2004117020 A1	17-06-2004
			US 2002019637 A1	14-02-2002
US 5803904	A	08-09-1998	EP 1026993 A1	16-08-2000
			JP 2001520906 T	06-11-2001
			WO 9921485 A1	06-05-1999
WO 2005112834	A	01-12-2005	US 2005261769 A1	24-11-2005
			US 2005256576 A1	17-11-2005