



ÚŘAD PRO VYNÁLEZY
A OBJEVY

POPIS VYNÁLEZU

K AUTORSKÉMU OSVĚDČENÍ

227 426

(11) (B1)

(61)

(23) Výstavní priorita
(22) Přihlášeno 15 12 82
(21) PV 9176-82

(51) Int. Cl.³
C 12 M 1/00

(40) Zveřejněno 26 08 83
(45) Vydáno 01 06 84

(75)
Autor vynálezu

ČEŘOVSKÝ MIROSLAV ing.,
ČEŘOVSKÝ JAROSLAV ing.,
DĚDEK MIROSLAV doc.ing.DrSc., PRAHA

(54)

Zařízení na kultivaci mikroorganismů

Vynález řeší zařízení umožňující provádět kultivaci mikroorganismů ve vaku většího objemu, zhotoveného z plastického materiálu.

Dosavadní kultivační zařízení jsou provedena převážně jako nádoby válcového tvaru, u menších objemů skleněné s víkem z nere-zavějící oceli nebo u větších objemů v provedení celokovovém. Tato zařízení jsou vybavena prostředky pro přívod sterilního vzduchu a míchadlem umístěným uvnitř nádoby, poháněným vnějším motorem s hřídelem procházejícím víkem a opatřeným vhodnou ucpávkou. Víko je dále vybaveno otvory pro přívod a odvod vzduchu, plnění nádoby, odebírání vzorků a další funkce vyžadované provozem zařízení. Pro udržování potřebné provozní teploty jsou nádoby buď vsazeny do temperované lázně nebo opatřeny vlastním temperačním zařízením. Pro zajištění aseptického průběhu kultivace se nádoby sterilují; menší objemy vložením do samostatného sterilátoru, větší objemy se pak sterilují přímo parou. S ohledem na nutné sterilizační teploty pohybující se nad 100 °C musí být nádoby konstruovány jako tlakové.

Nevýhodou těchto zařízení je zejména konstrukční i materiálová náročnost a dále pak i energetické nároky s ohledem na použitou páru při sterilaci.

Popsané nedostatky řeší zařízení podle vynálezu, které umožňuje provádět kultivaci mikroorganismů ve vaku z plastického materiálu. Podstata vynálezu spočívá v tom, že kultivační vak z plastické fólie je okrajem své otevřené části těsně a rozebíratelně připojen k víku opatřenému příslušenstvím pro obsluhu vsádky, zcela uzavírajícímu jeho otvor, a je uložen v ochranném koši. Uspořádání této provozní jednotky lze řešit tak, že okraj víka spočívá na obvodu

horní části ochranného koše. Pokud sestává provozní jednotka, uložená v nádobě s temperovací lázní, z více fermentačních vaků, je opatřena společným poháněcím mechanismem.

Zařízení podle vynálezu nahrazuje tlakový fermentor vakem z plastické fólie a šetří nerezavějící ocel. Odpadá sterilace nádoby a tím dochází i k úspoře potřebné páry. Nově použitý vak se steriluje s výhodou chemicky plynem. Fermentační vak lze termoplasticky uzavřít a podle potřeby použít jako přepravní obal.

Příklad zařízení podle vynálezu je schematicky znázorněn na připojených výkresech, kde obr.1 zobrazuje boční pohled a obr.2 uspořádání sady tří zařízení v nádobě temperační lázně. Vak 1 vytvořený fólií z termoplastického materiálu, případně vyztuženého sítí z pevných vláken pevně spojených s fólií, je těsně a rozebíratelně připojen k víku 2 z pevného nekorodujícího a nekontaminujícího materiálu, např. plastického, opatřeného míchadlem 3 na hřídeli 4, uloženém v ložisku 5, zařízením 6 pro přívod a distribuci vzduchu, potrubím 7 pro odvod vzduchu, potrubím 8 pro odběr vzorků a potřebnými otvory pro plnění a měření provozních podmínek. Celý tento soubor je vložen do ochranného koše 9 a spočívá okrajem víka 2 na obvodu jeho horní části, ke které je rozebíratelně připojen. Tento celek tvoří provozní jednotku, kterou je možno vložit do lázně s regulovatelnou teplotou, a to buď samostatně nebo v požadovaném počtu kusů, jak zobrazuje obr.2, kde je znázorněna nádoba 11 vodní lázně se třemi vloženými ochrannými koši 9 se společným poháněcím mechanismem 10 pro pohon míchadel 3.

Popsané zařízení je vhodné zejména pro fermentace v zemědělství s následnou přepravou vyrobeného substrátu.

PŘEDMĚT VYNÁLEZU

227 426

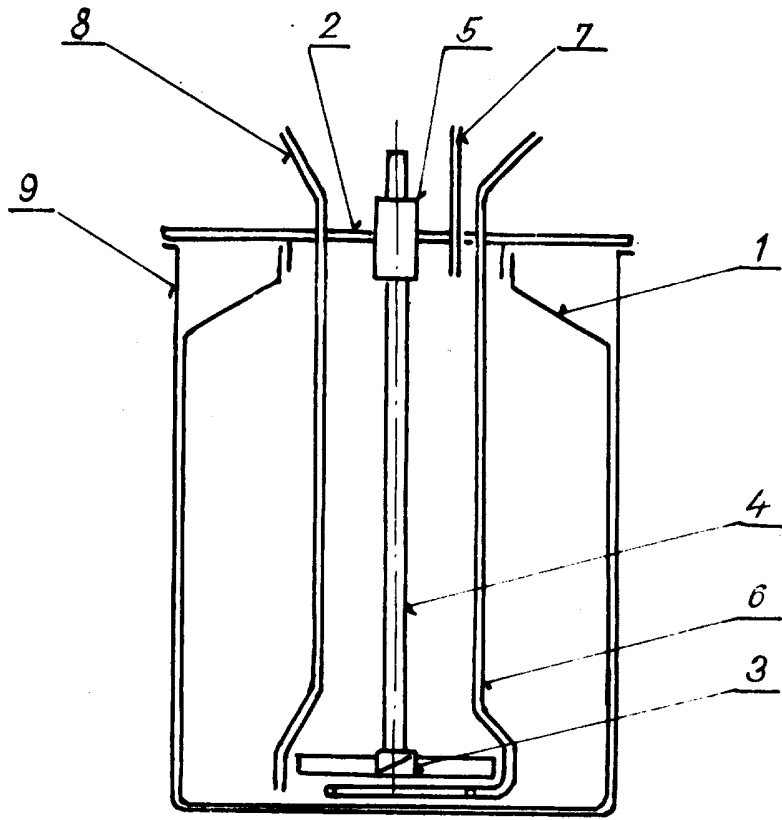
1. Zařízení na kultivaci mikroorganismů, vyznačené tím, že je tvořeno fermentačním vakem (1) z plastické fólie, který je okrajem po obvodu svého otvoru připojen pevně a rozebíratelně k pevnému víku (2), opatřenému příslušenstvím pro obsluhu vsádky, a uložen v ochranném koši (9).

2. Zařízení podle bodu 1, vyznačené tím, že víko (2) spočívá svým okrajem na obvodu horní části ochranného koše (9).

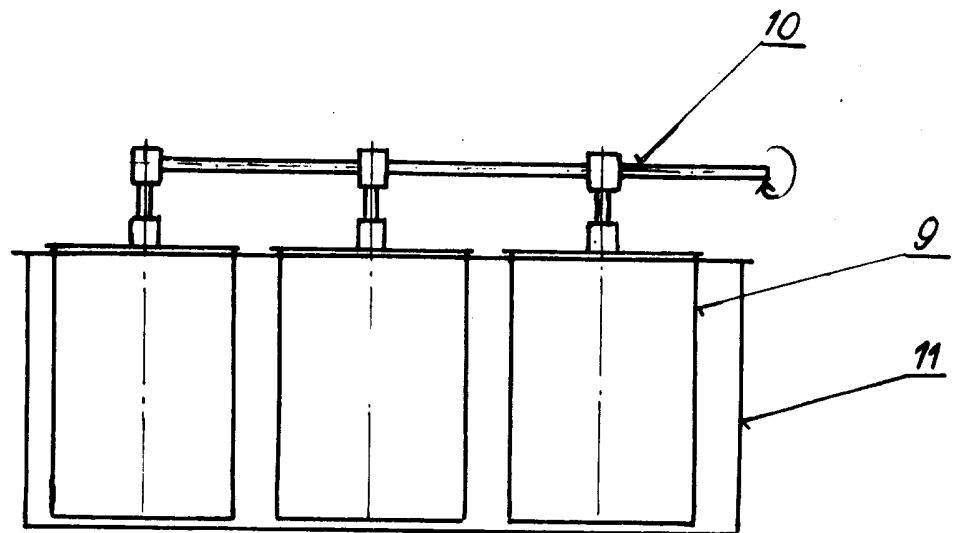
3. Zařízení podle bodů 1 a 2, vyznačené tím, že alespoň jedna provozní jednotka, tvořená fermentačním vakem (1) uloženým v ochranném koši (9) a uzavřeným víkem (2) je vložena do nádoby (11) temperovací lázně.

4. Zařízení podle bodů 1 až 3, vyznačené tím, že sada provozních jednotek je opatřena společným poháněcím mechanismem (10).

1 výkres



Obr. 1



Obr. 2