



# (12) 发明专利申请

(10) 申请公布号 CN 117616233 A

(43) 申请公布日 2024. 02. 27

(21) 申请号 202280048619.2

(22) 申请日 2022.07.15

(30) 优先权数据

102021118417.7 2021.07.16 DE

(85) PCT国际申请进入国家阶段日

2024.01.09

(86) PCT国际申请的申请数据

PCT/EP2022/069919 2022.07.15

(87) PCT国际申请的公布数据

W02023/285684 DE 2023.01.19

(71) 申请人 恩沃拉有限公司

地址 德国乌尔姆

(72) 发明人 亚历山大·舍希纳 格哈德·伊勒

京特·施文克

(74) 专利代理机构 中原信达知识产权代理有限  
责任公司 11219

专利代理师 潘小军 杨靖

(51) Int.Cl.

F24F 1/0003 (2006.01)

F24F 5/00 (2006.01)

F24F 1/46 (2006.01)

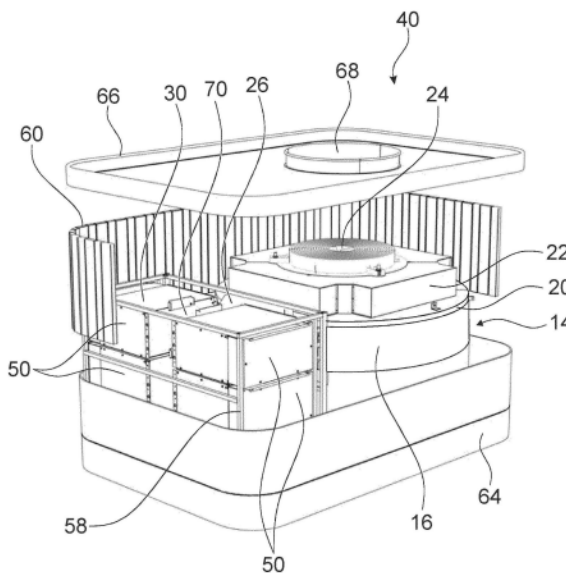
权利要求书1页 说明书5页 附图3页

(54) 发明名称

外部储能设备

(57) 摘要

用于对建筑物 (6) 的内部空间 (4) 进行空气调节的系统 (2) 的外部储能设备 (40), 其中, 外部储能设备 (40) 能布置在建筑物 (6) 之外, 能部分下沉在土地中并且包括: - 用于能量传递和能量存储的储能器 (14), 储能器具有液体储备器 (16)、在液体储备器 (16) 中的水热交换器 (18) 和在液体储备器 (16) 上方的空气热交换器 (22), - 热泵 (30), 热泵与水热交换器 (18) 和空气热交换器 (22) 耦联, - 用于建筑物 (6) 的排气的排气接头 (42), 排气接头与储能器 (14) 和热泵 (30) 耦联, 从而使得在通过排气接头 (42) 流入的排气流入储能器 (14) 中之前该排气至少区域式对热泵 (30) 进行调温。



1. 用于对建筑物 (6) 的内部空间 (4) 进行空气调节的系统 (2) 的外部储能设备 (40), 其中, 所述外部储能设备 (40) 能布置在所述建筑物 (6) 之外, 能部分下沉在土地中并且包括:

- 用于能量传递和能量存储的储能器 (14), 所述储能器具有液体储备器 (16)、在液体储备器 (16) 中的水热交换器 (18) 和在所述液体储备器 (16) 上方的空气热交换器 (22),

- 热泵 (30), 所述热泵与所述水热交换器 (18) 和所述空气热交换器 (22) 耦联,

- 用于所述建筑物 (6) 的排气的排气接头 (42), 所述排气接头与所述储能器 (14) 和所述热泵 (30) 耦联, 从而在通过所述排气接头 (42) 流入的排气流入所述储能器 (14) 中之前使所述排气至少区域式对所述热泵 (30) 进行调温。

2. 根据权利要求1所述的外部储能设备 (40),

其中, 所述热泵 (30) 被构造成使得所述排气从所述热泵旁流动经过和/或穿流所述热泵并且尤其对所述热泵 (30) 的电路进行调温。

3. 根据权利要求2所述的外部储能设备 (40),

其中, 所述热泵 (30) 被构造成使得所述电路的废热支持调温。

4. 根据前述权利要求中任一项所述的外部储能设备 (40),

其中, 所述热泵 (30) 被构造为至少一个能堆叠的功能模块 (50), 并且所述外部储能设备 (40) 包括至少一个能堆叠的、被构造成用于控制系统中的加热、冷却和/或通风的另外的功能模块 (50), 并且这些功能模块 (50) 被布置成使得所述排气在这些功能模块 (50) 之间穿过地流向储能器 (14) 并且对这些功能模块 (50) 进行调温。

5. 根据权利要求4所述的外部储能设备 (40),

其中, 在这些功能模块 (50) 之间存在竖直的间隙 (70), 所述排气能够通过所述间隙流向储能器 (14)。

6. 根据权利要求4或5所述的外部储能设备 (40),

其中, 这些功能模块 (50) 被构造成使得这些功能部件 (50) 中的电路的废热支持调温。

7. 根据前述权利要求中任一项所述的外部储能设备 (40),

所述外部储能设备包括底板 (64)、盖 (66) 和在所述底板 (64) 与所述盖 (66) 之间的环绕的侧壁 (60)。

8. 根据前述权利要求中任一项所述的外部储能设备 (40),

其中, 所述储能器 (14) 具有导引排气的热交换器 (44), 所述导引排气的热交换器被构造成在所述排气流到所述空气热交换器 (22) 之前使所述排气转向经过所述液体储备器 (16)。

9. 根据前述权利要求中任一项所述的外部储能设备 (40),

其中, 在所述液体储备器 (16) 的内部中布置有空腔 (46), 所述空腔被构造为饮用水和/或工业用水储存器。

10. 根据权利要求9所述的外部储能设备 (40),

其中, 被构造为功能模块 (50) 的水泵与所述空腔 (46) 耦联。

## 外部储能设备

### 技术领域

[0001] 本发明涉及用于对建筑物的内部空间进行空气调节的系统的外部储能设备。这种外部储能设备布置在建筑物之外,并且至少部分下沉在土地中。

### 背景技术

[0002] 用于对建筑物的内部空间进行空气调节的系统可以具有用于能量传递和能量存储的储能器,该储能器具有在液体储备器中的水热交换器。液体储备器布置在建筑物之外,而用于水热交换器和建筑物的热泵布置在建筑物内部。房屋技术设施的其他的部件、例如加热器和供热水部也布置在建筑物内部中。虽然这些设备是易于接近的并且受保护地安置在建筑物内部中,但需要相当大的空间需求。

### 发明内容

[0003] 所提出的任务是,提供一种用于空气调节的系统的节省空间的设备。

[0004] 该任务通过用于对建筑物的内部空间进行空气调节的系统的外部储能设备解决。外部储能设备能布置在建筑物之外并且能部分下沉在土地中。外部储能设备包括:用于能量传递和能量存储的储能器,储能器具有液体储备器、在液体储备器中的水热交换器和在液体储备器上方的空气热交换器;热泵,热泵与水热交换器和空气热交换器耦联;以及用于建筑物的排气的排气接头,该排气接头与储能器和热泵耦联,从而在通过排气接头流入的排气流入储能器中之前使该排气至少区域式对热泵进行调温。

[0005] 外部储能设备是用于空气调节的系统的能以以下沉在土地中的方式安装的紧凑型外部设备,其可以作为整体完成预安装地交付,并且不需要建筑物内部中的空间需求。与其中只有储能器和其液体储备器安装在房屋之外的常规的系统不同地,还将另外的功能模块、尤其是否被设置在建筑物中的水泵向外安置。由于水泵和可选地设置的另外的功能模块通过排气得到调温,使得具有对冷敏感的电路的功能模块的运行即使在冬季的低的外部温度的情况下也对冷不敏感了,从而使得在外部储能设备中不必设置加热器。“调温”尤其包括加温,但也包括冷却,冷却在炎热的夏天是至关重要的。

[0006] 在储能器中,液体储备器能够实现在液体中的能量存储。储能器中的能量转移经由空气热交换器和水热交换器进行。排气是从建筑物导出的室内空气,其热能被引导通过储能器以用于热回收或冷回收。该排气首先被用于调温,尤其是被用于对外部储能设备中的功能模块进行加温,以便即使在低的外部温度下也能够实现安全的运行。

[0007] 在一个实施方案中构造有热泵,从而使得排气从热泵旁流动经过和/或穿流热泵,以便能够实现排气与热泵之间的能量转移。排气尤其用于给热泵的电路调温。热泵被构造为至少一个功能模块。

[0008] 同样的原理被用于给另外的功能模块进行调温,以便尤其是给其电路调温。功能模块形成在外部储能设备内部的通常具有自身的壳体的封闭的功能单元。功能模块是可更换的,这便于维护和维修。在电路中,电的和/或机电的部件被联合以形成符合功能的组件,

该组件例如控制功能模块或控制功能模块与其他的功能模块、储能器或系统的其他的部件的相互作用,这些其他的部件也可以是建筑物。电路是对冷敏感的,并且通常是功能模块在低温下运行的限制因素,从而调温、尤其是对电路的调温改善了整个外部储能设备的运行安全性。

[0009] 在一个实施方案中,功能模块被构造成使得热泵中的电部件的废热支持调温,从而使得并不是只有排气被用于加温。

[0010] 在一个实施方案中设置有一个或多个可堆叠的另外的功能模块,它们有利地被构造成控制系统中的加热、冷却和/或通风。在设置多个功能模块时,这些功能模块被布置成使得排气在这些功能模块之间穿过地流向储能器并且对这些功能模块进行调温。可堆叠的功能模块能够实现外部储能设备的灵活且节省空间的设计。通过选择功能模块,可以灵活地设计功能范围。

[0011] 在一个实施方案中,在功能模块之间存在竖直的间隙,排气可以通过该间隙流向储能器。该间隙将排气转向至储能器,并且同时使排气从功能模块旁引导经过。有利的是,间隙被成形为使得间隙将排气转向到储能器的储能器入口,排气通过该储能器入口流入储能器中。间隙的形状可以朝储能器入口水平地、尤其是竖直地逐渐变细,以便将对间隙两侧的可能的多个堆起的功能模块进行调温的排气再次进行集中。备选地或附加地,储能器入口可以成形和/或布置成,使得其将排气的流动行为进行转向。

[0012] 在一个实施方案中,外部储能设备包括底板、盖和在底板与盖之间的环绕的侧壁,它们包围出其中安置了储能器和功能模块的空间。底板可以具有向上探伸的边缘,这带来了呈盆形状的结果。外部储能设备能以部分下沉在土地中的方式安装,从而使得只有盖和靠上的侧壁从土地探伸出。它们可以融入到外部空间的设计中,例如通过变绿或在盖上设置座椅面来融入。

[0013] 在一个实施方案中,储能器具有导引排气的热交换器,其被构造成在排气流到储能器中的空气热交换器之前使该排气转向经过液体储备器。以该方式,使得在排气的热能在空气热交换器中被使用之前,已经进行了排气与液体储备器中的液体之间的能量转移。

[0014] 在一个实施方案中,在液体储备器的内部中布置有空腔作为饮用水或工业用水储存器,这提供了附加的使用可能性。被构造为功能模块的水泵与空腔耦联,并且能够实现向建筑物输送饮用水或工业用水,从而使得在建筑物之外也进行饮用水或工业用水的存储和输送。

## 附图说明

[0015] 下面借助附图详细阐述一些实施例。其中:

[0016] 图1示出了用于对建筑物的内部空间进行空气调节的系统的实施例;

[0017] 图2示出了外部储能设备的实施例的三维分解视图;并且

[0018] 图3示出了外部储能设备内部的三维视图。

[0019] 在附图中,相同或在功能上相同作用的部件设有相同的附图标记。

## 具体实施方式

[0020] 在实施例中,图1中示出了用于对建筑物6的内部空间4进行空气调节的系统2。建

建筑物6例如可以是住宅或办公楼。然而,这样的系统2可以应用于不同的建筑物类型。因此,所示的示例应被视为非限制性的。其中每个内部空间4经由排气开口8与排气通道10连接,排气通道将排气从内部空间4导出。

[0021] 排气通道10经由输送线路12与外部储能设备40的排气接头42连接。外部储能设备40布置在建筑物6之外,例如布置在花园中或在室外场地上,并且至少部分下沉在土地中,从而使得仅外部储能设备40的靠上的区域从土地探伸出来。

[0022] 外部储能设备40具有储能器14,储能器具有在液体储备器16中的水热交换器18和在液体储备器16上方的空气热交换器22。外部储能设备40还具有热泵30作为功能模块50,热泵与水热交换器18和空气热交换器22耦联。用于建筑物2的排气的排气接头42与储能器14和热泵30耦联,从而在通过排气接头42流入的排气流入储能器14中之前使该排气对热泵30进行调温。从排气接头42到储能器14,排气从热泵30旁流动经过或穿流热泵。

[0023] 液体储备器16在其内部中具有用于存储饮用水和/或工业用水的空腔46,从该空腔可以为建筑物6提供饮用水和/或工业用水。在该实施例中,空腔46被构造成柱形的,并且侧向被液体储备器16包围,液体储备器被构造成空心柱形的。在侧向和/或在上方和/或在下方被液体储备器16包围的空腔46的备选形式是能想到的。

[0024] 在储能器14的液体储备器16中存在水热交换器18,水热交换器具有经由流体回路与热泵30连接的多个管。传热介质流过这些管,该传热介质将由液体储备器16中的液体传递的热或冷导出。典型地,液体储备器16填充有水或石蜡化合物。

[0025] 在液体储备器16上方,在隔离层20之上存在空气热交换器22。空气热交换器22以多个部段形式布置在储能器14的中间区域24周围。在隔离层20下方布置有具有导流器的热交换器44。热交换器44被构造成使得在空气流到储能器14中的空气热交换器22之前,空气流被转向经过液体储备器16中的液体。由此,使得包含在空气流中的能量首先被输送给液体储备器16。热交换器44将空气径向向外转向经过液体。然后,引导空气径向从外通过空气热交换器22。在中间区域24中存在通风机,通风机将来自热交换器44的具有径向从外流入的排气的排气朝中间区域24的方向抽吸,在那里,空气随后离开储能器14。

[0026] 热泵30与水热交换器18的流体回路连接。热泵30也与空气热交换器18的流体回路连接,该流体回路包括多个管。传热介质流过这些管,传热介质由从管旁流动经过的空气导出热或冷。针对水热交换器18和空气热交换器22,可以在热泵30中设置两个泵设备。另外的流体回路32经由外部储能设备40上的流体接头48引向建筑物6中,并将热泵30与空调设备34连接起来,空调设备除了具有到另外的流体回路32的连接部以外还具有经由开口36借助输送线路38输送外部空气的输送部。

[0027] 设置有水泵作为另外的功能模块50,该水泵与饮用水和/或工业用水储存器耦联。水泵被构造成,将饮用水和/或工业用水从构造为饮用水和/或工业用水储存器的空腔46泵送到建筑物6中。为此目的,在外部储能设备40上设置有饮用水和/或工业用水接头54,该饮用水和/或工业用水接头与引导到建筑物6中的水线路52连接。

[0028] 在外部储能设备40中设置用于空调和建筑技术设施的另外的功能模块50是可能的。为此设置的接头成形为接口,该接口的接头与上面已经提到的接头一样可以在空间上组合在主接头56中,通向建筑物6的线路都联接到该主接头上。主接头56可以与构造为主接头模块的功能模块50连接。主接头模块控制着接口和其接头以及外部储能设备内的耦联和

其他的功能模块50的连通。

[0029] 图2以三维分解视图示出了外部储能设备40的实施例。外部储能设备包括底板64、具有用于废气导出的留空部68的盖66和在底板64与盖66之间的环绕的侧壁60。侧壁60由底板64的呈盆形凸起的边缘区域以及布置在该边缘区域之上的至少部分从土地探伸出来的板条成形。新鲜空气可以流过板条或为其设置的开口。例如,底板64可以由混凝土制成。底板承载储能器14和包括热泵30和水泵在内的尤其是用于对建筑物加热、冷却和通风的功能模块50。通过底板64的盆形状,保护土地免受可能漏出的液体的影响。例如,盖66可以由金属制成。盖保护外部储能设备内部,但通过呈圆形的留空部68同时允许来自储能器14的排气作为废气逸出。在外部储能设备40被安装且下沉在土地中时,盖66的表面例如可以通过变绿和种植植物来与外部区域设计融为一体。

[0030] 在外部储能设备40中,在储能器14旁布置有用于对建筑物6加热、冷却和通风的功能模块50。功能模块50还包括上述的热泵30和水泵。可以设置另外的功能模块50用于控制加热器或热水输送部。

[0031] 功能模块50构造成可堆叠的,并且以两个堆垛彼此并排地布置。为了稳定,在底板64上布置有框架58,功能模块50堆叠在该框架中并且被紧固。在堆垛之间存在间隙70,排气通过该间隙在排气接头与储能器14之间流动并且在此从功能模块50旁流动经过。间隙70的形状可以朝储能器14的面对间隙70的储能器入口26水平且尤其是竖直地逐渐变细,以便将对间隙70两侧的多个堆起的功能模块进行调温的排气再次进行集中并且将其引导到储能器入口26中。备选地,可以设置有用于在排气的通向储能器入口26的路径中对排气进行转向或集中的其他的器件。功能模块50可以被构造成使得其中至少一部分排气通过如下方式穿流功能模块,即,例如在功能模块50的壳体中设置有空气入口和空气出口。

[0032] 间隙70用于热回收,这是因为在排气流入储能器14之前,所穿流的排气对功能模块50进行了调温。有利的是,功能模块50被构造成使得其对冷敏感的部件、尤其是电路与一旁流过的排气相邻地布置。对冷敏感的电路被布置在功能模块50中的面对间隙70的侧面上。在一旁流过的排气的区域中,加温作用是更大的,从而将对冷敏感的部件放置在一旁流过的排气附近是有利的

[0033] 在外部寒冷的情况下、例如在冬季,通过排气进行的调温导致功能模块50被加温,以便因此提高功能模块的运行安全和性能。调温效果通过同样有助于加温作用的功能模块50中的电路的废热得到支持。可以取消外部储能设备40的加热器。在外部炎热的情况下、例如在夏天,调温导致功能模块50被冷却,这是因为较冷的排气也导出了电路的热。

[0034] 图3示出了没有盖的外部储能设备40的内部的三维视图。该视图对应于下沉在土地中的外部储能设备40,这是因为侧壁60中仅示出了地上的区域,从而使得地下的接口是不可见的。用于热回收的呈矩形的间隙70是清晰可见的,排气在堆起的功能模块50之间流过该间隙。呈漏斗形的储能器入口26探伸到间隙70中,排气通过该间隙流入储能器14中。储能器入口26的壁探伸直至功能模块50的拐角处,从而使得排气不会从储能器14旁经过,而是被转向至储能器入口26中。上方的功能模块50是热泵30和主接头模块。

[0035] 有利地,上述的和在权利要求中说明的以及能从附图提取的特征不仅能单独地实现、而且能以不同的组合方式实现。本发明不局限于所描述的实施例,而是能在本领域技术人员的能力的范围内以各种方式进行修改。

[0036]	附图标记列表
[0037]	2 系统
[0038]	4 内部空间
[0039]	6 建筑物
[0040]	8 排气开口
[0041]	10 排气通道
[0042]	12 输送线路
[0043]	14 储能器
[0044]	16 液体储备器
[0045]	18 水热交换器
[0046]	20 隔离层
[0047]	22 空气热交换器
[0048]	24 中间区域
[0049]	26 储能器入口
[0050]	30 热泵
[0051]	32 流体回路
[0052]	34 空调设备
[0053]	36 开口
[0054]	38 输送线路
[0055]	40 外部储能设备
[0056]	42 排气接头
[0057]	44 热交换器
[0058]	46 空腔
[0059]	48 流体接头
[0060]	50 功能模块
[0061]	52 水线路
[0062]	54 饮用水和/或工业用水接头
[0063]	56 主接头
[0064]	58 框架
[0065]	60 侧壁
[0066]	64 底板
[0067]	66 盖
[0068]	68 留空部
[0069]	70 间隙

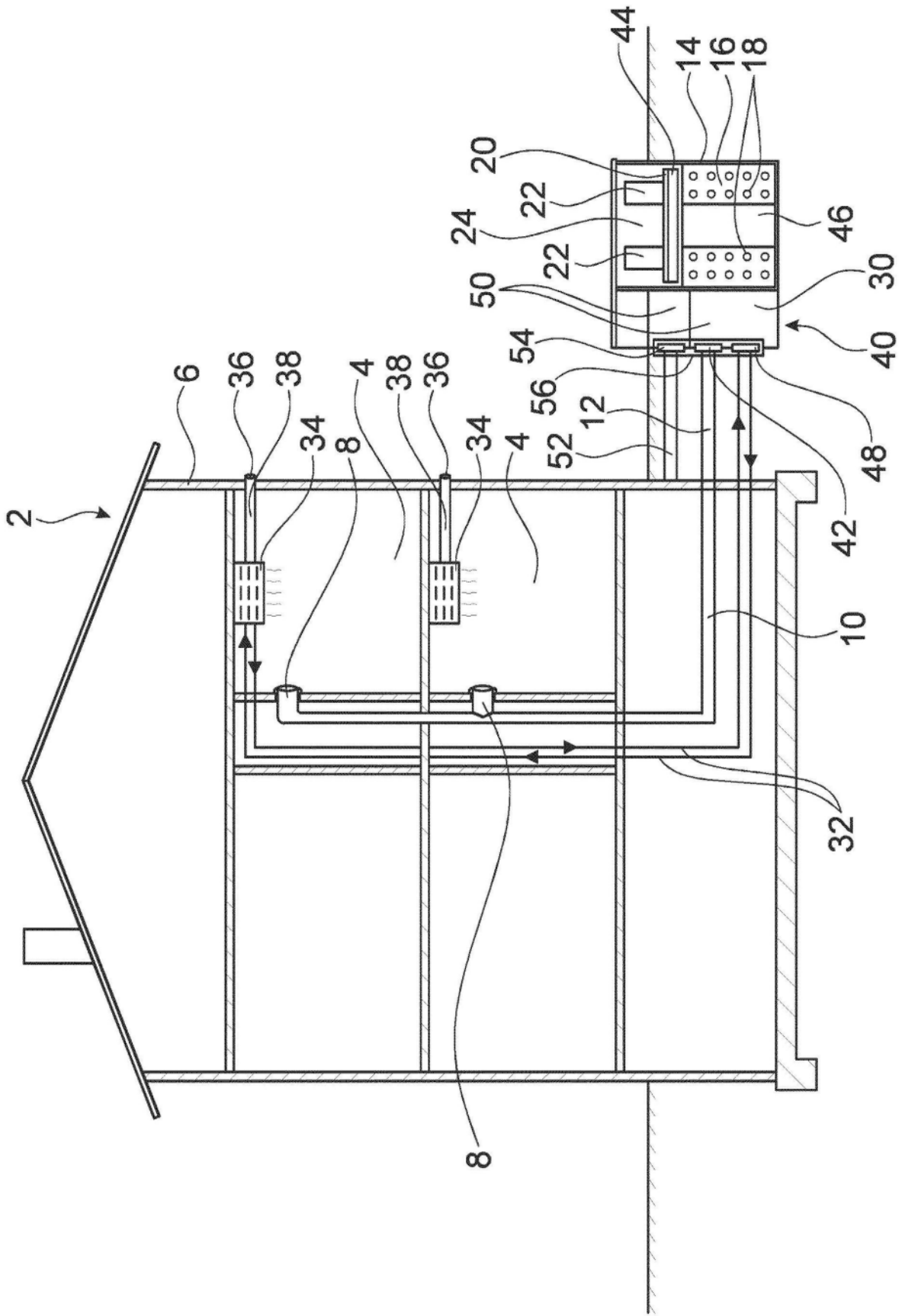


图1

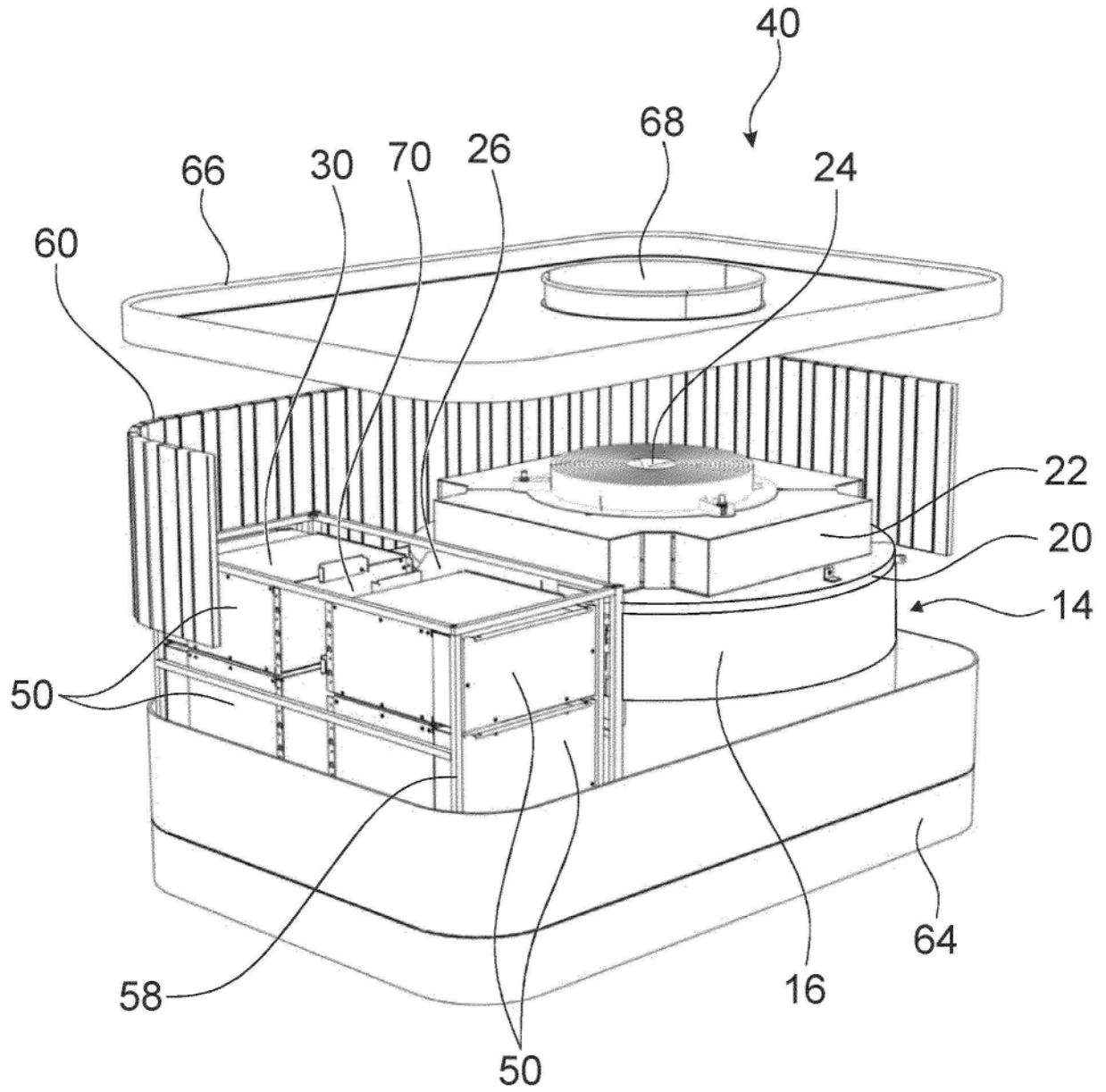


图2

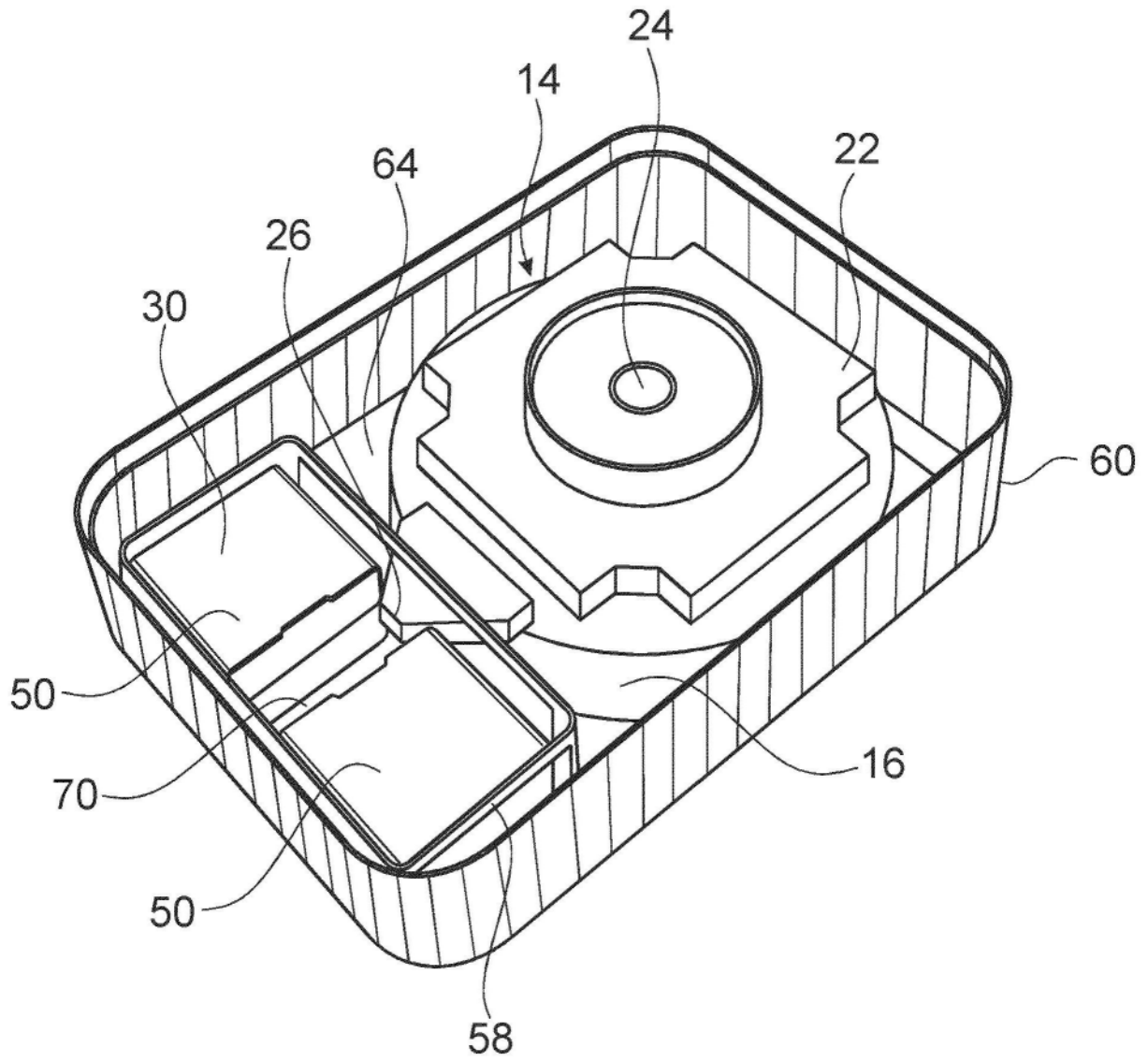


图3