

E 05 C

Ans.nr.: 2434/82

Indleveret: 28 maj 1982

Løbedag: 28 maj 1982

Alm. tilgængelig: 29 nov 1983

Prioritet: –

NIELS CHRISTIAN *SØRENSEN; Søborg, DK.

Opfinder: Samme.

Fuldmægtig: Th. Ostenfeld Patentbureau A/S

Beslagsæt til drejekipvinduer

SAMMENDRAG

2434-82

Et beslagsæt til drejekipvinduer med en sædvanligvis lodret drejeakse og en herpå vinkelret sædvanligvis vandret kipakse indeholder et betjeningsgrebbseslag (2) til montering på en vinduesrammeside og indeholdende en håndgrebsbetjenelig drejemekanisme (11, 13, 15), der har tilhørende led- og armmekanismer, som omsætter en drejebbevægelse til to i hovedsagen lineære betjeningsbevægelser. Beslagsættet indeholder endvidere to hængseltapbeslag (6, 8) til montering på diagonalt modstående vinduesrammehjørner, og hvis respektive hængseltappe (7, 41) er orienteret efter drejeaksen, henholdsvis efter kipaksen, og er bevægelige imellem en udskudt stilling og en tilbagetrukket stilling. Beslagsættet indeholder desuden et koblingsstangsystem (22, 24, 38), som er indrettet til at overføre de to betjeningsbevægelser til hver sit hængseltapbeslag for at bevæge de respektive hængseltappe i afhængighed af håndgrebsdrejningen.

Med udgangspunkt i en låsestilling (figur 6), hvori samtlige beslagtappe er i udskudt tilstand, er den håndgrebsbetjenelige drejemekanisme indrettet til at frembringe ensrettede og i hovedsa-

gen lineære betjeningsbevægelser under en første del af håndgrebsdrejningen. Et transmissionsbeslag (4) er indkoblet imellem betjeningsgrebetsbeslaget (2) og det ene (6) af de to hængseltapbeslag, og dette transmissionsbeslag indeholder en dødgangsmekanisme, som optager den fra drejemekanismen overførte betjeningsbevægelse under den første del af håndgrebsdrejningen. Ved en yderligere håndgrebsdrejning i samme retning er drejemekanismen indrettet til at frembringe en modsat rettet betjeningsbevægelse for det direkte tilkoblede hængseltapbeslag (8), medens betjeningsbevægelsen til transmissionsbeslaget (4) fortsætter i samme retning og videregives til det efter transmissionsbeslaget (4) tilkoblede hængseltapbeslag (6).

Der er følgelig frembragt et robust betjeningsystem, som kan betjenes med ét enkelt håndgreb, der skal bevæges på en måde, som falder naturligt for brugeren. Et vindue kan således først bringes i den ene åbne tilstand og kan derefter bringes i den anden åbne tilstand ved en yderligere drejning af betjeningsgrebet, og den låste tilstand kan være en endestilling for betjeningsgrebet.

2434/82

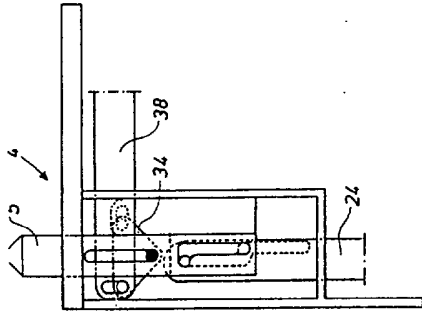
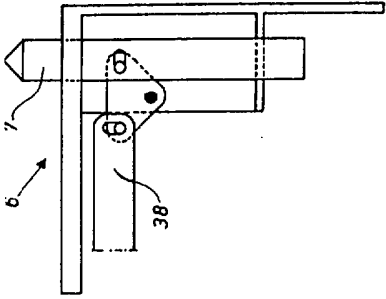
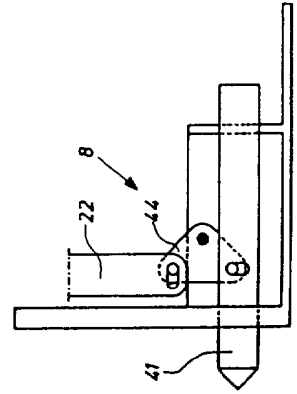
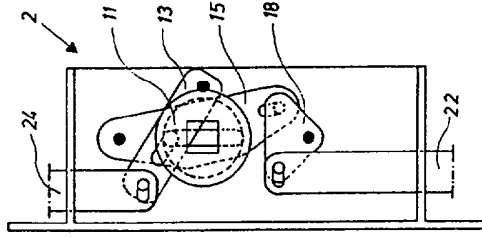


Fig.6.



BAD ORIGINAL