



## (12) 实用新型专利

(10) 授权公告号 CN 202077820 U

(45) 授权公告日 2011. 12. 21

(21) 申请号 201120010385. 1

(22) 申请日 2011. 01. 06

(73) 专利权人 颜鸿林

地址 273500 山东省邹城市峰山路 769 号实验中学

(72) 发明人 颜鸿林

(51) Int. Cl.

A47B 23/04 (2006. 01)

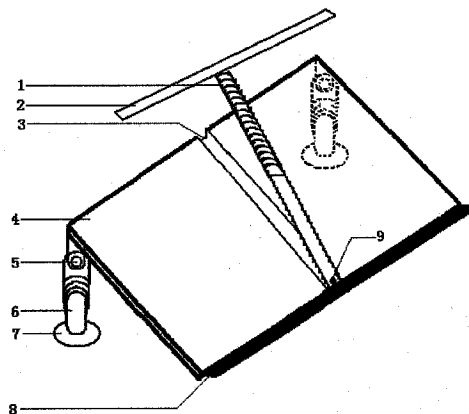
权利要求书 1 页 说明书 2 页 附图 1 页

### (54) 实用新型名称

一种预防近视的语文阅读书架

### (57) 摘要

一种预防近视的语文阅读书架涉及语文阅读的技术领域。由书架、凹槽和书挡组成,书挡中间与凹槽交界处通过连接轴连接着带刻度的伸缩架,其另外一端固定连接着透明尺;书架中间为一凹槽,阅读时用于放置书脊;不使用时用于放置带刻度的伸缩架;垂直于书架底部有一书挡,书挡主要用于防止书下滑。书架上部两侧通过连接轴轴连接着伸缩支架,伸缩支架可以绕轴旋转,使用时与书架成一定角度,不使用时,与书架平行相邻;伸缩支架底部为一橡胶吸盘,可以吸附在桌子上,防止阅读书架的移动。与现有技术相比:可以调节透明尺与书的距离,也就是阅读的距离,能有效地预防近距离看书,便于保护视力。



1. 一种预防近视的语文阅读书架,由书架(4)、凹槽(3)和书挡(8)组成,其特征在于:书挡(8)中间与凹槽(3)交界处通过连接轴(9)连接着带刻度的伸缩架(1)。

2. 根据权利要求1所述的一种预防近视的语文阅读书架,其特征在于,带刻度的伸缩架(1)另外一端固定连接着透明尺(2)。

## 一种预防近视的语文阅读书架

### 技术领域

[0001] 本实用新型涉及一种阅读支架,具体来说涉及一种预防近视的语文阅读书架。

### 背景技术

[0002] 随着生活水平的提高,越来越多的人更加喜欢读书看报,而看书时能否保持正确的姿势,直接关系到学生的健康——视力保护的问题。而市面上没有专门为看书设计的书架,更缺少保护视力的书架。

[0003] 申请号为 200920290466.4 的专利《一种语文教学读书架》,虽然提供了一种解决教师手持书本从而避免肌肉酸痛和职业病的技术方案,但是使用面较小,没有解决学生阅读的问题,特别是对阅读距离没有提及,不能满足现实的需求。

### 实用新型内容

[0004] 本实用新型的目的是针对现有阅读书架存在的不足,提供一种预防近视的语文阅读书架。

[0005] 本实用新型的目的是通过以下技术手段实现的:一种预防近视的语文阅读书架,由书架、凹槽和书挡组成,书挡中间与凹槽交界处通过连接轴连接着带刻度的伸缩架。

[0006] 所述的带刻度的伸缩架另外一端固定连接着透明尺。

[0007] 书架中间为一凹槽,阅读时用于放置书脊;不使用时用于放置带刻度的伸缩架;垂直于书架底部有一书挡,书挡主要用于防止书下滑。书架上部两侧通过连接轴轴连接着伸缩支架,伸缩支架可以绕轴旋转,使用时与书架成一定角度,不使用时,与书架平行相邻;伸缩支架底部为一橡胶吸盘,可以吸附在桌子上,防止阅读书架的移动。

[0008] 与现有技术相比本实用新型具有以下明显的优点:通过调节透明尺与书的距离,也就是阅读的距离,能有效地预防近距离看书,便于保护视力。是一种有推广价值的能预防近视的语文阅读书架。

### 附图说明

[0009] 图 1 为本实用新型整体示意图

[0010] 其中 1. 带刻度的伸缩架,2. 透明尺,3. 凹槽,4. 书架,5. 连接轴,6. 伸缩支架,7. 吸盘,8. 书挡,9. 连接轴。

### 具体实施方式

[0011] 以下结合附图说明对本实用新型作进一步的详细描述:

[0012] 一种预防近视的语文阅读书架的使用过程是:将吸盘 7 吸附在桌子上,旋转并调节带刻度的伸缩架 1 使透明尺 2 与书架 4 的距离为适合阅读和保护视力(如一尺),将书放置在书架 4 上,使书脊在凹槽 3 中,这是就可以进行阅读了。

[0013] 总之,本实用新型提供了一种预防近视的语文阅读书架。以上所述,仅为本实用新

型的一部分具体实施方式,本实用新型的保护范围并不局限于此,任何熟悉本技术领域的技术人员在本实用新型揭露的技术范围内,可轻易想到的变化或替换,都应涵盖在本实用新型的保护范围之内。

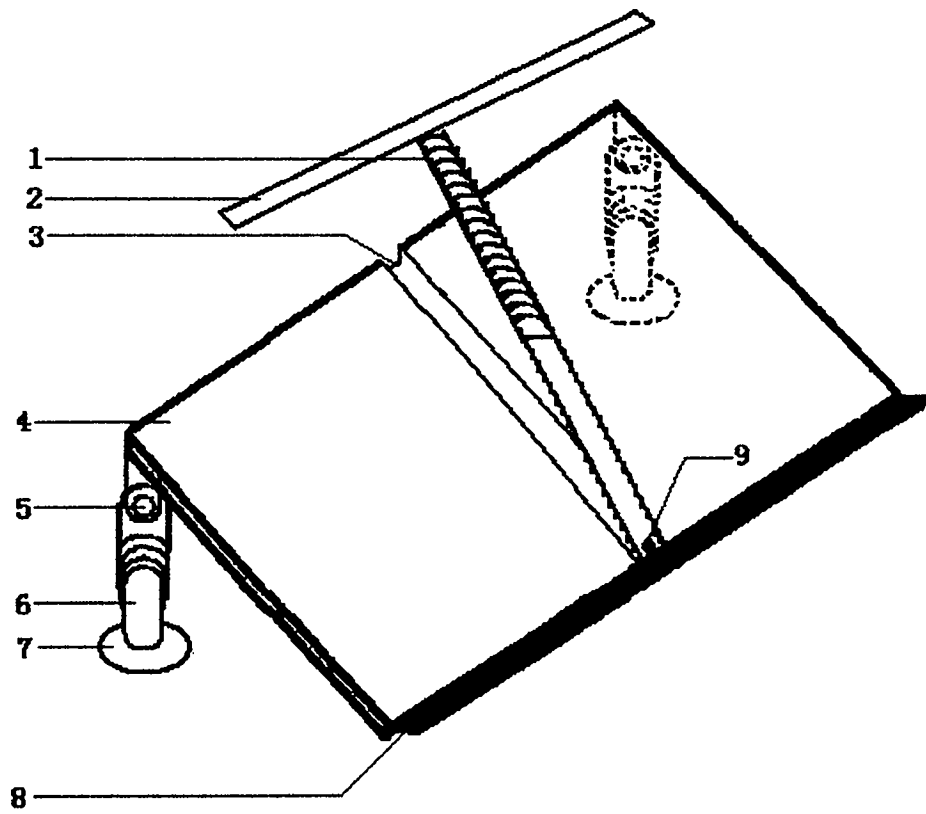


图 1