



(12) 实用新型专利

(10) 授权公告号 CN 204394893 U

(45) 授权公告日 2015.06.17

(21) 申请号 201520040356.8

(22) 申请日 2015.01.15

(73) 专利权人 寇明捷

地址 251700 山东省滨州市惠民县环城南路
108号滨州市中心医院结核病防治院
产科

(72) 发明人 寇明捷 王政 杨宝霞

(51) Int. Cl.

A61G 12/00(2006.01)

A61M 3/02(2006.01)

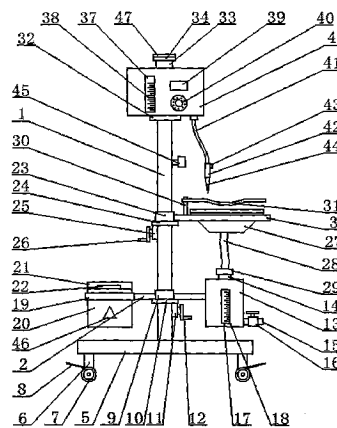
权利要求书1页 说明书3页 附图2页

(54) 实用新型名称

伤口冲洗装置

(57) 摘要

伤口冲洗装置,属于医疗器械技术领域。本实用新型的技术方案是:包括固定架、废液架、冲洗架和药液箱,其特征是在固定架下侧设有移动底座,移动底座下侧设有移动支架,移动支架下侧设有移动橡胶轮,移动橡胶轮上侧设有脚踏式制动器,废液架通过废液连接套筒和固定架连接在一起,废液连接套筒下侧设有废液转盘。实用新型结构简单,使用方便,不仅方便对患者肢体伤口进行冲洗换药,而且可防止冲洗液飞溅,便于收集冲洗液,能够防止交叉感染,保证了环境的卫生,提高了医护人员的工作效率。



1. 伤口冲洗装置,包括固定架(1)、废液架(2)、冲洗架(3)和药液箱(4),其特征是:在固定架(1)下侧设有移动底座(5),移动底座(5)下侧设有移动支架(6),移动支架(6)下侧设有移动橡胶轮(7),移动橡胶轮(7)上侧设有脚踏式制动器(8),废液架(2)通过废液连接套筒(9)和固定架(1)连接在一起,废液连接套筒(9)下侧设有废液转盘(10),废液转盘(10)下侧设有废液升降驱动器(11),废液升降驱动器(11)右侧设有废液升降驱动把手(12),废液架(2)右侧设有废液箱(13),废液箱(13)上侧设有废液回收口(14),废液箱(13)下侧设有排液管(15),排液管(15)上设有排液阀(16),废液箱(13)外侧设有废液透明观察窗(17),废液透明观察窗(17)外侧设有废液液位标线(18),废液架(2)左侧设有垃圾箱固定架(19),垃圾箱固定架(19)内设有垃圾箱(20),垃圾箱(20)上侧设有上开式箱盖(21),上开式箱盖(21)前侧设有开启把手(22),冲洗架(3)通过冲洗连接套管(23)和固定架(1)连接在一起,冲洗连接套管(23)下侧设有冲洗转盘(24),冲洗转盘(24)下侧设有冲洗升降驱动器(25),冲洗升降驱动器(25)左侧设有冲洗升降驱动把手(26),冲洗架(3)右侧设有冲洗盆(27),冲洗盆(27)下侧设有导液管(28),导液管(28)下端通过排液连接器(29)和废液回收口(14)连接在一起,冲洗盆(27)上侧设有旋转支撑架(30),旋转支撑架(30)上设有放置凹槽(31),药液箱(4)下侧通过药液转盘(32)和固定架(1)连接在一起,药液箱(4)上侧设有药液添加口(33),药液添加口(33)上侧设有旋转密封盖(34),药液箱(4)内设有电动恒温加热器(35),电动恒温加热器(35)上侧设有温度传感器(36),药液箱(4)外侧设有药液透明观察窗(37),药液透明观察窗(37)外侧设有药液液位标线(38),药液透明观察窗(37)右侧设有温度显示器(39),温度显示器(39)下侧设有温度调节旋钮(40),药液箱(4)下侧设有冲洗管(41),冲洗管(41)下侧设有冲洗把手(42),冲洗把手(42)上侧设有冲洗控制开关(43),冲洗控制开关(43)下侧设有冲洗喷头(44)。

2. 根据权利要求1所述伤口冲洗装置,其特征在于:所述固定架(1)上侧设有冲洗把手放置架(45)。

3. 根据权利要求1所述伤口冲洗装置,其特征在于:所述垃圾箱(20)外侧设有专用标识(46)。

4. 根据权利要求1所述伤口冲洗装置,其特征在于:所述旋转密封盖(34)内设有密封垫圈(47)。

伤口冲洗装置

[0001] 技术领域：本实用新型属于医疗器械技术领域，具体地讲是一种伤口冲洗装置。

[0002] 背景技术：目前，在医院临床中，医护人员在对病人肢体的外伤进行冲洗或换药时，经常需要将患者的肢体放置在一个简易的支撑架上，用棉球蘸取消毒液或通过针管式注射器对患处进行冲洗消毒，用棉球蘸取消毒液这种方式虽然冲洗液不易飞溅，但容易将多余的消毒液低落在衣物或地面上，容易造成交叉感染，影响环境卫生；而通过针管式注射器进行换药消毒时，冲洗液容易飞溅，不便于收集，影响环境卫生，并给医护人员带来安全隐患。

[0003] 发明内容：本实用新型的目的是提供一种不仅方便对患者肢体伤口进行冲洗换药，而且可防止冲洗液飞溅，便于收集冲洗液，能够防止交叉感染，保证环境卫生的伤口冲洗装置。

[0004] 本实用新型的技术方案是：包括固定架、废液架、冲洗架和药液箱，其特征是在固定架下侧设有移动底座，移动底座下侧设有移动支架，移动支架下侧设有移动橡胶轮，移动橡胶轮上侧设有脚踏式制动器，废液架通过废液连接套筒和固定架连接在一起，废液连接套筒下侧设有废液转盘，废液转盘下侧设有废液升降驱动器，废液升降驱动器右侧设有废液升降驱动把手，废液架右侧设有废液箱，废液箱上侧设有废液回收口，废液箱下侧设有排液管，排液管上设有排液阀，废液箱外侧设有废液透明观察窗，废液透明观察窗外侧设有废液液位标线，废液架左侧设有垃圾箱固定架，垃圾箱固定架内设有垃圾箱，垃圾箱上侧设有上开式箱盖，上开式箱盖前侧设有开启把手，冲洗架通过冲洗连接套管和固定架连接在一起，冲洗连接套管下侧设有冲洗转盘，冲洗转盘下侧设有冲洗升降驱动器，冲洗升降驱动器左侧设有冲洗升降驱动把手，冲洗架右侧设有冲洗盆，冲洗盆下侧设有导液管，导液管下端通过排液连接器和废液回收口连接在一起，冲洗盆上侧设有旋转支撑架，旋转支撑架上设有放置凹槽，药液箱下侧通过药液转盘和固定架连接在一起，药液箱上侧设有药液添加口，药液添加口上侧设有旋转密封盖，药液箱内设有电动恒温加热器，电动恒温加热器上侧设有温度传感器，药液箱外侧设有药液透明观察窗，药液透明观察窗外侧设有药液液位标线，药液透明观察窗右侧设有温度显示器，温度显示器下侧设有温度调节旋钮，药液箱下侧设有冲洗管，冲洗管下侧设有冲洗把手，冲洗把手上侧设有冲洗控制开关，冲洗控制开关下侧设有冲洗喷头。

[0005] 作为优选，所述固定架上侧设有冲洗把手放置架。

[0006] 作为优选，所述垃圾箱外侧设有专用标识。

[0007] 作为优选，所述旋转密封盖内设有密封垫圈。

[0008] 本实用新型有益效果是：本实用新型结构简单，使用方便，不仅方便对患者肢体伤口进行冲洗换药，而且可防止冲洗液飞溅，便于收集冲洗液，能够防止交叉感染，保证了环境的卫生，提高了医护人员的工作效率。

附图说明：

[0009] 附图 1 为本实用新型整体结构示意图。

[0010] 附图 2 为本实用新型药液箱内部平面示意图。

[0011] 图中 1、固定架,2、废液架,3、冲洗架,4、药液箱,5、移动底座,6、移动支架,7、移动橡胶轮,8、脚踏式制动器,9、废液连接套筒,10、废液转盘,11、废液升降驱动器,12、废液升降驱动把手,13、废液箱,14、废液回收口,15、排液管,16、排液阀,17、废液透明观察窗,18、废液液位标线,19、垃圾箱固定架,20、垃圾箱,21、上开式箱盖,22、开启把手,23、冲洗连接套管,24、冲洗转盘,25、冲洗升降驱动器,26、冲洗升降驱动把手,27、冲洗盆,28、导液管,29、排液连接器,30、旋转支撑架,31、放置凹槽,32、药液转盘,33、药液添加口,34、旋转密封盖,35、电动恒温加热器,36、温度传感器,37、药液透明观察窗,38、药液液位标线,39、温度显示器,40、温度调节旋钮,41、冲洗管,42、冲洗把手,43、冲洗控制开关,44、冲洗喷头,45、冲洗把手放置架,46、专用标识,47、密封垫圈。

[0012] 具体实施方式:包括固定架 1、废液架 2、冲洗架 3 和药液箱 4,其特征是在固定架 1 下侧设有移动底座 5,移动底座 5 下侧设有移动支架 6,移动支架 6 下侧设有移动橡胶轮 7,移动橡胶轮 7 上侧设有脚踏式制动器 8,废液架 2 通过废液连接套筒 9 和固定架 1 连接在一起,废液连接套筒 9 下侧设有废液转盘 10,废液转盘 10 下侧设有废液升降驱动器 11,废液升降驱动器 11 右侧设有废液升降驱动把手 12,废液架 2 右侧设有废液箱 13,废液箱 13 上侧设有废液回收口 14,废液箱 13 下侧设有排液管 15,排液管 15 上设有排液阀 16,废液箱 13 外侧设有废液透明观察窗 17,废液透明观察窗 17 外侧设有废液液位标线 18,废液架 2 左侧设有垃圾箱固定架 19,垃圾箱固定架 19 内设有垃圾箱 20,垃圾箱 20 上侧设有上开式箱盖 21,上开式箱盖 21 前侧设有开启把手 22,冲洗架 3 通过冲洗连接套管 23 和固定架 1 连接在一起,冲洗连接套管 23 下侧设有冲洗转盘 24,冲洗转盘 24 下侧设有冲洗升降驱动器 25,冲洗升降驱动器 25 左侧设有冲洗升降驱动把手 26,冲洗架 3 右侧设有冲洗盆 27,冲洗盆 27 下侧设有导液管 28,导液管 28 下端通过排液连接器 29 和废液回收口 14 连接在一起,冲洗盆 27 上侧设有旋转支撑架 30,旋转支撑架 30 上设有放置凹槽 31,药液箱 4 下侧通过药液转盘 32 和固定架 1 连接在一起,药液箱 4 上侧设有药液添加口 33,药液添加口 33 上侧设有旋转密封盖 34,药液箱 4 内设有电动恒温加热器 35,电动恒温加热器 35 上侧设有温度传感器 36,药液箱 4 外侧设有药液透明观察窗 37,药液透明观察窗 37 外侧设有药液液位标线 38,药液透明观察窗 37 右侧设有温度显示器 39,温度显示器 39 下侧设有温度调节旋钮 40,药液箱 4 下侧设有冲洗管 41,冲洗管 41 下侧设有冲洗把手 42,冲洗把手 42 上侧设有冲洗控制开关 43,冲洗控制开关 43 下侧设有冲洗喷头 44。在使用时,可根据需要通过移动橡胶轮 7 将本实用新型移动到指定位置,通过脚踏式制动器 8 可以进行原地制动,打开旋转密封盖 34,通过药液添加口 33 将药液添加至药液箱 4 内,通过药液透明观察窗 37 外侧的药液液位标线 38 可以准确的观察药液的液位变化情况,通过温度调节旋钮 40 可以控制电动恒温加热器 35 对药液的加热温度,温度传感器 36 可实时对药液温度进行检测并通过温度显示器 39 进行实时显示,通过废液转盘 10 可以对废液架 2 进行旋转调整,转动废液升降驱动把手 12,可通过废液升降驱动器 11 驱动废液架 2 进行升降活动,通过冲洗转盘 24 可以对冲洗架 3 进行旋转调整,转动冲洗升降驱动把手 26 可以通过冲洗升降驱动器 25 驱动冲洗架 3 进行升降活动,将废液架 2 和冲洗架 3 的位置调整好后,可将患者的受伤肢体放置在旋转支撑架 30 上的放置凹槽 31 里,手持冲洗把手 42,按下冲洗控制开关 43 即可对通过冲洗喷头 44 对伤口进行冲洗,冲洗盆 27 可以防止冲洗药液四溅造成污染,冲洗后的药液经过冲洗

盆 27 收集后,由导液管 28 和废液回收口 14 进入废液箱 13 中,通过废液透明观察窗 17 外侧的废液液位标线 18 可以准确的对废液液位变化情况进行观察,打开排液阀 16 即可通过排液管 15 将废液排出,冲洗护理过程中产生垃圾可直接放入垃圾箱 20 中进行临时存放,防止造成二次污染。

[0013] 作为优选,所述固定架 1 上侧设有冲洗把手放置架 45。这样设置,便于对冲洗把手 42 进行管理。

[0014] 作为优选,所述垃圾箱 20 外侧设有专用标识 46。这样设置,可以防止垃圾箱 20 与其它垃圾箱混淆,造成交叉感染。

[0015] 作为优选,所述旋转密封盖 34 内设有密封垫圈 47。这样设置,可以对药液添加口 33 进行有效密封。

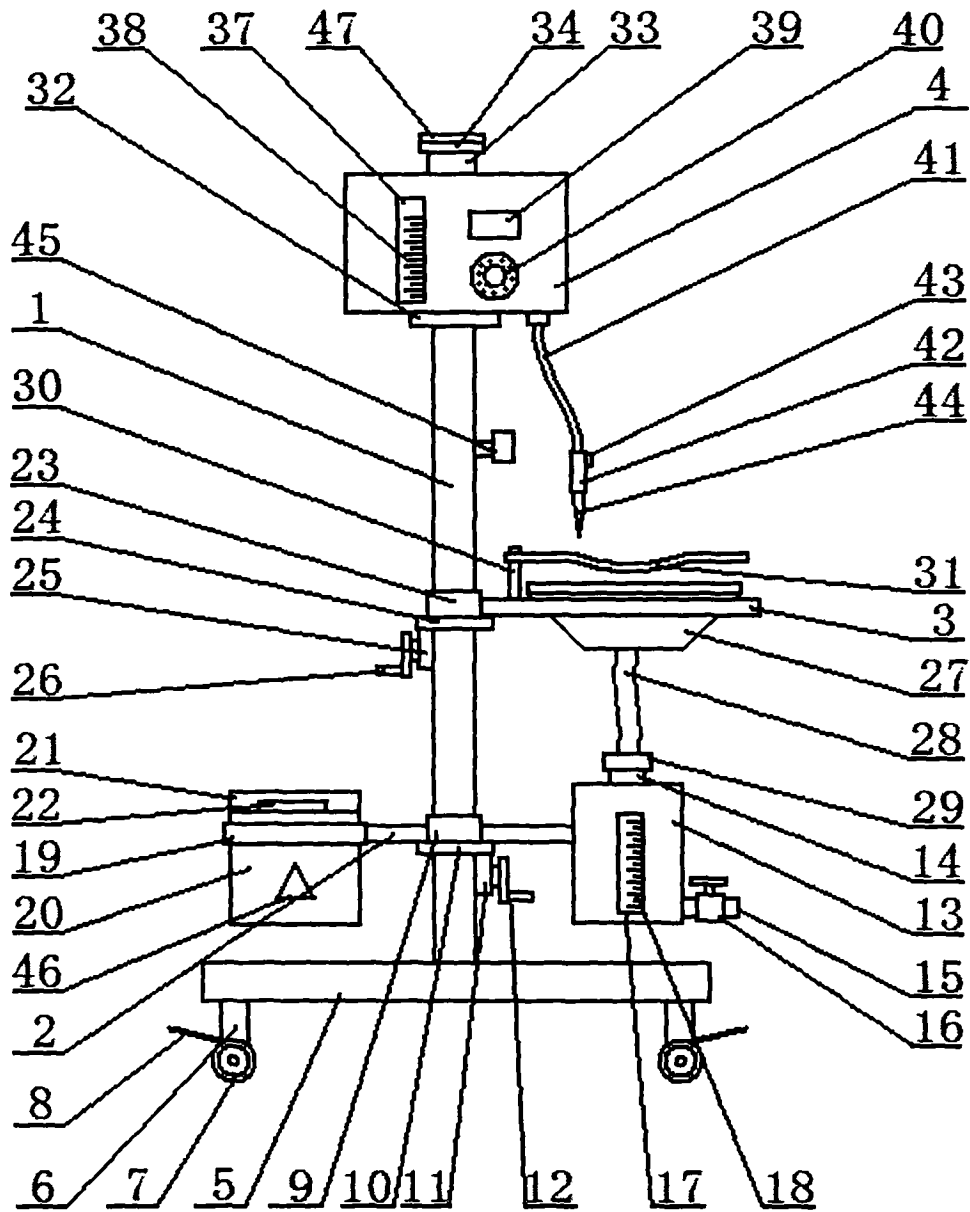


图 1

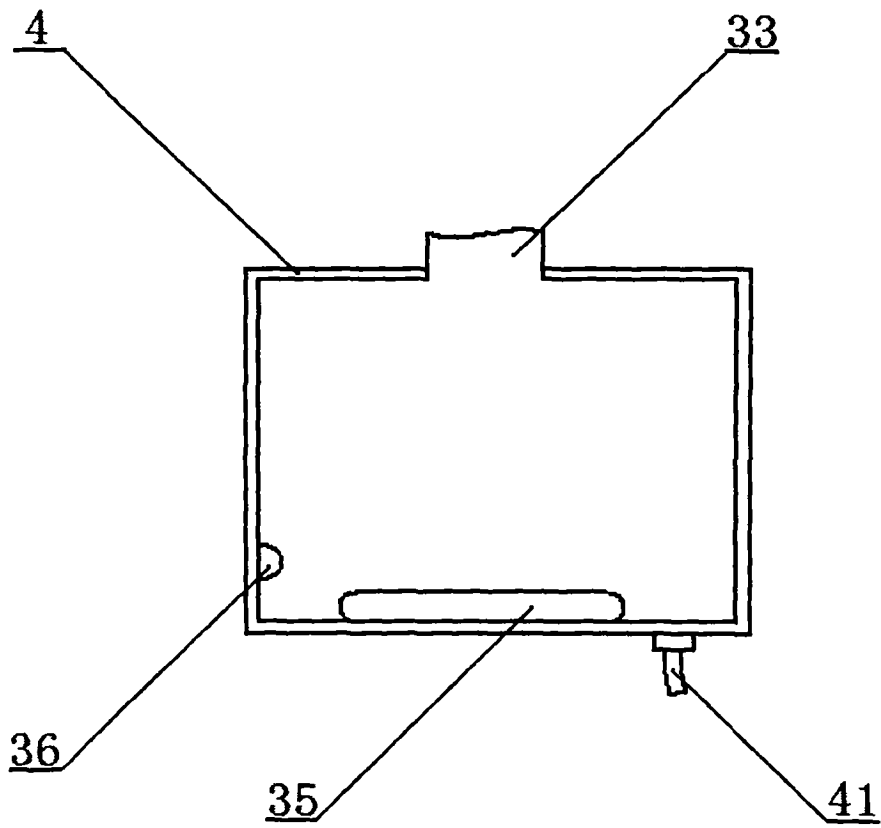


图 2