



(12) 发明专利申请

(10) 申请公布号 CN 105306646 A

(43) 申请公布日 2016. 02. 03

(21) 申请号 201510746653. 9

(22) 申请日 2015. 11. 02

(71) 申请人 盐城工业职业技术学院

地址 224005 江苏省盐城市亭湖区芝林广场
2 栋 5 单元 1111#

(72) 发明人 戴春宁 常润易

(51) Int. Cl.

H04M 1/11(2006. 01)

H04M 1/21(2006. 01)

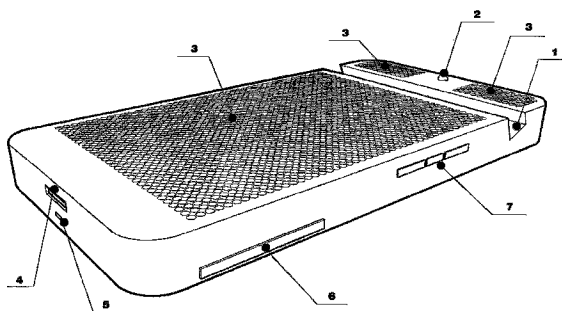
权利要求书1页 说明书2页 附图1页

(54) 发明名称

一种多功能一体式音响手机支架

(57) 摘要

本发明针对现有技术的产品存在严重的功能单一性问题,资源和空间浪费,逐个相加后成本高,办公桌面凌乱无法整洁高效,成本居高不下,使用和携带都不方便。本发明的有益效果在于,有效地增强提高工作效率,降低能耗,携带方便。同时本发明所述的功能众多,但装置结构简单,控制方便。本发明既可以独立使用,也可放置办公桌面,与桌下电脑主机在插U盘、插耳机等有优势的位置,借此解决电脑周边功能使用不方便,将USB、耳机插孔,话筒插孔,SD卡槽全部转接到该产品上,使之在桌面上全部方便操作。产品自带SD卡槽和USB,可与电脑数据交换,实现数据转换、存储功能。所述装置包括:1、支架卡槽2、蓝牙无线接收3、音响4、USB接口5、充电接口6、SD卡槽7、音响控制按钮8、电源工作指示灯9、耳机插孔。



1. 本发明涉及一种多功能一体式音响手机支架,包括:手机支架模块、蓝牙接收及音响模块、无线充电模块、USB 集成器模块、存储卡模块。

2. 本发明的有益效果在于,有效地增强提高工作效率,降低能耗,携带方便。同时本发明所述的功能众多,但装置结构简单,控制方便。

3. 本发明作为一个综合性电子产品,独创了特殊的形体结构和外观,综合了办公、娱乐为一体,使之改变了以往的使用效果,从而形成独特的一门产品类型,可以替代单一功能的产品,弥补单一产品的局限性,为消费者创造更实用,更超值的积极效果。

手机支架功能:运用力学原理,去除常规的支撑力面,采用凹槽结构,无需支力就可以完成手机自立,结构简单酷炫。

蓝牙音响功能:独特设计一对双声道高保真蓝牙音响,解决功效需求,通过音频与电脑相连或手机等移动设备蓝牙传输或插入 MP3,完美融合各种传播需求,产品自带按键操作或手机等移动设备远程操作,双向操作智能便捷。

手机充电功能:解决商务、旅途人群手机使用频率高,经常遗漏充电器的困扰,在该产品上即插即充,方便快捷,减少物件繁多的缺陷,办公充电两不误。

常用功能转换:本产品既可以独立使用,也可放置办公桌面,与桌下电脑主机在插 U 盘插耳机等有优势的位置,借此解决电脑周边功能使用不方便,将 USB、耳机插孔,话筒插孔,SD 卡槽全部转接到该产品上,使之在桌面上全部方便操作。

存储功能:产品自带 SD 卡槽和 USB,可与电脑数据交换,实现数据转换、存储功能。

一种多功能一体式音响手机支架

【技术领域】

[0001] 本发明涉及一种多功能一体式音响手机支架。

【背景技术】

[0002] 现有技术的产品存在严重的功能单一性问题,资源和空间浪费,逐个相加后成本高,办公桌面凌乱无法整洁高效,成本居高不下,使用和携带都不方便。

【发明内容】

[0003] 针对上述技术问题,本发明提供一种多功能一体式音响手机支架,包括:手机支架模块、蓝牙接收及音响模块、充电模块、USB 集成器模块、存储卡模块。

[0004] 本发明的益处效果是所述多功能一体式音响手机支架综合了手机支架、蓝牙音响、手机充电、USB 集成器等功能于一身,结构简单、一体化方便实用。

【附图说明】

图 1 本发明所述多功能一体式音响手机支架结构右侧示意图。

图 2 本发明所述多功能一体式音响手机支架结构左侧示意图。

【具体实施方式】

[0005] 下面结合附图对本发明做进一步的详细说明,以令本领域技术人员参照说明书文字能够据以实施。

[0006] 如图 1 所示:本发明多功能一体式音响手机支架包括:1、手机支架卡槽 2、蓝牙无线接收 3、音响 4、USB 接口 5、充电接口 6、SD 卡槽 7、音响控制按钮。

[0007] 如图 2 所示:8、电源工作指示灯 9、耳机插孔。

[0008] 具体地说,本发明集成集众多功能于一身,结构简单,一体化方便实用。作为一个综合性电子产品,独创了特殊的形体结构和外观,综合了办公、娱乐为一体,使之改变了以往的使用效果,从而形成独特的一门产品类型,可以替代单一功能的产品,弥补单一产品的局限性,为消费者创造更实用,更超值的积极效果。

手机支架功能:运用力学原理,去除常规的支撑力面,采用凹槽结构,无需支力就可以完成手机自立,结构简单酷炫。

蓝牙音响功能:独特设计一对双声道高保真蓝牙音响,解决功效需求,通过音频与电脑相连或手机等移动设备蓝牙传输或插入 MP3,完美融合各种传播需求,产品自带按键操作或手机等移动设备远程操作,双向操作智能便捷。

手机充电功能:解决商务、旅途人群手机使用频率高,经常遗漏充电器的困扰,在该产品上即插即充,方便快捷,减少物件繁多的缺陷,办公充电两不误。

常用功能转换:本产品既可以独立使用,也可放置办公桌面,与桌下电脑主机在插 U 盘插耳机等有优势的位置,借此解决电脑周边功能使用不方便,将 USB、耳机插孔,话筒插孔,SD 卡槽全部转接到该产品上,使之在桌面上全部方便操作。

存储功能 :产品自带 SD 卡槽和 USB,可与电脑数据交换,实现数据转换、存储功能。

计划扩展功能 :由网线转换 WIFI 发射,解决办公场所局部 WIFI 信号或仅有网线无 WIFI 的缺陷,使之成为一体化多功能新颖产品。

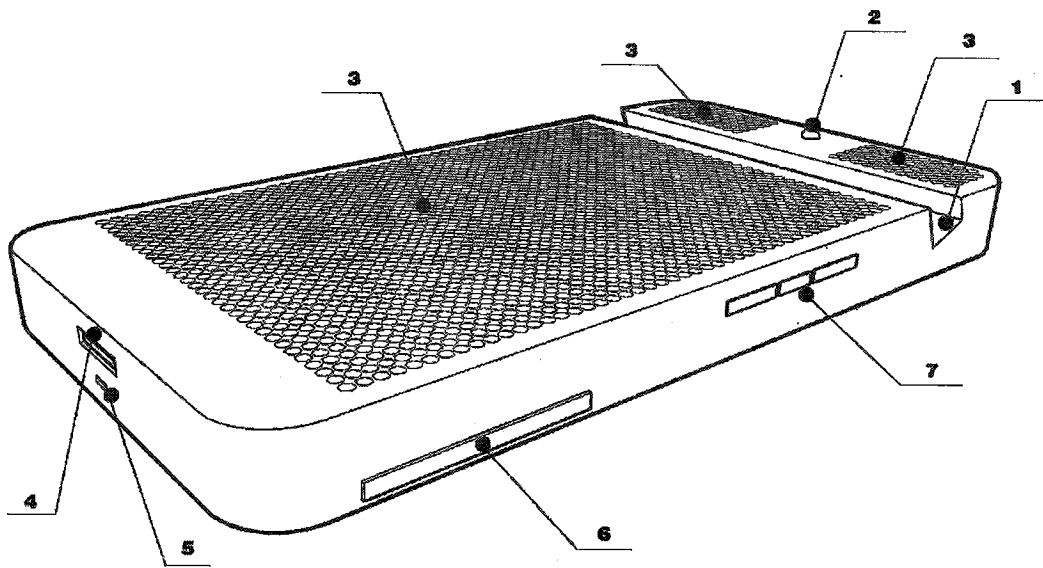


图 1

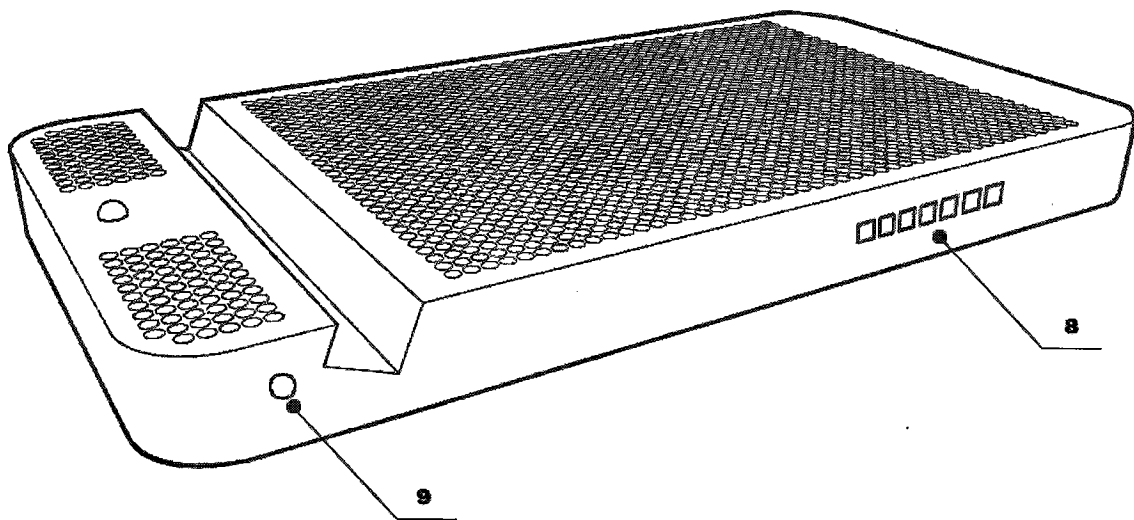


图 2