



**(19) 대한민국특허청(KR)**  
**(12) 공개특허공보(A)**

(11) 공개번호 10-2014-0109057  
 (43) 공개일자 2014년09월15일

(51) 국제특허분류(Int. Cl.)  
**A47G 23/00** (2006.01) **A47G 23/02** (2006.01)  
 (21) 출원번호 **10-2013-0023245**  
 (22) 출원일자 **2013년03월05일**  
 심사청구일자 **2013년03월05일**

(71) 출원인  
**안태훈**  
 서울특별시 서대문구 이화여대길 50-12 ,108  
 동105호(대현동, 럭키대현아파트)  
 (72) 발명자  
**안태훈**  
 서울특별시 서대문구 이화여대길 50-12 ,108  
 동105호(대현동, 럭키대현아파트)  
 (74) 대리인  
**한양특허법인**

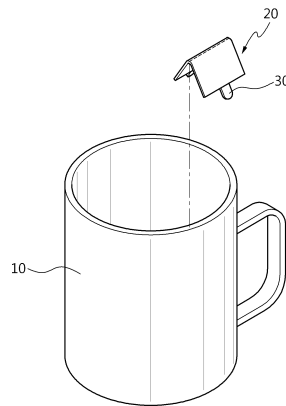
전체 청구항 수 : 총 8 항

(54) 발명의 명칭 **위생 컵 커버**

**(57) 요약**

휴대가 용이하고 컵과 같은 용기에 간편하게 밀착되어 용기내의 식수를 음용할 때 오염 물질로부터 사용자를 보호할 수 있는 위생 컵 커버를 제시한다. 제시된 위생 컵 커버는 용기의 상단에서 사용자의 입이 닿는 부위에 착탈되되 저면에 접착층이 형성된 착탈부, 및 착탈부의 상면에 형성되고 착탈부의 상면에 향균 물질이 도포된 향균부를 포함한다.

**대표도** - 도1



**특허청구의 범위**

**청구항 1**

용기의 상단에서 사용자의 입이 닿는 부위에 착탈되되, 저면에 집착층이 형성된 착탈부; 및 상기 착탈부의 상면에 형성되고, 상기 착탈부의 상면에 향균 물질이 도포된 향균부;를 포함하는 것을 특징으로 하는 위생 컵 커버.

**청구항 2**

청구항 1에 있어서, 상기 착탈부는 굽힘부를 포함하고, 상기 착탈부는 상기 굽힘부에 의해 상기 사용자의 입이 닿는 부위에 밀착되는 것을 특징으로 하는 위생 컵 커버.

**청구항 3**

청구항 1에 있어서, 상기 착탈부는 하나 이상의 측면에 돌출부를 포함하는 것을 특징으로 하는 위생 컵 커버.

**청구항 4**

청구항 1에 있어서, 상기 향균 물질은 고구마 추출물, 감자 추출물, 배 추출물, 토마토 추출물, 콩 추출물, 검은콩 추출물, 홍삼 추출물, 아몬드 추출물, 차추출물, 가르시니아 캄보지아 추출물, 홍화씨 추출물, 프로폴리스, 자일리톨, 페퍼민트, 홍초, 식초, 레몬 추출물, 자몽 추출물, 염화세틸피리디늄, 토코페몰아세테이트, 일불소인산나트륨 중에서 하나 이상을 함유하는 것을 특징으로 하는 위생 컵 커버.

**청구항 5**

상면에 향균 물질층이 형성되고, 통수공이 형성된 필터링부; 및 상기 필터링부의 양측부에서 상방향으로 형성되고, 상부 끝부에 걸이부가 형성된 지지부;를 포함하는 것을 특징으로 하는 위생 컵 커버.

**청구항 6**

청구항 5에 있어서, 상기 향균 물질층은 고구마 추출물, 감자 추출물, 배 추출물, 토마토 추출물, 콩 추출물, 검은콩 추출물, 홍삼 추출물, 아몬드 추출물, 차추출물, 가르시니아 캄보지아 추출물, 홍화씨 추출물, 프로폴리스, 자일리톨, 페퍼민트, 홍초, 식초, 레몬 추출물, 자몽 추출물, 염화세틸피리디늄, 토코페몰아세테이트, 일불소인산나트륨 중에서 하나 이상을 함유하는 것을 특징으로 하는 위생 컵 커버.

**청구항 7**

청구항 5에 있어서, 상기 걸이부는 용기의 상단에 걸리도록 형성된 것을 특징으로 하는 위생 컵 커버.

**청구항 8**

청구항 5에 있어서, 상기 필터링부의 저면에 상기 향균 물질층이 추가로 형성된 것을 특징으로 하는 위생 컵 커버.

**명세서**

**기술분야**

[0001] 본 발명은 위생 컵 커버에 관한 것으로, 보다 상세하게는 컵과 같은 용기에 착탈되게 사용되는 위생 컵 커버에 관한 것이다.

**배경기술**

[0002] 전 세계적으로 환경오염 방지를 위하여 일회용 컵 사용을 자제하고 개인컵 사용을 권장하고 있다. 컵은 하루에 빈번하게 사용하게 되므로 외부의 원인으로 쉽게 오염될 수 있으며, 이에 따라 각종 질병의 원인이 되는 세균의 매개체가 될 수 있기 때문에 자주 세척 및 살균해 주어야 한다.

[0003] 컵의 오염도와 오염성질에 따라 세제와 기구적 원조가 부가적으로 필요하다. 가정이나 음식점 등에서는 세척 환경이 갖추어져 세척에 많은 어려움이 없으나, 개인별로 사용하는 컵의 경우에는 세척의 번거로움으로 인해 자주 세척하지 않고 잔존물이 남아있는 상태로 방치하거나 덮개로 덮어 놓고 사용하고 있다.

[0004] 그러한 상태로 장시간 방치되면 컵에서 세균이 번식하게 되고, 번식된 세균이 묻어 있는 컵을 사용하게 되어 사용자의 건강에 해를 끼치게 되는 문제점이 있어 왔다. 그리고, 세척 또는 소독, 살균을 거의 하지 않은 채로 장시간 컵을 사용하다 보면 약취가 발생하기도 한다.

[0005] 대한민국 공개특허 2010-0111577호(살균 및 자정기능을 갖는 컵세트)에는 소수성 또는 초소수성 표면을 형성시켜 오염물질 부착을 방지하여 컵 내, 외부의 잔유물 제거뿐만 아니라 살균 및 자정(自淨)기능을 갖는 컵세트에 대해 기술하고 있다.

[0006] 대한민국 공개특허 2010-0111577호에 기재된 컵세트는 내부에 음료가 담기는 컵; 및 컵이 지지되도록 소정의 높이로 돌출된 다수개의 이격지지부가 형성되고, 중앙부에 천공된 홈이 형성된 트레이 형상의 컵받침상판; 및 돌출부 상단에 설치되어 자외선을 조사시키는 자외선발광수단과; 돌출부상단에 연장 설치되어 전원공급부의 전압공급을 제어하는 전원스위치와; 상기 전원스위치의 “온” 시 컨트롤부의 제어를 받아 전원공급부의 출력전압을 이용하여 자외선발광수단을 발광시키는 발광구동부와; 상기 전원스위치의 “온” 으로 인해 자외선발광수단이 발광되었을 시 그 시간을 계수하는 타이머와; 상기 전원스위치가 “온” 되면 타이머에 의해 정해진 시간동안만 자외선발광수단을 발광되게 제어하는 컨트롤부;를 포함하고 컵받침상판으로부터 유입되는 잔유물이 수거되는 물받이본체;로 구성되어 이루어진다.

**발명의 내용**

**해결하려는 과제**

[0007] 본 발명은 상기한 종래의 문제점을 해결하기 위해 제안된 것으로, 휴대가 용이하고 컵과 같은 용기에 간편하게 밀착되어 용기내의 식수를 음용할 때 오염 물질로부터 사용자를 보호할 수 있는 위생 컵 커버를 제공함에 그 목적이 있다.

**과제의 해결 수단**

[0008] 상기와 같은 목적을 달성하기 위하여 본 발명의 바람직한 실시양태에 따른 위생 컵 커버는, 용기의 상단에서 사용자의 입이 닿는 부위에 착탈되되, 저면에 접촉층이 형성된 착탈부; 및 상기 착탈부의 상면에 형성되고, 상기 착탈부의 상면에 향균 물질이 도포된 향균부;를 포함한다.

[0009] 바람직하게, 상기 착탈부는 굽힘부를 포함할 수 있고, 상기 착탈부는 상기 굽힘부에 의해 상기 사용자의 입이 닿는 부위에 밀착될 수 있다.

[0010] 상기 착탈부는 하나 이상의 측면에 돌출부를 포함할 수 있다.

[0011] 상기 착탈부는 부직포로 형성될 수 있다.

[0012] 바람직하게, 상기 향균 물질은 고구마 추출물, 감자 추출물, 배 추출물, 토마토 추출물, 콩 추출물, 검은콩 추출물, 홍삼 추출물, 아몬드 추출물, 차추출물, 가르시니아 캄보지아 추출물, 홍화씨 추출물, 프로폴리스, 자일리톨, 페퍼민트, 홍초, 식초, 레몬 추출물, 자몽 추출물, 염화세틸피리디늄, 토코페롤아세테이트, 일불소인산나

트럼 중에서 하나 이상을 함유할 수 있다.

- [0013] 본 발명의 다른 실시양태에 따른 위생 컵 커버는, 상면에 항균 물질층이 형성되고, 통수공이 형성된 필터링부; 및 상기 필터링부의 양측부에서 상방향으로 형성되고, 상부 끝부에 걸이부가 형성된 지지부;를 포함한다.
- [0014] 바람직하게, 상기 걸이부는 용기의 상단에 걸리도록 형성될 수 있다.
- [0015] 상기 필터링부의 저면에 상기 항균 물질층이 추가로 형성되어도 된다.

**발명의 효과**

- [0016] 이러한 구성의 본 발명에 따르면, 휴대가 간편할 뿐만 아니라 사용할 때에도 쉽게 용기에 밀착시켜 사용할 수 있으므로, 사용자에게 편리함을 제공한다.
- [0017] 특히, 위생 컵 커버를 사용할 때에는 사용자가 원하는 항균 물질이 형성된 것을 사용하면 되므로, 사용자의 음용시 항균 작용과 함께 사용자가 원하는 소기의 목적(예컨대, 나트륨 배출, 다이어트에 도움, 치아 세정, 구강 청결 등)을 얻을 수 있게 될 것이다.
- [0018] 그리고, 정수된 식수를 간편하게 마실 수 있게 할 수 있다.

**도면의 간단한 설명**

- [0019] 도 1은 본 발명의 실시예에 따른 위생 컵 커버가 컵에 설치되기 전의 상태를 나타낸 도면이다.
- 도 2는 본 발명의 실시예에 따른 위생 컵 커버가 컵에 설치된 상태를 나타낸 도면이다.
- 도 3은 도 2에 도시된 컵을 사용자가 입에 대고 식수를 음용하는 경우를 나타낸 도면이다.
- 도 4는 본 발명의 실시예에 따른 위생 컵 커버의 사시도이다.
- 도 5는 도 4의 A-A선의 단면도이다.
- 도 6은 본 발명의 실시예에 따른 위생 컵 커버를 사용하기 전의 상태를 나타낸 단면도이다.
- 도 7은 본 발명의 실시예의 변형예를 나타낸 도면이다.
- 도 8은 도 7의 위생 컵 커버가 컵에 설치된 경우의 단면도이다.

**발명을 실시하기 위한 구체적인 내용**

- [0020] 이하, 첨부된 도면을 참조하여 본 발명의 실시예에 따른 위생 컵 커버에 대하여 설명하면 다음과 같다. 본 발명의 상세한 설명에 앞서, 이하에서 설명되는 본 명세서 및 청구범위에 사용된 용어나 단어는 통상적이거나 사전적인 의미로 한정해서 해석되어서는 아니된다. 따라서, 본 명세서에 기재된 실시예와 도면에 도시된 구성은 본 발명의 가장 바람직한 일실시예에 불과할 뿐이고 본 발명의 기술적 사상을 모두 대변하는 것은 아니므로, 본 출원시점에 있어서 이들을 대체할 수 있는 다양한 균등물과 변형예들이 있을 수 있음을 이해하여야 한다.
- [0021] 도 1은 본 발명의 실시예에 따른 위생 컵 커버가 컵에 설치되기 전의 상태를 나타낸 도면이고, 도 2는 본 발명의 실시예에 따른 위생 컵 커버가 컵에 설치된 상태를 나타낸 도면이고, 도 3은 도 2에 도시된 컵을 사용자가 입에 대고 식수를 음용하는 경우를 나타낸 도면이다.
- [0022] 본 발명의 실시예에 따른 위생 컵 커버(20)는 컵과 같은 용기(10)의 상단 소정 부위에 설치된다. 바람직하게, 용기(10)에는 물 또는 음료수와 같은 식수가 수용되고, 위생 컵 커버(20)는 사용자가 식수를 마시기 위해 용기(10)에 입을 대었을 때 닿게 되는 부위에 밀착됨에 바람직하다.
- [0023] 즉, 사용자는 용기(10)에 입을 대기 전에 위생 컵 커버(20)를 원하는 부위에 접촉시킨 후에 밀착시킨다. 그리하면, 도 2에서와 같이 위생 컵 커버(20)가 용기(10)의 상단의 외측면과 내측면에 밀착된다. 예를 들어, 위생 컵 커버(20)의 1/2은 용기(10)의 상단의 외측면에 밀착되고, 나머지 1/2은 용기(10)의 상단의 내측면에 밀착된다.
- [0024] 물론, 필요에 따라서는 위생 컵 커버(20)를 용기(10)의 상단의 내측면에만 밀착되게 할 수도 있다. 이는 사용자의 편의를 제공하기 위한 것으로, 용기(10)의 상단의 내측면에만 밀착되어도 음용하는데에는 큰 불편함이 없다.
- [0025] 이와 같이 위생 컵 커버(20)가 용기(10)에 밀착된 후에는, 도 3에서와 같이 사용자가 용기(10)에 식수를 담은

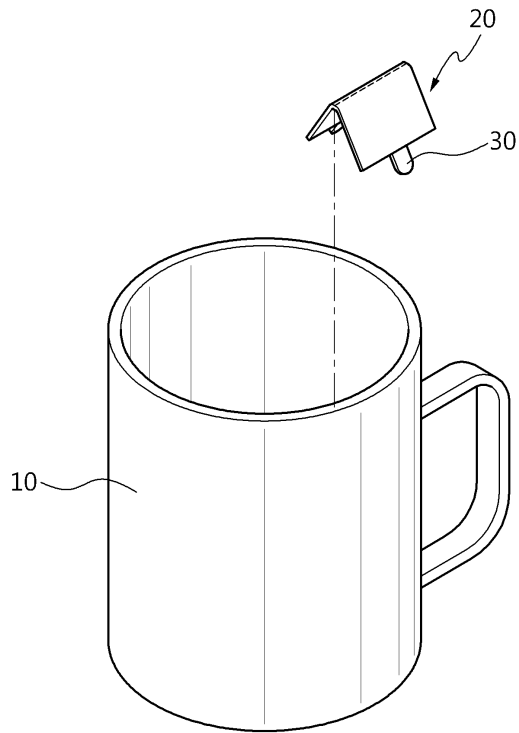
후에 용기(10)를 입에 대고 식수를 음용하게 된다. 이때, 사용자는 식수 음용시 용기(10)에 밀착된 위생 컵 커버(20)에 입을 대고 식수를 마시게 된다.

- [0026] 그리고, 식수 음용이 끝나고 용기(10)에 밀착된 위생 컵 커버(20)를 더 이상 사용하지 않을 경우에는, 그 위생 컵 커버(20)를 용기(10)에서 떼어내어 버리면 된다. 즉, 위생 컵 커버(20)는 1회용이라고 이해하면 된다.
- [0027] 도 4는 본 발명의 실시예에 따른 위생 컵 커버의 사시도이고, 도 5는 도 4의 A-A선의 단면도이다.
- [0028] 위생 컵 커버(20)는 착탈부(24), 및 향균부(26)를 포함한다.
- [0029] 착탈부(24)는 용기(10)의 상단에서 사용자의 입이 닿는 부위에 착탈된다. 착탈부(24)의 저면에는 접착층이 형성될 수 있다. 여기서, 접착층은 예를 들어 접착 필름, 접착 테이프, 접착 시트 등으로 구성될 수 있다. 그리고, 착탈부(24)는 붙이고 떼는 것이 가능해야 하므로, 접착층은 영구 접착을 의미하는 것이 아니라 필요에 따라 떼어낼 수 있을 정도의 접착력을 가진 재료로 구성됨이 바람직하다.
- [0030] 한편, 착탈부(24)는 중앙에 폭방향으로 굽힘부(25)를 가질 수 있다. 굽힘부(25)는 착탈부(24)를 용기(10)의 상단 외측면과 내측면에 밀착시킬 때 보다 쉽게 굽힐 수 있도록 도와주기 위한 것이다. 굽힘부(25)가 없는 것보다는 있는 것이 사용자의 입이 닿는 부위에 보다 쉽게 밀착시킬 수 있을 것이다.
- [0031] 그리고, 착탈부(24)의 하나 이상의 측면(즉, 상면과 저면을 제외한 양측 단면)에는 돌출부(30)를 일체로 형성시킨다. 사용자가 위생 컵 커버(20)를 용기(10)에서 떼어내려고 할 때, 돌출부(30)를 잡고 떼어내면 보다 쉽게 떼어낼 수 있게 된다.
- [0032] 착탈부(24)는 부식포로 형성될 수 있다.
- [0033] 향균부(26)는 착탈부(24)의 상면에 소정 두께로 형성된다. 향균부(26)는 용기(10)의 식수를 음용할 때 향균 작용을 하는 향균 물질을 포함한다. 예를 들어, 착탈부(24)의 상면에는 향균 물질이 도포되었다고 이해하면 된다.
- [0034] 예를 들어, 향균 물질은 고구마 추출물, 감자 추출물, 배 추출물, 토마토 추출물, 콩 추출물, 검은콩 추출물, 홍삼 추출물, 아몬드 추출물, 차추출물, 홍초, 식초, 레몬 추출물, 자몽 추출물, 가르시니아 캄보지아 추출물, 홍화씨 추출물, 프로폴리스(Propolis), 자일리톨, 페퍼민트, 염화세틸피리디늄(CPC), 토코페롤아세테이트, 일불소인산나트륨 등이 될 수 있다. 따라서, 향균 물질은 상기 예로 든 물질들중에서 하나 이상을 함유하는 것이 바람직하다. 그리고, 향균 물질은 식수에 쉽게 용해될 수 있는 친수성 향균 물질로 구성됨이 바람직하다.
- [0035] 상기 예로 든 고구마 추출물, 감자 추출물, 배 추출물, 토마토 추출물, 콩 추출물은 나트륨 배출에 도움을 준다. 그리고, 검은콩 추출물, 홍삼 추출물, 아몬드 추출물, 차추출물(예컨대, 홍차 추출물, 녹차 추출물 등), 홍초, 식초, 레몬 추출물, 자몽 추출물, 가르시니아 캄보지아 추출물, 홍화씨 추출물은 다이어트에 도움을 준다. 그리고, 염화세틸피리디늄, 토코페롤아세테이트, 일불소인산나트륨은 치아세정에 도움을 준다. 그리고, 프로폴리스는 구강청결에 도움을 준다. 그리고, 염화세틸피리디늄과 자일리톨을 혼합한 향균물질은 프라그 제거에 도움을 준다. 그리고, 치아세정을 위한 향균물질에 페퍼민트 성분을 함유시키면 사용후 느낌이 개운하며 입냄새를 제거해 준다.
- [0036] 상기 예로 든 향균 물질을 착탈부(24)의 상면에 형성시키는 방식은 당업자라면 주지의 기술로 충분히 이해할 수 있다. 그리고, 향균 물질의 조성비에 대해 별도로 설명하지 않았지만, 이에 대해서도 당업자라면 실험을 통해 원하는 조성비를 충분히 얻어낼 수 있으리라 본다.
- [0037] 상술한 착탈부(24)를 착탈층이라고 하여도 무방하고, 향균부(26)를 향균층이라고 하여도 무방하다.
- [0038] 상술한 본 발명의 실시예에 따른 위생 컵 커버는 휴대가 간편할 뿐만 아니라 사용할 때에도 쉽게 용기(10)에 밀착시켜 사용할 수 있으므로, 사용자에게 편리함을 제공한다.
- [0039] 특히, 위생 컵 커버(20)를 사용할 때에는 사용자가 원하는 향균 물질이 형성된 것을 사용하면 되므로, 사용자의 음용시 향균 작용과 함께 사용자가 원하는 소기의 목적(예컨대, 나트륨 배출, 다이어트에 도움, 치아 세정, 구강 청결 등)을 얻을 수 있게 될 것이다.
- [0040] 도 6은 본 발명의 실시예에 따른 위생 컵 커버를 사용하기 전의 상태를 나타낸 단면도이다.

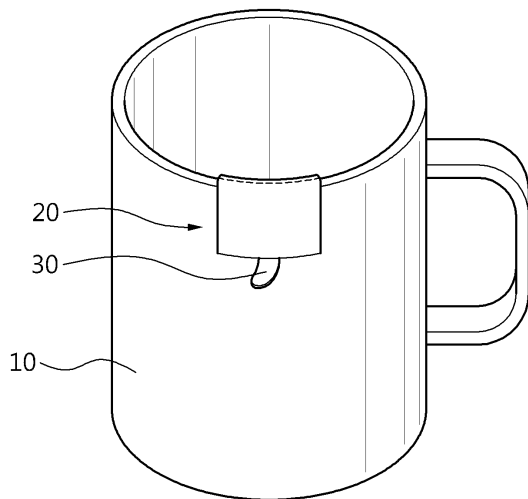


도면

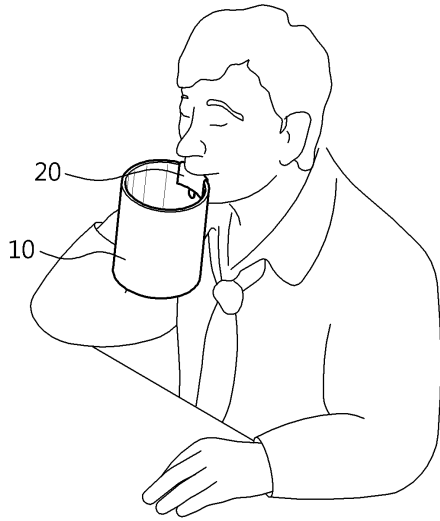
도면1



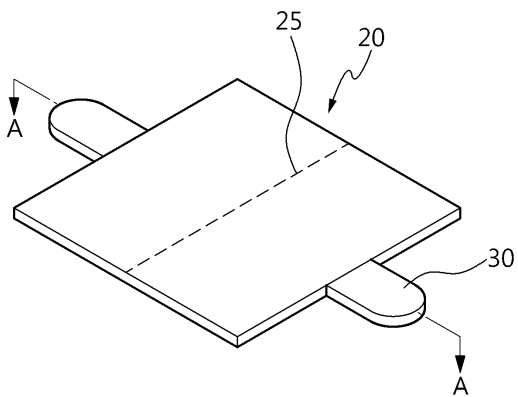
도면2



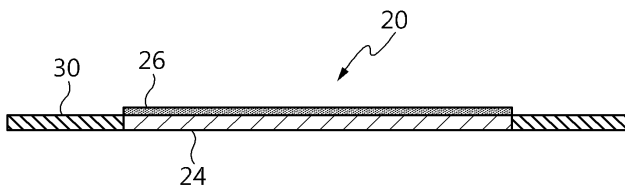
도면3



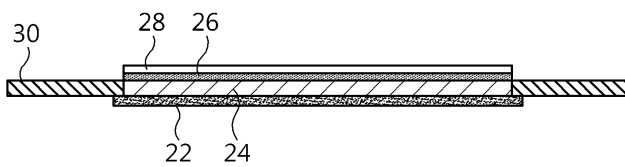
도면4



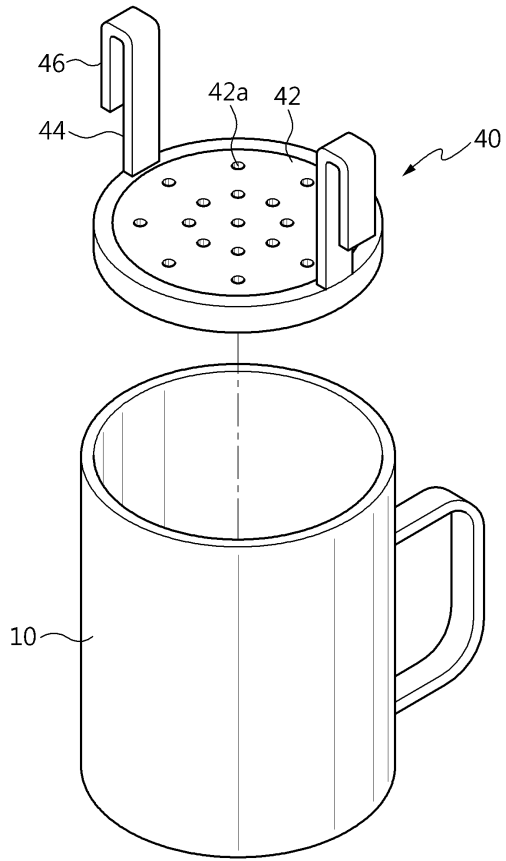
도면5



도면6



도면7



도면8

