

[19]中华人民共和国专利局

[51]Int.Cl⁶

E06B 5/11

E06B 3/26 E05C 9/04



[12] 实用新型专利说明书

[21] ZL 专利号 96209696.2

[45]授权公告日 1997年2月5日

[11] 授权公告号 CN 2246702Y

[22]申请日 96.5.14 [24]颁证日 97.1.11

[73]专利权人 崔世瑞

地址 100031北京市西城区兵部洼25号

[72]设计人 崔世瑞

[21]申请号 96209696.2

[74]专利代理机构 北京市专利事务所

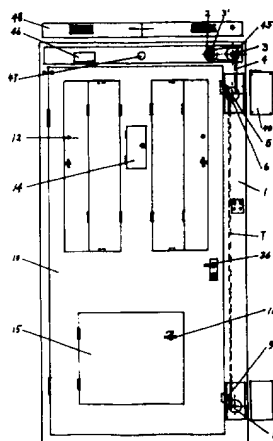
代理人 徐宁

权利要求书 2 页 说明书 5 页 附图页数 5 页

[54]实用新型名称 多功能安全门

[57]摘要

本实用新型涉及一种多功能安全门，它包括门框、门体、门锁、密码盒和由电机通过工作轮带动的上下锁定的插销装置，所述插销装置安装在所述门框上并通过控制电路与所述电机连接，其特征在于：它还包括一个安装在所述门体下部的应急小门和所述应急小门的控制装置。本实用新型将房门和防盗门结合为一体，并设置了应急装置，结构简单，安全可靠性强，它可以广泛用于各种住宅建筑中。



(BJ)第 1452 号

权 利 要 求 书

1、一种多功能安全门，它包括门框、门体、门锁、密码盒和由电机通过工作轮带动的上下锁定的插销装置，所述插销装置安装在所述门框上并通过控制电路与所述电机连接，其特征在于：它还包括一个安装在所述门体下部的应急小门和所述应急小门的控制装置。

2、如权利要求1所述的多功能安全门，其特征在于：所述应急小门的控制装置包括

一个转动拉手，其安装在所述应急小门的内侧；

一个凸轮，其同轴地安装在所述转动拉手上；

一个弹簧插销，其底部套在所述凸轮的圆周上，其顶部具有插棍，所述插棍穿出所述应急小门的顶部；

一组端面具有圆孔的数字轮，其安装在所述密码盒的下部；

一组与所述插棍对应的缺口轮，其安装在所述应急小门顶部的门体上，并位于所述插棍的前部；

一组连杆，其一端套在所述数字轮的所述圆孔中，另一端固定在所述缺口轮上。

3、如权利要求1所述的多功能安全门，其特征在于：在所述门体上，安装有一套应急小门报警装置。

4、如权利要求3所述的多功能安全门，其特征在于：所述小门报警装置包括

一把暗锁，其锁舌向下；

一根杠杆，其上一端位于所述锁舌之下，另一端具有一个弯勾和一个复位弹簧；

一根弹簧顶杆，其一端具有一个与所述弯勾配合的凹槽，另一端顶在所述应急小门的侧面，所述弹簧顶杆中部具有一个立杆；

一个报警按钮，其安装在所述门体上，其与所述立杆的位置对应。

5、如权利要求1所述的多功能安全门，其特征在于：在所述门体上部设置具有金属龙骨的纱窗和安装在所述门体上的护窗门。

6、如权利要求5所述的多功能安全门，其特征在于：所述护窗门为两扇，每扇所述护窗门为用转轴连接的两块，所述两扇护窗门外侧的一块相对安装有连接装置。

7、如权利要求1所述的多功能安全门，其特征在于：所述上下锁定的插销装置包括

一个上插销轮，其转动地连接在所述门框上端，所述上插销轮上具有一

个上插销；

一个下插销轮，其转动地连接在所述门框下端，所述下插销轮上具有一个下插销；

一根上连杆，其两端分别固定在所述工作轮和上插销轮上；

一根下连杆，其两端分别固定在所述上、下插销轮上。

8、如权利要求1所述的多功能安全门，其特征在于：在所述门锁上，还包括一个拨轮，其同轴地安装在所述门锁的把手转轴上，所述拨轮上具有一个拨杆；

一根杠杆，其一端位于所述拨杆下方，中部铰接在所述门体上，另一端具有一个挂勾，并连接一个复位弹簧；

一个扣件，其与所述挂勾对应固定在所述密码盒的小门上。

9、如权利要求1所述的多功能安全门，其特征在于：所述密码盒上的小门是推拉门，在所述小门内安装一个行程开关，并在所述小门的上面安装一个与所述行程开关连通的照明灯。

说明书

多功能安全门

本实用新型涉及一种房门。

现有的住宅房门，一般是在原有用门的外面安装一层防盗门。住户在遇到外出忘记携带钥匙时，就无法进入，当遇到紧急或意外情况，门体受损时，也不能及时逃生。

针对上述问题，本实用新型的目的是提供一种可以分别从内或从外进出房门的多功能安全门。

为实现上述目的，本实用新型采取以下设计：一种多功能安全门，它包括门框、门体、门锁、密码盒和由电机通过工作轮带动的上下锁定的插销装置，所述插销装置安装在所述门框上并通过控制电路与所述电机连接，其特征在于：它还包括一个安装在所述门体下部的应急小门和所述应急小门的控制装置。

所述应急小门的控制装置包括一个转动拉手，其安装在所述应急小门的内侧；一个凸轮，其同轴地安装在所述转动拉手上；一个弹簧插销，其底部套在所述凸轮的圆周上，其顶部具有插棍，所述插棍穿出所述应急小门的顶部；一组端面具有圆孔的数字轮，其安装在所述密码盒的下部；一组与所述插棍对应的缺口轮，其安装在所述应急小门顶部的门体上，并位于所述插棍的前部；一组连杆，其一端套在所述数字轮的所述圆孔中，另一端固定在所述缺口轮上。

为安全起见，在所述门体上，可以安装有一套应急小门报警装置。

所述小门报警装置包括一把暗锁，其锁舌向下；一根杠杆，其上一端位于所述锁舌之下，另一端具有一个弯勾和一个复位弹簧；一根弹簧顶杆，其一端具有一个与所述弯勾配合的凹槽，另一端顶在所述应急小门的侧面，所述弹簧顶杆中部具有一个立杆；一个报警按钮，其安装在所述门体上，其与所述立杆的位置对应。

为通风换气，可以在所述门体上部设置具有金属龙骨的纱窗和安装在所述门体上的护窗门。

所述护窗门为两扇，每扇所述护窗门为用转轴连接的两块，所述两扇护窗门外侧的一块相对安装有连接装置。

所述上下锁定的插销装置包括一个上插销轮，其转动地连接在所述门框上端，所述上插销轮上具有一个上插销；一个下插销轮，其转动地连接在所述门框下端，所述下插销轮上具有一个下插销；一根上连杆，其两端分别固

定在所述工作轮和上插销轮上；一根下连杆，其两端分别固定在所述上、下插销轮上。

为使密码盒不被轻易打开，可以在所述门锁上设置一套锁定装置，它包括一个拨轮，其同轴地安装在所述门锁的把手转轴上，所述拨轮上具有一个拨杆；一根杠杆，一端位于所述拨杆下方，中部铰接在所述门体上，另一端具有一个挂勾，并连接一个复位弹簧；一个扣件，其与所述挂勾对应固定在所密码盒的小门上。

本实用新型的由于采取以上设计，其具有以下优点：1、本实用新型由于设置了一个应急小门和应急小门控制装置，当房间主人忘记带钥匙，或电动失灵，或因意外情况造成房门打不开时，可以从房门外面通过预定密码转动数字轮，打开应急小门，或者从房门里面通过转动小门的转动拉手打开应急小门，及时出入或逃生。2、本实用新型由于采用了由凸轮控制弹簧插销，由数字轮控制缺口轮的机械式应急小门控制装置，因此结构简单，安全可靠。3、本实用新型由于在应急小门上安装了报警装置，当盗贼打开应急小门后，不能尽快用钥匙将报警装置关闭，因此报警不止，进一步加强了本实用新型的安全防盗作用。4、本实用新型由于采用通过密码控制电机，通过工作轮带动连杆，从而驱动上、下插销的结构方式，不但符合公安部门关于防盗门三点锁定的要求，而且与门锁分开，形成双路控制，保险性能进一步加强。5、本实用新型由于在门体上部设置了纱窗和护窗门，使本实用新型具有通风换气功能，尤其是折叠的护窗门打开后，占用空间小，不影响打开房门，使用非常方便。本实用新型将房门和防盗门结合为一体，结构简单，安全可靠性强，它可以广泛用于各种住宅建筑中。

下面结合附图对本实用新型的实施例进行详细的描述。

图 1 是本实用新型内部结构示意图

图 2 是本实用新型外部结构示意图

图 3 是本实用新型护窗门折叠示意图

图 4 是本实用新型应急小门及控制装置结构示意图

图 5 是本实用新型数字轮结构示意图

图 6 是图 5 的俯视示意图

图 7 是本实用新型密码盒结构示意图

图 8 是本实用新型应急小门控制装置的另一实施例

图 9 是图 8 的俯视示意图

图 10 是本实用新型应急小门控制装置的又一实施例

如图 1、图 2 所示，本实用新型包括一个金属结构的门框 1，在门框 1 上安装有一个电机 2，电机 2 通过一个工作轮 3、3' 带动一套上下锁定的

插销装置。插销装置包括一根连杆4，连杆4的两端分别固定在工作轮3和上插销轮5上，形成一个曲柄连杆结构。上插销轮5上具有一个上插销6，并固定另一根连杆7的一端，连杆7的另一端固定在下插销轮8上，下插销轮8上具有下插销9。门体10是由金属骨架和金属门面组成的，门面与骨架之间的间隙添充经阻燃处理的刨花板等物，起到防火或隔音的作用。在门体10的中部，设置一个密码盒20（如图2、图4、图7所示），打开密码盒20上的小门35，通过按键50输入密码控制电机2打开上下锁定的插销装置。在门体10的上方开有两个纱窗11，纱窗11上有金属龙骨和窗纱。在每扇纱窗11的旁边安装一个可以相对折叠打开的护窗门12（如图3所示），护窗门12折叠后，可以通过对应安装在两扇护窗门上的磁铁吸合在一起，不占地方，不影响开门。如图2所示，在两扇护窗门12之间可以设置一个对话口13和一个探视口14。

如图1、图4所示，在门体10的下方设置一个应急小门15，该应急小门装置包括一个应急小门15，其安装在门体10的下方，应急小门15内侧具有一个转动拉手16，与转动拉手16同轴设置一个凸轮17，通过凸轮17的转动可以拉动一个安装在小门15上的弹簧插销18，弹簧插销18的底部套在凸轮17的圆周上，弹簧插销的顶部具有一组突出的插棍19，插棍19上部插出应急小门15的顶部。在门体10的中部是一个密码盒20，在密码盒20底部设置一组数字轮21，在应急小门15顶部设置一组缺口轮22，每个缺口轮22上具有一个缺口23。如图5、图6所示，数字轮21的端面上具有十个圆孔24，数字轮21的圆周上对应每一个圆孔24，标注有从0-9十个数字，数字轮21的顶部数字露出密码盒20底部（如图7所示）。如图4所示，一组连杆25，每根连杆25的一端固定在一个缺口轮22上，另一端固定在一个对应的数字轮21的一个圆孔24中。连杆25固定在不同的圆孔24中所对应的数字就不同，这样可以通过变化固定位置，改变密码数字。缺口轮22的安装位置设置在弹簧插销18的前面，这样当转动每个数字轮21带动缺口轮22转到预定的位置时，缺口23正好对准露出的插棍19，便可以从外面将应急小门15向房间里面推开，进入房间。如果人在房间里面，可以用手扳动应急小门15的转动拉手16，使凸轮17向下拉弹簧插销18，使插棍19缩回应急小门15顶部，向房间里面拉开应急小门15。

上述实施例中，为了防止盗贼利用偶然机会了解密码，而通过应急小门15进入房间，还可以给应急小门15加上报警装置。如图4所示，报警装置包括一把安装在应急小门15旁边的暗锁26，暗锁26的锁舌向下。在锁舌下面是一根杠杆27，杠杆27中部固定，一端位于锁舌下面，另一端

具有一个弯勾28和一个复位弹簧29。一根设置在杠杆27下面的弹簧顶杆30，其一端具有一个与弯勾28配合的凹槽31，另一端顶在应急小门15的侧面，弹簧顶杆30中部具有一个立杆32和一个复位弹簧33。一个报警按钮34固定在应急小门15的门框上，也就是门体10上。当有人打开应急小门15后，弹簧顶杆30将在复位弹簧33的作用下伸出应急小门的门框，立杆32顶在报警按钮34上，发出警报。由于整个警报装置是隐蔽地安装在门体10内的，杠杆27上的弯勾28卡入凹槽31中，所以无法将弹簧顶杆30的探出部分推回去，警报就会一直响。如果是房间主人，他可以迅速用钥匙锁上暗锁26，由于锁舌突出，会压下杠杆27，使弯勾28从凹槽31中抬起，用手推回探出的弹簧顶杆30，警报解除。

上述实施例中，为了防止有人随意打开密码盒20的小门35，可以在门体10的门锁36上设置一套锁定装置。锁定装置包括一个拨轮37，其同轴地安装在门锁36的把手转轴上，拨轮37上具有一个拨杆38。一根杠杆39，其一端位于所述拨杆38下方，另一端具有一个挂勾40，并连接一个复位弹簧41。与挂勾40对应，将一个扣件42固定在密码盒20的小门35上，小门35可以是一个推拉门。当转动门锁36的把手时，拨轮37上的拨杆38压下杠杆39，挂勾40从扣件42中抬起，便可以拉开小门35。还可以在密码盒20里安装一个行程开关43，打开小门35时可以将小灯44点亮。

上述实施例中，在工作轮3的中心轴上可以设置一个六方孔45，在门框1的上部设置一个蓄电池46，当停电的时候，在房门外面可以使用蓄电池46继续供电，在房门里面可以用六方扳手转动工作轮3，打开房门。在门体10顶部的门框1上，还可以安装一个照明灯47。

为了安全保险起见，安装插销装置一侧的门框1，应当尽量更多地埋进墙体内。为了检修方便，可以在门框1内侧的顶部和有插销装置的一侧，安装盖板48、49。

上述实施例中，应急小门15还可以采取其它设计，比如：如图8、图9所示，将数字轮21和缺口轮22同轴安装，弹簧插销18上的插棍19插在两轮21、22之间，当转动到预定未位置时，缺口23对准插棍19，便可以拉开应急小门15。缺口轮22与数字轮21之间可以变动相对位置，以便在改变密码后再固定。又比如：如图10所示，用一个电机50带动一对工作轮51、51'，工作轮51与一个齿轮52同轴，并由齿轮52带动一个具有齿条53的插销54，插销54通过齿条轴套55固定在应急小门15上面的门体10上。在与应急小门15转动拉手16同轴的凸轮17上设置一个弹簧挡板56，在应急小门15的顶部外侧设置一个凹槽57。

关上应急小门 1 5 时，插销 5 4 插入凹槽 5 7 中，弹簧挡板 5 6 插在插销 5 4 的靠门外的一面，挡住插销 5 4 使其不能从凹槽 5 7 中退出。当转动凸轮 1 7 时，弹簧挡板 5 6 被向下拉，插销 5 4 便可以从凹槽 5 7 出入，从里面拉开应急小门 1 5 向外逃生。弹簧挡板 5 6 从门外面能看到的部分，可以通过应急小门 1 5 的门框来遮掩。当需要从房门外面进入应急小门 1 5 时，可以按动预定的密码，接通电机 5 0，工作轮转动 5 1、5 1' 转动，带动齿轮 5 2，将具有齿条 5 3 的插销 5 4 向上提，便可以从外面向里打开房门。

上述实施例中的结构设计都是可以变化的，比如用于上下锁定的插销装置也可以采取其它现有技术中的结构设计。应急小门 1 5 的报警装置也可以采用其它报警器。纱窗 1 1 也可以不设置，护窗门 1 2 的结构也可以采取其它形式。

说明书附图

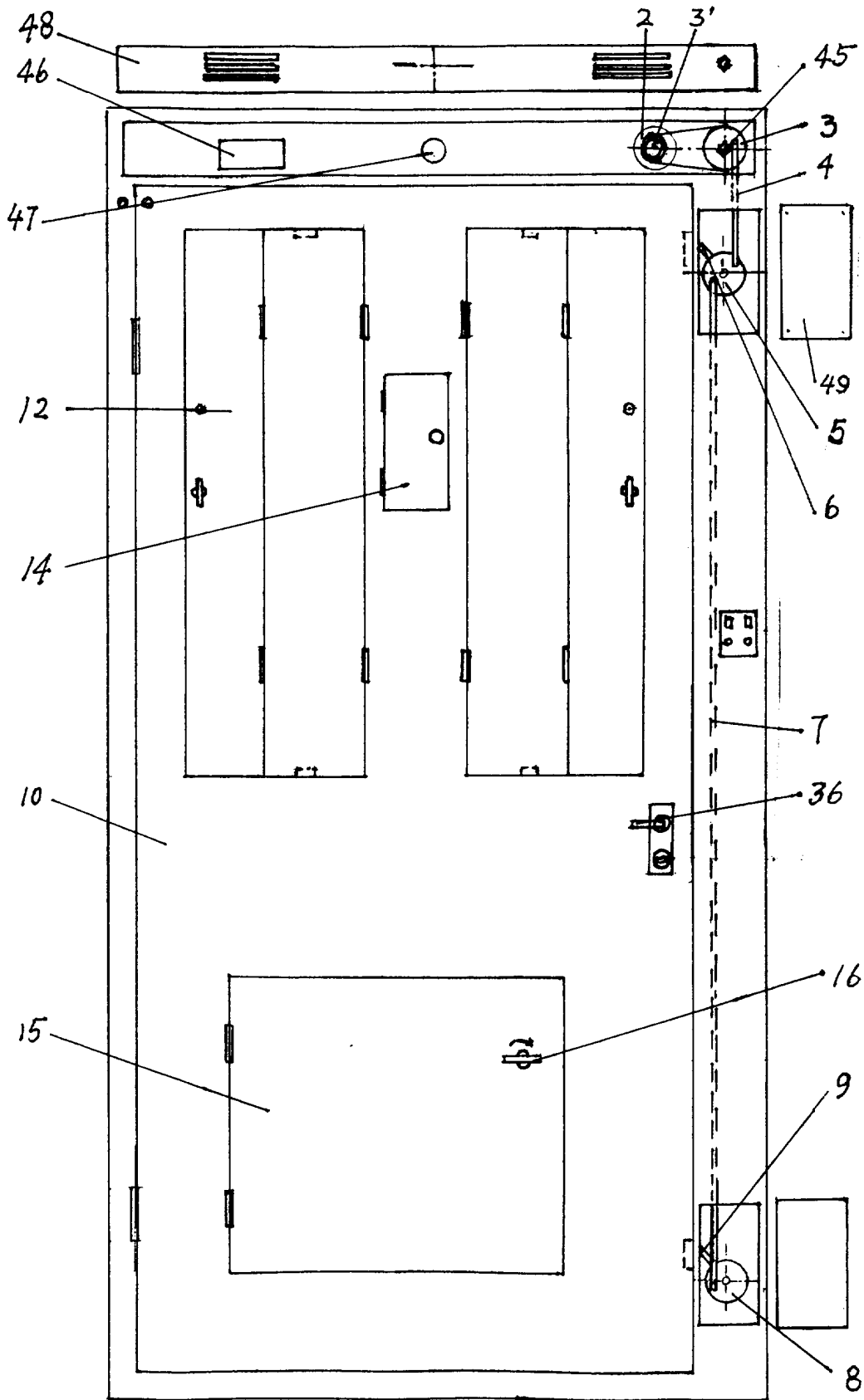


图 1

说明书附图

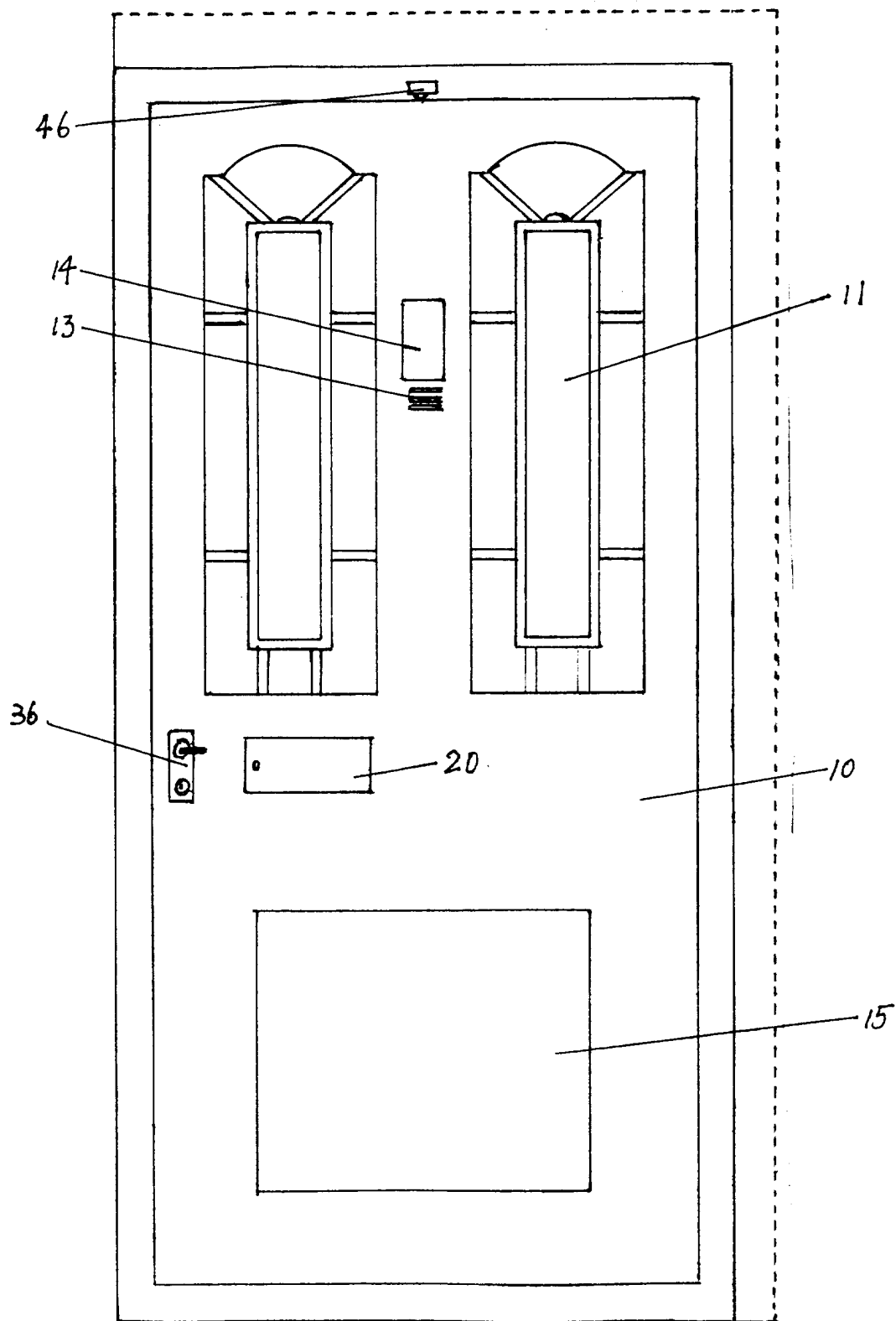


图 2

说明书附图

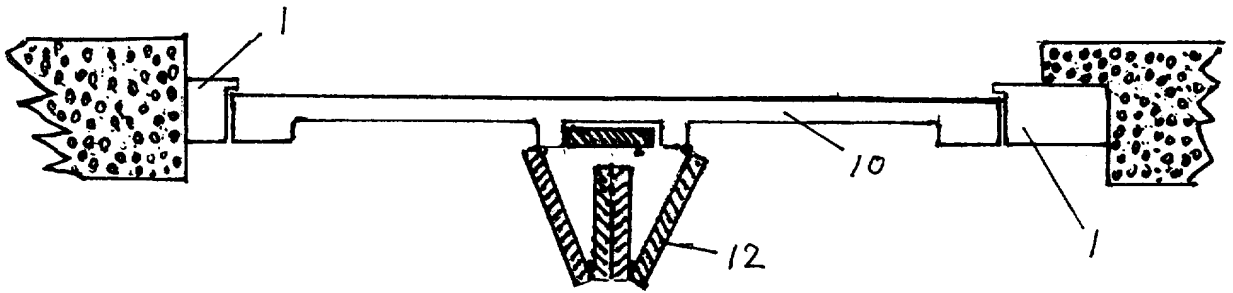


图 3

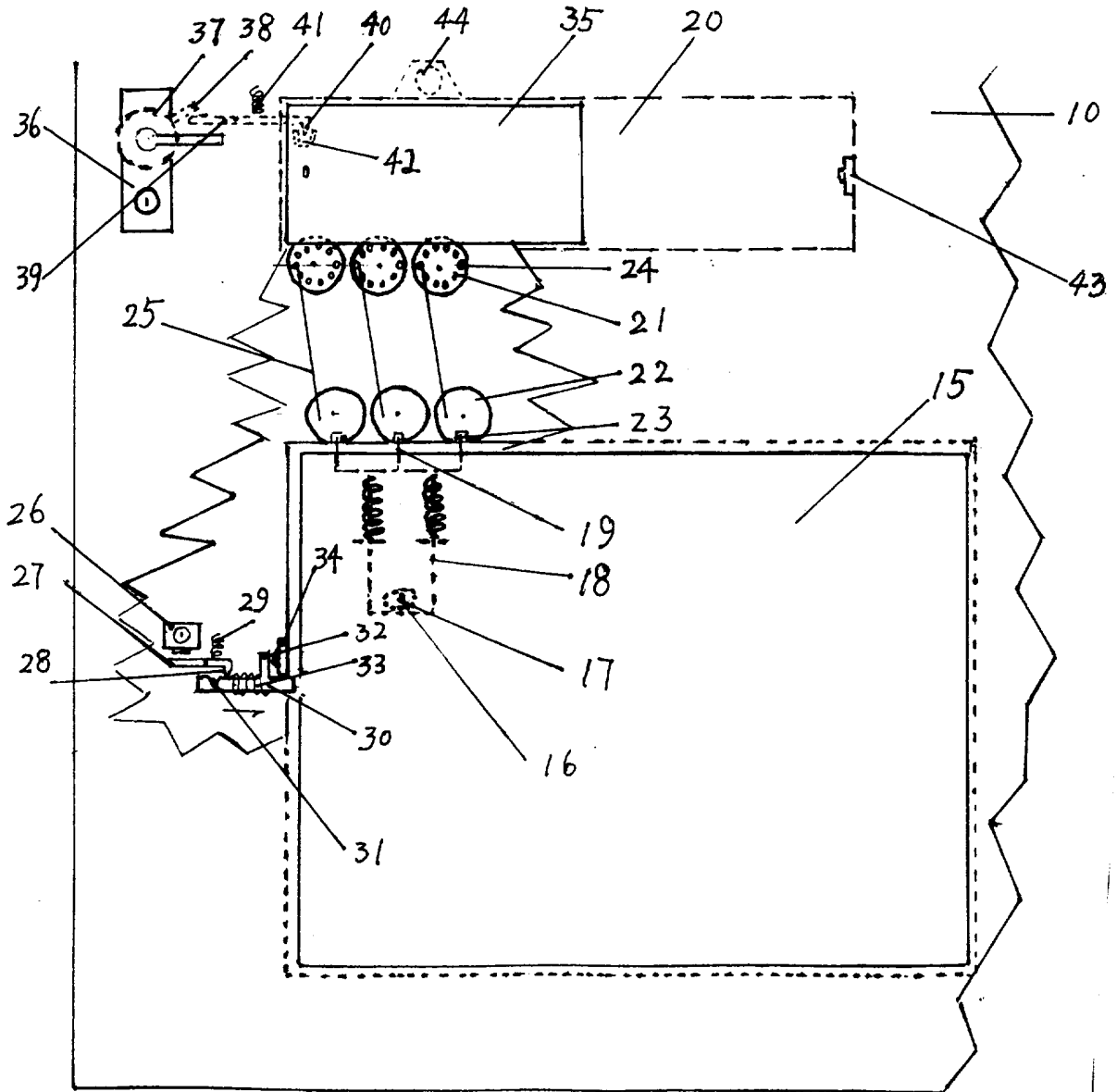


图 4

说明书附图

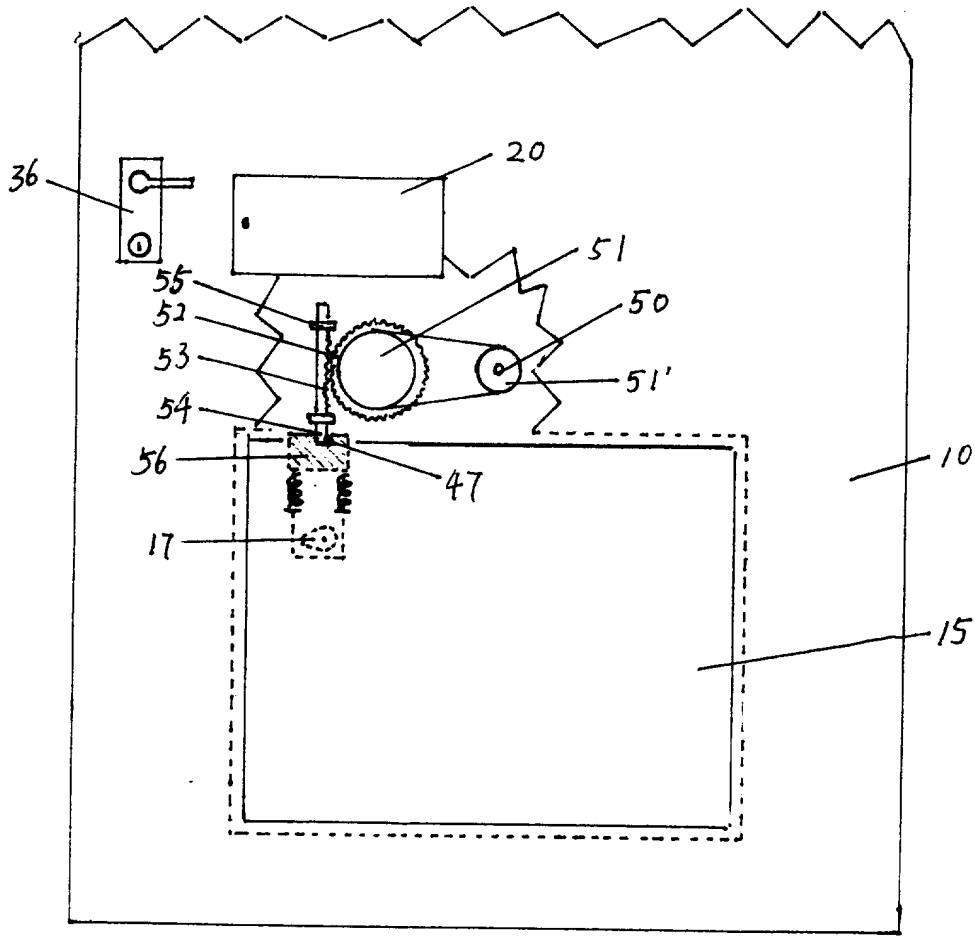


图 5

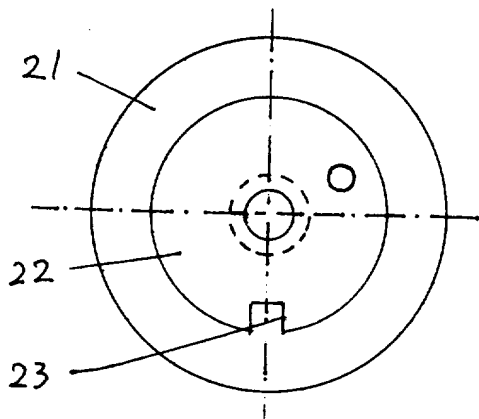


图 6

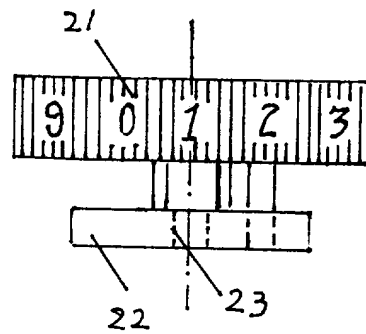


图 7

说明书附图

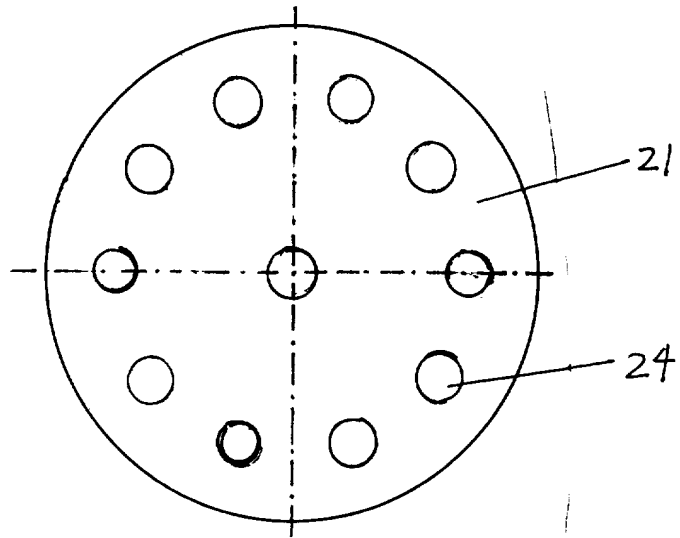


图 8

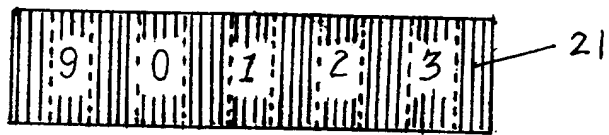


图 9

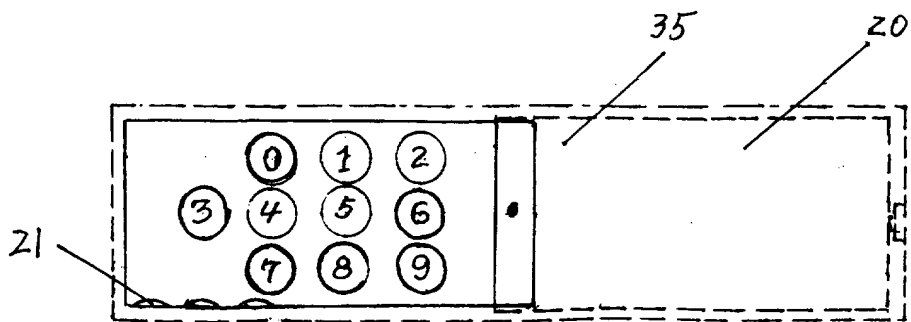


图 10